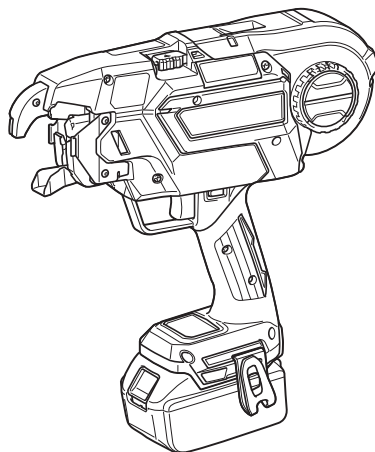




EN	Cordless Rebar Tying Tool	INSTRUCTION MANUAL	10
PL	Akumulatorowe Narzędzie do Wiązania Zbrojenia	INSTRUKCJA OBSŁUGI	19
HU	Akkumulátoros betonacél-kötöző szerszám	HASZNÁLATI KÉZIKÖNYV	29
SK	Akkumulátorový nástroj na viazanie vystužovacích tyčí	NÁVOD NA OBSLUHU	39
CS	Akkumulátorová vázačka drátů	NÁVOD K OBSLUZE	48
UK	Акумуляторний Пістолет Для В'язання Арматури	ІНСТРУКЦІЯ З ЕКСПЛУАТАЦІЇ	57
RO	Mașină de legat bare pentru armături, cu acumulator	MANUAL DE INSTRUCȚIUNI	67
DE	Akku-Drahtbindemaschine	BETRIEBSANLEITUNG	77

DTR180



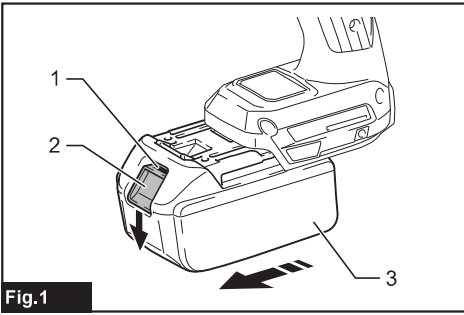


Fig.1

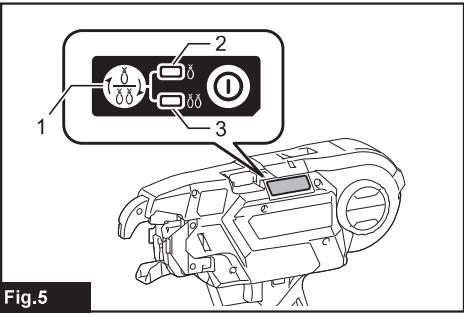


Fig.5

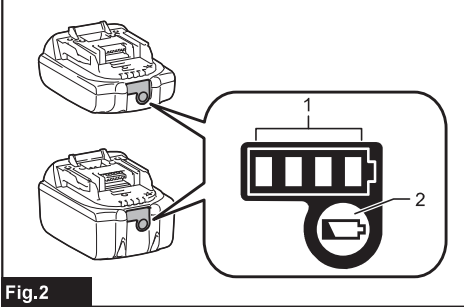


Fig.2

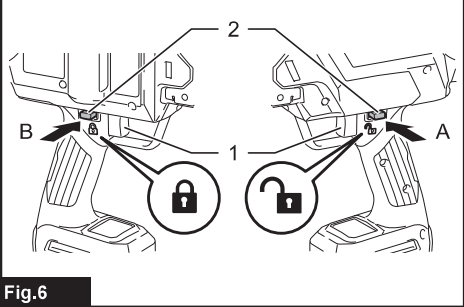


Fig.6



Fig.3



Fig.7

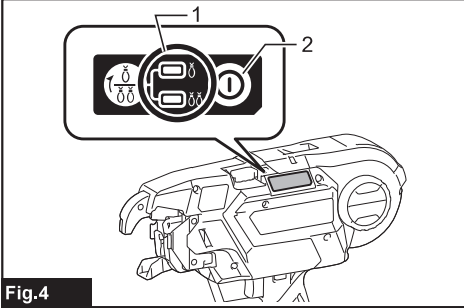
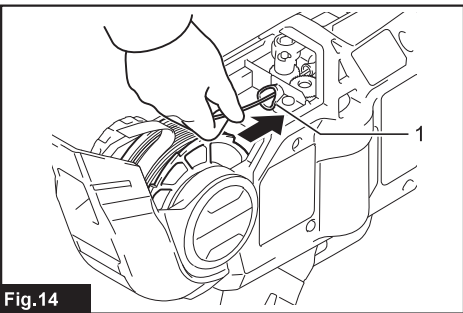
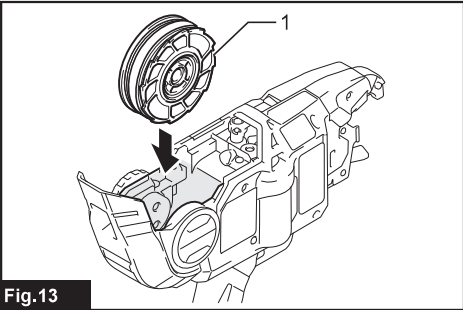
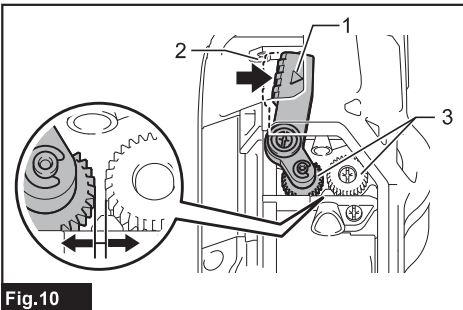
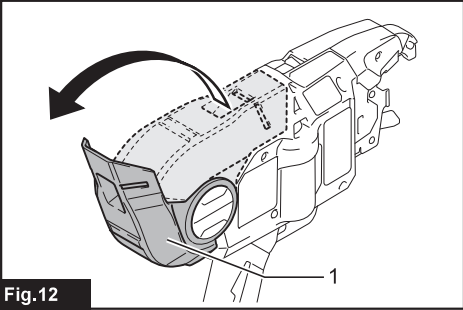
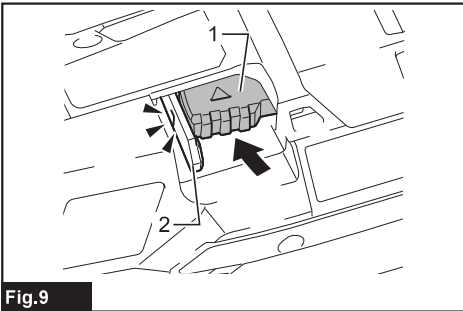
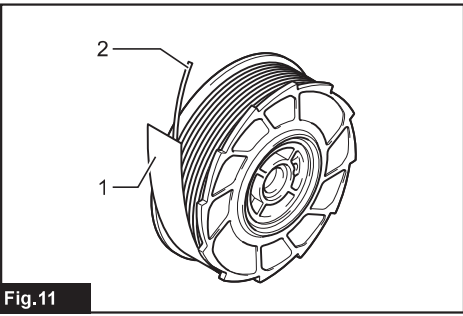
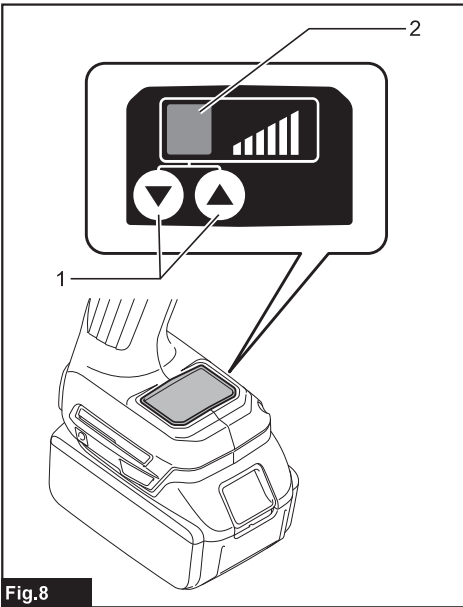


Fig.4



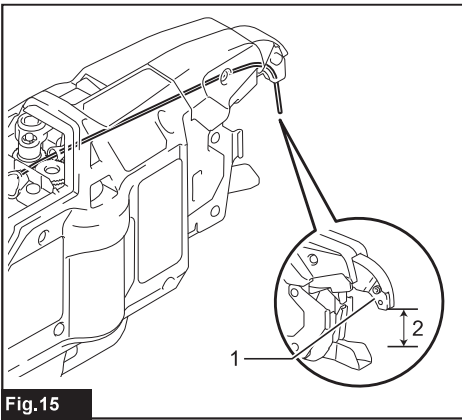


Fig. 15

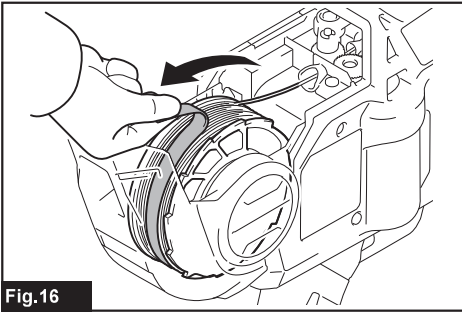


Fig. 16

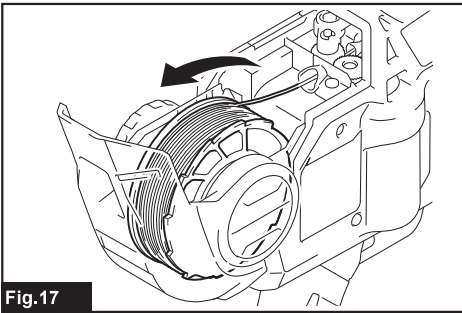


Fig. 17

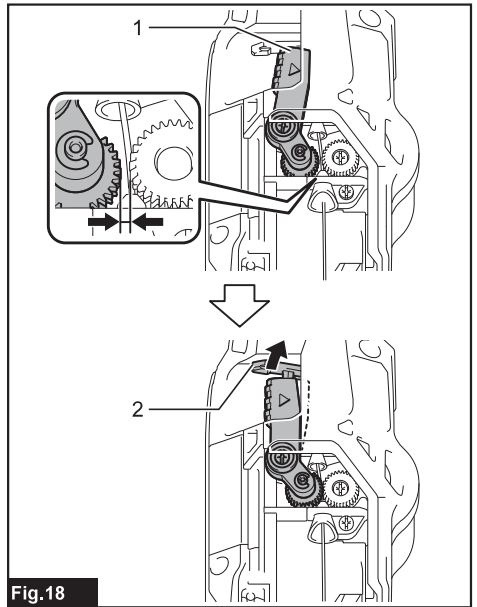


Fig. 18

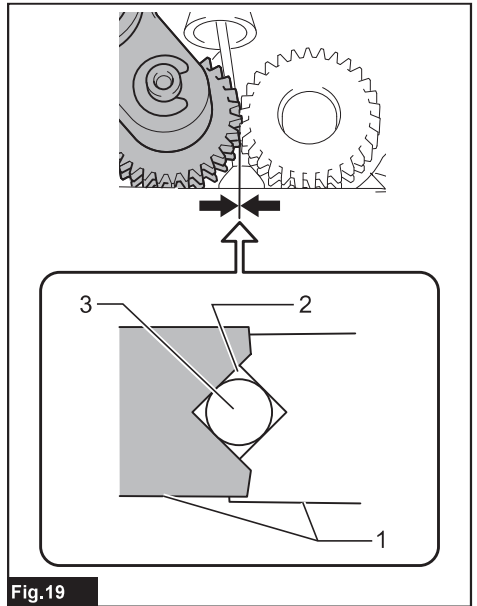
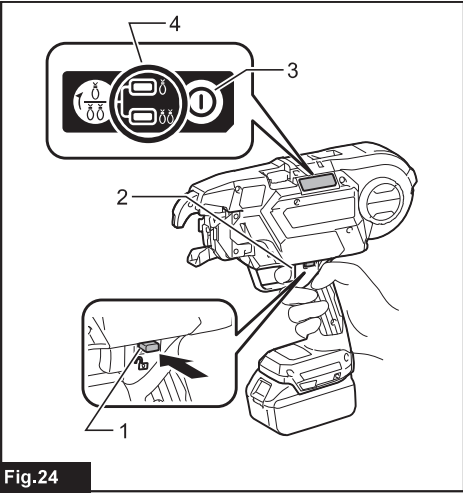
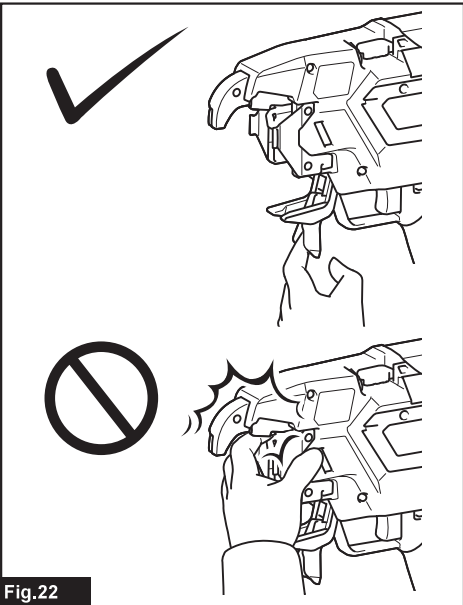
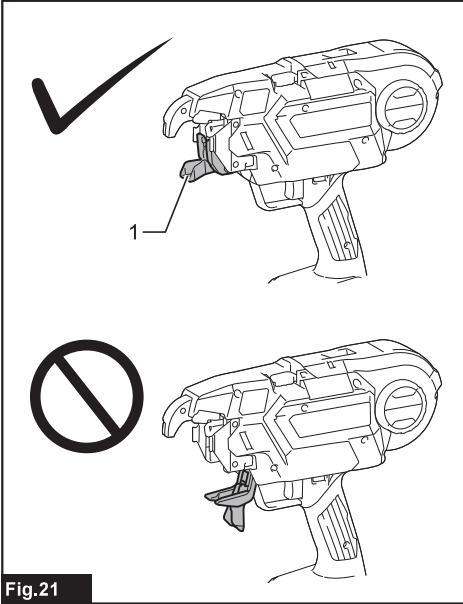
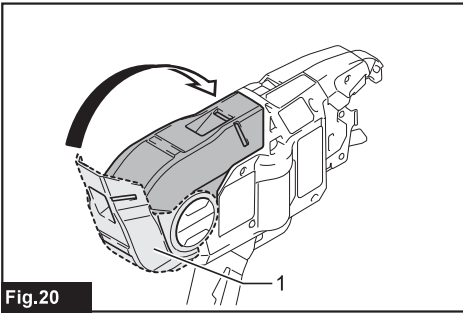


Fig. 19



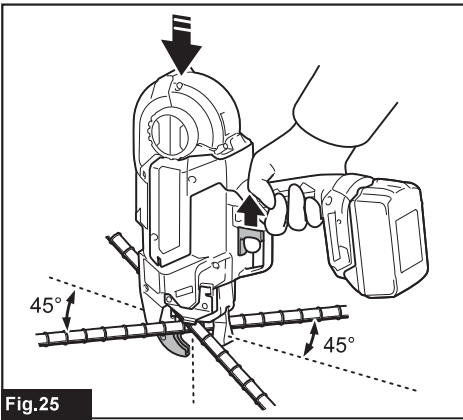


Fig. 25

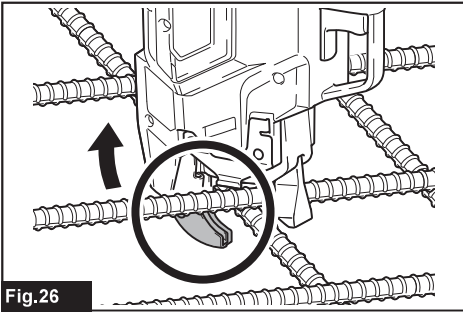


Fig. 26

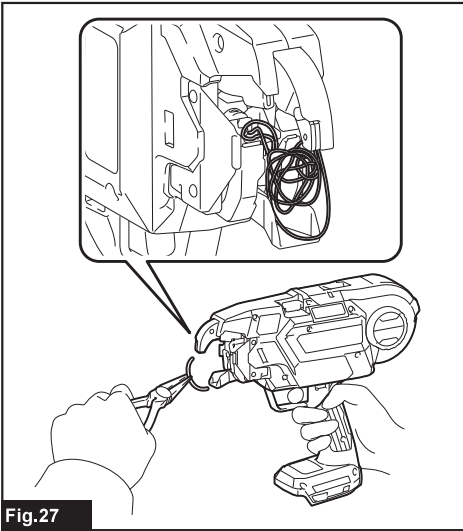


Fig. 27

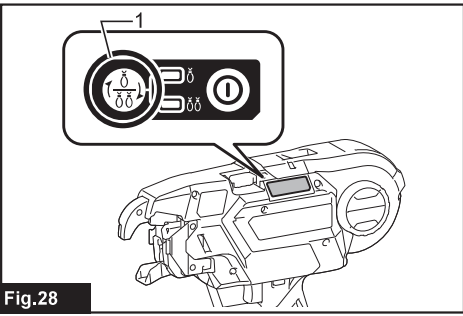


Fig. 28

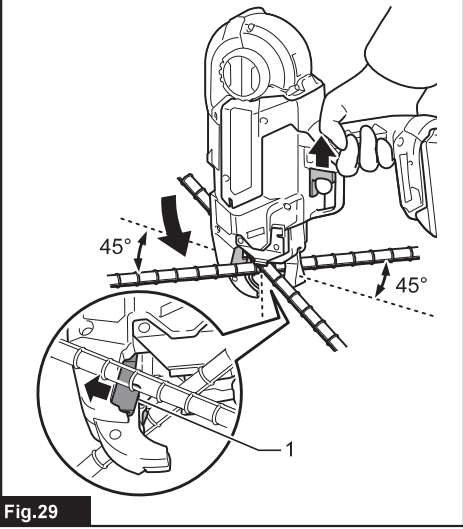


Fig. 29

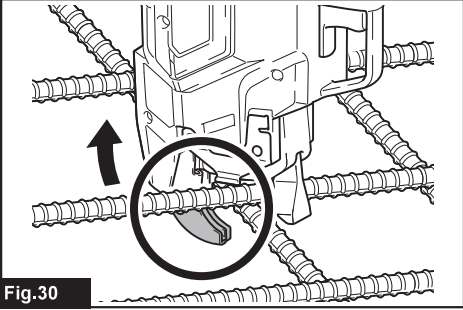


Fig. 30

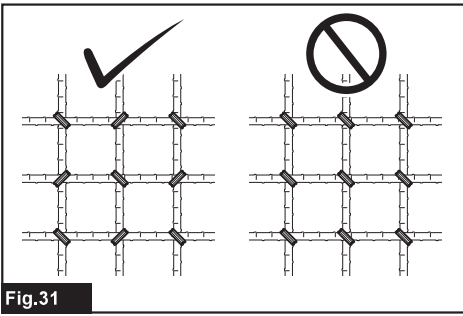


Fig.31

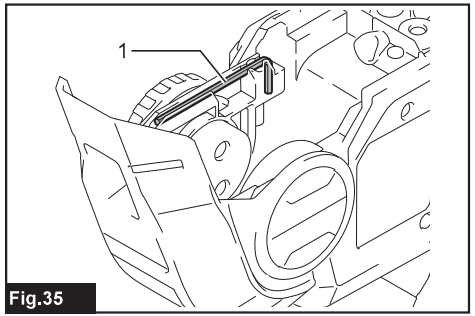


Fig.35

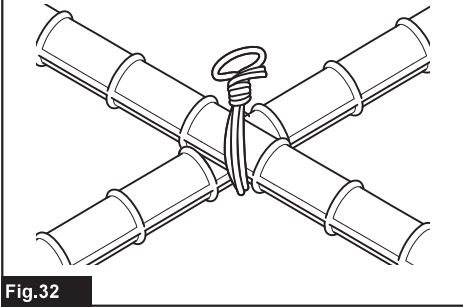


Fig.32

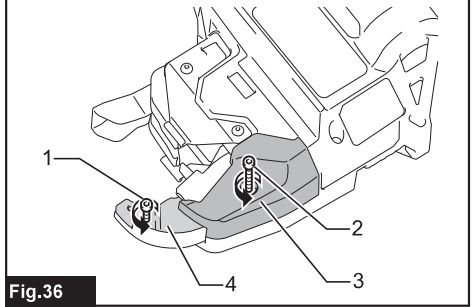


Fig.36

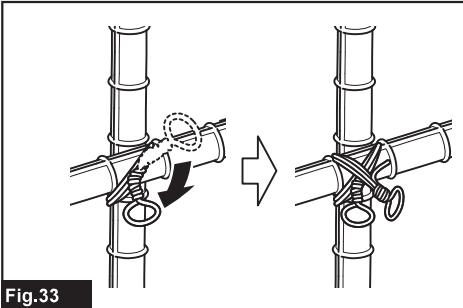


Fig.33

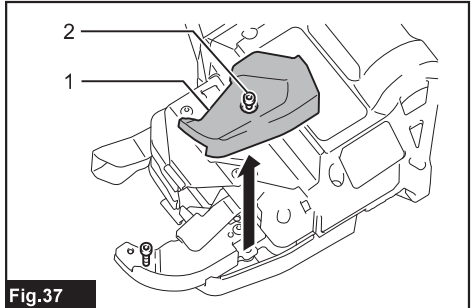


Fig.37

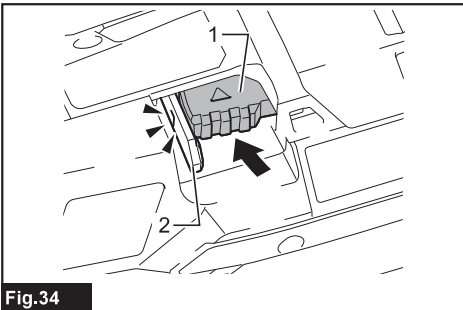
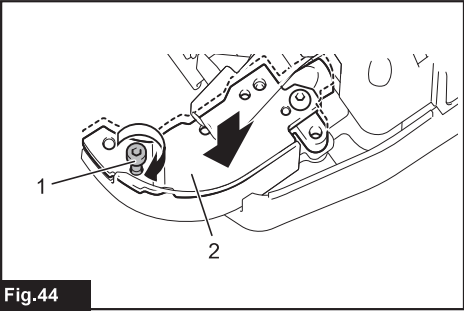
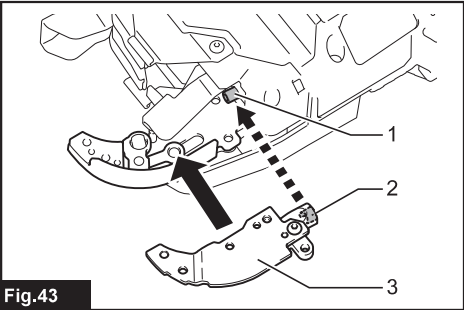
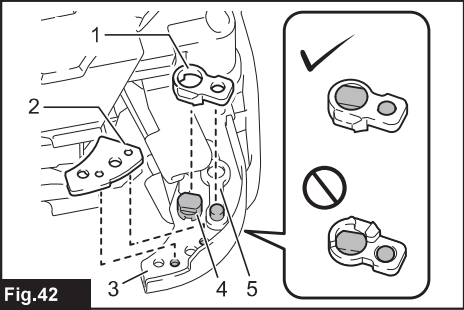
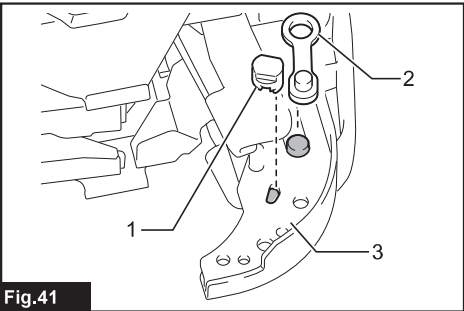
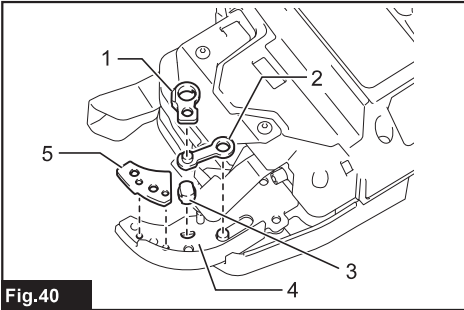
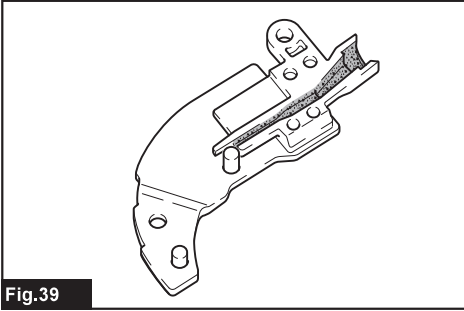
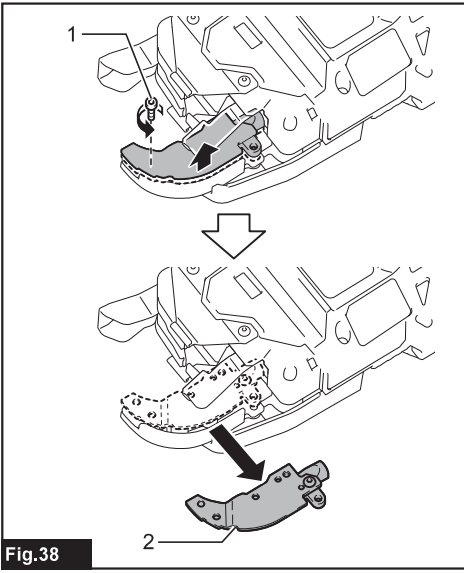


Fig.34



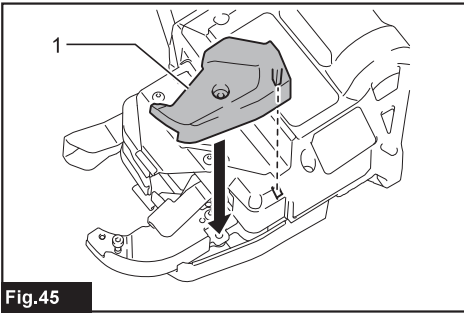


Fig.45

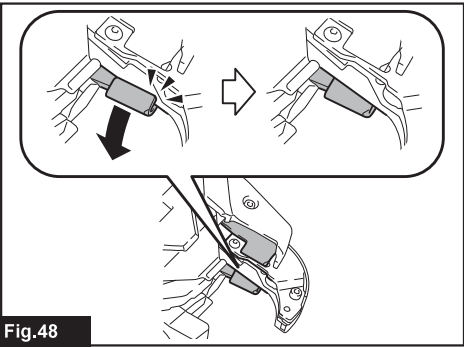


Fig.48

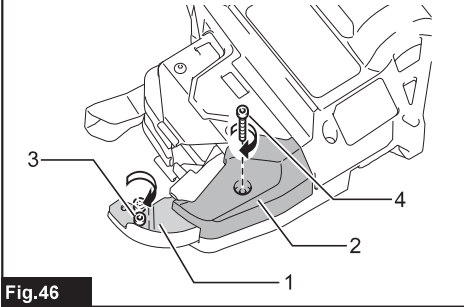


Fig.46

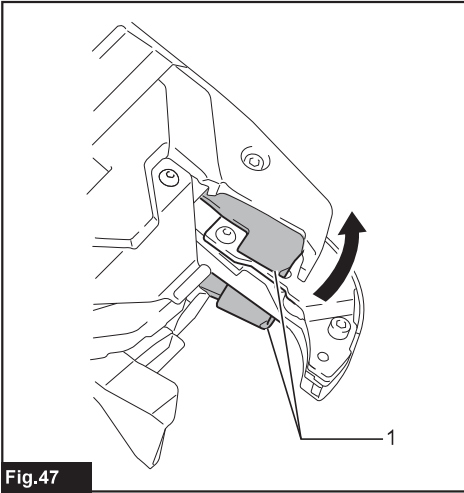


Fig.47

SPECIFIKACE

Model:	DTR180
Vázací drát (volitelné příslušenství)	ø0,8 mm
Průměr ocelových tyčí, které lze vázat	Od #3 x #3 do (#4 x 2) x (#4 x 2) Od 10 mm x 10 mm do (13 mm x 2) x (13 mm x 2)
Přibližný počet vázání na jednu cívku	Přibližně 120 vázání
Celková délka	304 mm
Jmenovité napětí	14,4/18 V DC
Čistá hmotnost	2,3 – 2,6 kg

- Vzhledem k neustálému výzkumu a vývoji zde uvedené technické údaje podléhají změnám bez upozornění.
- Technické údaje a akumulátor se mohou v různých zemích lišit.
- Hmotnost se může lišit v závislosti na nastavcích a přídatných zařízeních, včetně akumulátoru. Nejlehčí a nejtěžší kombinace, dle EPTA-Procedure 01/2014, jsou uvedeny v tabulce níže.

Použitelný akumulátor a nabíječka

Akumulátor	Model 14,4 V	BL1415N / BL1430 / BL1430B / BL1440 / BL1450 / BL1460B
	Model 18 V	BL1815N / BL1820 / BL1820B / BL1830 / BL1830B / BL1840 / BL1840B / BL1850 / BL1850B / BL1860B
Nabíječka		DC18RC / DC18RD / DC18RE / DC18SD / DC18SE / DC18SF

- V závislosti na regionu vašeho bydliště nemusí být některé akumulátory a nabíječky k dispozici.

VAROVÁNÍ: Použijte pouze výše uvedené akumulátory a nabíječky. Použití jiných akumulátorů a nabíječek může způsobit zranění a/nebo požár.

Kombinace ocelových tyčí, které lze vázat

Kombinace 2 ocelových tyčí

	#3 (10 mm)	#4 (13 mm)	#5 (16 mm)
#3 (10 mm)	✓	✓	✓
#4 (13 mm)	✓	✓	✓
#5 (16 mm)	✓	✓	✓

Kombinace 3 ocelových tyčí

	#3 x #3 (10 mm x 10 mm)	#4 x #4 (13 mm x 13 mm)
#3 (10 mm)	✓	✓
#4 (13 mm)	✓	✓
#5 (16 mm)	✓	-

Kombinace 4 ocelových tyčí

	#3 x #3 (10 mm x 10 mm)	#4 x #4 (13 mm x 13 mm)
#3 x #3 (10 mm x 10 mm)	✓	✓
#4 x #4 (13 mm x 13 mm)	✓	✓

POZOR: Je-li mezi ocelovými tyčemi mezera, nebo je-li nářadí použito v nesprávném směru, nemusí být možné ocelové tyče svázat.

Symbyoly

Níže jsou uvedeny symbyoly, se kterými se můžete při použití nářadí setkat. Je důležité, abyste dříve, než s ním začnete pracovat, pochopili jejich význam.



Přetřete si návod k obsluze.



Noste ochranné brýle.



Nevystavujte zařízení dešti.



Při práci s nářadím je nutné udržovat ruce v bezpečné vzdálenosti od drátu a cívk.



Nedávejte ruce do blízkosti špičky nářadí.



Ni-MH
Li-ion

Pouze pro země EU
Elektrické zařízení ani akumulátor nelikvidujte současně s domovním odpadem! Vzhledem k dodržování evropských směrnic o odpadních elektrických a elektronických zařízeních a směrnice o bateriích, akumulátorech a odpadních bateriích a akumulátorech s jejich implementací v souladu s národními zákony musí být elektrická zařízení, baterie a akumulátory po skončení životnosti odděleně shromážděny a předány do ekologicky kompatibilního recyklačního zařízení.

Účel použití

Nářadí je určeno k vážení ocelových tyčí.

Hlučnost

Typická vážená hladina hluku (A) určená podle normy EN60745-2-18 (EN12549):

Hladina akustického tlaku (L_{pA}): 78 dB(A)

Nejistota (K): 3 dB(A)

Hladina hluku při práci může překročit hodnotu 80 dB (A).

VAROVÁNÍ: Používejte ochranu sluchu.

Vibrace

Celková hodnota vibrací (vektorový součet tří os) určená podle normy EN60745-2-18 (ISO8662-11):

Pracovní režim: Vázání ocelové tyče
Emise vibrací (a_{h1}): 2,5 m/s^2 nebo méně

Nejistota (K): 1,5 m/s^2

POZNÁMKA: Hodnota deklarovaných emisí vibrací byla změřena standardní zkušební metodou a dá se použít k porovnání nářadí mezi sebou.

POZNÁMKA: Hodnotu deklarovaných emisí vibrací lze také použít k předběžnému posouzení míry expozice vibracím.

VAROVÁNÍ: Emise vibrací při používání elektrického nářadí ve skutečnosti se mohou od hodnoty deklarovaných emisí vibrací lišit v závislosti na způsobech použití nářadí.

VAROVÁNÍ: Nezapomeňte stanovit bezpečnostní opatření na ochranu obsluhy podle odhadu expozice ve skutečných podmínkách použití. (Vezměte přitom v úvahu všechny části provozního cyklu, tj. kromě doby zátěže například doby, kdy je nářadí vypnuté a kdy běží naprázdno.)

Prohlášení ES o shodě

Pouze pro evropské země

Prohlášení ES o shodě je obsaženo v Příloze A tohoto návodu k obsluze.

BEZPEČNOSTNÍ VÝSTRAHY

Obecná bezpečnostní upozornění k elektrickému nářadí

VAROVÁNÍ: Přetřete si všechny bezpečnostní výstrahy a pokyny a prohlédněte si ilustrace a specifikace dodané k tomuto elektrickému nářadí. Nedodržení všech níže uvedených pokynů může vést k úrazu elektrickým proudem, požáru či vážnému zranění.

Všechna upozornění a pokyny si uschovejte pro budoucí potřebu.

Pojem „elektrické nářadí“ v upozorněních označuje elektrické nářadí, které se zapojuje do elektrické sítě, nebo elektrické nářadí využívající akumulátory.

Bezpečnostní výstrahy pro akumulátorovou vázačku drátů

1. **Nikdy s nářadím nemiřte na osoby. Nikdy nepřibližujte špičku nářadí k rukám či nohám.** Pokud dojde k náhodnému upuštění nářadí, když se něčeho dotýká, povedete to k neočekávané nehodě.
2. **Nevkládejte do nářadí drát, když je zapnuté.** Jinak se můžete o drát zachytit a zranit.
3. **Nepoužívejte nářadí bez zavřeného krytu cívk.** Jinak se může cívka s drátem uvolnit a způsobit nehodu.
4. **Před prací se ujistěte, že jsou průměry vázaných ocelových tyčí v rozmezí kapacity nářadí.**

5. **Noste oděv, který má přilnavé konce nohavic a rukávů. Nepracujte s ručníkem nebo jiným podobným předmětem omotaným kolem krku.** Jinak může dojít k jeho zachycení otáčející se částí nářadí, a to způsobí nehodu.
6. **Před používáním nářadí zkontrolujte následující body.**
 - Zkontrolujte, že žádné části nejsou poškozené
 - Zkontrolujte, že žádné šrouby nejsou povolené
 - Zkontrolujte, že bezpečnostní prvky fungují normálně
7. **Zjistíte-li jakékoliv odchylky, okamžitě přestaňte nářadí používat. Opravu se nepokoušejte provádět sami. Požádejte o opravu v místním servisním středisku firmy Makita.** Je-li nástroj používán v nekompletním stavu, může dojít k nehodě.
8. **Když instalujete akumulátor, nezapomeňte zajistit spoušť a nedávejte na ni prst.** Nesprávné použití může způsobit nehodu.
9. **Při vázání ocelových tyčí dávejte pozor, aby se nehybaly.** Jestliže se v důsledku vázání ocelové tyče hýbou, může dojít ke zranění.
10. **Během vázání se nedotýkejte drátu.** Jinak se můžete o drát zachytit a zranit.
11. **Během vázání nedávejte ruce do blízkosti bodu vázání.** Jinak se můžete o drát zachytit a zranit.
12. **Během vázání pevně držte rukojeť nářadí.** Jinak může dojít k tomu, že se vám může zkroutit zápěstí nebo dojde k zatažení za tělo, což může způsobit zranění.
13. **Nepřecházejte k dalšímu bodu vázání, dokud není momentální vázání dokončeno.** Jinak se můžete zranit.
14. **Během vázání dávejte pozor na konec drátu.** Jinak se vám může ruka zachytit o konec drátu a dojde ke zranění.
15. **Během vázání se nedotýkejte kontaktní desky.** Jestliže je třeba dotknout se kontaktní desky, nejprve zajistěte spoušť nebo vypněte nářadí a vyjměte akumulátor. Jinak se můžete zranit.
16. **Když dokončíte vázání, táhněte nářadí visle nahoru.** Jinak se může ruka zachytit o ocelové tyče a může dojít k nehodě.
17. **Nářadí chraňte před pádem a nevystavujte ho nárazům.** Jestliže dojde před použitím nářadí k silnému nárazu, ujistěte se, že nářadí není poškozené nebo prasklé a že bezpečnostní prvky fungují normálně. Jinak může dojít k nehodě.
18. **Nastane-li některý z následujících jevů, zajistěte spoušť, vypněte nářadí pomocí spínače a vyjměte akumulátor.** Nefunguje-li nářadí správně, může dojít k nehodě.
 - Je-li slyšet zvuk fungování nářadí ihned po vložení akumulátoru.
 - Je-li zjištěno přehřátí nebo neobvyklé zápachy či zvuky.
 - Jestliže provádíte opatření v souvislosti se zobrazením poruchy. (Požádejte místní servisní středisko společnosti Makita o opravu.)
- Při vkládání či vyjímání civky s drátem.
- Když se při práci pohybujete a přitom držíte nástroj.
- Když nářadí nepoužíváte.
- Když kontrolujete nebo seřizujete nářadí.
- Když odstraňujete zkroutěný drát.
19. **Když pracujete na lešení, vždy jej řádně stabilizujte a pracujte v pozici, která zajistí rovnováhu těla.** Je-li lešení nestabilní, může dojít k nehodě.
20. **Když pracujete na střeše nebo podobném místě, vždy se pohybujte směrem dopředu, abyste dobře viděli, kam šlapete.** Jestliže se během práce pohnete dozadu, můžete ztratit podporu pod nohama a může dojít k nehodě.
21. **Jestliže pracujete ve velké výšce, ujistěte se, že pod vámi nikdo není, a dávejte pozor, aby vám nářadí během práce neupadlo.** Upuštění nářadí může způsobit nehodu.
22. **Nepoužívejte nástroj pro jiné práce než vázání drátu.** Jinak může dojít k nehodě.
23. **Vždy používejte originální dráty značky Makita.** Jestliže nejsou dráty dlouhou dobu používány, mohou začít korodovat. Zkorodované dráty nepoužívejte. Jinak mohou způsobit nehodu.
24. **Po uvázání zkontrolujte možné prasknutí drátu způsobené přílišným otočením.** Jsou-li nějaké dráty prasklé, vázací síla bude ztracena. Upravte vázací sílu a ocelové tyče znovu uvažte.
25. **Pevně položte rameno proti ocelovým tyčím.** Není-li rameno v bezpečné pozici, může se mezi tyčemi vytvořit mezera a vázací síla bude nesprávná.

Důležitá bezpečnostní upozornění pro akumulátor

1. **Před použitím akumulátoru si přečtete všechny pokyny a varovné symboly na (1) nabíječe, (2) akumulátoru a (3) výrobku využívaném akumulátor.**
2. **Akumulátor nerozebírejte.**
3. **Pokud se příliš zkrátí provozní doba akumulátoru, přerušte okamžitě práci.** V opačném případě existuje riziko přehřívání, popálení nebo dokonce výbuchu.
4. **Budou-li vaše oči zasaženy elektrolytem, vypláchněte je čistou vodou a okamžitě vyhledejte lékařskou pomoc.** Může dojít ke ztrátě zraku.
5. **Akumulátor nezkratujte:**
 - (1) **Nedotýkejte se svorek žádným vodivým materiálem.**
 - (2) **Neskladujte akumulátor v nádobě s jinými kovovými předměty, jako jsou hřebíky, mince, apod.**
 - (3) **Nevystavuje akumulátor vodě a dešti.** Zkrat akumulátoru může způsobit velký proudok proudu, přehřátí, možné popálení a dokonce i poruchu.
6. **Neskladujte nářadí a akumulátor na místech, kde může teplota překročit 50 °C (122 °F).**

7. **Nespalujte akumulátor, ani když je vážně poškozen nebo úplně opotřeben. Akumulátor může v ohni vybuchnout.**
8. **Dávejte pozor, abyste akumulátor neupustili ani s ním nenaráželi.**
9. **Nepoužívejte poškozené akumulátory.**
10. **Obsažené lithium-iontové akumulátory podléhají právním požadavkům na nebezpečné zboží.**

V případě komerční přepravy například externími dopravci je třeba držet zvláštní požadavky na balení a značení.

Pro přípravu zboží k přepravě je nutná konzultace s odborníkem na nebezpečný materiál. Dodržujte také případné podrobnější národní předpisy.

Odkryté kontakty přelepte izolační páskou či jinak zakryjte a akumulátory zabalte tak, aby se v balení nemohly pohybovat.

11. **Při likvidaci akumulátoru postupujte podle místních předpisů.**
12. **Akumulátor používejte pouze s výrobky specifikovanými společností Makita.** Instalace akumulátoru do nevyhovujících výrobků může způsobit požár, nadměrné zahřívání, explozi nebo únik elektrolytu.

TYTO POKYNY USCHOVEJTE.

⚠ UPOZORNĚNÍ: Používejte pouze originální akumulátory Makita. Používání neoriginálních nebo upravených akumulátorů může způsobit explozi akumulátoru a následný požár, zranění a jiné poškození. Zaniká tím také záruka společnosti Makita na nářadí a nabíječku Makita.

Typy k zajištění maximální životnosti akumulátoru

1. **Akumulátor nabíjte dříve, než dojde k jeho úplnému vybití. Pokud si povšimnete sníženého výkonu nářadí, vždy jej zastavte a dobijte akumulátor.**
2. **Nikdy nenabíjete úplně nabitý akumulátor. Přebíjení zkracuje životnost akumulátoru.**
3. **Akumulátor dobíjete při pokojové teplotě od 10 °C do 40 °C (50 °F až 104 °F). Před nabíjením nechejte horký akumulátor zchladnout.**
4. **Pokud se akumulátor delší dobu nepoužívá (déle než šest měsíců), je nutno jej dobít.**

POPIS FUNKCÍ

⚠ UPOZORNĚNÍ: Před nastavováním nářadí nebo kontrolou jeho funkce se vždy přesvědčte, zda je vypnuté a je vyjmutý akumulátor.

Nasazení a sejmutí akumulátoru

⚠ UPOZORNĚNÍ: Před nasazením či sejmutím akumulátoru nářadí vždy vypněte.

⚠ UPOZORNĚNÍ: Při nasazování či snímání akumulátoru pevně držte nářadí i akumulátor. V opačném případě vám může nářadí nebo akumulátor vyklouznout z rukou a mohlo by dojít k jejich poškození či ke zranění.

► **Obr.1:** 1. Červený indikátor 2. Tlačítko 3. Akumulátor

Chcete-li akumulátor sejmout, vysuňte jej se současným přesunutím tlačítka na přední straně akumulátoru.

Při nasazování akumulátoru vyrovnejte jazyček na bloku akumulátoru s drážkou v krytu a zasuňte akumulátor na místo. Akumulátor zasuňte na doraz, až zacvakne na své místo. Není-li tlačítko zcela zajištěno, uvidíte na jeho horní straně červený indikátor.

⚠ UPOZORNĚNÍ: Akumulátor zasunujte vždy zcela tak, aby nebyl červený indikátor vidět. Jinak by mohl akumulátor ze zařízení vypadnout a způsobit zranění obsluze či přihlížejícím osobám.

















⚠ UPOZORNĚNÍ: Akumulátor nenasazujte násilím. Nelze-li akumulátor zasunout snadno, nevkládáte jej správně.

Indikace zbývající kapacity akumulátoru

Pouze pro akumulátory s diodovým ukazatelem

► **Obr.2:** 1. Kontrolky 2. Tlačítko kontroly

Stisknutím tlačítka kontroly na akumulátoru zjistíte zbývající kapacitu akumulátoru. Kontrolky indikátoru se na několik sekund rozsvítí.

Kontrolky			Zbývající kapacita
 Svítí	 Nesvítí	 Bliká	
			75 % až 100 %
			50 % až 75 %
			25 % až 50 %
			0 % až 25 %
			Nabíjete akumulátor.
			Došlo pravděpodobně k poruše akumulátoru.
			

POZNÁMKA: Kapacita udávaná indikátorem se může mírně lišit od skutečné kapacity v závislosti na podmínkách používání a teplotě prostředí.

System ochrany náradí a akumulátoru

Náradí je vybaveno systémem ochrany náradí a akumulátoru. Tento systém automaticky přeruší napájení motoru, aby se prodloužila životnost náradí a akumulátoru. Budou-li náradí nebo akumulátor vystaveny některé z níže uvedených podmínek, náradí se během provozu automaticky vypne:

Ochrana proti přetížení

Když se akumulátor používá způsobem, který způsobuje nadměrný odběr proudu, náradí se automaticky zastaví a na displeji se objeví odpovídající chybový kód. V takové situaci náradí vypněte a ukončete činnost, při níž došlo k přetížení náradí. Potom náradí zapněte a obnovte činnost.

Ochrana proti přehřátí

Jestliže jsou náradí nebo akumulátor přehřáté, náradí se automaticky zastaví a na displeji se objeví odpovídající chybový kód. V takovém případě nechte náradí a akumulátor před opětovným zapnutím vychladnout.

Ochrana proti přílišnému vybití

Není-li akumulátor dostatečně nabitý, náradí se automaticky zastaví a na displeji se objeví odpovídající chybový kód. V takovém případě vyjměte akumulátor z náradí a nabijte jej.

Hlavní spínač napájení

⚠️ UPOZORNĚNÍ: Když zapínáte náradí, udržujte údy a obličej mimo vázací a otáčející se části špičky náradí. Jinak se můžete zranit.

⚠️ UPOZORNĚNÍ: Když je náradí zapnuté, nikdy se nedotýkejte vázacích či otáčejících se částí špičky náradí. Jinak se můžete zranit.

⚠️ UPOZORNĚNÍ: Před vkládáním akumulátoru se ujistěte, že máte prsty mimo spoušť a ta je zajištěna. Jestliže vložíte akumulátor v době, kdy je stisknuta spoušť, může to způsobit nehodu, když se náhodně provede vázání drátu.

► Obr.3

Když stisknete hlavní vypínač, náradí se zapne a rozsvítí se kontrolka režimu vázání. Náradí krátce zapracuje, aby se seřídilo do výchozí polohy. Jakmile je seřízení hotové, náradí se automaticky zastaví. Když stisknete hlavní vypínač znovu, náradí se vypne a zhasne kontrolka režimu vázání.

► **Obr.4:** 1. Kontrolka režimu vázání 2. Tlačítko napájení

POZNÁMKA: Toto náradí disponuje funkcí automatického vypnutí. Není-li spoušť stisknuta po dobu 10 minut, náradí se automaticky vypne, aby se šetřila kapacita akumulátoru.

POZNÁMKA: Chcete-li náradí znovu spustit, znovu jej zapněte pomocí hlavního vypínače.


Tlačítko přepínání režimu

Když je náradí zapnuté a svítí kontrolka režimu vázání, můžete pomocí tlačítka přepínání režimu zvolit jednorázový nebo kontinuální režim. Když náradí znovu zapnete, spustí se v posledním zvoleném režimu.

► **Obr.5:** 1. Tlačítko přepínání režimu 2. Jednorázový režim 3. Kontinuální režim

Používání spouště

⚠️ VAROVÁNÍ: Před vložením akumulátoru do náradí vždy zkontrolujte správnou funkci spouště, a zda se po uvolnění vrací do vypnuté polohy.

⚠️ UPOZORNĚNÍ: Pokud náradí nepoužíváte, zablokujte spoušť ve vypnuté poloze stisknutím zajišťovacího tlačítka ze strany .

► **Obr.6:** 1. Spoušť 2. Zajišťovací tlačítko

K zamezení náhodného stisknutí spouště je zařízení vybaveno zajišťovacím tlačítkem spouště. Náradí spustíte stlačením zajišťovacího tlačítka spouště ze strany A a stisknutím spouště. Chcete-li náradí vypnout, uvolněte spoušť. Po použití vždy zamáčkněte zajišťovací tlačítko ze strany B.

Když stisknete spoušť, náradí provede následující sekvenci operace a poté se automaticky zastaví.

1. Podání drátu.
2. Ustřížení drátu.
3. Hák podrží a zkroutí drát.
4. Hák se vrátí do původní polohy.

Nastavení síly vázání

⚠️ UPOZORNĚNÍ: Před nastavením se ujistěte, že je spoušť zajištěna. Když zapínáte náradí, udržujte údy a obličej mimo vázací a otáčející se části špičky náradí. Jinak se můžete zranit.

► **Obr.7**

Sílu vázání lze nastavit pomocí tlačítka pro seřízení síly vázání. Síla vázání je zobrazena na displeji.

► **Obr.8:** 1. Tlačítko pro seřízení síly vázání 2. Displej

Je-li drát prasklý, vázací síla bude ztracena. Po vázání zkontrolujte zkroutený drát, zda není prasklý.

Je-li drát prasklý, upravte sílu vázání pomocí tlačítka pro seřízení síly vázání a následně ocelové tyče svažte znovu.

Zbývající kapacita akumulátoru

Když napětí v akumulátoru spadne pod požadovanou hladinu, náradí se zastaví, ozve se chybový tón a na displeji se objeví číslo „4“. Chybový tón bude znít, dokud není náradí vypnuto.

POZNÁMKA: Jestliže je okolní teplota velmi nízká, může chybový tón znít, i když má akumulátor dostatečnou kapacitu.

SESTAVENÍ

⚠️ UPOZORNĚNÍ: Před prováděním jakýchkoli prací na nářadí se vždy přesvědčte, zda je vypnuté a je vyjmutý akumulátor.

Podání vázacího drátu (z cívky)

⚠️ UPOZORNĚNÍ: Před montáží a demontáží drátů a příslušenství se ujistěte, že je nářadí vypnuté, jeho spoušť zajištěna a akumulátor vyjmutý. V opačném případě může dojít k nehodě.

POZOR: Použití jiných drátů než originálních drátů značky Makita (žíhané dráty) může způsobit poruchu nářadí.

1. Stiskněte uvolňovací páčku a zajistěte ji pojistnou páčkou.

► **Obr.9:** 1. Uvolňovací páčka 2. Zajišťovací páčka

Když stisknete uvolňovací páčku, vytvoří se mezi levým a pravým podávacím převodem mezera.

► **Obr.10:** 1. Uvolňovací páčka 2. Zajišťovací páčka 3. Podávací převody

2. Odstraňte pásku, která drží drát, a vytáhněte konec drátu ven.

► **Obr.11:** 1. Páska 2. Konec drátu

3. Otevřete kryt cívky.

► **Obr.12:** 1. Kryt cívky

4. Vložte cívku s drátem do nářadí podle směru na obrázku.

► **Obr.13:** 1. Cívka

POZOR: Zkontrolujte, zda jste cívku vložili dle směru na obrázku. Je-li vložena obráceně, drát se uvolní a může se zkroutit.

5. Narovnejte konec drátu a protáhněte ho skrze vodič.

► **Obr.14:** 1. Vodičko

POZNÁMKA: Je-li při protahování vodičem drát ohnutý, může se drát v nářadí zaseknout.

POZNÁMKA: Jestliže budete drát protahovat silou, může se zaseknout.

6. Vytáhněte drát zhruba 10 mm od špičky ramene.

► **Obr.15:** 1. Rameno 2. Zhruba 10 mm

POZOR: Je-li délka vytaženého drátu nedostatečná, může se drát při vázání zlomit nebo může být narušena síla vázání.

7. Odstraňte veškerou pásku, která drží drát.

► **Obr.16**

8. Drát znovu navíhete, čímž se eliminuje volnost.

► **Obr.17**

9. Uvolněte zajišťovací páčku. Uvolňovací páčka se vrátí a drát je nyní držen levým a pravým převodem.

► **Obr.18:** 1. Uvolňovací páčka 2. Zajišťovací páčka

► **Obr.19:** 1. Převod 2. Dráha drátu 3. Drát

POZOR: Když je pojistná páčka uvolněna a levý a pravý převod jsou v záběru, drážky v převodech vytvoří prostor. Tento prostor je dráha drátu. Ujistěte se, že je drát protažen touto dráhou.

10. Zavřete kryt cívky.

► **Obr.20:** 1. Kryt cívky

PRÁCE S NÁŘADÍM

Kontroly před prací

⚠️ UPOZORNĚNÍ: Jestliže se na nářadí vyskytne bezpečnostní problém, nepoužívejte ho. Budete-li ho nadále používat, může dojít k nehodě.

Před použitím nástroje se ujistěte, že bezpečnostní mechanismus funguje normálně. Jestliže nářadí funguje i s nefunkčním bezpečnostním mechanismem, okamžitě ho přestaňte používat. Požádejte o opravu v místním servisním středisku firmy Makita.

Kontrola pojistky spouště

Nářadí je vybaveno pojistkou spouště, která mu zabrání v provozu, když ho nechcete používat. Zajistěte spoušť a ověřte si, že ji nelze stisknout.

Kontrola vodiče kroucení

Aby se uživatel nemohl omylem dotknout vázacích a otáčejících se částí špičky nářadí, nebude nářadí fungovat ani při stisknutí spouště, jestliže je vodič kroucení otevřený. Když uživatel pustí prst ze spouště a zavře vodič kroucení, nářadí může znovu fungovat.

► **Obr.21:** 1. Vodič kroucení

Kontrola otevření/zavření vodiče kroucení

Vyjměte vázací drát, zkontrolujte funkčnost nářadí dle následujících kroků a ujistěte se, že se nástroj nespustí, je-li vodič kroucení otevřený.

1. Vypněte nářadí a ponechtejте vodič kroucení otevřený.

2. Zapněte nářadí.

Jestliže se nářadí nespustí a na displeji se objeví číslo „2“, stav nářadí je normální. Vypněte nářadí a zavřete vodič kroucení.

Jestliže se nářadí spustí a na displeji se neobjeví žádná chyba, stav nářadí je nenormální. Nářadí okamžitě přestaňte používat a požádejte místní servisní středisko společnosti Makita o opravu.

⚠️ UPOZORNĚNÍ: Jestliže otevřete vodič kroucení a zapnete nářadí kvůli kontrole zajištění, držte vodič kroucení podle obrázku. Udržujte údy a obličej mimo vázací a otáčející se části špičky nářadí. Jinak se můžete zranit.

► **Obr.22**

Vázání

⚠️ UPOZORNĚNÍ: Před vkládáním akumulátoru se ujistěte, že máte prsty mimo spoušť a ta je zajištěna. Jestliže vložíte akumulátor v době, kdy je stisknuta spoušť, může to způsobit nehodu, když se náhodně provede vázání drátu.

⚠️ UPOZORNĚNÍ: Když zapínáte nářadí, udržujte údy a obličej mimo vázací a otáčející se části špičky nářadí. Jinak se můžete zranit.

⚠️ UPOZORNĚNÍ: Když je nářadí zapnuté, nikdy se nedotýkejte vázacích či otáčejících se částí špičky nářadí. Jinak se můžete zranit.

► Obr.23

Příprava před prací

1. Ujistěte se, že je akumulátor vyjmutý a spoušť zajištěna.
2. Vložte akumulátor do nářadí a zapněte ho. Když nářadí zapnete, drát se automaticky odstříhne.

POZOR: Ujistěte se, že při zapnutí nářadí se rozsvítí kontrolka režimu vázání. Pokud se nerozsvítí, nabijte akumulátor.

3. Uvolněte pojistku spouště.

► Obr.24: 1. Zajišťovací tlačítko 2. Spoušť 3. Tlačítko napájení 4. Kontrolka režimu vázání

Jednorázový režim

1. Zatlačte rameno pevně proti bodu vázání. Zatlačte nářadí svisle proti ocelovým tyčím a přitlačte rameno proti bodu, kde se ocelové tyče kříží v úhlu 45 stupňů.

► Obr.25

2. Stiskněte jednou spoušť.
3. Drát je podán a uříznut automaticky.
4. Háček podrží a zkroutí drát, poté se vrátí do původní pozice poté, co byl drát uvázan.

► Obr.26

5. Po vázání dávejte pozor, aby se rameno nezhákl o ocelové tyče, a zdvihněte nářadí nahoru.

⚠️ UPOZORNĚNÍ: Jestliže se drát zachytí o vázací část špičky nářadí, vypněte nářadí. Zajistěte spoušť, odstraňte akumulátor a odeberte drát pomocí nástrojů, jako jsou například kleště nebo štipačky.

► Obr.27

Kontinuální režim

1. Přepněte nářadí z jednorázového režimu do kontinuálního režimu pomocí tlačítka přepínání režimu.

► Obr.28: 1. Tlačítko přepínání režimu

2. Uvolněte pojistku spouště.
3. Se stisknutou spouští zatlačte nářadí svisle proti ocelovým tyčím a přitlačte rameno proti bodu, kde se ocelové tyče kříží v úhlu 45 stupňů. Zatlačte na kontaktní desku pevně proti bodu vázání. Drát se utáhne.

► Obr.29: 1. Kontaktní deska

4. Po vázání dávejte pozor, aby se rameno nezhákl o ocelové tyče, a zdvihněte nářadí nahoru.

► Obr.30

Výstrahy při práci

- Jestliže pohnete ramenem z vázací pozice během procesu vázání, drát se zasekne na háku, což může vést k nesprávnému vázání.
- Pokračujte v tlačení nářadí proti ocelovým tyčím, dokud není proces vázání dokončen.
- Nepřecházejte k dalšímu bodu vázání, dokud není momentální vázání dokončeno.
- Otáčející se část špičky nářadí (háček) krouží během vázání drát. Pevně držte rukojeť, aby nedošlo k tomu, že nářadí zatáhne za vaše tělo.
- Během vázání se nedotýkejte drátu.
- Jestliže opakujete procesy vázání drátu v jednorázovém režimu, úplně pusťte prst ze spouště. Poté pokračujte v manipulaci se spouští.
- Jestliže stisknete spoušť, když nezbyvá žádný drát, zobrazí se chyba. Vložte nový vázací drát a restartujte nářadí.

Tipy k vázání

- Nakloňte nářadí do úhlu 45° vzhledem ke zkříženým ocelovým tyčím a proveďte alternativní vázání dle obrázku.

► Obr.31

- Vyhnete se nerovným částem ocelových tyčí.

► Obr.32

- Není-li vázací síla dostatečná, změňte orientaci vázání a proveďte ho podruhé, tak aby se vázací síla zvýšila.

► Obr.33

POZOR: Před druhým vázáním nejprve ohněte ocas prvního vázání. Jinak může být drát znovu odpuzen. Může se zachytit o špičku nářadí a hák se může poškodit.

Výměna vázacího drátu

⚠️ UPOZORNĚNÍ: Před výměnou drátu se ujistěte, že je nářadí vypnuté, jeho spoušť zajištěna a akumulátor vyjmutý. V opačném případě může dojít k nehodě.

1. Když byl drát zcela spotřebován, zazní chybový tón a na displeji se objeví „1“.
 2. Zajistěte spoušť, vypněte nářadí a vyjměte akumulátor.
 3. Stiskněte uvolňovací páčku a zajistěte ji pojistnou páčkou.
- Obr.34: 1. Uvolňovací páčka 2. Zajišťovací páčka
4. Vyjměte cívkou s drátem z nářadí.

POZNÁMKA: Když byl drát spotřebován, zbývá na cívce obvykle asi 20 cm drátu. V takové situaci vyměňte cívkou za novou.

Je-li výměna cívkou obtížná, postupujte následovně.

1. Vložte akumulátor do nářadí a zapněte ho. Nářadí podá a ustříhne drát automaticky.
2. Zajistěte spoušť, vypněte nářadí a vyjměte akumulátor.
3. Vyjměte úlomky drátu pomocí nástrojů jako štipací nebo ploché kleště.

ÚDRŽBA

⚠ UPOZORNĚNÍ: Před zahájením kontroly nebo údržby nářadí se vždy ujistěte, zda je vypnuté a je vyjmut akumulátor.

POZOR: Nikdy nepoužívejte benzín, benzen, ředidlo, alkohol či podobné prostředky. Mohlo by tak dojít ke změnám barvy, deformacím či vzniku prasklin.

K zachování BEZPEČNOSTI a SPOLEHLIVOSTI výrobku musí být opravy a veškerá další údržba či seřizování prováděny autorizovanými nebo továrními servisními středisky společnosti Makita s využitím náhradních dílů Makita.

Skladování šestihranného klíče

Šestihranný klíč uložte do pozice dle obrázku.

► **Obr.35:** 1. Imbusový klíč

Čištění řezací části

Když je nářadí používáno dlouho, mohou se na řezací část zachytit prach a částechy drátu. V takovém případě rozeberte a vyčistěte řezací část podle následujícího postupu.

Je-li v řezací části zachycen drát, lze jej odstranit podle stejného postupu.

Demontáž a čištění

1. Povolte šrouby A a B pomocí šestihranného klíče přiloženého k nářadí.

► **Obr.36:** 1. Šroub A 2. Šroub B 3. Kryt kontaktní desky 4. Vodič drátu B

POZOR: Nesnažte se násilně vyjmout jakékoliv šrouby, které nelze odstranit pomocí šestihranného klíče.

2. Vytáhněte kryt kontaktní desky nahoru ve směru šipky a vyjměte ho. Zároveň se odstraní šroub B.

► **Obr.37:** 1. Kryt kontaktní desky 2. Šroub B

3. Vyjměte šroub A a vodič drátu B.

► **Obr.38:** 1. Šroub A 2. Vodič drátu B

4. Otočte vodič drátu B a očistěte jeho vnitřek.

► **Obr.39**

5. Vyjměte řezací část A, řezací část B, horní desku a spojovací rameno A z desky ramena A. Poté je očistěte.

► **Obr.40:** 1. Řezací část B 2. Spojovací rameno A 3. Řezací část A 4. Deska ramena A 5. Horní deska

Montáž

Když je čištění dokončeno, sestavte součásti podle následujícího postupu.

1. Smontujte řezací část A a spojovací rameno A tak, aby odpovídaly tvaru desky ramena A.

► **Obr.41:** 1. Řezací část A 2. Spojovací rameno A 3. Deska ramena A

2. Namontujte řezací část B a horní desku na desku ramena A.

(Namontujte řezací část B na řezací část A a spojovací rameno A.)

► **Obr.42:** 1. Řezací část B 2. Horní deska 3. Deska ramena A 4. Řezací část A 5. Spojovací rameno A

POZOR: Výčnělek řezací části B musí směřovat dolů a řezací část musí být namontována dle obrázku.

3. Srovnejte trubku nářadí s drážkou uvnitř vodiče drátu B a poté je sestavte.

► **Obr.43:** 1. Trubka 2. Drážka 3. Vodič drátu B

4. Upevněte dočasně vodič drátu B pomocí šroubu A.

► **Obr.44:** 1. Šroub A 2. Vodič drátu B

5. Namontujte kryt kontaktní desky ve směru šipky.

► **Obr.45:** 1. Kryt kontaktní desky

6. Upevněte vodič drátu B a kryt kontaktní desky utažením šroubů A a B.

► **Obr.46:** 1. Vodič drátu B 2. Kryt kontaktní desky 3. Šroub A 4. Šroub B

7. Po sestavení se ujistěte, že se může kontaktní deska pohybovat dle obrázku.

► **Obr.47:** 1. Kontaktní deska

POZNÁMKA: Je-li kontaktní deska zachycena, stiskněte ji dle obrázku.

► **Obr.48**

Chybový displej a chybový tón

⚠ UPOZORNĚNÍ: Během kontroly zajistěte spoušť, vypněte nářadí a vyjměte akumulátor. V opačném případě může dojít k nehodě.

⚠ UPOZORNĚNÍ: Když zapínáte nářadí, udržujte údy a obličej mimo vázací a otáčející se části špičky nářadí. Jinak se můžete zranit.

⚠ UPOZORNĚNÍ: Když je nářadí zapnuté, nikdy se nedotýkejte vázacích či otáčejících se částí špičky nářadí. Jinak se můžete zranit.

⚠ UPOZORNĚNÍ: Jestliže se ozve chybový tón nebo nářadí nefunguje správně, okamžitě ho přestaňte používat.

Chybový tón a displej

Jestliže nastane nějaká chyba, ozve se chybový tón a na displeji se objeví číslo chyby. Konzultujte následující tabulku a proveďte příslušnou činnost. Jestliže chyba přetrvává, požádejte místní servisní středisko společnosti Makita o opravu.

Displej	Příznak	Možná příčina	Řešení
1	Nářadí přestalo fungovat.	Byl spotřebován drát.	Vložte nový drát.
		Drát není vložen.	Vložte drát.
		Selhalo podávání drátu.	Zkontrolujte orientaci drátu. Vyjměte drát a znovu ho vložte. Očistěte dráhu drátu.
2	Nářadí přestalo fungovat.	Vodič kroucení je otevřený.	Zavřete vodič kroucení.
3	Nářadí neprovádí proces vázání v kontinuálním režimu.	Kontaktní deska se zachytila.	Vyřešte zachycení kontaktní desky.
4	Nářadí se nespustí. Nářadí přestalo fungovat.	Je vybitý akumulátor. Teplota akumulátoru je abnormálně vysoká.	Nabijte akumulátor. Nechte akumulátor vychladnout. Vyměňte akumulátor za úplně nabitý.
5	Nářadí přestalo fungovat.	Motor je přetížený.	Zjistěte příčinu, proč se motor nemůže otáčet, a vyřešte tento problém.
		Porucha motoru	
6	Nářadí přestalo fungovat.	Teplota nářadí je abnormálně vysoká.	Nechte nářadí vychladnout.
7	Nářadí se nespustí. Nářadí přestalo fungovat.	Porucha nářadí	Požádejte autorizované servisní středisko společnosti Makita o opravu.

VOLITELNÉ PŘÍSLUŠENSTVÍ

⚠ UPOZORNĚNÍ: Pro nářadí Makita popsané v tomto návodu doporučujeme používat následující příslušenství a nástavce. Při použití jiného příslušenství či nástavců může hrozit nebezpečí zranění osob. Příslušenství lze používat pouze pro stanovené účely.

Potřebujete-li bližší informace ohledně tohoto příslušenství, obraťte se na místní servisní středisko společnosti Makita.

- Vázací drát
- Originální akumulátor a nabíječka Makita

POZNÁMKA: Některé položky seznamu mohou být k nářadí přibaleny jako standardní příslušenství. Přibalené příslušenství se může v různých zemích lišit.