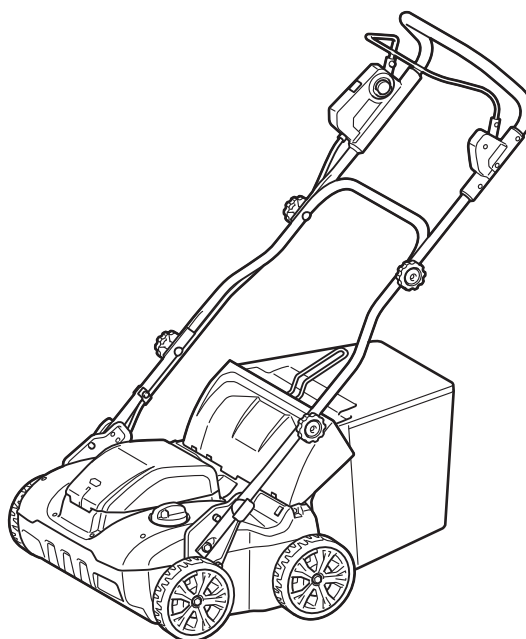
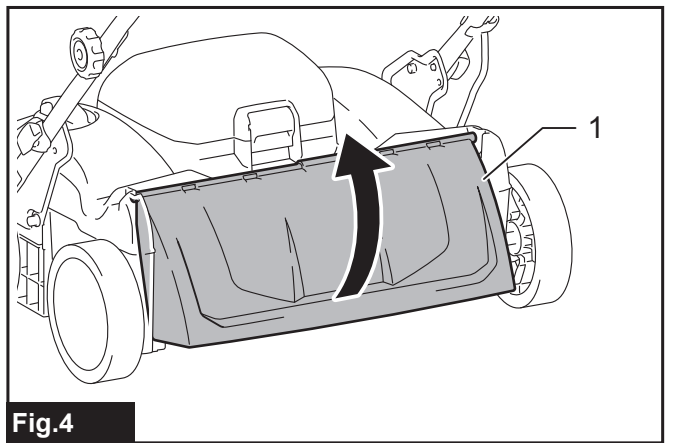
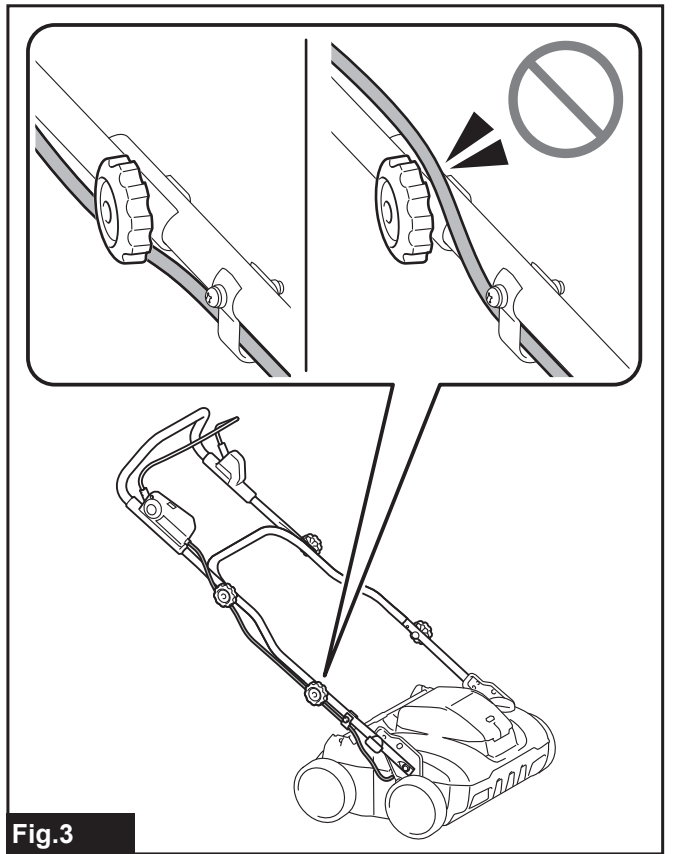
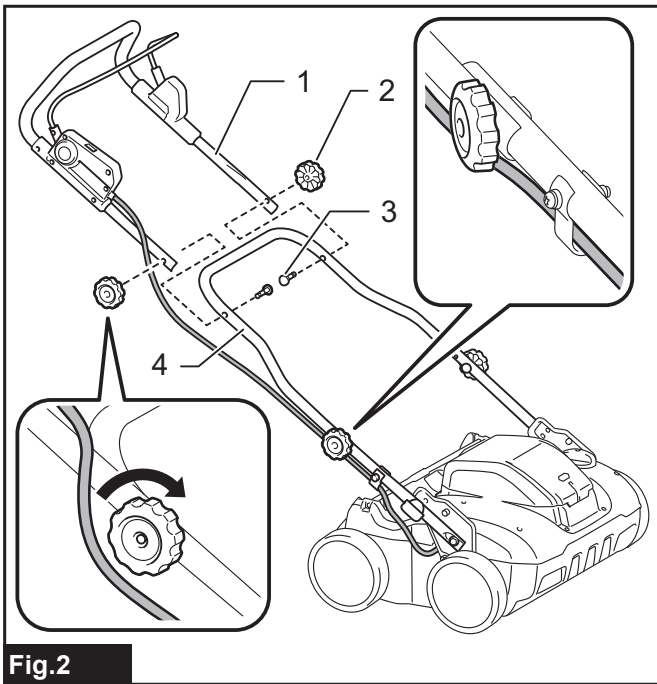
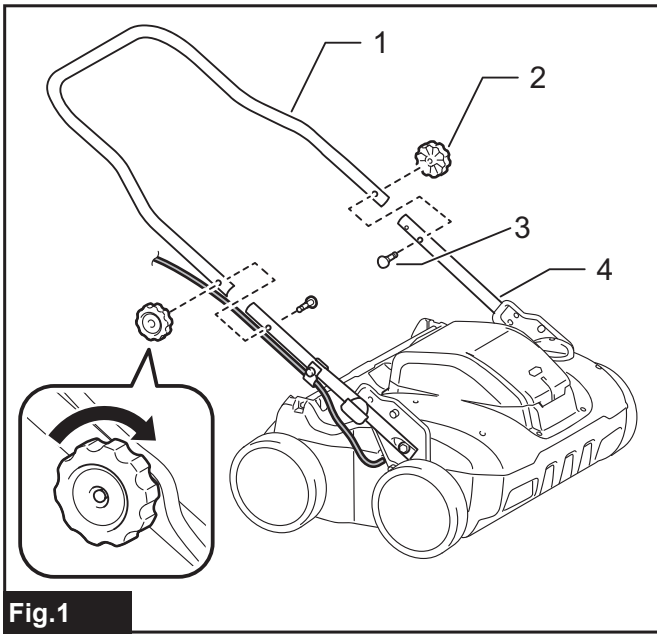


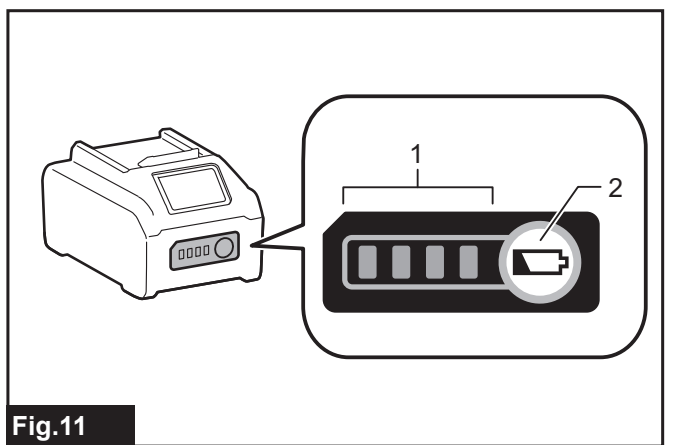
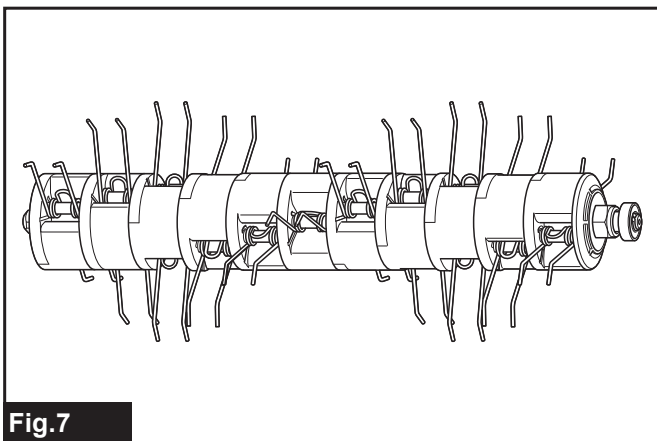
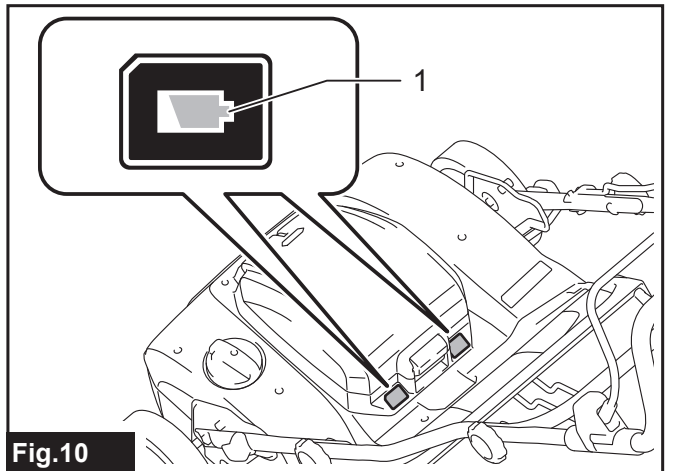
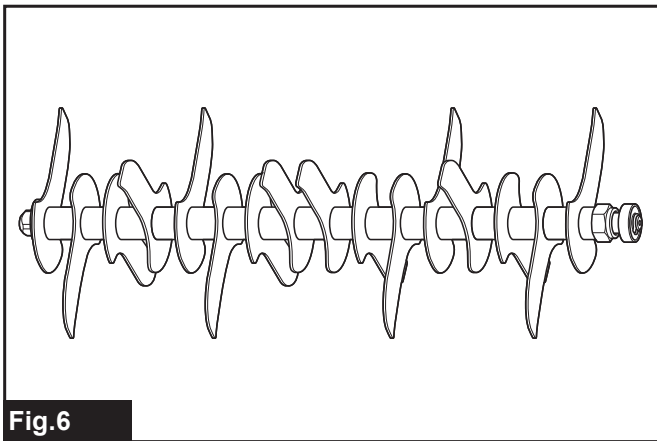
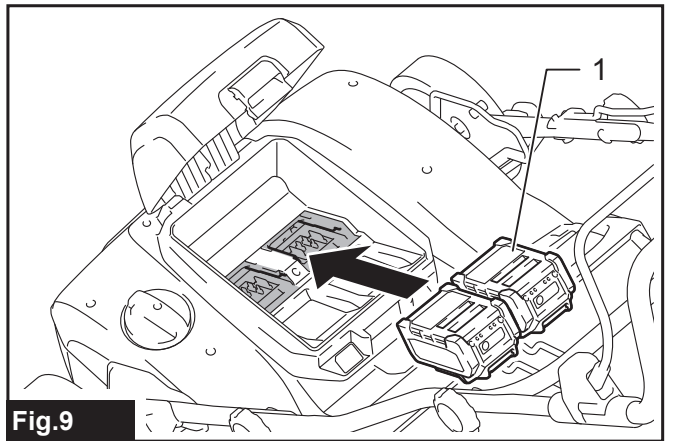
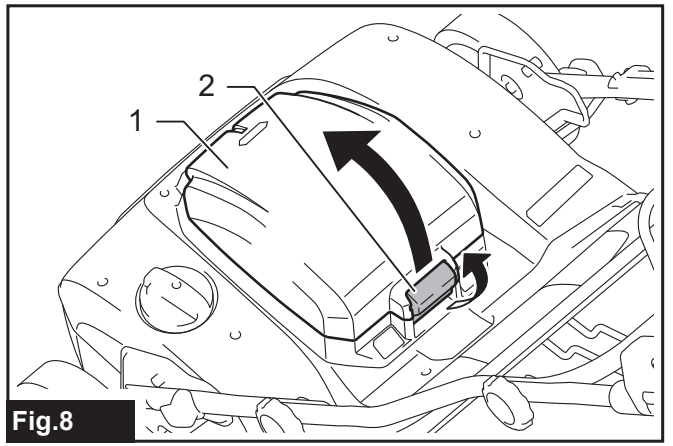
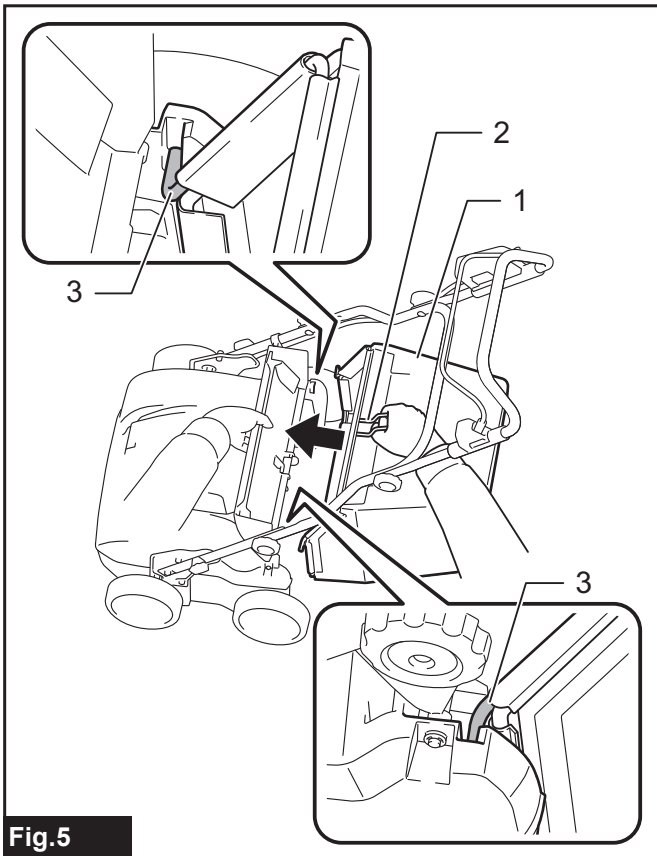


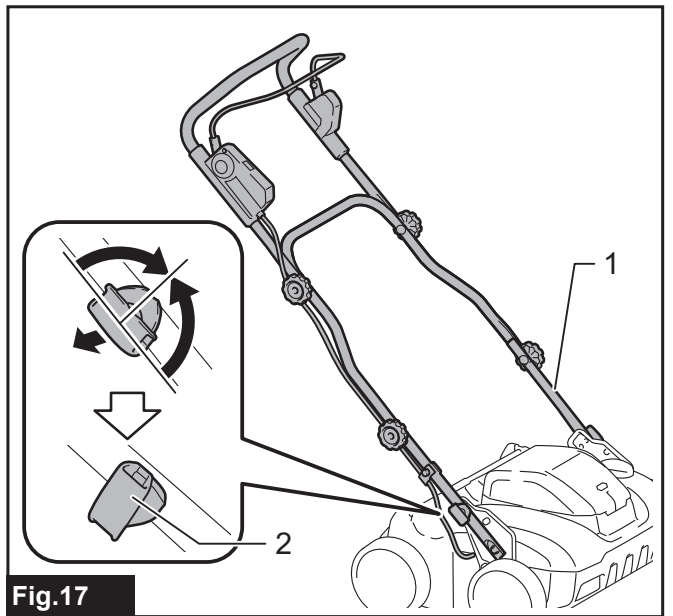
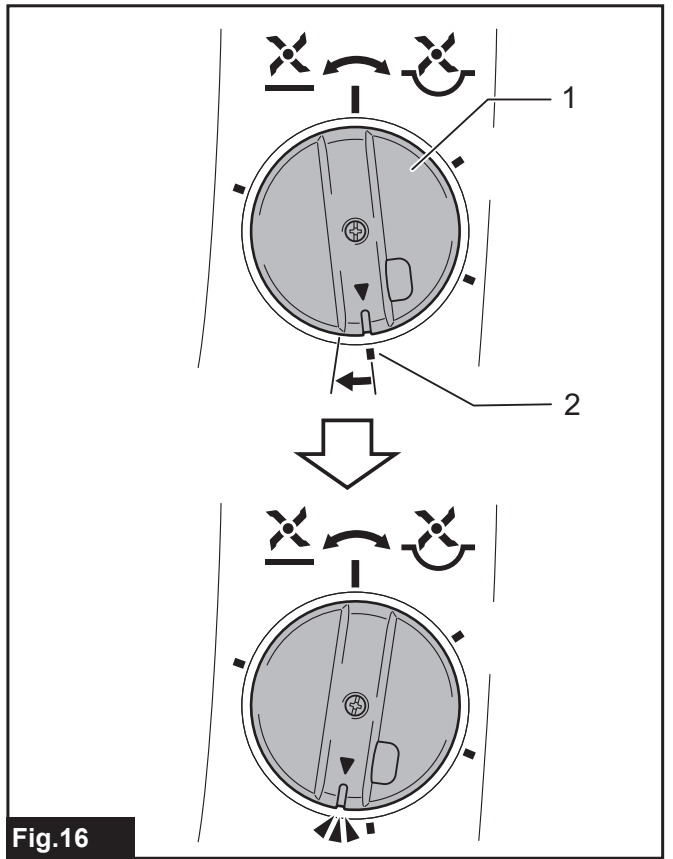
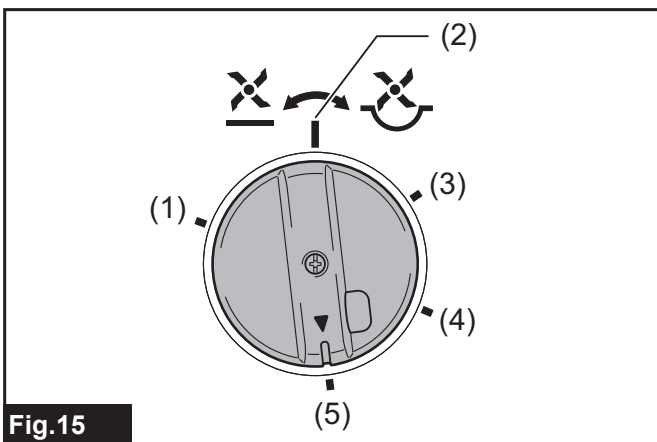
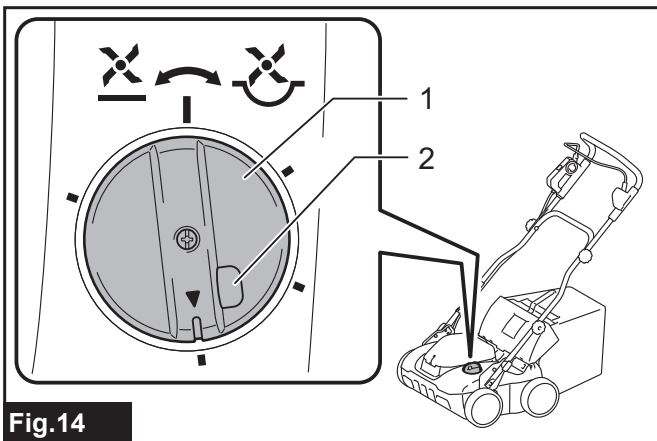
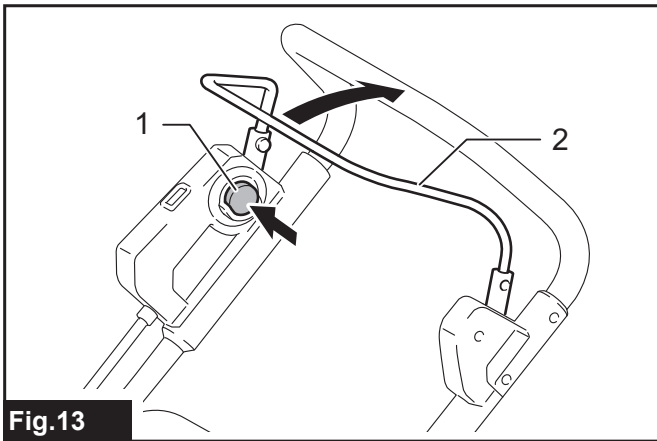
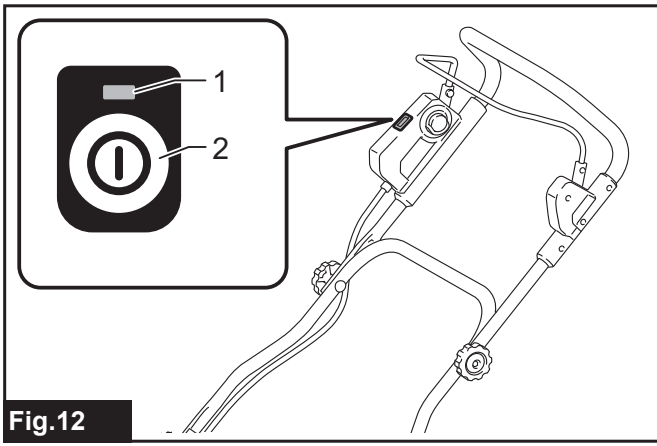
<b>EN</b>	<b>Cordless Scarifier</b>	<b>INSTRUCTION MANUAL</b>	<b>8</b>
<b>PL</b>	<b>Wertykulator Akumulatorowy</b>	<b>INSTRUKCJA OBSŁUGI</b>	<b>19</b>
<b>HU</b>	<b>Akkumulátoros gyepszellőztető</b>	<b>HASZNÁLATI KÉZIKÖNYV</b>	<b>32</b>
<b>SK</b>	<b>Akkumulátorový rozrývač</b>	<b>NÁVOD NA OBSLUHU</b>	<b>44</b>
<b>CS</b>	<b>Akkumulátorový rozrývač</b>	<b>NÁVOD K OBSLUZE</b>	<b>56</b>
<b>UK</b>	<b>Акумуляторний скаріфікатор</b>	<b>ІНСТРУКЦІЯ З ЕКСПЛУАТАЦІЇ</b>	<b>67</b>
<b>RO</b>	<b>Scarificator fără cablu</b>	<b>MANUAL DE INSTRUCȚIUNI</b>	<b>80</b>
<b>DE</b>	<b>Akku-Vertikutierer</b>	<b>BETRIEBSANLEITUNG</b>	<b>93</b>

## UV001G









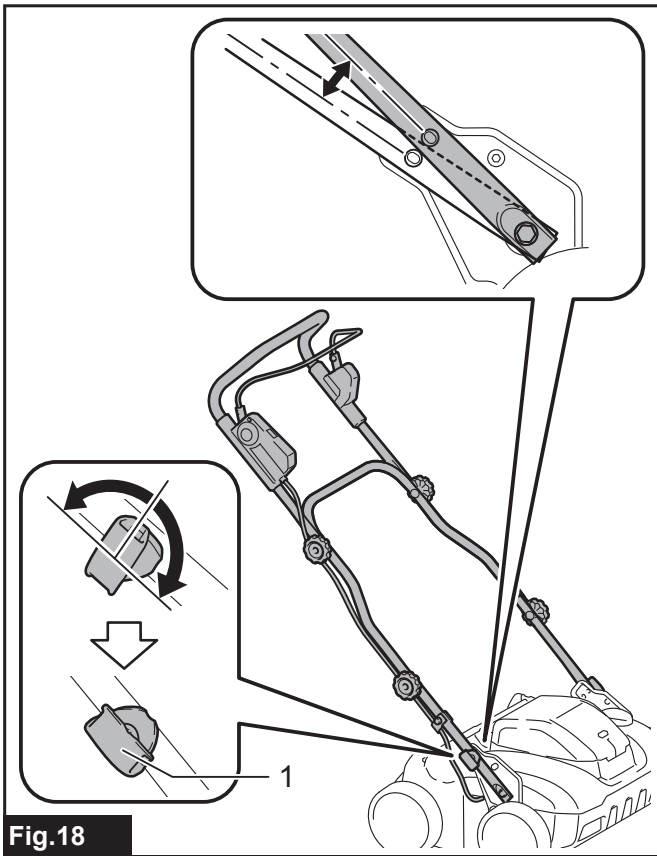


Fig.18

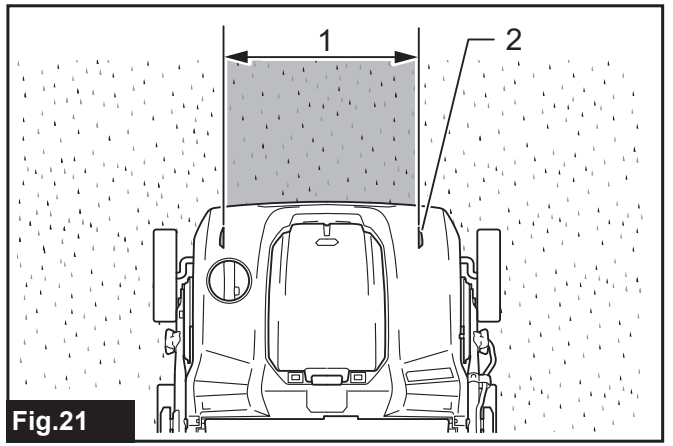


Fig.21

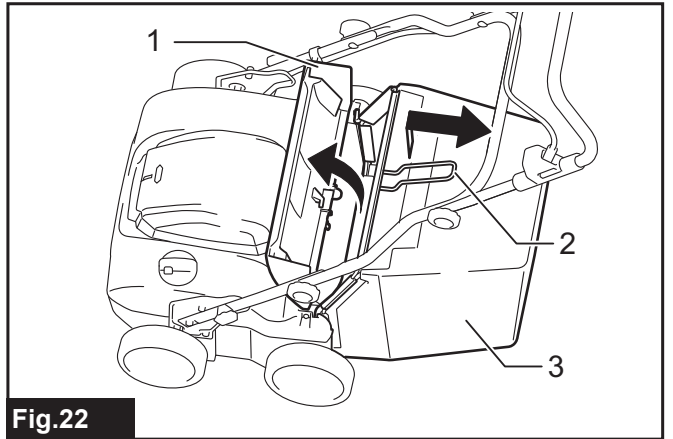


Fig.22



Fig.19

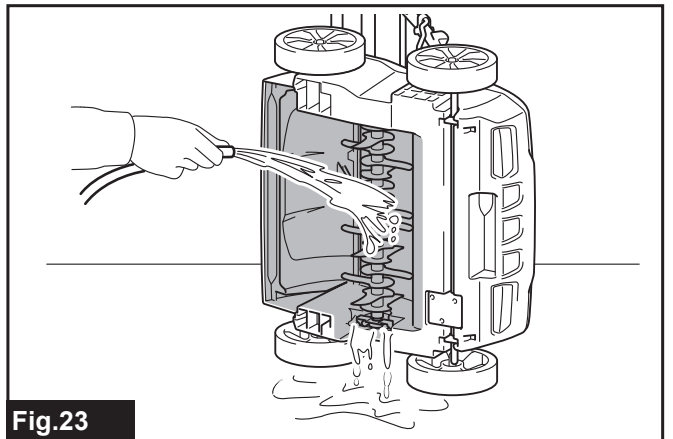


Fig.23

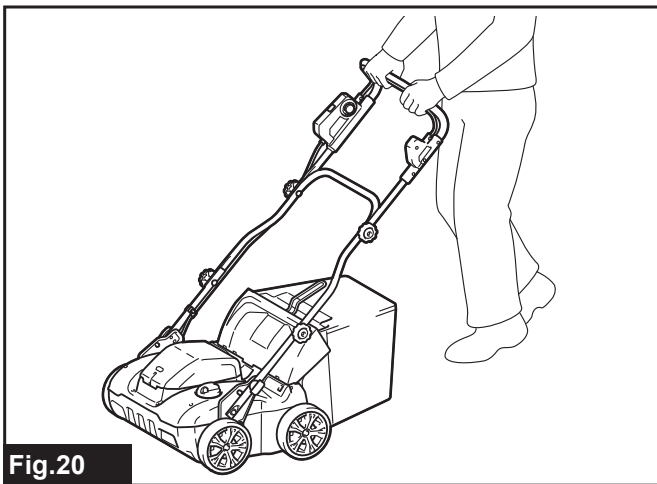


Fig.20

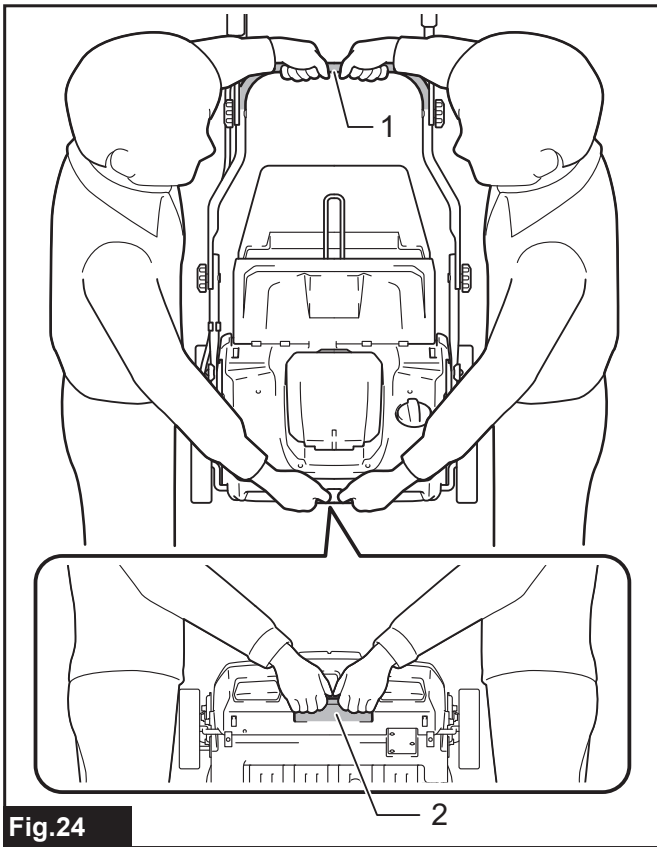


Fig.24

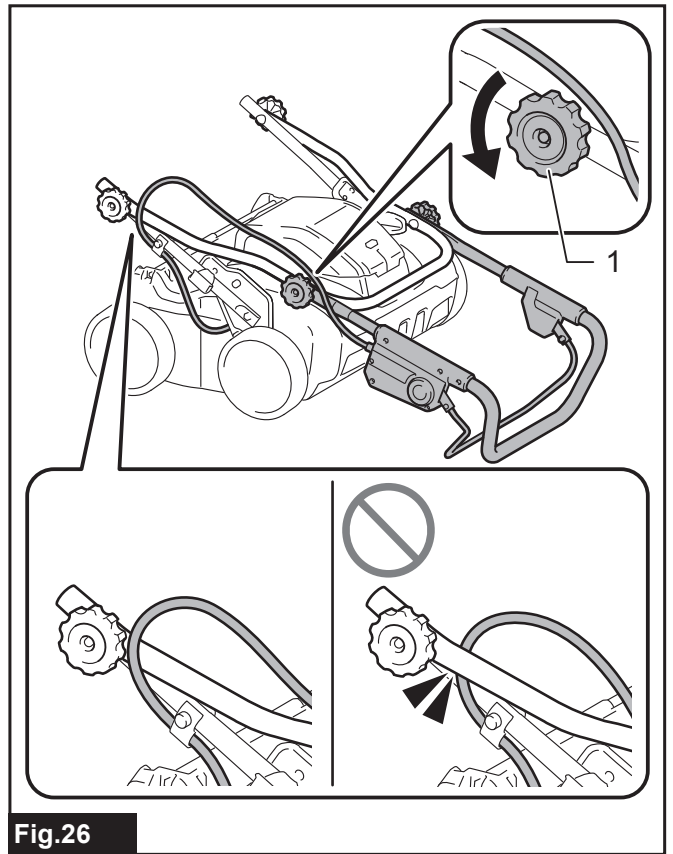


Fig.26

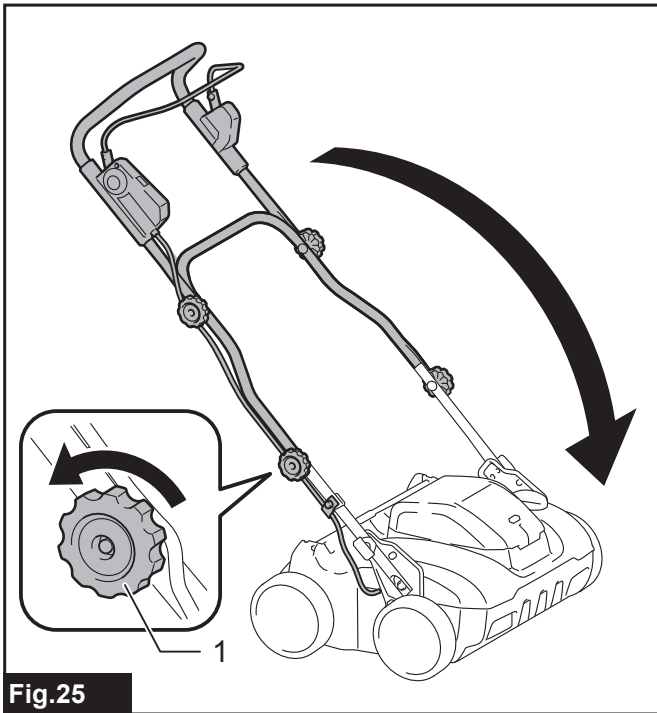


Fig.25

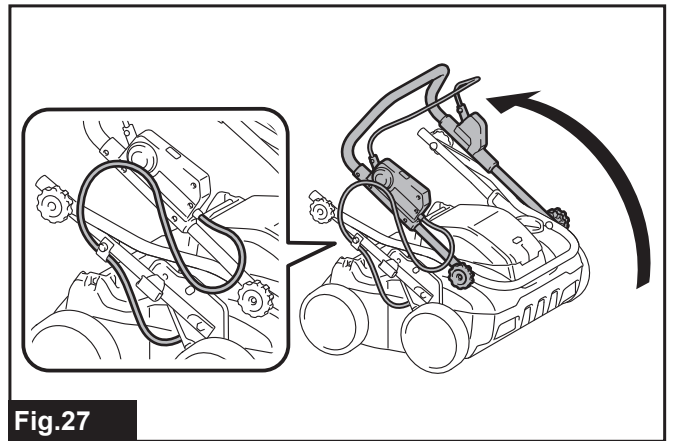


Fig.27

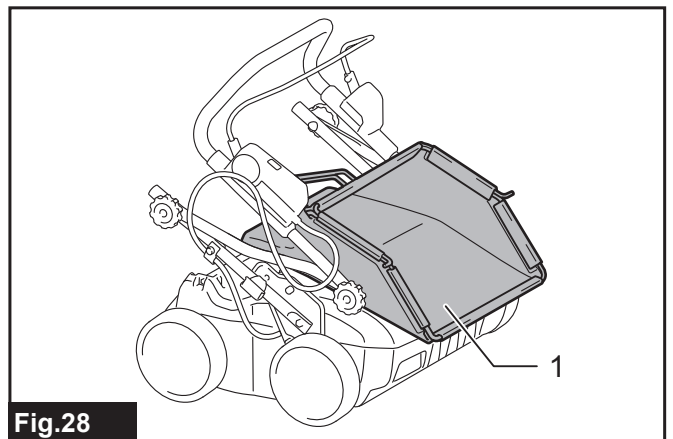


Fig.28

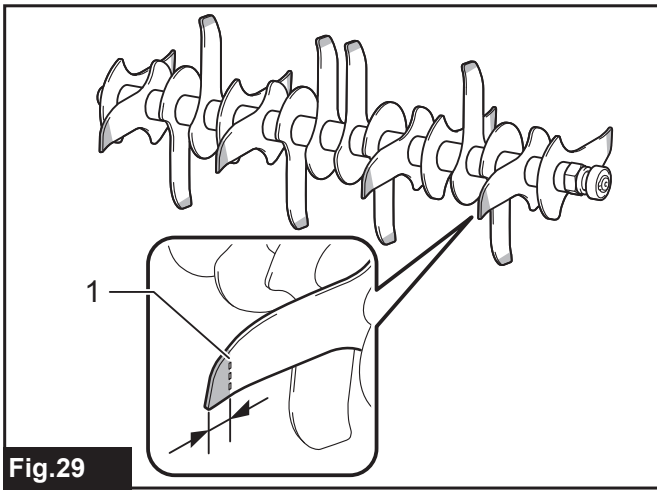


Fig. 29

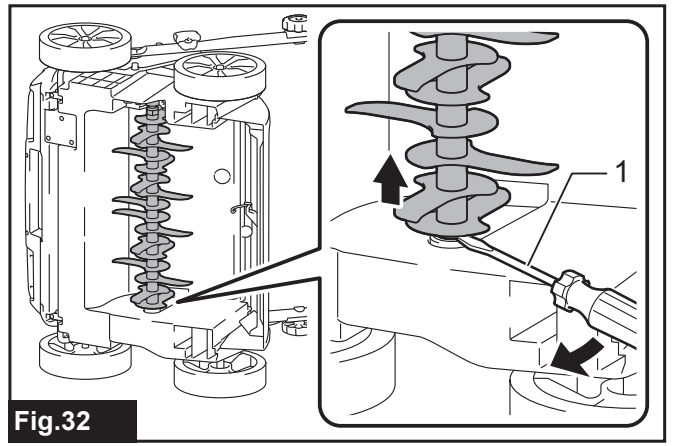


Fig. 32

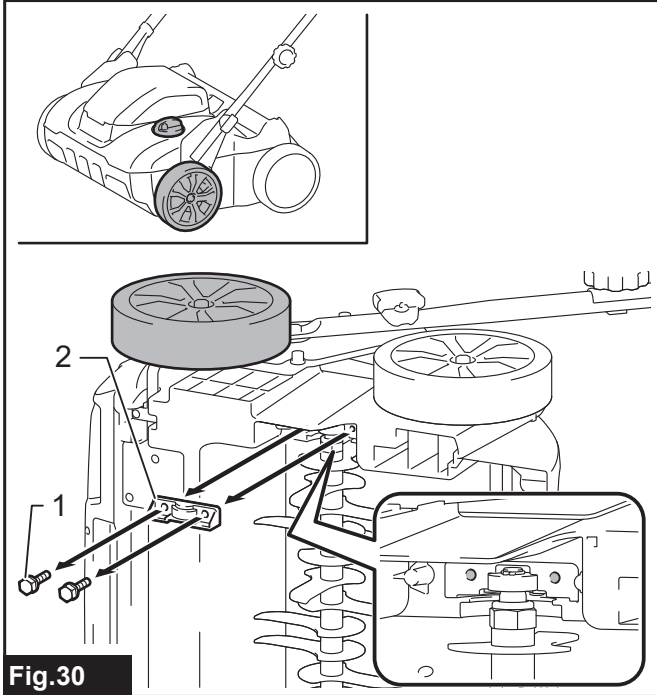


Fig. 30

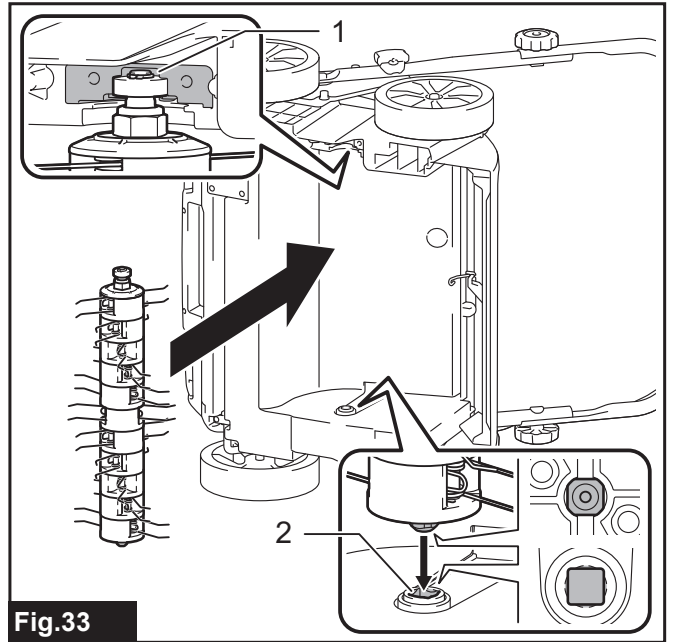


Fig. 33

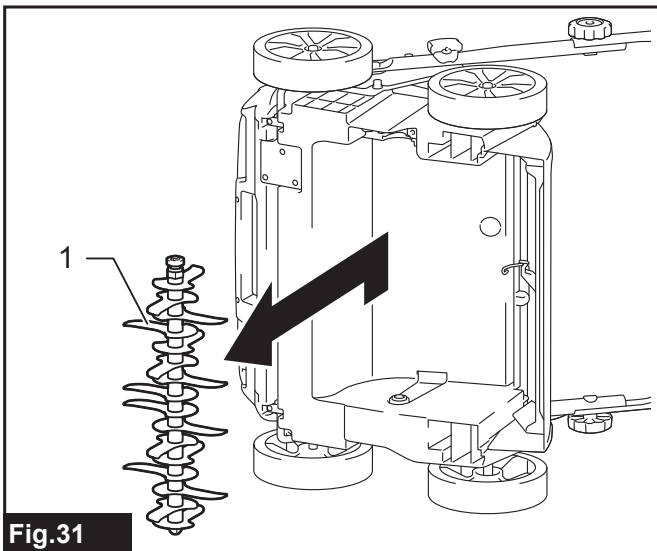


Fig. 31

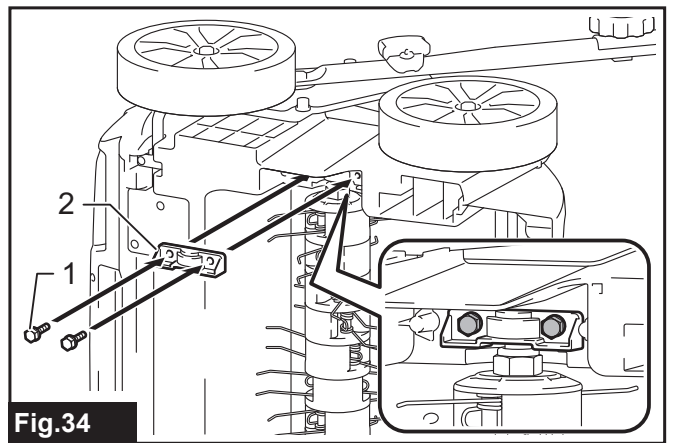


Fig. 34

## SPECIFIKACE

<b>Model:</b>		<b>UV001G</b>
Pracovní šířka		380 mm
Otáčky bez zatížení		3 200 min <sup>-1</sup>
Číslo dílu náhradního nožů rozrývače	Svislý řezný nástroj	1913J5-0
	Kypřicí nože	1913J7-6
Rozměry (D x Š x V)	provozní	D: 1 020 mm až 1 240 mm Š: 680 mm V: 915 mm až 1 155 mm
	při skladování (bez koše na trávu)	550 mm × 680 mm × 640 mm
Jmenovité napětí		36 V – 40 V DC max
Čistá hmotnost		18,7 – 23,8 kg
Stupeň ochrany		IPX4

- Vzhledem k neustálému výzkumu a vývoji zde uvedené technické údaje podléhají změnám bez upozornění.
- Specifikace se mohou pro různé země lišit.
- Hmotnost se může lišit v závislosti na nástavcích a přídatných zařízeních, včetně akumulátoru. Nejlehčí a nejtěžší kombinace, dle EPTA-Procedure 01/2014, jsou uvedeny v tabulce níže.

## Použitelný akumulátor a nabíječka

Akumulátor	BL4020 / BL4025* / BL4040* / BL4050F* / BL4080F* * : Doporučený akumulátor
Nabíječka	DC40RA / DC40RB / DC40RC





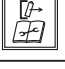

- V závislosti na regionu vašeho bydliště nemusí být některé akumulátory a nabíječky k dispozici.

**VAROVÁNÍ:** Používejte pouze výše uvedené akumulátory a nabíječky. Použití jiných akumulátorů a nabíječek může způsobit zranění a/nebo požár.

**VAROVÁNÍ:** Tento stroj nenapájejte ze sítě prostřednictvím adaptéru baterie nebo přenosného akumulátoru. Kabel tohoto zdroje napájení může bránit provozu a způsobit zranění osob.

## Symbols

Níže jsou uvedeny symboly, se kterými se můžete při použití náradí setkat. Je důležité, abyste dříve, než s ním začnete pracovat, pochopili jejich význam.

	Buďte obzvláště opatrní a dávejte pozor.
	Přečtěte si návod k obsluze.
	Nebezpečí – pozor na odmrštěné předměty.
	Vzdálenost mezi strojem a přihlížejícími osobami musí být alespoň 15 m.
	Varování; Před údržbou odpojte akumulátor.
	Nikdy nepřibližujte ruce ani nohy do blízkosti nožů rozrývače v dolní části stroje. Nože rozrývače se po vypnutí stroje nadále otáčejí.



Pouze pro země EU

Z důvodu přítomnosti nebezpečných součástí v zařízení mohou odpadní elektrické a elektronické zařízení, akumulátory a baterie negativně ovlivnit životní prostředí a lidské zdraví. Elektrické a elektronické spotřebiče ani akumulátory nevyhazujte do domovního odpadu! V souladu s evropskou směrnicí o odpadních elektrických a elektronických zařízeních, akumulátorech a bateriích a odpadních akumulátorech a bateriích, stejně jako jejím přizpůsobením ve vnitrostátním právu, by odpadní elektrická zařízení, baterie a akumulátory měly být uchovávány odděleně a měly by být odevzdány na vyhrazeném sběrném místě komunálního odpadu, které je provozováno v souladu s předpisy na ochranu životního prostředí. Toto je označeno symbolem přeškrtnuté popelnice na kolečkách, který je umístěn na zařízení.



Zaručená hladina akustického výkonu podle směrnice EU o hluku ve venkovním prostoru.



Hladina akustického výkonu podle nařízení australské vlády NSW o kontrole hluku



## Účel použití

Stroj je určen k odstraňování slámy a mechu z trávníků nebo prořezávání kořenů trávníků za účelem kypření půdy.

## Hlučnost

Typická vážená hladina hluku (A) určená podle normy EN62841-4-7:

Naměřená hladina akustického výkonu ( $L_{WA}$ ): 86 dB (A)

Garantovaná hladina akustického výkonu ( $L_{WA}$ ): 89 dB (A)

Hladina akustického tlaku ( $L_{pA}$ ): 74 dB(A)

Nejistota hladiny akustického tlaku (K): 3 dB(A)

**POZNÁMKA:** Celková(é) hodnota(y) emisí hluku byla(y) změřena(y) v souladu se standardní zkušební metodou a dá se použít k porovnání nářadí mezi sebou.

**POZNÁMKA:** Hodnotu(y) deklarovaných emisí hluku lze také použít k předběžnému posouzení míry expozice vibracím.

**VAROVÁNÍ:** Používejte ochranu sluchu.

**VAROVÁNÍ:** Emise hluku se při používání elektrického nářadí ve skutečnosti mohou od deklarované(ých) hodnot(y) lišit v závislosti na způsobech použití nářadí.

**VAROVÁNÍ:** Nezapomeňte stanovit bezpečnostní opatření na ochranu obsluhy podle odhadu expozice ve skutečných podmínkách použití. (Vezměte přitom v úvahu všechny části provozního cyklu, tj. kromě doby zátěže například doby, kdy je nářadí vypnuté a kdy běží naprázdno.)

## Vibrace

Celková hodnota vibrací (vektorový součet tří os) určená podle normy EN62841-4-7:

Emise vibrací ( $a_h$ ): 2,5 m/s<sup>2</sup> nebo méně

Nejistota (K): 1,5 m/s<sup>2</sup>

**POZNÁMKA:** Celková(é) hodnota(y) deklarovaných vibrací byla(y) změřena(y) v souladu se standardní zkušební metodou a dá se použít k porovnání nářadí mezi sebou.

**POZNÁMKA:** Celkovou(é) hodnotu(y) deklarovaných vibrací lze také použít k předběžnému posouzení míry expozice vibracím.

**VAROVÁNÍ:** Emise vibrací se při používání elektrického nářadí ve skutečnosti mohou od deklarované(ých) hodnot(y) lišit v závislosti na způsobech použití nářadí.

**VAROVÁNÍ:** Nezapomeňte stanovit bezpečnostní opatření na ochranu obsluhy podle odhadu expozice ve skutečných podmínkách použití. (Vezměte přitom v úvahu všechny části provozního cyklu, tj. kromě doby zátěže například doby, kdy je nářadí vypnuté a kdy běží naprázdno.)

## Prohlášení o shodě

*Pouze pro evropské země*

Prohlášení o shodě jsou obsažena v Příloze A tohoto návodu k obsluze.

# BEZPEČNOSTNÍ VÝSTRAHY

## Obecná bezpečnostní upozornění k elektrickému nářadí

**VAROVÁNÍ** Přečtěte si všechny bezpečnostní výstrahy i pokyny a prohlédněte si ilustrace a specifikace dodané k tomuto elektrickému nářadí. Nedodržení všech níže uvedených pokynů může vést k úrazu elektrickým proudem, požáru a/nebo vážnému zranění.

## Všechna upozornění a pokyny si uschovejte pro budoucí potřebu.

Pojem „elektrické nářadí“ v upozorněních označuje elektrické nářadí, které se zapojuje do elektrické sítě, nebo elektrické nářadí využívající akumulátory.

## Bezpečnostní upozornění pro rozryvač a provzdušňovač trávníků

1. **Stroj nepoužívejte za nepříznivého počasí, zvláště existuje-li nebezpečí bouřek.** Snižuje se tím riziko zásahu bleskem.
2. **Místo použití stroje pečlivě zkontrolujte, zda se tam nenachází zvěř.** Za provozu stroje může dojít ke zranění zvěře.
3. **Pečlivě zkontrolujte oblast použití stroje a odstraňte veškeré kameny, větve, dráty, kosti a další cizí předměty.** Vystřelené předměty mohou způsobit zranění.
4. **Před použitím stroje vždy vizuálně zkontrolujte, zda nože a sestava nožů nejsou opotřebené nebo poškozené.** Opotřebené nebo poškozené díly zvyšují riziko zranění.
5. **Často kontrolujte zachycovač trávy, zda není opotřebený či poškozený.** Opotřebený nebo poškozený zachycovač trávy zvyšuje riziko zranění.
6. **Udržujte kryty na jejich místě. Kryty musí být ve funkčním stavu a správně uchycené.** Kryt, který je uvolněný, poškozený nebo nefunguje správně, může způsobit zranění.
7. **Zajistěte, aby všechny přívody chladicího vzduchu byly prosté nečistot.** Zablkované vzduchové otvory a úlomky mohou mít za následek přehřátí nebo nebezpečí požáru.
8. **Při obsluze stroje vždy noste neklouzavou ochrannou obuv. Se strojem nepracujte naboso ani v otevřené obuvi.** Tím se snižuje nebezpečí zranění nohou při kontaktu s pohyblivými se noži.
9. **Při obsluze stroje vždy noste dlouhé kalhoty.** Odhalená kůže zvyšuje pravděpodobnost zranění vymrštěnými předměty.
10. **Se strojem nepracujte v mokré trávě. Kráčejte – nikdy neběhejte.** Tím snížíte nebezpečí uklouznutí a pádu a případného následného zranění.
11. **Neprovozujte stroj na mimořádně strmých svazích.** Tím snížíte nebezpečí ztráty kontroly, uklouznutí a pádu a případného následného zranění.

12. Při práci na svazích vždy zkontrolujte, zda máte pevnou půdu pod nohama, pracujte vždy napříč svahem, nikdy směrem nahoru nebo dolů, a buďte mimořádně opatrní při změně směru. Tím snížíte nebezpečí ztráty kontroly, uklouznutí a pádu a případného následného zranění.
13. Při couvání či tahání stroje směrem k sobě buďte mimořádně opatrní. Vždy dávejte pozor na okolí. Tím se snižuje nebezpečí klopýtnutí při práci.
14. Držte stroj pouze za izolované části držadel, neboť nože mohou narazit na skryté elektrické vedení. Nože mohou při kontaktu s vodičem pod napětím přenést proud do nechráněných kovových částí stroje a obsluha může utrpět úraz elektrickým proudem.
15. Nedotýkejte se nožů a dalších nebezpečných pohyblivých dílů, když se pohybují. Tím se snižuje nebezpečí zranění pohyblivými díly.
16. Při odstraňování zaseknutého materiálu nebo čištění stroje dávejte pozor, aby všechny vypínače byly vypnuté a byly odpojeny akumulátory. Neúmyslné spuštění stroje může způsobit vážné zranění.
17. Při nutnosti naklonění stroje z důvodu přejíždění jiných než travnatých ploch a při transportu stroje na pracoviště a z pracoviště nezapomeňte vypnout pohon nožů rozrývače.
18. Při zapínání stroje stroj nenaklánějte.

## TYTO POKYNY USCHOVEJTE.

**VAROVÁNÍ:** NEDOVOLTE, aby pohodlnost nebo pocit znalosti výrobku (získaný na základě předchozího použití) vedl k zanedbání dodržování bezpečnostních pravidel platných pro tento výrobek.

NESPRAVNÉ POUŽÍVÁNÍ či nedodržení bezpečnostních pravidel uvedených v tomto návodu k obsluze může způsobit vážné zranění.

## DŮLEŽITÉ BEZPEČNOSTNÍ POKYNY

**VAROVÁNÍ:** Přečtěte si veškerá bezpečnostní upozornění a všechny pokyny. Zanedbání upozornění a pokynů může mít za následek úraz elektrickým proudem, vznik požáru nebo vážné zranění.

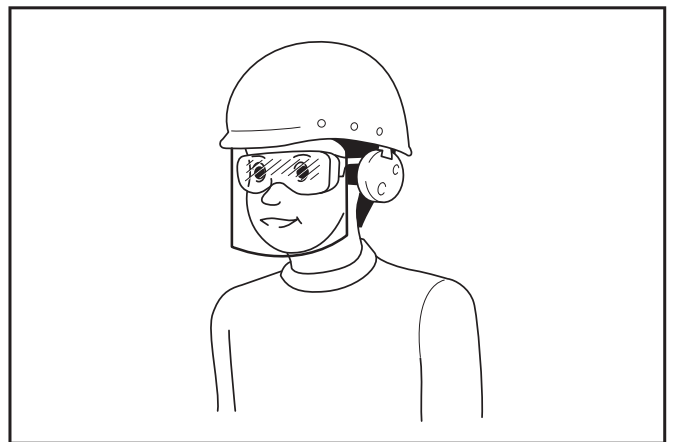
## Všechna upozornění a pokyny si uschovejte pro budoucí potřebu.

### Školení

1. Pečlivě si přečtěte pokyny. Obeznamte se s ovládacími prvky a správným používáním stroje.
  2. Nikdy nedovolte, aby zařízení obsluhovaly děti nebo osoby neobeznámené s těmito pokyny. Věk obsluhy může být omezen místními předpisy.
  3. Se strojem nikdy nepracujte v blízkosti osob, zvláště pak dětí a domácích zvířat.
  4. Pamatujte, že za nehody nebo ohrožení jiných osob a jejich majetku odpovídá obsluha či uživatel.
5. Děti musí být pod dohledem, aby si se zařízením nehrály.
  6. Fyzický stav: se strojem nepracujte pod vlivem omamných látek, alkoholu či léků.

### Příprava

1. Při obsluze stroje vždy noste pevnou obuv a dlouhé kalhoty. Se strojem nepracujte naboso ani v otevřené obuvi. Nenoste volný oděv a šperky ani oděv či šperky s visícími třásněmi či šňůrkami. Mohlo by dojít k zachycení pohyblivými díly.
2. Před použitím vždy stroj zrakem zkontrolujte, zda není poškozena, případně zda nechybí či nejsou poškozeny kryty a štíty.
3. Před prací se strojem se ujistěte, že se v oblasti nepohybují žádné osoby. Jestliže do pracovní oblasti někdo vstoupí, stroj vypněte.
4. Při používání elektrického nářadí vždy noste ochranné brýle určené k ochraně zraku. Ochranné brýle musí splňovat požadavky normy ANSI Z87.1 v USA, EN 166 v Evropě nebo AS/NZS 1336 v Austrálii a na Novém Zélandu. V Austrálii a na Novém Zélandu je dle zákona též nutné nosit obličejový štít chránící obličej.



Za vynucení používání vhodných ochranných pracovních prostředků obsluhou nářadí či jinými osobami v bezprostřední blízkosti pracoviště odpovídá zaměstnavatel.

5. Před zahájením provozu pečlivě zkontrolujte nože nebo šrouby nožů, zda nevykazují známky trhlin nebo poškození. Popraskané nebo poškozené nože nebo šrouby nožů okamžitě vyměňte.
6. Před prací se strojem odstraňte z terénu cizorodé předměty, jako jsou kameny, dráty, lahve, kosti a větší klacky, abyste zamezili zranění osob či poškození stroje.
7. Předměty odmrštěné noži rozrývače mohou způsobit vážná zranění. Před každým použitím je vždy třeba trávnick pečlivě prohlédnout a odstranit z něj veškeré předměty.
8. Dávejte pozor na díry, vyjeté stopy, hrboly, kameny nebo jiné těžko viditelné předměty. Nerovný terén může způsobit uklouznutí a pád. Vysoká tráva může skrývat překážky.
9. Používejte osobní ochranné prostředky. Vždy používejte ochranu zraku. Ochranné pracovní prostředky, jako je například respirátor, protiskluzová obuv, ochranná přilba nebo ochrana sluchu, omezí při správném použití riziko zranění.

## Obsluha

1. **Nepřeceňujte vlastní schopnosti. Vždy udržujte rovnováhu. Při práci ve svahu vždy dávejte pozor, kam šlapete. Kráčejte – nikdy neběhejte.**
2. **Zastavte a vypněte stroj a ujistěte se, že se všechny pohyblivé díly zcela zastavily:**
  - kdykoli se od stroje vzdálíte,
  - před odstraňováním překážek nebo při čištění ucpaného vyhadzovacího kanálu,
  - před kontrolou, čištěním či prováděním prací na stroji,
  - po nárazu na předmět. Stroj zkontrolujte, zda není poškozená, a před opětovným spuštěním a obnovením práce proveďte opravu,
  - kdykoli začne stroj neobvykle vibrovat.
3. **Nikdy nepracujte se strojem s vadnými kryty či štíty nebo s chybějícími bezpečnostními prvky, například bez koše na trávu.**
4. **Se zařízením nepracujte za nepříznivého počasí, zvláště existuje-li nebezpečí bouřek.**
5. **Při každé práci se zařízením používejte ochranu zraku a pevnou obuv.**
6. **Se strojem pracujte pouze za denního světla nebo při dostatečném umělém osvětlení.**
7. **Stroj startujte opatrně podle pokynů a s nohama v dostatečné vzdálenosti od nožů rozrývače.**
8. **Dejte pozor, abyste si o nože rozrývače neporanili ruce a nohy.**
9. **Zajistěte, aby ventilační otvory zůstaly vždy průchodné a neucpané.**
10. **Pracujte se strojem po vrstevnicích svahu, nikdy nahoru a dolů. Při změně směru ve svahu buďte mimořádně opatrní. Neprovozujte stroj na mimořádně strmých svazích.**
11. **Při couvání či tahání stroje směrem k sobě buďte mimořádně opatrní.**
12. **Pokud je nutné naklonit stroj z důvodu přeježdění jiných než travnatých ploch a při transportu stroje na pracoviště a z pracoviště vypněte pohon nožů.**
13. **Při zapínání motoru stroj nenaklánějte s výjimkou případu, kdy je naklonění stroje při spuštění nutností. V takové situaci sekačku nenaklánějte více, než je nezbytně nutné, a nadzvedněte pouze část směrem od obsluhy. Ujistěte se, že před vrácením stroje na zem jsou obě ruce v provozní poloze.**
14. **Ruce ani nohy nepřibližujte do blízkosti rotujících dílů nebo pod ně. Vždy se držte mimo dosah vyhadzovacího kanálu.**
15. **Stroj netransportujte, pokud je spuštěný.**
16. **Se strojem nepracujte v mokré trávě.**
17. **Držadlo držte vždy pevně.**
18. **Při zvedání či přidržování rozrývače nikdy nedržte za odkryté části nože rozrývače či jeho ostří.**
19. **Nepřibližujte ruce ani nohy k rotujícím nožům rozrývače. Upozornění: nože po vypnutí stroje dobíhají.**
20. **Pokud si během provozu povšimnete něčeho neobvyklého, okamžitě přerušete práci. Vypněte stroj. Poté stroj prohlédněte.**
21. **Nikdy se nepokoušejte seřizovat pracovní hloubky u spuštěného stroje.**
22. **Před přeježděním příjezdových cest, chodníků, silnic či šterkem pokrytých ploch uvolněte spínací páčku a počkejte, až se rotující nůž zastaví. Nezapomeňte také vypnout klíč vždy, když se od stroje vzdálíte kvůli zvednutí či odstranění překážky nebo kvůli jakémukoli jinému důvodu, jenž by mohl odvádět vaši pozornost od práce.**
23. **Jestliže stroj narazí na předmět, postupujte následovně:**
  - Vypněte stroj, uvolněte spínací páčku a vyčkejte, až se nože rozrývače zcela zastaví.
  - Vyjměte akumulátor.
  - Stroj důkladně prohlédněte, zda není poškozen.
  - Pokud došlo k jakémukoli poškození nožů rozrývače, vyměňte je. Před opětovným spuštěním a pokračováním v práci opravte poškozené části stroje.
24. **Jestliže stroj začne neobvykle vibrovat (provedte okamžitou kontrolu)**
  - zkontrolujte, zda nedošlo k poškození,
  - vyměňte nebo opravte všechny poškozené díly,
  - zkontrolujte a dotáhněte všechny uvolněné díly.
25. **Netahejte stroj směrem dozadu/k sobě, není-li to nezbytně nutné. Musíte-li se strojem couvat směrem od plotu nebo jiné překážky, nejprve se podívejte dolů a za sebe.**
26. **Vypněte motor a počkejte, dokud se nože rozrývače úplně nezastaví. Teprve poté odeberte zachycovač trávy. Dávejte pozor, protože nože po vypnutí stále ještě volně dobíhají.**
27. **Při používání stroje v blátivém terénu, na mokřinách nebo na kluzkém povrchu dbejte na to, abyste stáli pevně.**
28. **Stroj neponořujte do kaluže.**
29. **Při práci se strojem dávejte pozor na potrubí a elektrická vedení.**

## Údržba a skladování

1. **V rámci zajištění bezpečnosti vyměňte opotřebené nebo poškozené díly. Používejte pouze originální náhradní díly a příslušenství.**
2. **Stroj pravidelně kontrolujte a provádějte pravidelnou údržbu.**
3. **Není-li stroj používán, musí být uchován mimo dosah dětí.**
4. **Všechny matice, šrouby a vrutky udržujte dotažené, abyste zajistili bezpečný provoz sekačky.**
5. **Často kontrolujte koš na trávu, zda není opotřebený či poškozený. Před uložením sekačky se vždy ujistěte, zda je koš na trávu vyprázdněný. Opotřebený koš na trávu nahradte z důvodu bezpečnosti novým.**
6. **Používejte pouze originální nože rozrývače určené výrobcem v této příručce.**
7. **Při seřizování stroje dejte pozor, aby nedošlo k zachycení prstů mezi pohyblivými noži rozrývače a pevnými částmi stroje.**
8. **Pravidelně kontrolujte správné dotažení upevňovacího šroubu nože.**

9. Před skladováním nechte stroj vždy vychladnout.
10. Při údržbě nožů rozrývače dávejte pozor, neboť nože se mohou pohybovat i přesto, že je zdroj napájení vypnutý.
11. Nikdy neodstraňujte ani neupravujte bezpečnostní prvky. Pravidelně kontrolujte jejich správnou funkci. Nedělejte nic, co by mohlo narušit zamýšlenou funkci bezpečnostního prvku nebo snížit úroveň ochrany, kterou poskytuje.
12. Nenechávejte stroj venku za deště bez dozoru.
13. Při skladování stroje se vyvarujte přímého slunečního svitu a deště a uložte jej na místo, které se nezahřívá ani nevlhne.

#### Práce s akumulátorovým nářadím a péče o něj

1. Nabíjení provádějte pouze pomocí nabíječky určené výrobcem. Nabíječka vhodná pro jeden typ akumulátoru může při použití s jiným akumulátorem vést ke vzniku nebezpečí požáru.
2. Elektrické nářadí používejte pouze s určenými akumulátory. Použití jiných akumulátorů může vyvolat nebezpečí zranění a požáru.
3. Pokud akumulátor nepoužíváte, udržujte jej mimo dosah jiných kovových předmětů, jako jsou kancelářské sponky, mince, klíče, hřebíky, šrouby nebo jiné malé kovové předměty, které mohou propojit svorky akumulátoru. Zkratování svorek akumulátoru může způsobit popáleniny nebo požár.
4. Při hrubém zacházení může z akumulátoru uniknout elektrolyt. Vyvarujte se styku s ním. Pokud dojde k náhodnému kontaktu, omyjte zasažené místo vodou. Pokud elektrolyt zasáhne oči, vyhledejte lékařskou pomoc. Elektrolyt uniklý z akumulátoru může způsobit podráždění nebo popálení pokožky.
5. Nepoužívejte poškozený nebo upravený akumulátor nebo zařízení. U poškozených nebo upravených akumulátorů může dojít k neočekávanému chování, které může mít za následek požár, výbuch nebo riziko poranění.
6. Akumulátor nebo nářadí nevystavujte ohni nebo vysokým teplotám. Při vystavení žáru ohně nebo teplotám nad 130 °C může dojít k výbuchu.
7. Postupujte dle pokynů pro nabíjení a akumulátor nebo zařízení nenabíjejte mimo teplotní rozsah specifikovaný v pokynech. Nesprávné nabíjení při teplotách mimo stanovený rozsah může poškodit akumulátor a zvýšit riziko požáru.

#### Elektrická bezpečnost a bezpečnost akumulátorů

1. Akumulátor (akumulátory) nelikvidujte vzhazováním do ohně. Články mohou vybuchnout. Při likvidaci postupujte podle místních předpisů, jež mohou zahrnovat zvláštní pokyny.
2. Akumulátory neotevírejte a nepoškozujte. Vypuštěný elektrolyt je žíravý a může způsobit poranění očí nebo pokožky. Při spolknutí může být jedovatý.
3. Nenabíjejte baterii v dešti nebo na mokrých místech.
4. Nenabíjejte akumulátor venku.
5. S nabíječkou, včetně zástrčky nabíječky a svorek, nemanipulujte mokřýma rukama.
6. Nevyměňujte akumulátor v dešti.

7. Svorku akumulátoru nevlhčete tekutinou, jako je voda, ani akumulátor neponořujte. Nenechávejte akumulátor na dešti ani ho nenabíjejte, nevyměňujte, nepoužívejte ani neskladujte na vlhkém či mokrém místě. Pokud svorka navlhne nebo se do akumulátoru dostane kapalina, může dojít ke zkratu, a tedy k přehřátí, požáru nebo výbuchu.
8. Po vyjmutí akumulátoru ze stroje či nabíječky zajistěte jeho upevnění do krytu akumulátorů a uložte v suchu.
9. Nevyjímejte akumulátor mokřýma rukama.
10. Nepracujte v nebezpečném prostředí. Zařízení nepoužívejte na vlhkých či mokrých místech a nevystavujte je dešti. Vnikne-li do zařízení voda, zvýší se nebezpečí úrazu elektrickým proudem.
11. Pokud se akumulátor namočí, vylijte z něj vodu a následně jej usušte suchým hadříkem. Před použitím akumulátor zcela vysušte na suchém místě.

#### Servis

1. Vaše elektrické nářadí si nechávejte opravovat kvalifikovaným pracovníkem s použitím výhradně identických náhradních dílů. Tím zajistíte zachování bezpečnosti elektrického nářadí.
2. Akumulátory nikdy sami nespravujte. Opravy akumulátorů smí provádět pouze výrobce nebo autorizovaná servisní střediska.

## TYTO POKYNY USCHOVEJTE.

**VAROVÁNÍ:** NEDOVOLTE, aby pohodlnost nebo pocit znalosti výrobku (získaný na základě předchozího použití) vedl k zanedbání dodržování bezpečnostních pravidel platných pro tento výrobek.

NESPRÁVNÉ POUŽÍVÁNÍ či nedodržení bezpečnostních pravidel uvedených v tomto návodu k obsluze může způsobit vážné zranění.

### Důležitá bezpečnostní upozornění pro akumulátor

1. Před použitím akumulátoru si přečtěte všechny pokyny a varovné symboly na (1) nabíječce, (2) akumulátoru a (3) výrobku využívajícím akumulátor.
2. Nerozebírejte akumulátor ani do něj nijak nezasahujte. Může dojít k požáru, nadměrnému zahřátí nebo výbuchu.
3. Pokud se příliš zkrátí provozní doba akumulátoru, přerušete okamžitě práci. V opačném případě existuje riziko přehřívání, popálení nebo dokonce výbuchu.
4. Budou-li vaše oči zasaženy elektrolytem, vypláchněte je čistou vodou a okamžitě vyhledejte lékařskou pomoc. Může dojít ke ztrátě zraku.
5. Akumulátor nezkratujte:
  - (1) Nedotýkejte se svorek žádným vodivým materiálem.
  - (2) Neskladujte akumulátor v nádobě s jinými kovovými předměty, jako jsou hřebíky, mince, apod.
  - (3) Nevystavuje akumulátor vodě a dešti.

Zkrat akumulátoru může způsobit velký průtok proudu, přehřátí, možné popálení a dokonce i poruchu.

6. **Neskladujte a nepoužívejte nářadí a akumulátor na místech, kde může teplota překročit 50 °C (122 °F).**
7. **Nespalujte akumulátor, ani když je vážně poškozen nebo úplně opotřeben. Akumulátor může v ohni vybuchnout.**
8. **Akumulátor nesmí být proražen hřebíkem, řezán, drcen, házen či upuštěn na zem, ani nesmí dojít k nárazu tvrdého předmětu do něj.** Taková situace může způsobit požár, nadměrné zahřátí či výbuch.
9. **Nepoužívejte poškozené akumulátory.**
10. **Obsažené lithium-iontové akumulátory podléhají právním požadavkům na nebezpečné zboží.**

V případě komerční přepravy například externími dopravci je třeba dodržet zvláštní požadavky na balení a značení.  
Pro přípravu zboží k přepravě je nutná konzultace s odborníkem na nebezpečný materiál. Dodržujte také případné podrobnější národní předpisy.  
Odkryté kontakty přelepte izolační páskou či jinak zakryjte a akumulátory zabalte tak, aby se v balení nemohly pohybovat.
11. **Při likvidaci akumulátoru jej vyjměte z nářadí a zlikvidujte jej na bezpečném místě. Při likvidaci akumulátoru postupujte podle místních předpisů.**
12. **Akumulátor používejte pouze s výrobky specifikovanými společností Makita.** Instalace akumulátoru do nevyhovujících výrobků může způsobit požár, nadměrné zahřívání, explozi nebo únik elektrolytu.
13. **Pokud nářadí delší dobu nepoužíváte, je nutné z něj akumulátor vyjmout.**
14. **Během a po použití se může akumulátor zahřát, což může způsobit popáleniny nebo podráždění. Při manipulaci s horkými akumulátory dávejte pozor.**
15. **Nedotýkejte se koncovky na nářadí ihned po použití, protože ta může být horká a způsobit popáleniny.**
16. **Do koncovek, otvorů a zdířek na akumulátoru se nesmí dostat piliny, prach nebo jiné nečistoty.** To může způsobit zahřátí, vznícení, prasknutí a poruchu nářadí nebo akumulátoru, což může vést k popáleninám nebo zranění osob.
17. **Jestliže nářadí není zkonstruováno tak, že jej lze používat v blízkosti vysokého elektrického napětí, nepoužívejte akumulátor poblíž vedení s vysokým elektrickým napětím.** Mohlo by tím dojít k poruše či selhání nářadí či akumulátoru.
18. **Akumulátor uchovávejte mimo dosah dětí.**

## TYTO POKYNY USCHOVEJTE.

**⚠️ UPOZORNĚNÍ:** Používejte pouze originální akumulátory Makita. Používání neoriginálních nebo upravených akumulátorů může způsobit explozi akumulátoru a následný požár, zranění a jiné poškození. Zaniká tím také záruka společnosti Makita na nářadí a nabíječku Makita.

## Tipy k zajištění maximální životnosti akumulátoru

1. **Akumulátor nabíjte dříve, než dojde k jeho úplnému vybití. Pokud si povšimnete sníženého výkonu nářadí, vždy jej zastavte a dobijte akumulátor.**
2. **Nikdy nenabíjejte úplně nabitý akumulátor. Přebíjení zkracuje životnost akumulátoru.**
3. **Akumulátor dobíjejte při pokojové teplotě od 10 °C do 40 °C (50 °F až 104 °F). Před nabíjením nechejte horký akumulátor zchladnout.**
4. **Když není akumulátor používán, vyjměte ho z nářadí či nabíječky.**
5. **Pokud se akumulátor delší dobu nepoužívá (déle než šest měsíců), je nutno jej dobít.**

## SESTAVENÍ

**⚠️ VAROVÁNÍ:** Před prováděním jakýchkoli prací na stroji se vždy ujistěte, že jsou všechny akumulátory vyjmuté. Jestliže nevyjmete všechny akumulátory, může po náhodném spuštění dojít k vážnému zranění.

**⚠️ VAROVÁNÍ:** Není-li stroj zcela zkompletován, nikdy jej nespouštějte. Při práci s nekompletně sestaveným strojem může po náhodném spuštění dojít k vážnému zranění.

## Montáž držadla

**POZOR:** Při montáži držadel dbejte na to, aby nedošlo ke skřípnutí kabelu mezi držadly. Pokud je kabel poškozený, může se stát, že spínač nebude funkční.

1. Zvedněte spodní držadlo.
2. Srovnejte otvor na dolním držadle s otvorem na středním držadle, pak vložte šroub zevnitř a utáhněte matici pro utahování prsty zvenčí. Postup opakujte na druhé straně.  
▶ **Obr.1:** 1. Střední držadlo 2. Matice pro utahování prsty 3. Šroub 4. Dolní držadlo
3. Srovnejte otvor na středním držadle s otvorem na horním držadle, pak vložte šroub zvenčí a utáhněte matici pro utahování prsty zevnitř. Postup opakujte na druhé straně.  
▶ **Obr.2:** 1. Horní držadlo 2. Matice pro utahování prsty 3. Šroub 4. Střední držadlo

**POZNÁMKA:** Ujistěte se, že šňůra není zachycena mezi držadlem a křídlovou maticí.

▶ **Obr.3**

## Nasazení a vyjmutí koše na trávu

Chcete-li nasadit koš na trávu, postupujte podle kroků níže.

1. Otevřete zadní kryt.

► **Obr.4:** 1. Zadní kryt

2. Uchopte držadlo koše na trávu a poté nainstalujte koš na trávu vložením tyče koše na trávu do drážek na stroji, jak je znázorněno na obrázku.

► **Obr.5:** 1. Koš na trávu 2. Držadlo 3. Tyč

Chcete-li vyjmout koš na trávu, otevřete zadní kryt a koš na trávu vytáhněte za rukojeť.

## POPIS FUNKCÍ

**⚠ UPOZORNĚNÍ:** Před nastavováním stroje nebo kontrolou jeho funkce se vždy přesvědčte, zda je stroj vypnutý a jsou vyjmuté akumulátory.

## Použití nožů rozrývače

### Svislý řezný nástroj

Svislý řezný nástroj odstraňuje slámu a mech z trávníků a seká kořeny trávníků svisle. Svislý řezný nástroj kypří půdu a zvyšuje provzdušnění trávníků, propouští vodu do kořenů trávníků a brání vodě zdržovat se na povrchu.

► **Obr.6**

### Kypřicí nože

Kypřicí nože odstraňují slámu a mech z trávníků, aniž by řezaly kořeny trávníků.

► **Obr.7**

## Nasazení a sejmutí akumulátoru

**⚠ UPOZORNĚNÍ:** Před instalací nebo vyjmutím akumulátoru vždy vypněte zařízení.

**⚠ UPOZORNĚNÍ:** Při nasazování či vyjímání akumulátoru pevně držte stroj i akumulátor. V opačném případě vám může zařízení nebo akumulátor vyklouznout z rukou a mohlo by dojít k jejich poškození či ke zranění.

**⚠ UPOZORNĚNÍ:** Před použitím se ujistěte, že je kryt akumulátoru zajištěn. Jinak by mohlo dojít ke znečištění hlinou, nečistotami či vodou a následnému poškození výrobku nebo akumulátoru.

**⚠ UPOZORNĚNÍ:** Akumulátor vždy vkládejte zcela. Pokud tak neučiníte, může ze stroje náhodně vypadnout, čímž může vám nebo osobám ve vašem okolí způsobit zranění.

**⚠ UPOZORNĚNÍ:** Akumulátor nenasazujte násilím. Nelze-li akumulátor zasunout snadno, nevkládáte jej správně.

**⚠ UPOZORNĚNÍ:** Při nasazování či vyjímání akumulátoru pevně držte kryt akumulátoru.

## Instalace akumulátoru:

1. Vytáhněte zajišťovací páčku a pak otevřete kryt akumulátoru.

► **Obr.8:** 1. Kryt akumulátoru 2. Pojistná páčka

2. Vyrovnějte jazýček na akumulátoru s drážkou ve stroji a poté zasuňte akumulátor tak, aby se slabým cvaknutím zapadl na místo.

► **Obr.9:** 1. Akumulátor

3. Zavřete kryt akumulátoru a zatlačte jej na místo, až se zajistí zajišťovací páčkou.

## Vyjmutí akumulátoru

1. Vytáhněte zajišťovací páčku a otevřete kryt akumulátoru.

2. Vytáhněte akumulátor ze stroje a současně posuňte tlačítko na přední straně akumulátoru.

3. Zavřete kryt akumulátoru.

## System ochrany stroje a akumulátoru

Stroj je vybaven systémem ochrany stroje a akumulátoru. Tento systém automaticky přeruší napájení motoru, aby se prodloužila životnost stroje a akumulátoru. Budou-li zařízení nebo akumulátor vystaveny některé z níže uvedených podmínek, zařízení se během provozu automaticky vypne:

### Ochrana proti přetížení

Pokud se s akumulátorem pracuje způsobem vyvolávajícím mimořádně vysoký odběr proudu, stroj se automaticky vypne a hlavní kontrolka napájení se rozblíká zeleně. V takové situaci stroj vypněte a ukončete činnost, při níž došlo k přetížení zařízení. Potom stroj zapněte a obnovte činnost.

### Ochrana proti přehřátí

Při přehřátí stroje se stroj automaticky vypne a hlavní kontrolka napájení se rozsvítí červeně. V takovém případě nechte stroj a akumulátory před opětovným zapnutím vychladnout.

**POZNÁMKA:** Při přehřátí akumulátoru bliká hlavní kontrolka napájení červeně.

### Ochrana proti přílišnému vybití

Není-li kapacita akumulátoru dostatečná, stroj se automaticky zastaví a hlavní kontrolka napájení se rozblíká červeně. V tom případě akumulátor vyjměte ze stroje a nabijte ho nebo akumulátory vyměňte za plně nabitě.

### Ochrana proti jiným příčinám

Ochranný systém je také navržen i pro jiné příčiny, které by mohly stroj poškodit, a umožňuje automatické zastavení stroje. Když se stroj dočasně pozastaví nebo přestane pracovat, proveďte veškeré kroky k odstranění příčin.

1. Restartujte stroj jeho vypnutím a opětovným zapnutím.
2. Nabijte akumulátor(y) nebo jej (je) vyměňte za nabitý (nabitě).
3. Nechte stroj a akumulátor(y) vychladnout.

Pokud se obnovou systému ochrany nedosáhne žádného zlepšení, obraťte se na místní servisní středisko společnosti Makita.

**POZOR:** Jestliže se stroj zastaví z příčiny, která není popsána výše, přečtěte si část o řešení potíží.

## Indikace zbývající kapacity akumulátoru

### ► Obr.10: 1. Kontrolka akumulátoru

Při nízké zbývající kapacitě akumulátoru začne kontrolka na příslušné straně blikat. V případě dalšího používání se stroj zastaví a kontrolka akumulátoru se rozsvítí. V takovém případě dobijte akumulátor.

**POZNÁMKA:** Jsou-li nainstalovány dva akumulátory, použije se nejprve akumulátor nainstalovaný na levé straně.

**POZNÁMKA:** Jsou-li nainstalovány dva akumulátory, stroj automaticky přepne akumulátor, když se používaný akumulátor vybité.

## Indikace zbývající kapacity akumulátoru

Stisknutím tlačítka kontroly na akumulátoru zjistíte zbývající kapacitu akumulátoru. Kontrolky indikátoru se na několik sekund rozsvítí.

### ► Obr.11: 1. Kontrolky 2. Tlačítko kontroly

Kontrolky			Zbývající kapacita
Svítil	Nesvítil	Bliká	
■	■	■	75 % až 100 %
■	■	□	50 % až 75 %
■	□	□	25 % až 50 %
■	□	□	0 % až 25 %
◐	□	□	Nabijte akumulátor.
■	■	□	Došlo pravděpodobně k poruše akumulátoru.
□	□	■	

**POZNÁMKA:** Kapacita udávaná indikátorem se může mírně lišit od skutečné kapacity v závislosti na podmínkách používání a teplotě prostředí.

**POZNÁMKA:** První kontrolka (zcela vlevo) bude blikat, když je systém ochrany akumulátoru v provozu.

## Hlavní spínač napájení

**VAROVÁNÍ:** Pokud nářadí nepoužíváte, vždy vypněte hlavní spínač napájení.

### ► Obr.12: 1. Hlavní kontrolka napájení 2. Hlavní spínač napájení

Jestliže chcete stroj zapnout, stiskněte hlavní vypínač. Hlavní kontrolka napájení se rozsvítí zeleně. Jestliže chcete stroj vypnout, stiskněte znovu hlavní vypínač.

**POZNÁMKA:** Jestliže se hlavní kontrolka napájení rozsvítí červeně nebo bliká červeně či zeleně, přečtěte si pokyny k systému ochrany stroje/akumulátoru.

**POZNÁMKA:** Tento stroj je vybaven funkcí automatického vypínání. Jako prevence neúmyslného spuštění se hlavní spínač napájení automaticky vypne, pokud není stisknuta spínací páčka do určité doby po zapnutí hlavního spínače napájení.

## Používání spouště

**VAROVÁNÍ:** Před nasazením akumulátoru vždy zkontrolujte, zda spínací páčka startuje správně a zda se po uvolnění vrací do původní polohy. Práce se strojem bez správně fungujícího spínače může vést ke ztrátě kontroly a vážnému zranění.

**POZNÁMKA:** Bez stisknutí spínacího tlačítka se stroj nespustí ani při zatažení za spínací páčku.

**POZNÁMKA:** Stroj se nemusí spustit kvůli přetížení, když se pokusíte stroj provozovat na pevné půdě. V tomto případě nastavte pracovní hloubku mělčí.

Tento stroj je vybaven spínacím tlačítkem. Jestliže se vám na spínacím tlačítku bude zdát něco neobvyklého, okamžitě přerušte práci a nechte jej zkontrolovat v nejbližším autorizovaném servisním středisku Makita.

1. Namontujte akumulátory a následně zavřete kryt akumulátoru.
2. Stiskněte hlavní vypínač.

**POZNÁMKA:** Hlavní kontrolka napájení bliká zeleně, když při tažení spínací páčky stisknete hlavní spínač napájení. Před stiskem hlavního spínače napájení spínací páčku uvolněte.

3. Stiskněte a podržte spínací tlačítko a současně k sobě přitáhněte spínací páčku. Po spuštění motoru spínací tlačítko uvolněte.

► Obr.13: 1. Spínací tlačítko 2. Spínací páčka

4. Chcete-li motor vypnout, uvolněte spínací páčku.

## Nastavení pracovní hloubky

**VAROVÁNÍ:** Při nastavování pracovní hloubky nikdy nevklaďte ruce či nohy pod stroj.

**POZOR:** Při přepravě stroje se ujistěte, že jste regulační knoflík nastavili zcela vlevo, aby se nože rozrývače nedotýkaly země.

**POZOR:** Při použití kypřících nožů nenastavujte pracovní hloubku hlouběji než – 4 mm. Pokud je pracovní hloubka příliš hluboká, může to urychlit opotřebení kypřících nožů.

Chcete-li nastavit pracovní hloubku, vypněte stroj a poté otáčejte regulačním knoflíkem a současně držte stisknuté odjišťovací tlačítko.

► Obr.14: 1. Regulační knoflík 2. Odjišťovací tlačítko

Pracovní hloubku lze nastavit v rozsahu mezi –12 mm a 5 mm.

Když otočíte regulačním knoflíkem do krajní levé polohy, pracovní hloubka bude nejmenší (5 mm od země). Když otočíte regulačním knoflíkem do krajní pravé polohy, pracovní hloubka bude nejhlubší (–12 mm od země). Když nastavíte regulační knoflík do horní střední polohy, pracovní hloubka bude 0.

Níže uvedená tabulka ukazuje vztah mezi číslem na obrázku a přibližnou pracovní hloubkou.

► **Obr.15**

Číslo	Pracovní hloubka
(1)	5 mm
(2)	0 mm
(3)	– 4 mm
(4)	– 8 mm
(5)	– 12 mm

**POZNÁMKA:** Pracovní hloubku lze nastavit v krocích po 1 mm.

**POZNÁMKA:** Hodnoty pracovní hloubky používejte pouze jako vodítko. V závislosti na stavu trávníku nebo půdy se může skutečná pracovní hloubka mírně od nastavené hloubky lišit.

**POZNÁMKA:** K dosažení požadované hloubky vyzkoušejte práci na odlehlejší ploše.

**POZNÁMKA:** Když otočíte regulačním knoflíkem doprava a nastavíte jej na spodní stupnici stroje, nastaví se pracovní hloubka –12 mm.

Pokud nelze nastavit pracovní hloubku, když nastavíte regulační knoflík na spodní stupnici stroje v závislosti na podmínkách, jako je prostředí trávníku nebo opotřebením nožů rozrývače, můžete stroj ovládat s nastavením o jeden krok hlubším otočením regulačním knoflíkem doprava za spodní stupnici.

► **Obr.16:** 1. Regulační knoflík 2. Spodní stupnice

## Nastavení výšky rukojetí

Výšku držadla lze upravit ve dvou úrovních.

1. Pokud chcete zajišťovací kolík uvolnit, držte střední držadlo a pak otočte knoflík o 90° při současném tažení knoflíku na dolním držadle. Postup opakujte na druhé straně.

► **Obr.17:** 1. Dolní držadlo 2. Knoflík

**POZNÁMKA:** Podepřením držadla usnadníte uvolnění zajišťovacího kolíku při tažení knoflíku.

2. Upravte výšku držadla a pak otočte knoflík na obou stranách o 90°. Dbejte na to, aby byly knoflíky pevně dotaženy.

► **Obr.18:** 1. Knoflík

## Použití zadního výfuku

Použití zadního výfuku vám umožňuje vyfukovat posekanou trávu zpět na zem ze zadní části stroje, aniž by byla sbírána do koše na trávu.

Při provozu stroje pomocí zadního výfuku se ujistěte, že jste odstranili koš na trávu a zavřeli zadní kryt.

## Elektronické funkce

Stroj je vybaven následujícími elektronickými funkcemi.

- Elektrická brzda  
Tento stroj je vybaven elektrickou brzdou. Pokud se po uvolnění spínací páčky funkce rychlého zastavení nožů rozrývače opakovaně neaktivuje, předejte stroj do autorizovaného servisního střediska Makita.

## PRÁCE S NÁŘADÍM

### Obsluha stroje

**VAROVÁNÍ:** Před použitím stroje odstraňte z pracovního prostoru větve a kameny. Z pracovního prostoru také předem odstraňte plevel.

**VAROVÁNÍ:** Při práci se strojem vždy noste ochranné brýle nebo bezpečnostní brýle s postranními kryty.

**UPOZORNĚNÍ:** Jestliže vnitřek stroje blokuje posekaná tráva nebo cizí předmět, vyjměte akumulátory a před vyjímáním trávy nebo cizího předmětu si nasadte rukavice.

**POZOR:** Tento stroj používejte pouze na trávnících. Nepoužívejte tento stroj na plevel.

► **Obr.19**

**POZOR:** Před prací se strojem se ujistěte, že je trávník posekán na výšku přibližně 20 mm až 30 mm. Pokud je trávník příliš vysoký, může bránit provozu stroje.

Při práci se strojem je držte pevně oběma rukama. Doporučená pracovní rychlost je přibližně 5 až 8 metrů za 10 sekund.

► **Obr.20**

**POZNÁMKA:** Při práci na hustém trávníku, pokud je po provozu zjištěna špatná úprava nebo je zjištěno snížení otáček motoru během provozu, snižte provozní rychlost na nižší hodnotu, než je doporučeno v tomto návodu, nebo nastavte pracovní hloubku mělčí.

Jako vodítko pro pracovní šířku použijte značky na přední straně.

► **Obr.21:** 1. Pracovní šířka 2. Značka

Pravidelně kontrolujte množství posekané trávy v koši na trávu. Koš na trávu vyprázdněte, než se zcela zaplní. Před každou pravidelnou kontrolou vypněte a zastavte stroj.

**POZOR:** Používání stroje s plným košem na trávu zabraňuje hladkému otáčení nožů rozrývače a zvyšuje zatížení motoru, což může mít za následek poruchu.



## Vyprázdnění koše na trávu

**VAROVÁNÍ:** V rámci zamezení nebezpečí nehody koš na trávu pravidelně kontrolujte, zda není poškozený či zeslabený. V případě potřeby koš na trávu vyměňte.

1. Uvolněte spínací páčku.
2. Vypněte stroj.
3. Otevřete zadní kryt a koš na trávu vytáhněte za rukojeť.  
► **Obr.22:** 1. Zadní kryt 2. Držadlo 3. Koš na trávu
4. Koš na trávu vyprázdněte.

## ÚDRŽBA

**VAROVÁNÍ:** Před uskladněním, přenášením či prováděním kontroly či údržby stroje se vždy ujistěte, zda jsou ze stroje vyjmuty všechny akumulátory.

**VAROVÁNÍ:** Při provádění kontroly či údržby používejte ochranné rukavice.

**VAROVÁNÍ:** Při kontrole nebo údržbě sekačky vždy noste ochranné brýle nebo bezpečnostní brýle s postranními kryty.

**POZOR:** Nikdy nepoužívejte benzín, benzen, ředidlo, alkohol či podobné prostředky. Mohlo by tak dojít ke změnám barvy, deformacím či vzniku prasklin.

K zachování BEZPEČNOSTI a SPOLEHLIVOSTI výrobku musí být opravy a veškerá další údržba či seřizování prováděny autorizovanými nebo továrními servisními středisky společnosti Makita s využitím náhradních dílů Makita.

## Údržba

1. Vyměňte všechny akumulátory a následně zavřete kryt akumulátoru.
2. Umístěte stroj na bok. Vyčistěte zbytky trávy nahromaděné na spodní straně těla stroje.
3. Lijte vodu směrem ke spodní části stroje, k níž jsou upevněny nože rozrývače.  
► **Obr.23**

**POZOR:** Stroj nemyjte vodou pod tlakem.

4. Zkontrolujte správné dotažení všech matic, šroubů, vrtulů atd.
5. Zkontrolujte pohyblivé díly, zda nejsou poškozené, rozbité či opotřebené. Poškozené nebo chybějící díly je nutné opravit nebo vyměnit.
6. Stroj uskladněte na bezpečné místo mimo dosah dětí.

## Přenášení stroje

**UPOZORNĚNÍ:** Před přenášením stroje se ujistěte, že jsou vyjmuty všechny akumulátory.

Při přenášení stroje je třeba, aby střední držadlo a spodní přidržovací část v přední části stroje přidržovaly dvě osoby, jak je znázorněno na obrázku.  
► **Obr.24:** 1. Střední držadlo 2. Spodní přidržovací část

## Skladování

Stroj skladujte pod střechou na chladném, suchém a uzamykatelném místě. Neskladujte stroj na místech, kde může teplota dosáhnout nebo překročit 40 °C.

1. Vyměňte všechny akumulátory.
2. Povolte matice na obou stranách spodního držadla a poté složte horní a střední držadlo.  
► **Obr.25:** 1. Matice pro utahování prsty

**POZOR:** Při sklápění držadla si počínejte opatrně, abyste neskřípli kabely.

3. Povolte křídlové matice na obou stranách horního držadla.  
► **Obr.26:** 1. Matice pro utahování prsty
4. Sklopte horní držadlo, jak je znázorněno na obrázku.  
► **Obr.27**

**POZOR:** Při sklápění držadla si počínejte opatrně, abyste neskřípli kabely.

5. Podle obrázku umístěte koš na trávu.  
► **Obr.28:** 1. Koš na trávu

## Demontáž a montáž nožů rozrývače

**VAROVÁNÍ:** Nože rozrývače dobíhají ještě několik sekund po uvolnění spínací páčky. Neprovádějte žádné úkony, dokud se nože zcela nezastaví.

**VAROVÁNÍ:** Při demontáži či montáži nožů rozrývače vždy vyjměte všechny akumulátory. Jestliže všechny akumulátory nevyjmete, může dojít k vážnému zranění.

**VAROVÁNÍ:** Při manipulaci s noži rozrývače vždy používejte rukavice.

## Pokyny pro výměnu svislého řezného nástroje

Pokud hroty nožů svislého řezného nástroje dosáhly rysky opotřebenosti, vyměňte svislý řezný nástroj za nový.  
► **Obr.29:** 1. Ryska opotřebenosti

## Demontáž nožů rozrývače

1. Položte stroj na bok tak, aby regulační knoflík směřoval k horní straně.
2. Povolte šrouby a poté vyjměte šroub a držák.  
► **Obr.30:** 1. Šroub 2. Držák
3. Zvedněte nože rozrývače mírně nahoru a poté nože rozrývače vyjměte ze stroje.  
► **Obr.31:** 1. Nože rozrývače

**POZNÁMKA:** Pokud je obtížné vyjmout nože rozrývače ze stroje, pomocí například plochého šroubováku mírně zvedněte nože rozrývače nahoru.

- **Obr.32:** 1. Plochý šroubovák

## Instalace nožů rozrývače

**VAROVÁNÍ:** Při výměně nožů rozrývače vždy postupujte podle pokynů uvedených v této příručce.

**VAROVÁNÍ:** Pevným dotažením šroubů ve směru hodinových ručiček nože rozrývače zajistěte.

**VAROVÁNÍ:** Ujistěte se, že nože rozrývače a všechny upevňovací díly jsou správně namontovány a upevněny.

1. Umístěte jeden konec nožů rozrývače do otvoru na stroji a poté vložte druhý konec nožů do drážky na stroji, jak je znázorněno na obrázku.

► **Obr.33:** 1. Drážka 2. Otvor

**POZNÁMKA:** Při instalaci nožů rozrývače usnadňuje otáčení nožů rozrývače vkládání konce nožů do otvoru.

2. Připevněte držák a poté utáhněte šrouby.

► **Obr.34:** 1. Šroub 2. Držák

## ŘEŠENÍ POTÍŽÍ

Před žádostí o opravu proveďte nejprve prohlídku sami. Pokud narazíte na problém, který není popsán v návodu, nepokoušejte se stroj demontovat. Požádejte o pomoc některé z autorizovaných servisních středisek Makita, kde k opravám vždy používají náhradní díly Makita.

Problém	Pravděpodobná příčina (porucha)	Náprava
Stroj se nespustí.	Není nasazen blok akumulátoru.	Nainstalujte nabitý akumulátor.
	Problém s akumulátorem (nízké napětí)	Nabijte akumulátor. Jestliže nabití nepomůže, vyměňte akumulátor.
Motor se po krátké době provozu zastaví.	Akumulátor není dostatečně nabitý.	Nabijte akumulátor. Jestliže nabití nepomůže, vyměňte akumulátor.
	Pracovní hloubka je příliš hluboká.	Nastavte pracovní hloubku mělčí.
	Stroj je ucpaný posečenou trávou.	Odstraňte ze stroje posečenou trávu.
Motor nedosahuje maximálních otáček.	Akumulátor je nesprávně nasazen.	Nasadte akumulátor podle popisu v této příručce.
	Poklesl výkon akumulátoru.	Nabijte akumulátor. Jestliže nabití nepomůže, vyměňte akumulátor.
	Systém pohonu nepracuje správně.	Předejte zařízení k opravě v místním autorizovaném servisním středisku.
Nože rozrývače se neotáčejí: ⇒ zařízení ihned vypněte!	V nožích rozrývače je zaseknutý cizí předmět, např. větev.	Odstraňte cizorodý předmět.
	Systém pohonu nepracuje správně.	Předejte zařízení k opravě v místním autorizovaném servisním středisku.
Nenormální vibrace: ⇒ zařízení ihned vypněte!	Nože rozrývače jsou nevyvážené, nadměrně nebo nerovnoměrně opotřebované.	Vyměňte nože rozrývače.

## VOLITELNÉ PŘÍSLUŠENSTVÍ

**UPOZORNĚNÍ:** Se strojem Makita popsaným v tomto návodu doporučujeme používat následující příslušenství a nástavce. Při použití jiného příslušenství či nástavců může hrozit nebezpečí zranění osob. Příslušenství lze používat pouze pro stanovené účely.

Potřebujete-li bližší informace ohledně tohoto příslušenství, obraťte se na místní servisní středisko společnosti Makita.

- Nože rozrývače
- Originální akumulátor a nabíječka Makita

**POZNÁMKA:** Některé položky seznamu mohou být k produktu přibaleny jako standardní příslušenství. Přibalené příslušenství se může v různých zemích lišit.

# Makita Europe N.V.

Jan-Baptist Vinkstraat 2, 3070 Kortenberg, Belgium

# Makita Corporation

3-11-8, Sumiyoshi-cho, Anjo, Aichi 446-8502 Japan

[www.makita.com](http://www.makita.com)



885A42-972  
EN, PL, HU, SK,  
CS, UK, RO, DE  
20230615