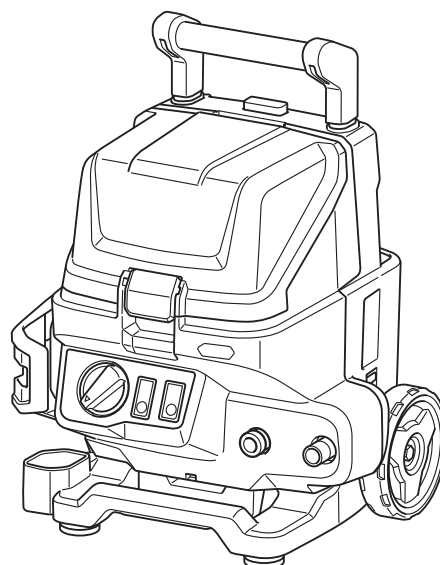




| | | | |
|-----------|---|----------------------------------|------------|
| EN | Cordless High Pressure Washer | INSTRUCTION MANUAL | 12 |
| PL | Akumulatorowa Myjka Wysokociśnieniowa | INSTRUKCJA OBSŁUGI | 27 |
| HU | Akkumulátoros nagynyomású mosó | HASZNÁLATI KÉZIKÖNYV | 43 |
| SK | Akumulátorový vysokotlakový čistič | NÁVOD NA OBSLUHU | 58 |
| CS | Akumulátorová vysokotlaká myčka | NÁVOD K OBSLUZE | 73 |
| UK | Акумуляторна мийка високого тиску | ІНСТРУКЦІЯ З ЕКСПЛУАТАЦІЇ | 88 |
| RO | Dispozitiv de spălare cu presiune ridicată cu acumulator | MANUAL DE INSTRUCȚIUNI | 104 |
| DE | Akku Hochdruckreiniger | BETRIEBSANLEITUNG | 120 |

HW001G



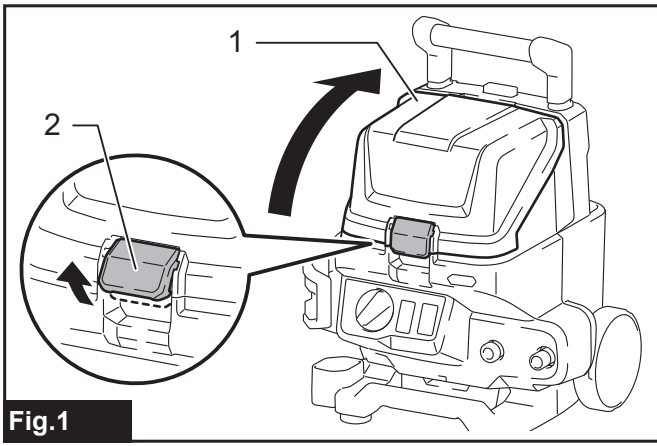


Fig.1

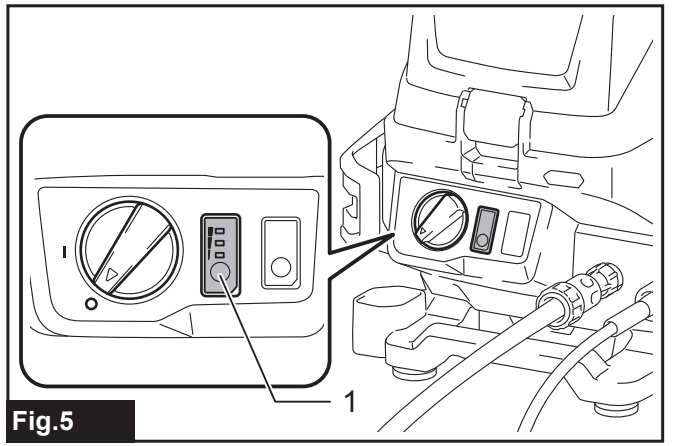


Fig.5

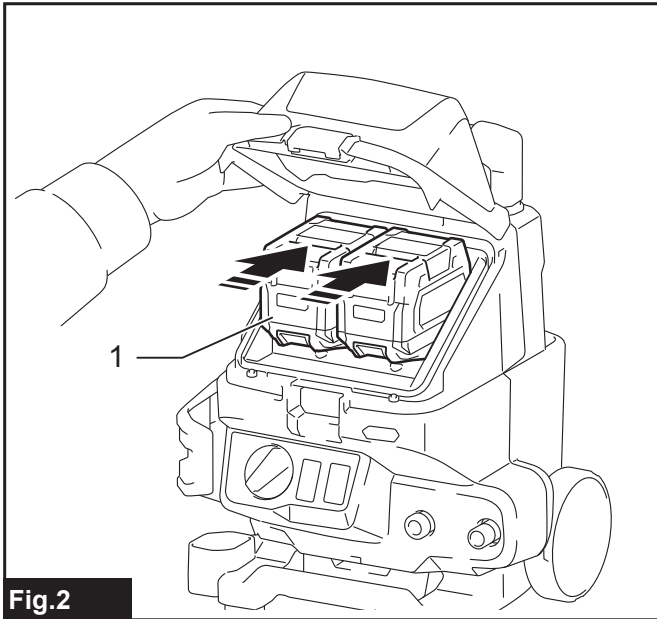


Fig.2

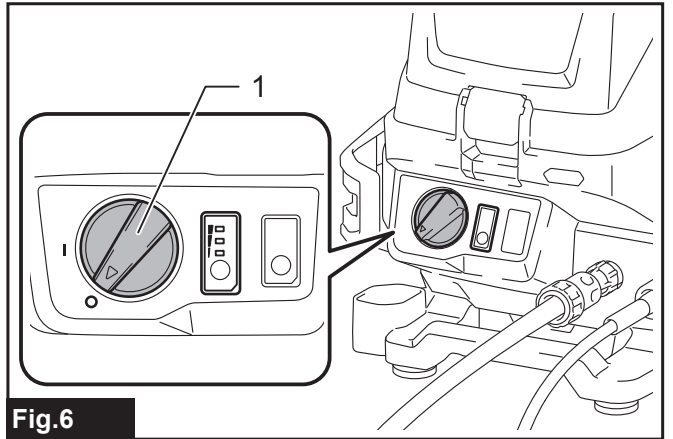


Fig.6

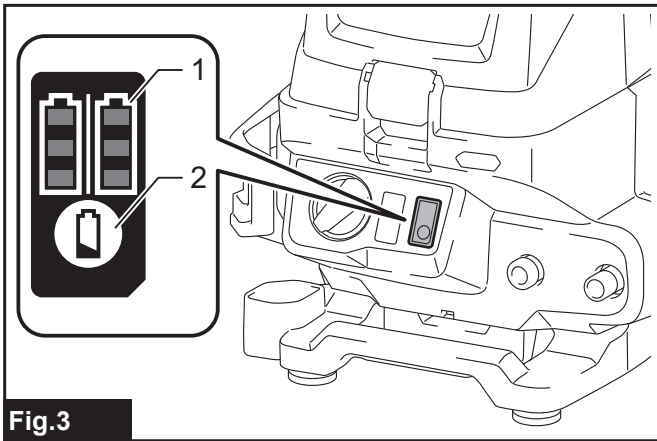


Fig.3

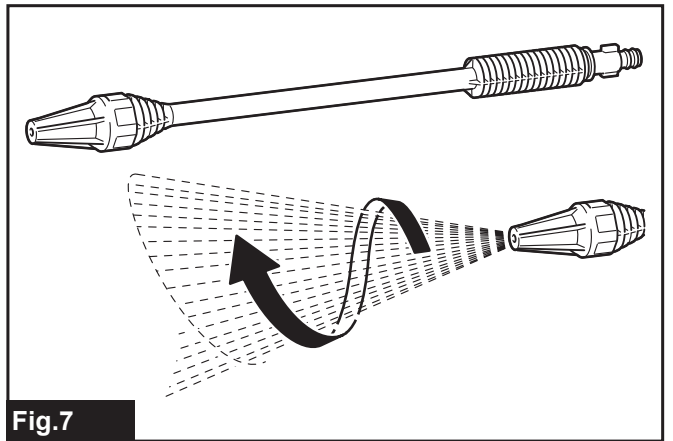


Fig.7

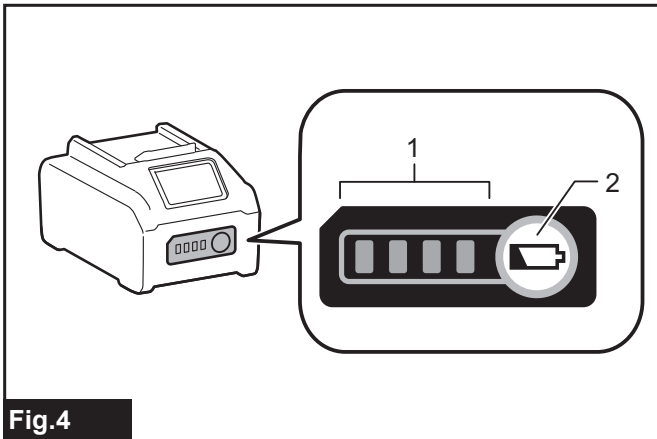


Fig.4

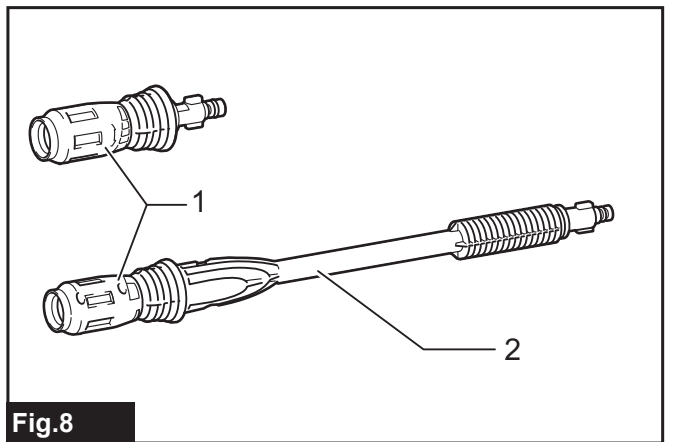


Fig.8

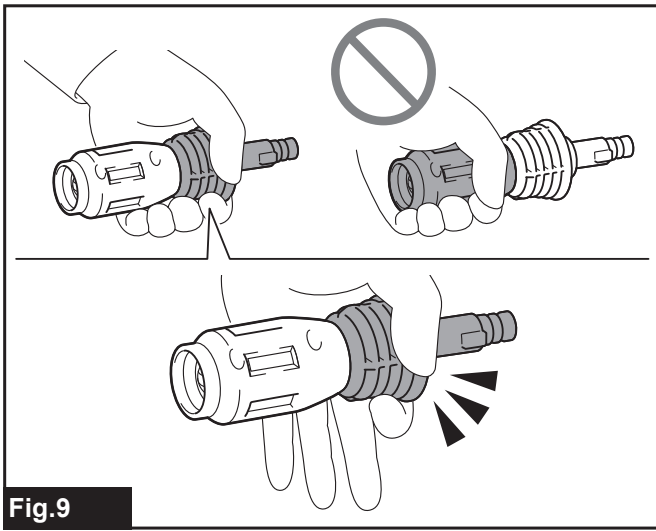


Fig. 9

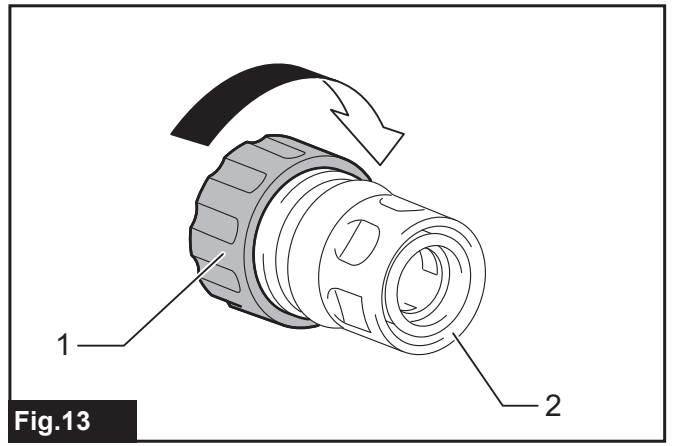


Fig. 13

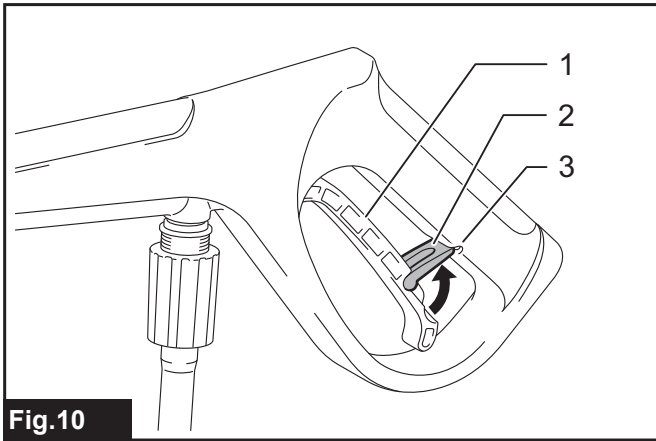


Fig. 10

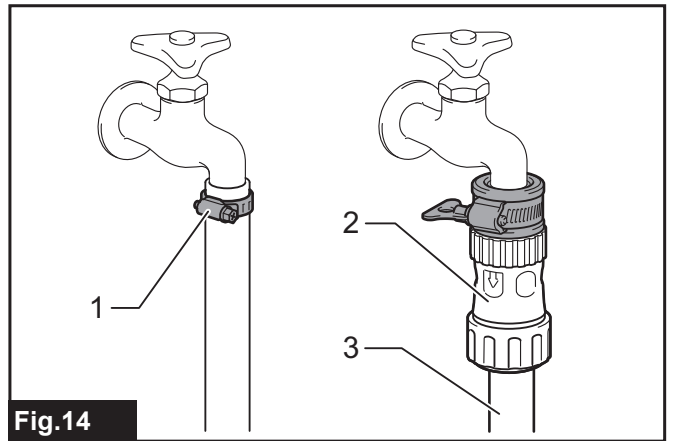


Fig. 14

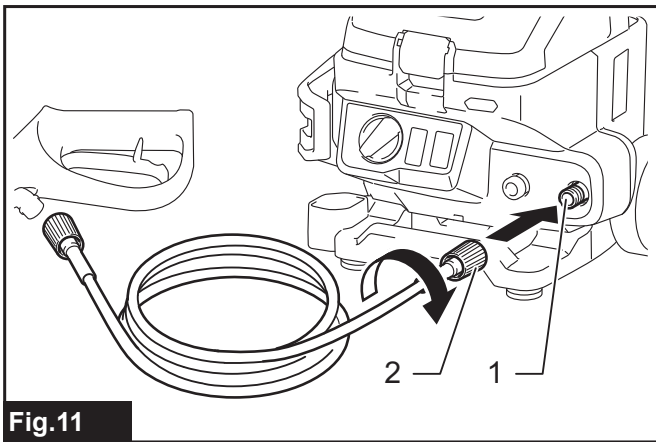


Fig. 11

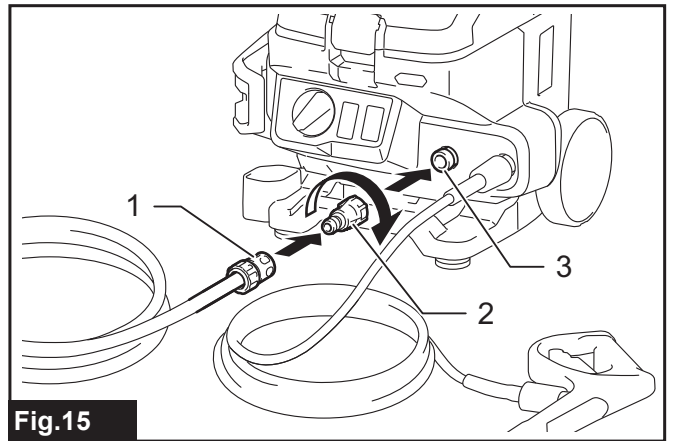


Fig. 15

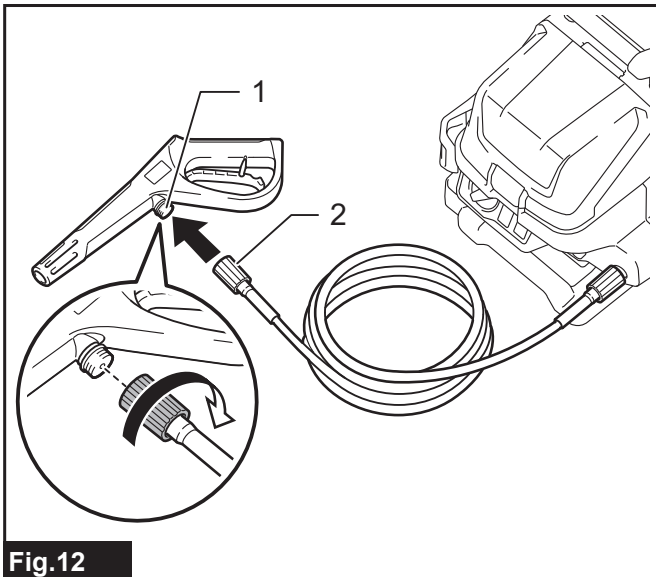


Fig. 12

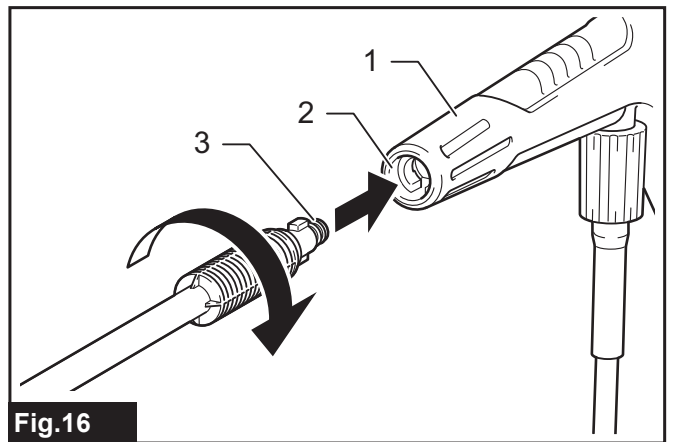
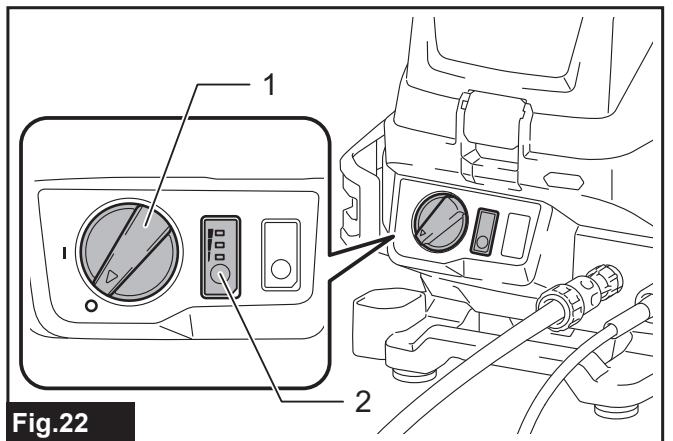
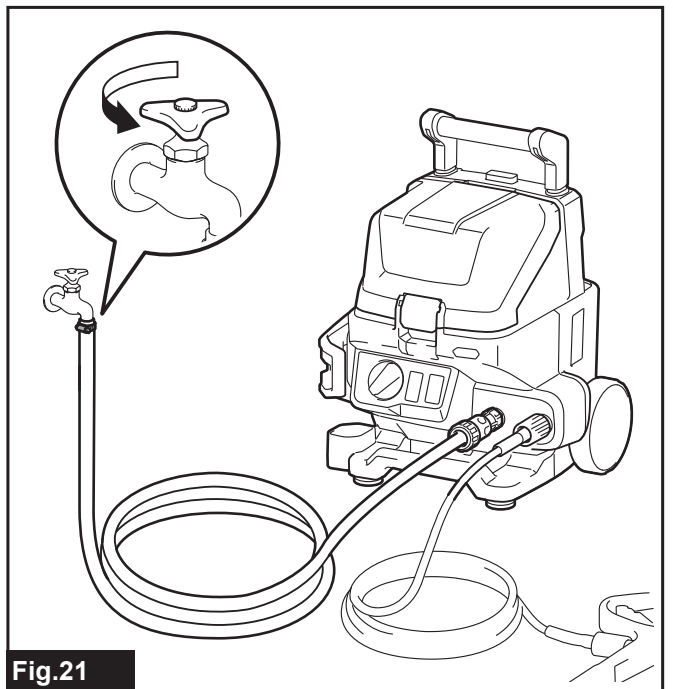
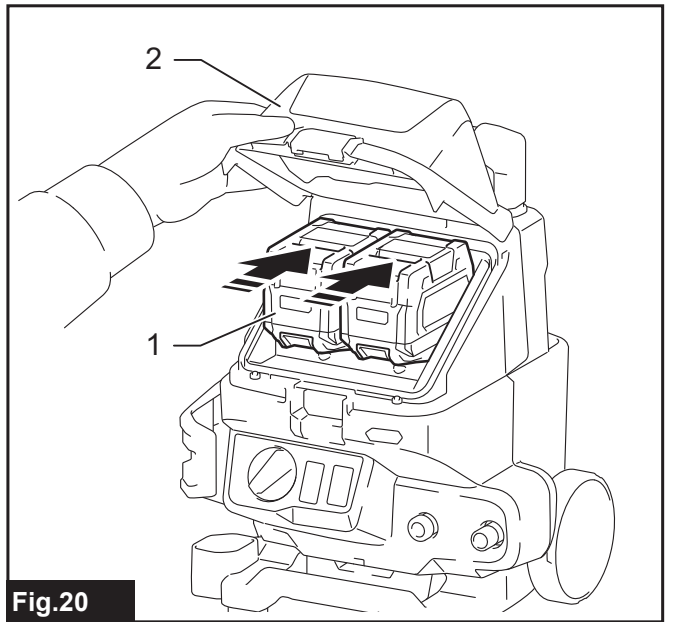
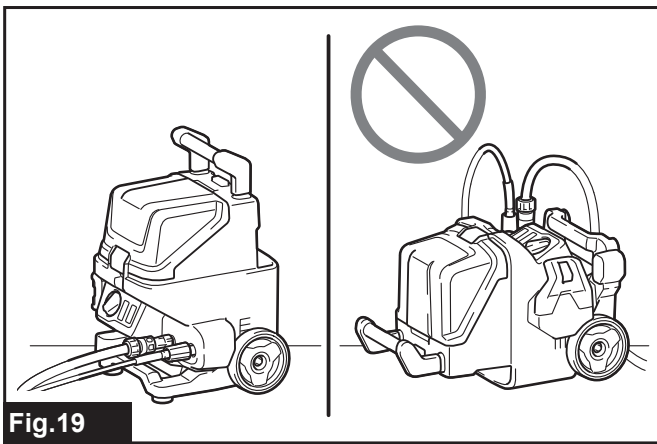
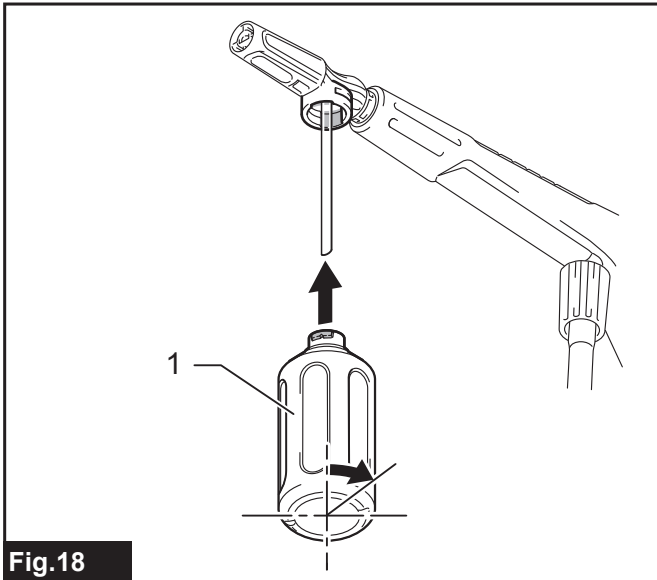
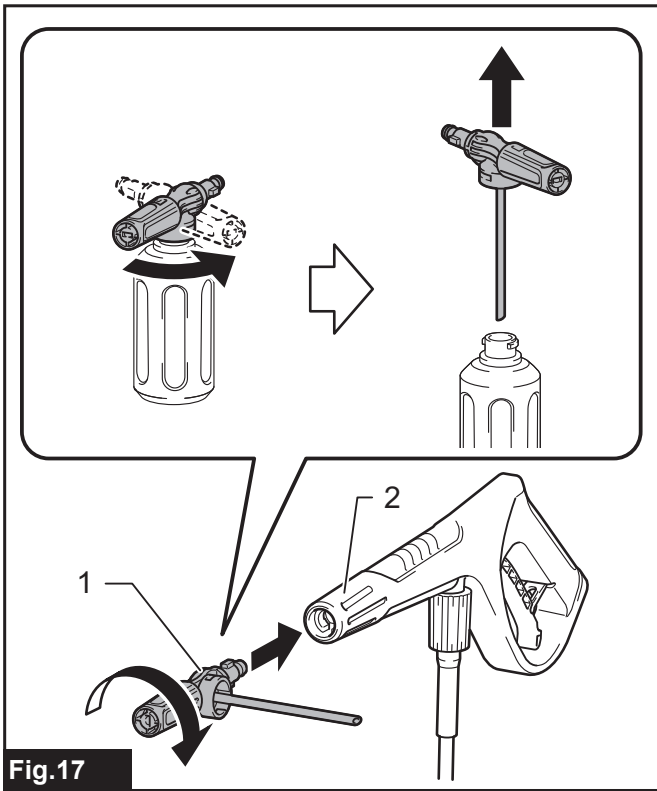


Fig. 16



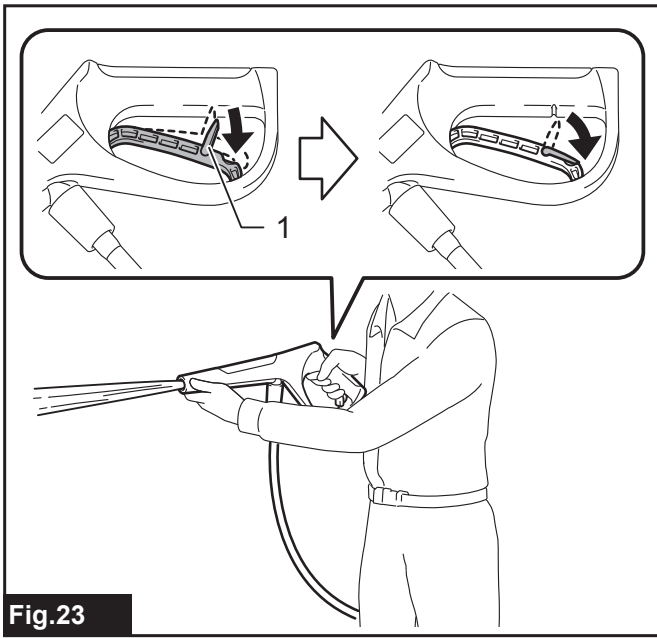


Fig. 23

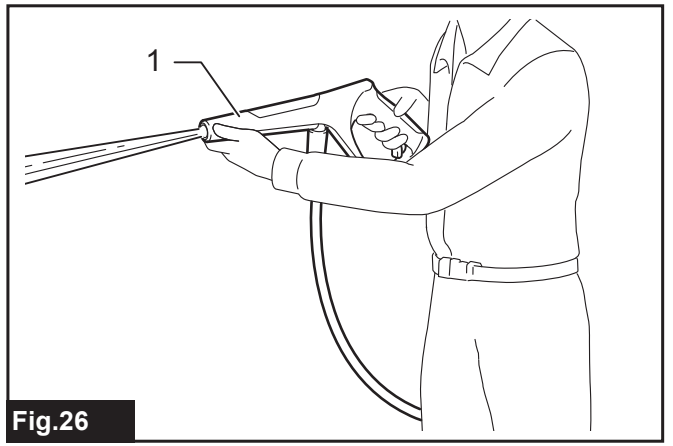


Fig. 26

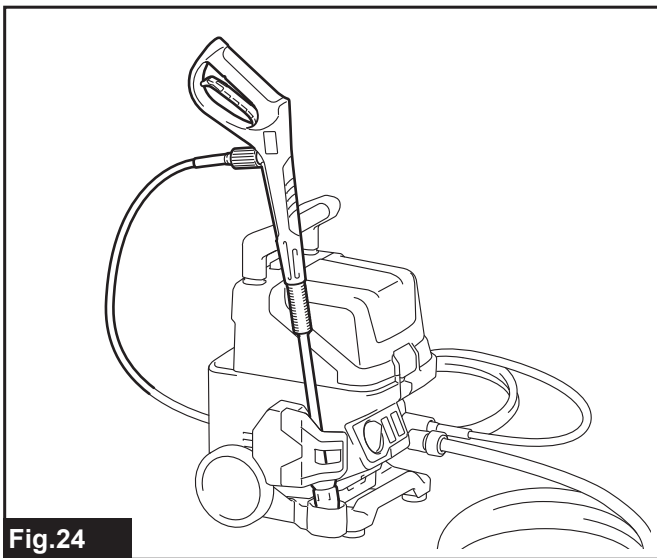


Fig. 24

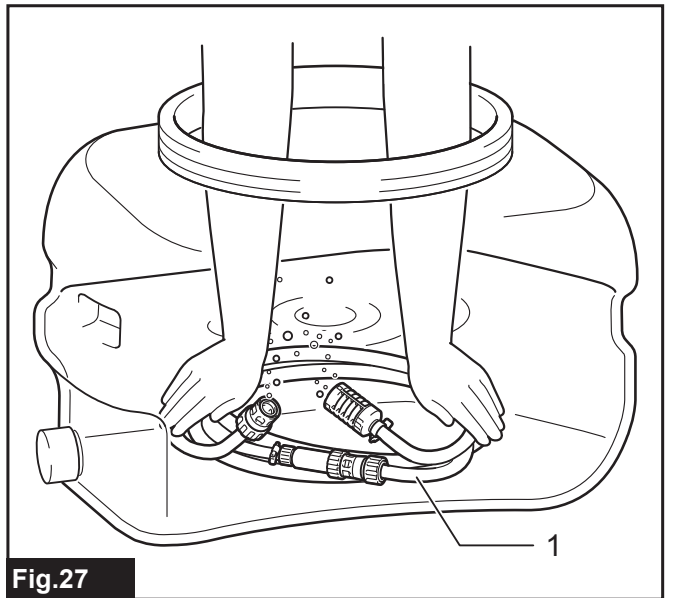


Fig. 27

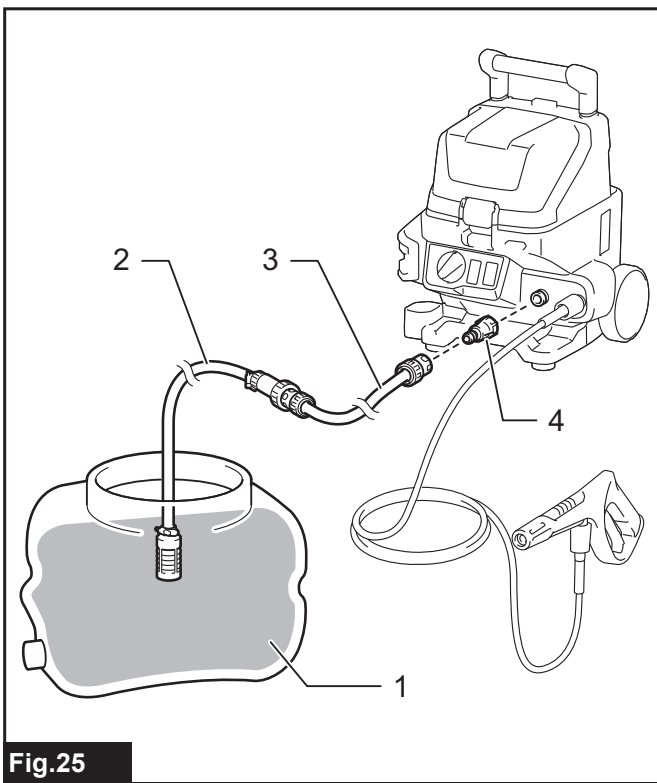


Fig. 25

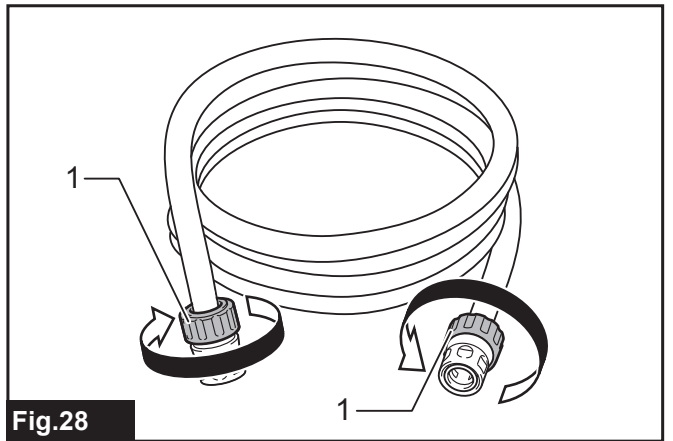


Fig. 28

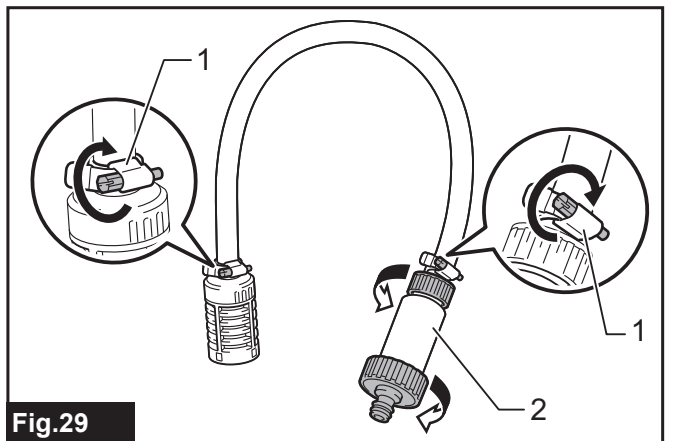


Fig. 29

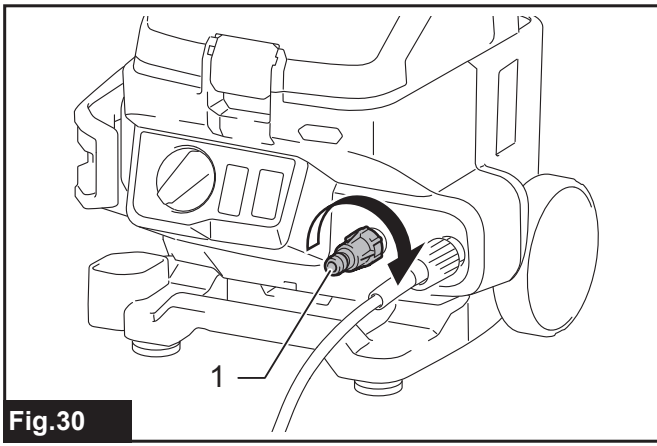


Fig.30

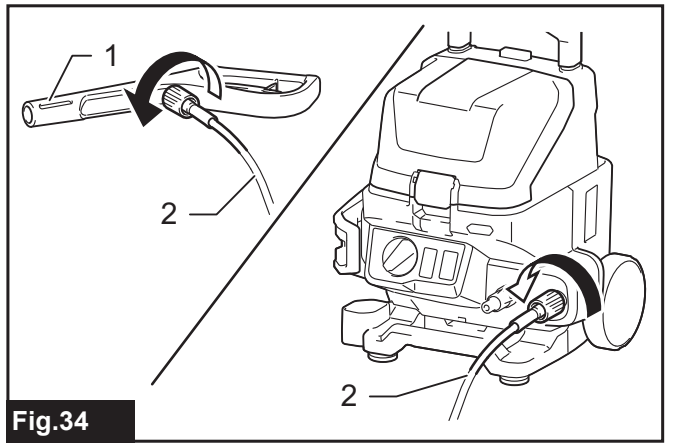


Fig.34

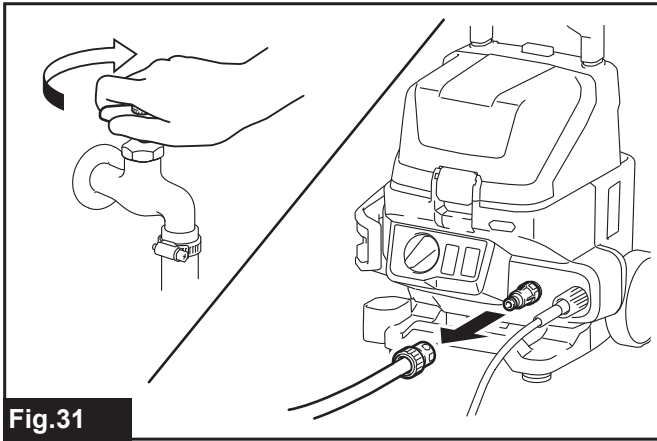


Fig.31

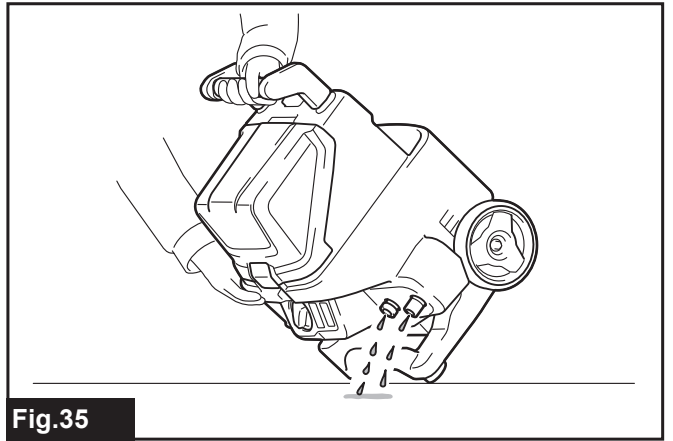


Fig.35

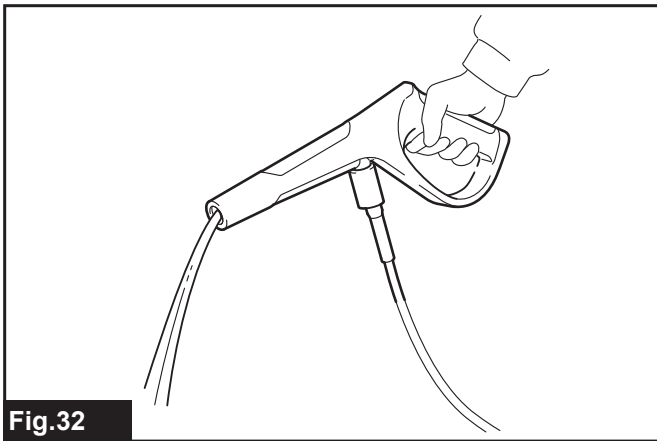


Fig.32

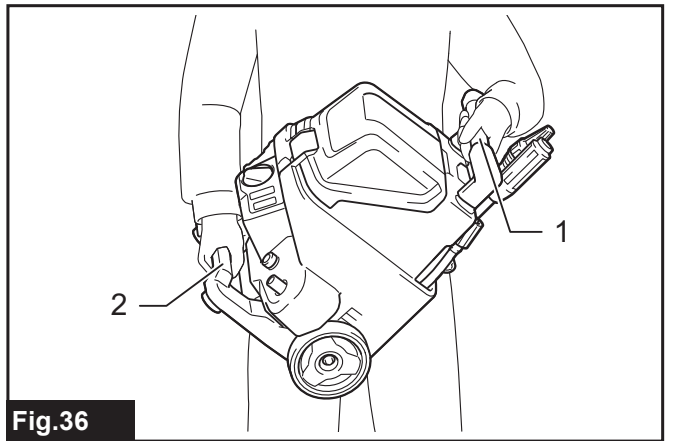


Fig.36

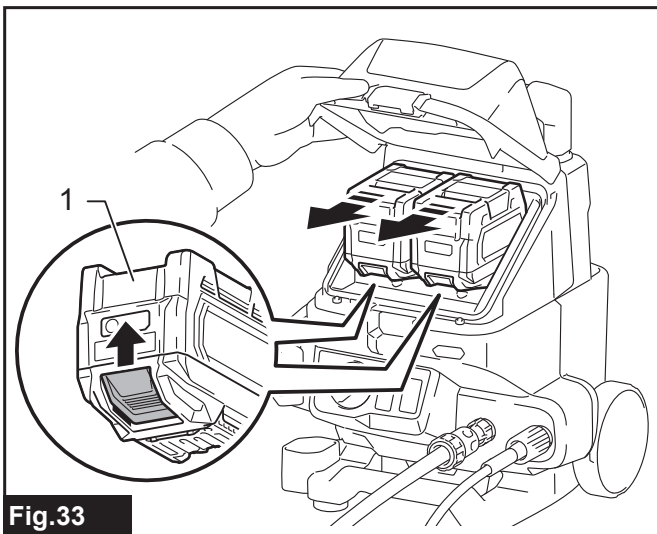


Fig.33

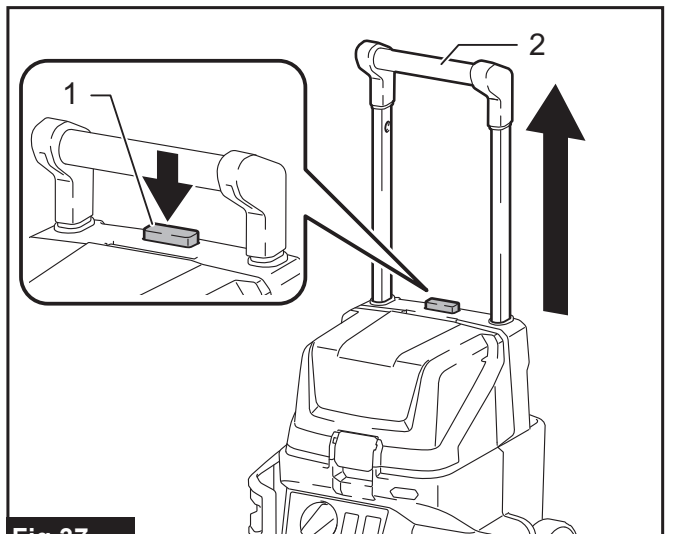


Fig.37

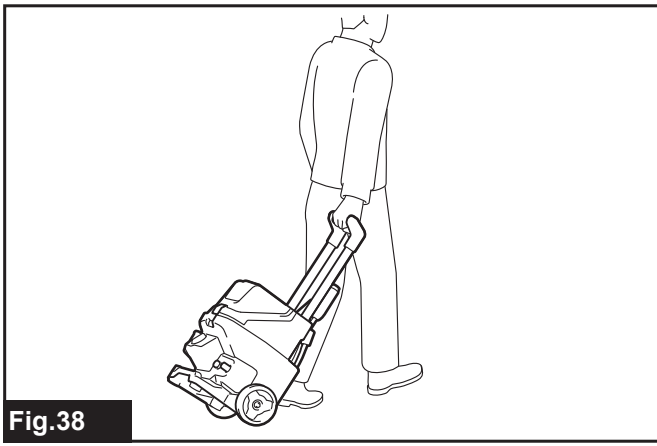


Fig.38

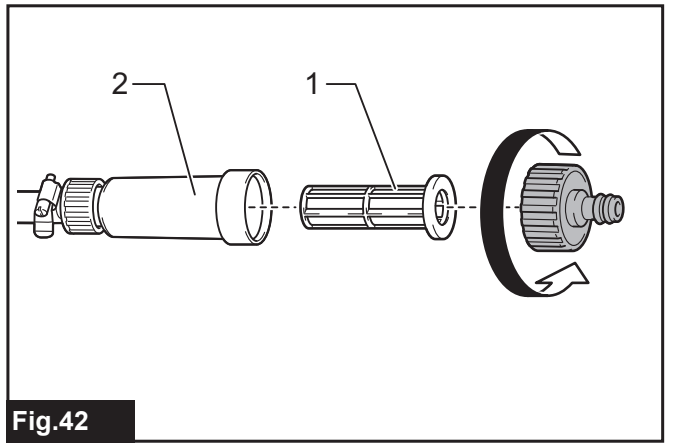


Fig.42

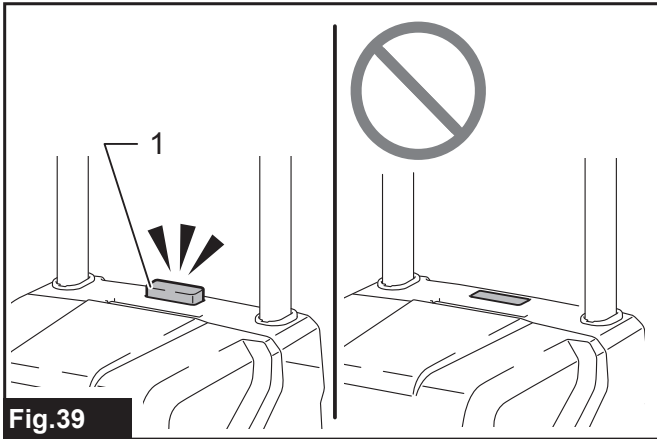


Fig.39

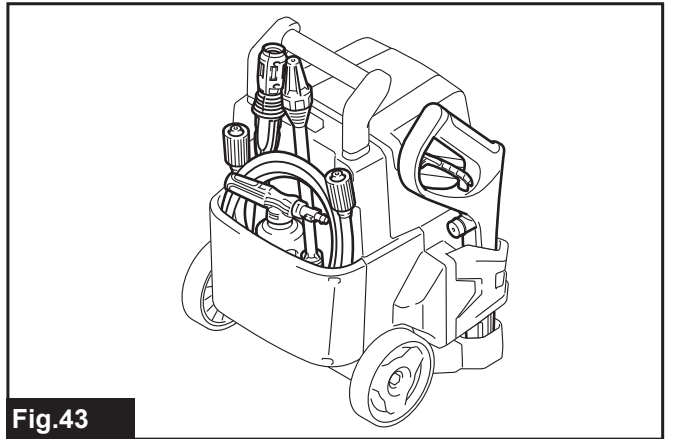


Fig.43

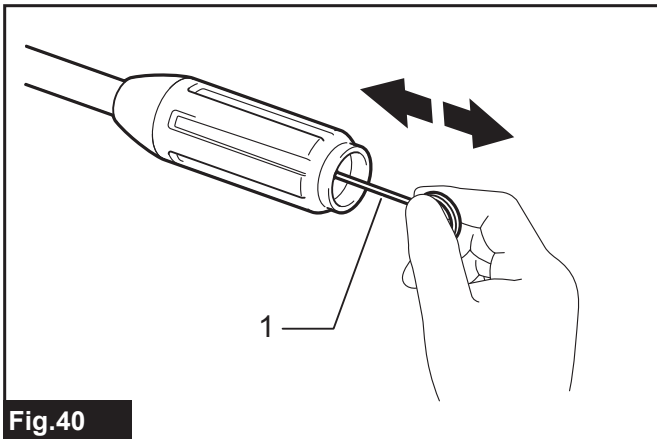


Fig.40

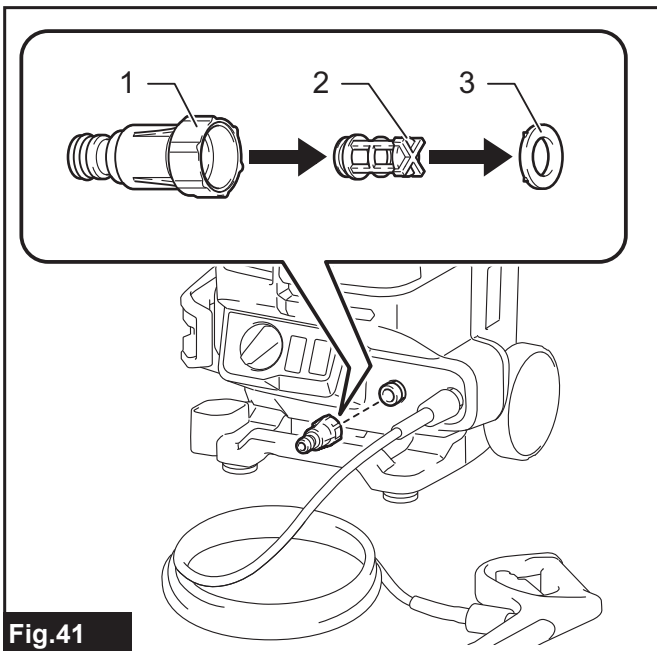


Fig.41

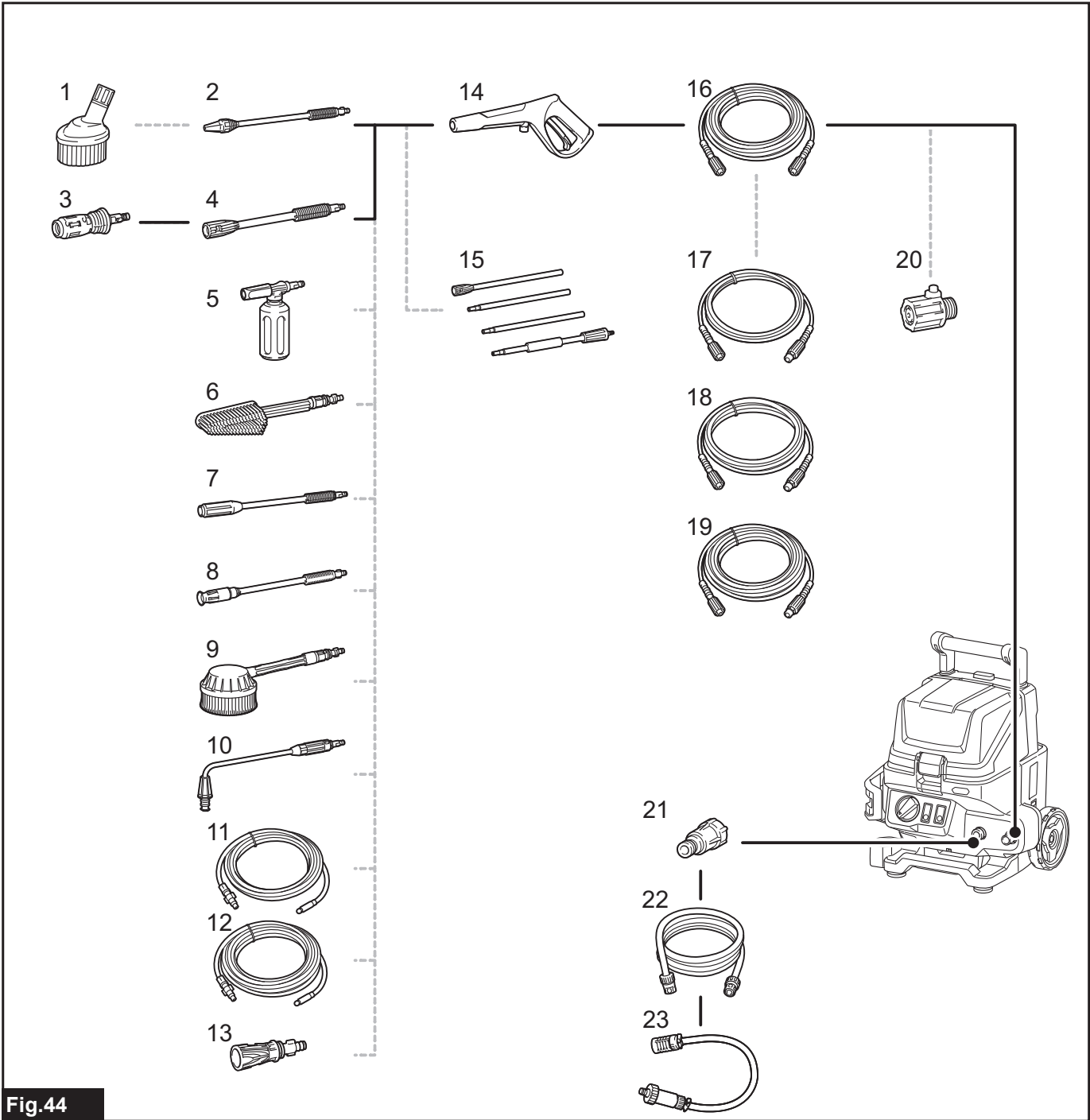


Fig.44

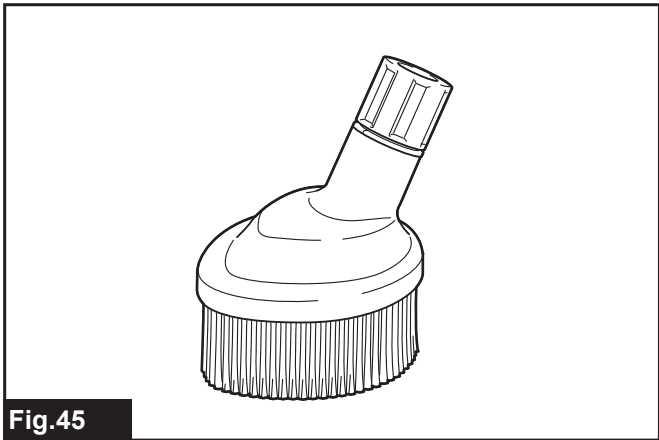


Fig.45

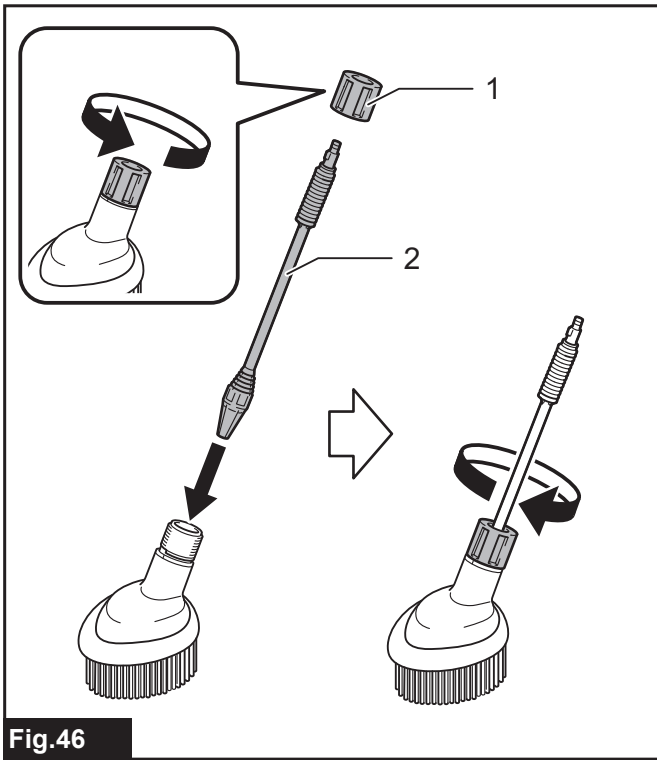


Fig.46



Fig.47

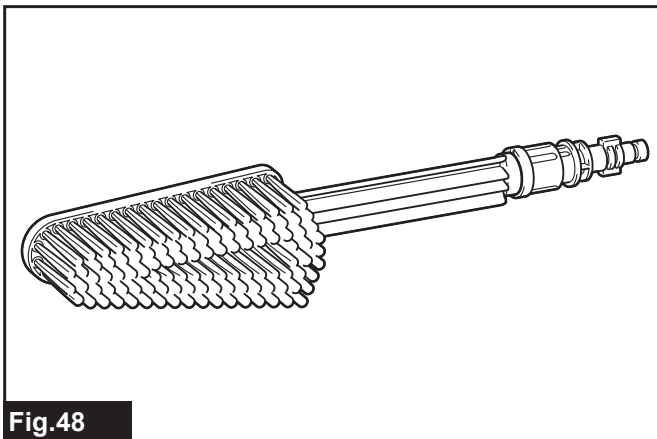


Fig.48

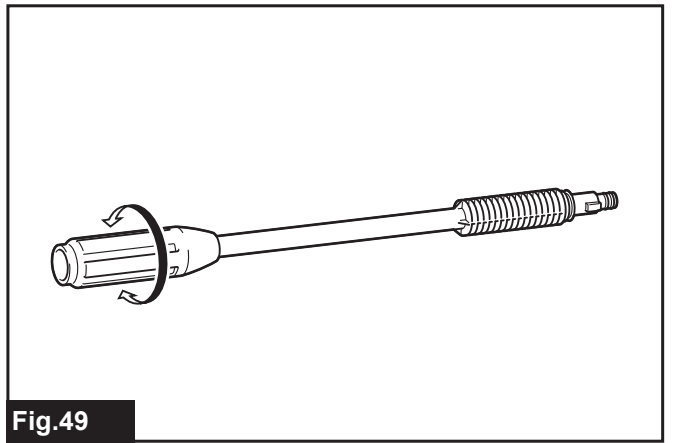


Fig.49

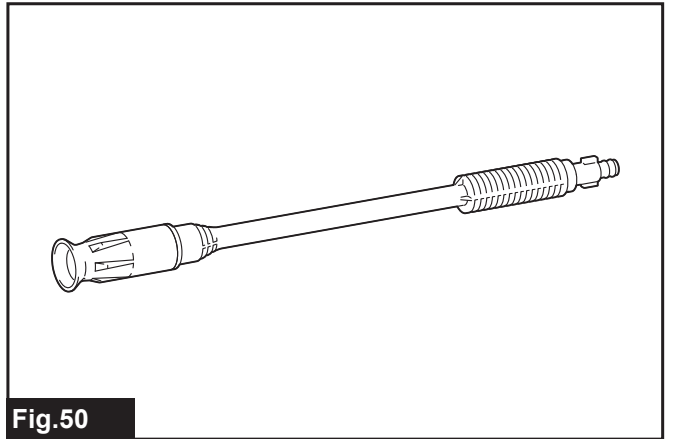


Fig.50

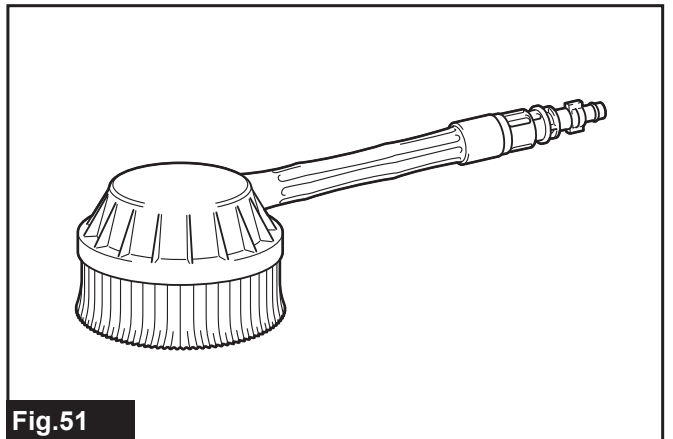


Fig.51

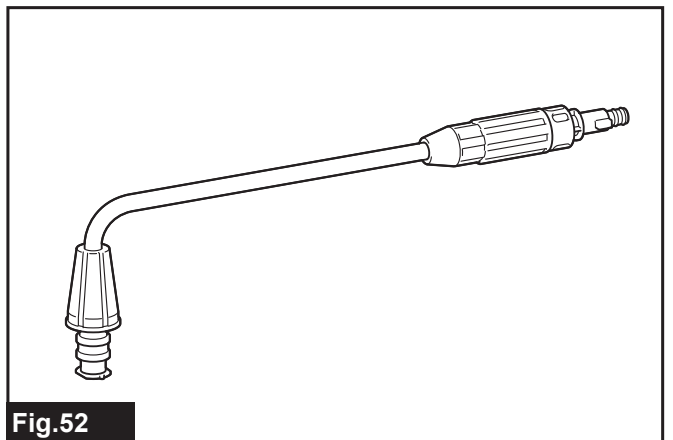
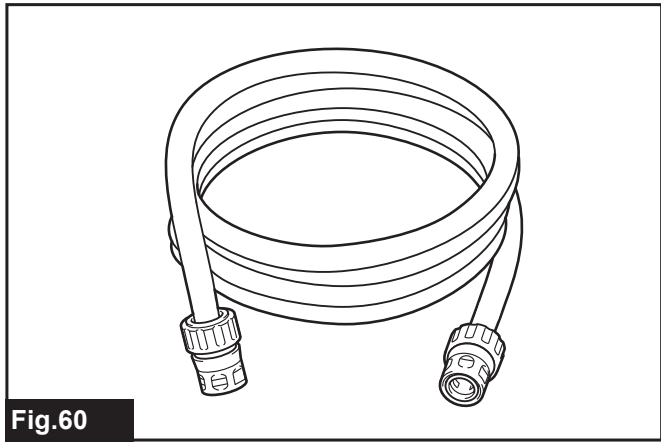
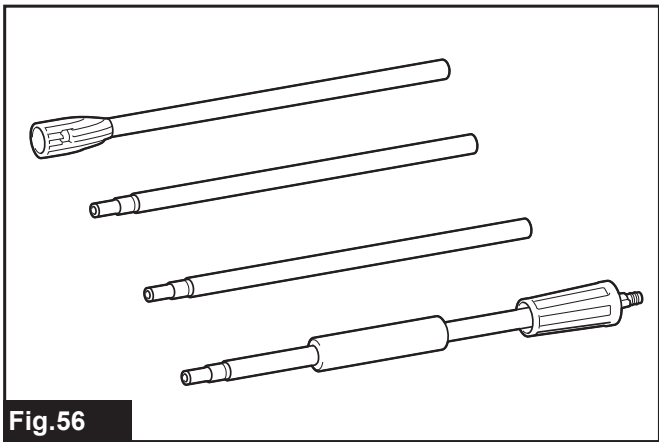
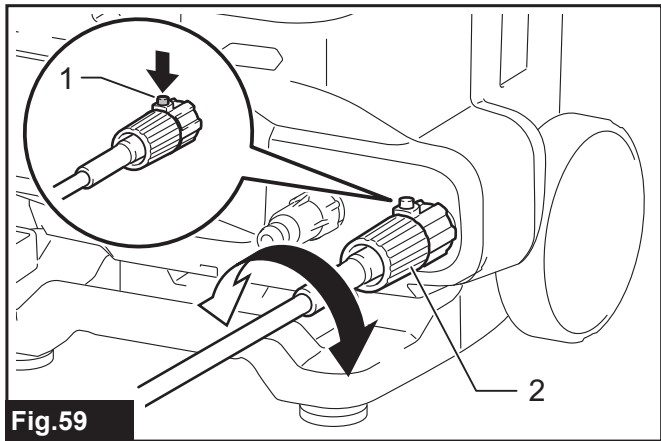
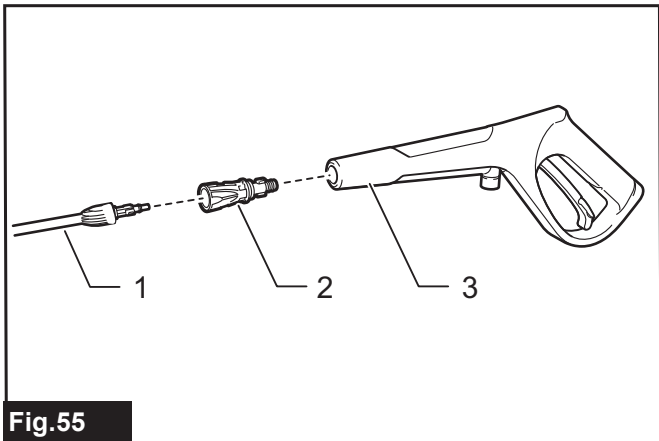
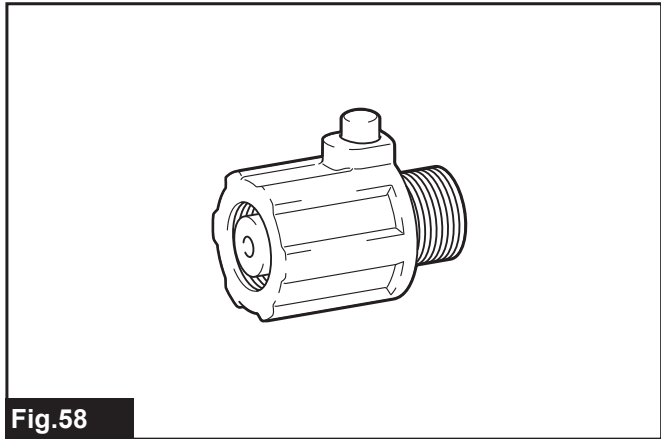
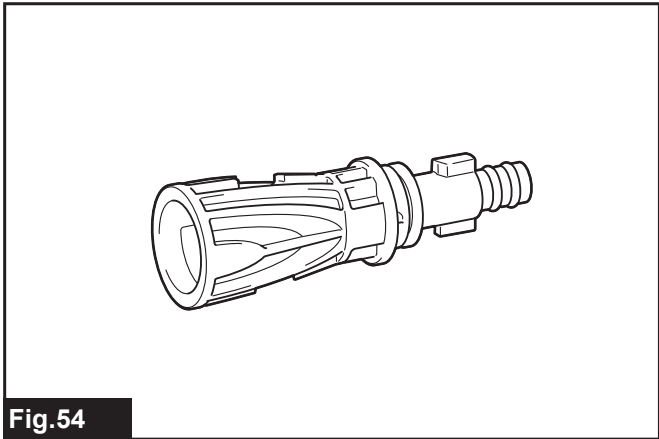
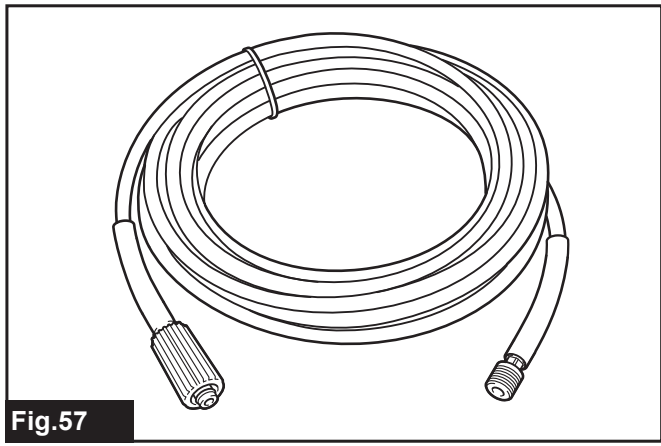
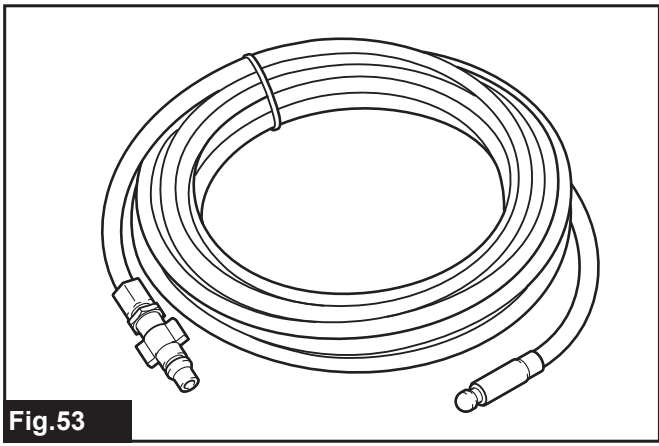


Fig.52



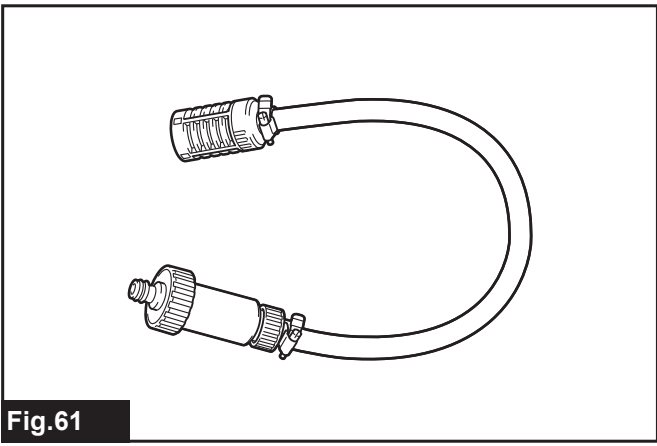


Fig.61

VAROVÁNÍ

- Stroje nesmí být používány dětmi. Děti musí být pod dohledem, aby si se zařízením nehrály.
- Toto zařízení není určeno k používání osobami (včetně dětí) s omezenými fyzickými, smyslovými či duševními schopnostmi nebo s nedostatečnými zkušenostmi a znalostmi.
- Toto zařízení bylo zkonstruováno k použití s čisticím prostředkem dodaným nebo doporučeným výrobcem. Použití jiných čisticích prostředků nebo chemikálií může nepříznivě ovlivnit bezpečnost zařízení.
- Během používání vysokotlakých myček může docházet k tvoření aerosolů. Vdechování aerosolů může ohrozit zdraví.
- V závislosti na použití je možné použít při vysokotlakém mytí kryté trysky, které významně snižují emise vodných aerosolů. Nicméně všechny druhy použití neumožňují taková zařízení využít. Nelze-li k ochraně před aerosoly používat kryté trysky, může být nutné používat ochrannou dýchací masku třídy FFP 2 nebo podobnou, a to v závislosti na čištěném prostředí.
- Zaměstnavatel musí provést vyhodnocení rizik, tak aby bylo možné specifikovat nezbytná ochranná opatření ohledně aerosolů v závislosti na povrchu, který se bude čistit, a prostředí. K ochraně proti vodným aerosolům jsou vhodné dýchací masky třídy FFP 2 nebo podobné či vyšší.
- Vysokotlaké proudy vody mohou být při nesprávném použití nebezpečné. Proud vody nesmí být zaměřen na osoby, elektrická zařízení pod napětím ani na samotné zařízení.
- Zařízení nepoužívejte v blízkosti osob, které nepoužívají ochranný oděv.
- Nesměřujte proud vody na sebe ani na nikoho jiného, pokud chcete očistit oblečení nebo obuv.
- Nebezpečí výbuchu – k stříkání nepoužívejte hořlavé kapaliny.
- Vysokotlaké myčky nesmí být používány dětmi ani nevyškoleným personálem.

- Vysokotlaké hadice, armatury a spojky jsou důležité pro bezpečnost zařízení. Používejte pouze hadice, armatury a spojky doporučené výrobcem.
- Abyste zaručili bezpečnost zařízení, používejte pouze originální náhradní díly od výrobce nebo schválené výrobcem.
- Před prováděním jakýchkoli prací na náradí se vždy ujistěte, zda je stroj vypnutý a zda jsou vyjmuty akumulátory.
- Zařízení nepoužívejte, pokud jsou důležité součásti zařízení (např. bezpečnostní zařízení, vysokotlaké hadice, stříkací hlavice) poškozené.
- Než ponecháte zařízení bez dozoru, vždy vyjměte akumulátory.
- Dbejte požadavků místní vodárenské společnosti.
- Pro země Evropy:
Dle normy EN12729 (BA) lze přístroj též připojit k rozvodu pitné vody, je-li v přívodní hadici instalován ventil proti zpětnému průtoku s funkcí odtoku.

SPECIFIKACE

| | | |
|------------------------|----------------------------------|-----------|
| Model: | HW001G | |
| Max. průtok *1 | 7,0 l/min | |
| Průtok vody *2 | Režim 3 (režim vysokého výkonu) | 5,5 l/min |
| | Režim 2 (režim středního výkonu) | 4,2 l/min |
| | Režim 1 (režim nízkého výkonu) | 3,0 l/min |
| Max. přípustný tlak | 11,5 MPa | |
| Pracovní tlak *2 | Režim 3 (režim vysokého výkonu) | 8,5 MPa |
| | Režim 2 (režim středního výkonu) | 5,5 MPa |
| | Režim 1 (režim nízkého výkonu) | 3,0 MPa |
| Max. tlak v přívodu | 1,0 MPa | |
| Max. teplota v přívodu | 40 °C | |
| Max. sací výška | 1,0 m | |
| Jmenovité napětí | 36 V – 40 V DC max | |
| Rozměry (D x Š x V) *3 | 344 mm x 383 mm x 520 mm | |
| Čistá hmotnost | 10,3 – 13,4 kg | |
| Ochrana proti vodě | IPX5 | |

*1: Při použití stříkací hlavice bez trysek.

*2: Při použití rozprašovací trysky Vario a prodlužovacího nástavce.

*3: Když je držadlo sklopené a bez hadic.

- Vzhledem k neustálému výzkumu a vývoji zde uvedené technické údaje podléhají změnám bez upozornění.
- Specifikace se mohou pro různé země lišit.
- Hmotnost se může lišit v závislosti na nástavcích a přídatných zařízeních, včetně akumulátoru. Nejlehčí a nejtěžší kombinace, dle EPTA-Procedure 01/2014, jsou uvedeny v tabulce níže.

Použitelný akumulátor a nabíječka


| | |
|------------|---|
| Akumulátor | BL4020 / BL4025 / BL4040 / BL4050F* / BL4080F* * : Doporučený akumulátor |
| Nabíječka | DC40RA / DC40RB / DC40RC |

- V závislosti na regionu vašeho bydliště nemusí být některé akumulátory a nabíječky k dispozici.


VAROVÁNÍ: Používejte pouze výše uvedené akumulátory a nabíječky. Použití jiných akumulátorů a nabíječek může způsobit zranění a/nebo požár.


Symbols


Níže jsou uvedeny symboly, se kterými se můžete při použití náradí setkat. Je důležité, abyste dříve, než s ním začnete pracovat, pochopili jejich význam.

 Buďte obzvláště opatrní a dávejte pozor.


 Přečtěte si návod k obsluze.


 Nepřipojujte k rozvodu pitné vody.

 Nesměřujte proud vody na sebe, zvířata ani elektrická zařízení pod napětím.

 Ni-MH
Li-ion

Pouze pro země EU
Z důvodu přítomnosti nebezpečných součástí v zařízení mohou odpadní elektrické a elektronické zařízení, akumulátory a baterie negativně ovlivnit životní prostředí a lidské zdraví.
Elektrické a elektronické spotřebiče ani akumulátory nevyhazujte do domovního odpadu!
V souladu s evropskou směrnicí o odpadních elektrických a elektronických zařízeních, akumulátorech a bateriích a odpadních akumulátorech a bateriích, stejně jako jejím přizpůsobením ve vnitrostátním právu, by odpadní elektrická zařízení, baterie a akumulátory měly být uchovávány odděleně a měly by být odevzdány na vyhrazeném sběrném místě komunálního odpadu, které je provozováno v souladu s předpisy na ochranu životního prostředí. Toto je označeno symbolem přeškrtnuté popelnice na kolečkách, který je umístěn na zařízení.

 Zaručená hladina akustického výkonu podle směrnice EU o hluku ve venkovním prostoru.

 Hladina akustického výkonu podle nařízení australské vlády NSW o kontrole hluku

Účel použití

Tento stroj je určen k čištění pevně přichycených nečistot pomocí proudu vody. Tento stroj je určen pro komerční i domácí použití.

Hlučnost

Typická vážená hladina hluku (A) určená podle normy EN60335-2-79:

Hladina akustického tlaku (L_{pA}): 71 dB(A)

Nejistota (K): 3,2 dB(A)

Hladina hluku při práci může překročit hodnotu 80 dB (A).

POZNÁMKA: Celková(é) hodnota(y) emisí hluku byla(y) změřena(y) v souladu se standardní zkušební metodou a dá se použít k porovnání náradí mezi sebou.

POZNÁMKA: Hodnotu(y) deklarovaných emisí hluku lze také použít k předběžnému posouzení míry expozice vibracím.

VAROVÁNÍ: Používejte ochranu sluchu.

VAROVÁNÍ: Emise hluku se při používání elektrického náradí ve skutečnosti mohou od deklarované(ých) hodnot(y) lišit v závislosti na způsobech použití náradí.

VAROVÁNÍ: Nezapomeňte stanovit bezpečnostní opatření na ochranu obsluhy podle odhadu expozice ve skutečných podmínkách použití. (Vezměte přitom v úvahu všechny části provozního cyklu, tj. kromě doby zátěže například doby, kdy je náradí vypnuté a kdy běží naprázdno.)

Vibrace

Celková hodnota vibrací (vektorový součet tří os) určená podle normy EN60335-2-79:

Emise vibrací (a_h): 3,2 m/s²

Nejistota (K): 1,5 m/s²

POZNÁMKA: Celková(é) hodnota(y) deklarovaných vibrací byla(y) změřena(y) v souladu se standardní zkušební metodou a dá se použít k porovnání náradí mezi sebou.

POZNÁMKA: Celkovou(é) hodnotu(y) deklarovaných vibrací lze také použít k předběžnému posouzení míry expozice vibracím.

VAROVÁNÍ: Emise vibrací se při používání elektrického náradí ve skutečnosti mohou od deklarované(ých) hodnot(y) lišit v závislosti na způsobech použití náradí.

VAROVÁNÍ: Nezapomeňte stanovit bezpečnostní opatření na ochranu obsluhy podle odhadu expozice ve skutečných podmínkách použití. (Vezměte přitom v úvahu všechny části provozního cyklu, tj. kromě doby zátěže například doby, kdy je náradí vypnuté a kdy běží naprázdno.)

Prohlášení o shodě

Pouze pro evropské země

Prohlášení o shodě jsou obsažena v Příloze A tohoto návodu k obsluze.

BEZPEČNOSTNÍ VÝSTRAHY

Obecná bezpečnostní upozornění k elektrickému nářadí

VAROVÁNÍ Přečtěte si všechny bezpečnostní výstrahy i pokyny a prohlédněte si ilustrace a specifikace dodané k tomuto elektrickému nářadí. Nedodržení všech níže uvedených pokynů může vést k úrazu elektrickým proudem, požáru a/nebo vážnému zranění.

Všechna upozornění a pokyny si uschovejte pro budoucí potřebu.

Pojem „elektrické nářadí“ v upozorněních označuje elektrické nářadí, které se zapojuje do elektrické sítě, nebo elektrické nářadí využívající akumulátory.

DŮLEŽITÁ BEZPEČNOSTNÍ VAROVÁNÍ

VAROVÁNÍ: Přečtěte si veškerá bezpečnostní upozornění a všechny pokyny. Zanedbání upozornění a pokynů může mít za následek úraz elektrickým proudem, vznik požáru nebo vážné zranění.

Všechna upozornění a pokyny si uschovejte pro budoucí potřebu.

VAROVÁNÍ – Při používání tohoto výrobku je nutné vždy dodržovat základní opatření, včetně následujících:

Bezpečnost na pracovišti

1. V pracovní oblasti se nesmí nacházet žádná osoba.
2. Nepřeceňujte své schopnosti a nestoupejte si na nestabilní podložky. Udržujte vždy správný postoj a rovnováhu.
3. Tělo vysokotlaké myčky vždy umístěte na rovný a stabilní povrch. Vyhněte se oblastem, kudy bude protékat použitá voda nebo kde se budou tvořit kaluže.
4. Před čištěním zkontrolujte okolí a objekty, které mají být vyčištěny. Vysokotlaké proudy vody mohou oprýskat lak nebo jinou povrchovou úpravu včetně jedovatých chemikálií. V případě potřeby podnikněte preventivní opatření.
5. Dbejte opatrnosti, abyste nezakopli o hadici vysokotlaké myčky. Při provozu si udržujte přehled o poloze hadice.
6. Při používání obvykle unikne malé množství vody ze spodní strany vysokotlaké myčky. Neumist'ujte vysokotlakou myčku do míst, která nechcete namočit.

Bezpečnost osob

1. K ochraně před proudem vody a objekty v proudu vody musí obsluha používat náležitě oblečení, například ochrannou obuv, ochranné rukavice, ochrannou přilbu se štítem, ochranu sluchu apod.
2. Vysokotlakou myčku nepoužívejte v blízkosti osob, které nepoužívají ochranný oděv.
3. Pokud je přístroj použit v blízkosti dětí, je nutný přísný dohled, abyste snížili riziko poranění.
4. Jestliže je provedeno připojení k rozvodu pitné vody, musí být systém chráněn proti zpětnému toku.
5. Voda, která protekla zpětnou klapkou není považována za pitnou.

Elektrická bezpečnost

1. Nikdy se nedotýkejte akumulátorů mokřima rukama.
2. Zařízení nepoužívejte, pokud jsou důležité součásti zařízení (např. bezpečnostní zařízení, vysokotlaké hadice nebo stříkácí hlavice) poškozené.

Práce s elektrickým nářadím a péče o něj

1. Před použitím výrobku si přečtěte všechny pokyny.
2. Zjistěte si, jak vysokotlakou myčku rychle vypnout a uvolnit tlak v ní. Dokonale se obeznamte s ovládacími prvky.
3. Vysokotlaké proudy vody mohou být při nesprávném použití nebezpečné. Proud vody nesmí být zaměřen na osoby, elektrická zařízení pod napětím ani na samotné zařízení.
4. Toto zařízení není určeno k používání osobami (včetně dětí) s omezenými fyzickými, smyslovými či duševními schopnostmi nebo s nedostatečnými zkušenostmi a znalostmi.
5. Děti musí být pod dohledem, aby si se zařízením nehrály.
6. K stříkání nepoužívejte hořlavé ani jedovaté kapaliny. Mohlo by dojít k výbuchu nebo otravě, případně k poškození zařízení.
7. Nesměřujte proud vody na sebe ani na nikoho jiného, pokud chcete očistit oblečení nebo obuv.
8. Vysokotlaké hadice, armatury a spojky jsou důležité pro bezpečnost zařízení. Používejte pouze hadice, armatury a spojky doporučené výrobcem.
9. Při výměně příslušenství postupujte podle pokynů.
10. Držadla udržujte suchá a čistá a chraňte je před olejem a mazacím tukem.
11. Buďte opatrní – dávejte pozor na to, co děláte.
12. S výrobkem nepracujte, pokud jste unavení nebo pod vlivem alkoholu či drog.
13. Vysokotlakou myčku nespouštějte bez vody po dobu delší než jedna minuta. Došlo by k poškození motoru a následné poruše.
14. Než ponecháte vysokotlakou myčku bez dozoru, vždy vypněte napájení a uzavřete přívod vody.

15. **Dejte pozor na zpětný ráz.** Když z trysky vytryskne vysokotlaký proud vody, způsobí to zpětný ráz stříkací hlavice. Držte stříkací hlavici pevně, abyste zabránili případným zraněním.
 16. **Před použitím zkontrolujte, zda nejsou některé díly poškozené nebo opotřebené.** Také se ujistěte, že hadice je náležitě připojena a že při provozu nedochází k netěsnostem. Provozování zařízení s funkčními vadami může způsobit nehodu.
 17. **Toto zařízení bylo zkonstruováno k použití s čisticím prostředkem dodaným nebo doporučeným výrobcem.** Použití jiných čisticích prostředků nebo chemikálií může nepříznivě ovlivnit bezpečnost zařízení.
 18. **Při posouvání těla vysokotlaké myčky netahejte za hadici.** Mohlo by dojít k poškození hadice a spojovacích dílů, což by mohlo způsobit zkrat nebo funkční vady.
 19. **Na hadici nestavte těžké předměty a nedovolte, aby ji přejížděla vozidla.**
 20. **Před odpojením hadice vždy uvolněte tlak ve stříkací hlavici.**
 21. **Při připojení hadice k vodovodní přípojce dodržujte pokyny místního provozovatele vodovodní sítě.**
 22. **Pokud dojde k pádu vysokotlaké myčky nebo jejímu nárazu o tvrdý předmět, proveďte kontrolu, zda nedošlo k poškození nebo prasklinám.** Při používání poškozené vysokotlaké myčky může dojít k požáru, kouři nebo úrazu elektrickým proudem, které mohou způsobit zranění osob.
 23. **Během používání vysokotlakých myček může docházet k tvoření aerosolů.** Vdechování aerosolů může ohrozit zdraví.
 24. **V závislosti na použití je možné použít při vysokotlakém mytí kryté trysky, které významně snižují emise vodních aerosolů.** Nicméně všechny druhy použití neumožňují taková zařízení využít. Nelze-li k ochraně před aerosoly používat kryté trysky, může být nutné používat ochrannou dýchací masku třídy FFP 2 nebo podobnou, a to v závislosti na čištěném prostředí.
 25. **Zaměstnavatel musí provést vyhodnocení rizik, tak aby bylo možné specifikovat nezbytná ochranná opatření ohledně aerosolů v závislosti na povrchu, který se bude čistit, a prostředí.** K ochraně proti vodním aerosolům jsou vhodné dýchací masky třídy FFP 2 nebo podobné či vyšší.
 26. **Zamezte neúmyslnému uvedení do chodu.** Před připojením akumulátoru, zvedáním či přenášením zařízení se ujistěte, že je přepínač ve vypnuté poloze. Přenášení zařízení s prstem na přepínači nebo připojování elektrického zařízení se zapnutým přepínačem může způsobit úraz.
 27. **Před nastavováním, výměnou příslušenství nebo uložením zařízení odpojte akumulátor od zařízení.** Takováto preventivní bezpečnostní opatření snižují nebezpečí neúmyslného spuštění zařízení.
 28. **Nesnažte se zařízení či akumulátor nijak upravovat nebo opravovat s výjimkou postupů, které jsou uvedeny v návodu k použití a údržbě.**
 29. **Nestříkejte proud vody na stejnou oblast nepřetržitě.** Předmět může prasknout a způsobit zranění.
 30. **Stroj nemyjte proudem vody tohoto stroje.** Stroj se může rozbít nebo se části stroje mohou uvolnit a způsobit zranění.
 31. **Aby se zamezilo riziku úrazu elektrickým proudem, nemiřte proudem vody proti stroji, když je stroj zapnutý.**
- Práce s akumulátorovým nářadím a péče o něj**
1. **Nabíjení provádějte pouze pomocí nabíječky určené výrobcem.** Nabíječka vhodná pro jeden typ akumulátoru může při použití s jiným akumulátorem vést ke vzniku nebezpečí požáru.
 2. **Elektrické nářadí používejte pouze s určenými akumulátory.** Použití jiných akumulátorů může vyvolat nebezpečí zranění a požáru.
 3. **Pokud akumulátor nepoužíváte, udržujte jej mimo dosah jiných kovových předmětů, jako jsou kancelářské sponky, mince, klíče, hřebíky, šrouby nebo jiné malé kovové předměty, které mohou propojit svorky akumulátoru.** Zkratování svorek akumulátoru může způsobit popáleniny nebo požár.
 4. **Při hrubém zacházení může z akumulátoru uniknout elektrolyt. Vyvarujte se styku s ním. Pokud dojde k náhodnému kontaktu, omyjte zasazené místo vodou. Pokud elektrolyt zasáhne oči, vyhledejte lékařskou pomoc.** Elektrolyt uniklý z akumulátoru může způsobit podráždění nebo popálení pokožky.
 5. **Nepoužívejte poškozený nebo upravený akumulátor nebo nářadí.** U poškozených nebo upravených akumulátorů může dojít k neočekávanému chování, které může mít za následek požár, výbuch nebo riziko poranění.
 6. **Akumulátor nebo nářadí nevystavujte ohni nebo vysokým teplotám.** Při vystavení záru ohně nebo teplotám nad 130 °C může dojít k výbuchu.
 7. **Postupujte dle nabíjecích pokynů a akumulátor nebo nářadí nenabíjejte mimo teplotní rozsah specifikovaný v pokynech.** Nesprávné nabíjení při teplotách mimo stanovený rozsah může poškodit akumulátor a zvýšit riziko požáru.
- Servis**
1. **Dodržujte pokyny k údržbě uvedené v příručce.**
 2. **Abyste zaručili bezpečnost zařízení, používejte pouze originální náhradní díly od výrobce nebo schválené výrobcem.**
 3. **Vysokotlakou myčku si nechávejte opravovat kvalifikovaným pracovníkem s použitím výhradně identických náhradních dílů.** Tím zajistíte zachování bezpečnosti vysokotlaké myčky.
 4. **V případě poruchy nebo nefunkčnosti vysokotlaké myčky ji neprodleně vypněte a vyjměte akumulátor(y).** obraťte se na místního prodejce nebo servisní středisko.
- Další bezpečnostní výstrahy**
1. **Dbejte požadavků místní vodárenské společnosti.**
 2. **Nepoužívejte stroj, pokud hrozí nebezpečí blesku.**

3. Při používání stroje v blátivém terénu, na mokřím svahu nebo na kluzkém povrchu dbejte na to, abyste stáli pevně.
4. Nevyměňujte akumulátor v dešti.
5. Stroj neponořujte do kaluže.
6. Nenechávejte stroj venku za deště bez dozoru.
7. Při skladování stroje se vyvarujte přímého slunečního svitu a deště a uložte jej na místo, které se nezahřívá ani nevlhne.
8. Nesedějte na stroj ani jej nepoužívejte jako schůdky. V opačném případě může dojít k nehodě nebo poruše stroje.

TYTO POKYNY USCHOVEJTE.

VAROVÁNÍ: NEDOVOLTE, aby pohodlnost nebo pocit znalosti výrobku (získaný na základě předchozího použití) vedl k zanedbání dodržování bezpečnostních pravidel platných pro tento výrobek.

NESPRAVNÉ POUŽÍVÁNÍ či nedodržení bezpečnostních pravidel uvedených v tomto návodu k obsluze může způsobit vážné zranění.

Důležitá bezpečnostní upozornění pro akumulátor

1. Před použitím akumulátoru si přečtěte všechny pokyny a varovné symboly na (1) nabíječce, (2) akumulátoru a (3) výrobku využívajícím akumulátor.
2. Nerozebírejte akumulátor ani do něj nijak nezasahujte. Může dojít k požáru, nadměrnému zahřátí nebo výbuchu.
3. Pokud se příliš zkrátí provozní doba akumulátoru, přerušete okamžitě práci. V opačném případě existuje riziko přehřívání, popálení nebo dokonce výbuchu.
4. Budou-li vaše oči zasaženy elektrolytem, vypláchněte je čistou vodou a okamžitě vyhledejte lékařskou pomoc. Může dojít ke ztrátě zraku.
5. Akumulátor nezkratujte:
 - (1) Nedotýkejte se svorek žádným vodivým materiálem.
 - (2) Neskladujte akumulátor v nádobě s jinými kovovými předměty, jako jsou hřebíky, mince, apod.
 - (3) Nevystavuje akumulátor vodě a dešti. Zkrat akumulátoru může způsobit velký průtok proudu, přehřátí, možné popálení a dokonce i poruchu.
6. Neskladujte a nepoužívejte nářadí a akumulátor na místech, kde může teplota překročit 50 °C (122 °F).
7. Nespalujte akumulátor, ani když je vážně poškozen nebo úplně opotřeben. Akumulátor může v ohni vybuchnout.
8. Akumulátor nesmí být proražen hřebíkem, řezán, drcen, házen či upuštěn na zem, ani nesmí dojít k nárazu tvrdého předmětu do něj. Taková situace může způsobit požár, nadměrné zahřátí či výbuch.
9. Nepoužívejte poškozené akumulátory.

10. Obsažené lithium-iontové akumulátory podléhají právním požadavkům na nebezpečné zboží. V případě komerční přepravy například externími dopravci je třeba dodržet zvláštní požadavky na balení a značení. Pro přípravu zboží k přepravě je nutná konzultace s odborníkem na nebezpečný materiál. Dodržujte také případné podrobnější národní předpisy. Odkryté kontakty přelepte izolační páskou či jinak zakryjte a akumulátory zabalte tak, aby se v balení nemohly pohybovat.
11. Při likvidaci akumulátoru jej vyjměte z nářadí a zlikvidujte jej na bezpečném místě. Při likvidaci akumulátoru postupujte podle místních předpisů.
12. Akumulátor používejte pouze s výrobky specifikovanými společnostmi Makita. Instalace akumulátoru do nevyhovujících výrobků může způsobit požár, nadměrné zahřívání, explozi nebo únik elektrolytu.
13. Pokud nářadí delší dobu nepoužíváte, je nutné z něj akumulátor vyjmout.
14. Během a po použití se může akumulátor zahřát, což může způsobit popáleniny nebo podráždění. Při manipulaci s horkými akumulátory dávejte pozor.
15. Nedotýkejte se koncovky na nářadí ihned po použití, protože ta může být horká a způsobit popáleniny.
16. Do koncovek, otvorů a zdiřek na akumulátoru se nesmí dostat piliny, prach nebo jiné nečistoty. To může způsobit zahřátí, vznícení, prasknutí a poruchu nářadí nebo akumulátoru, což může vést k popáleninám nebo zranění osob.
17. Jestliže nářadí není zkonstruováno tak, že je lze používat v blízkosti vysokého elektrického napětí, nepoužívejte akumulátor poblíž vedení s vysokým elektrickým napětím. Mohlo by tím dojít k poruše či selhání nářadí či akumulátoru.
18. Akumulátor uchovávejte mimo dosah dětí.

TYTO POKYNY USCHOVEJTE.

UPOZORNĚNÍ: Používejte pouze originální akumulátory Makita. Používání neoriginálních nebo upravených akumulátorů může způsobit explozi akumulátoru a následný požár, zranění a jiné poškození. Zaniká tím také záruka společnosti Makita na nářadí a nabíječku Makita.

Tipy k zajištění maximální životnosti akumulátoru

1. Akumulátor nabijte dříve, než dojde k jeho úplnému vybití. Pokud si povšimnete sníženého výkonu nářadí, vždy jej zastavte a dobijte akumulátor.
2. Nikdy nenabíjete úplně nabitý akumulátor. Přebíjení zkracuje životnost akumulátoru.
3. Akumulátor dobíjete při pokojové teplotě od 10 °C do 40 °C (50 °F až 104 °F). Před nabíjením nechte horký akumulátor zchladnout.
4. Když není akumulátor používán, vyjměte ho z nářadí či nabíječky.
5. Pokud se akumulátor delší dobu nepoužívá (déle než šest měsíců), je nutno jej dobít.

POPIS FUNKCÍ

⚠ UPOZORNĚNÍ: Před nastavováním stroje nebo kontrolou jeho funkce se vždy přesvědčte, zda je stroj vypnutý a jsou vyjmuté akumulátory.

Nasazení a sejmutí akumulátoru

⚠ UPOZORNĚNÍ: Před instalací nebo vyjmutím akumulátoru vždy vypněte zařízení.

⚠ UPOZORNĚNÍ: Při nasazování či vyjímání akumulátoru pevně držte stroj i akumulátor. V opačném případě vám může zařízení nebo akumulátor vyklouznout z rukou a mohlo by dojít k jejich poškození či ke zranění.

⚠ UPOZORNĚNÍ: Před použitím se ujistěte, že je kryt akumulátoru zajištěn. Jinak by mohlo dojít ke znečištění hlinou, nečistotami či vodou a následnému poškození výrobku nebo akumulátoru.

⚠ UPOZORNĚNÍ: Akumulátor vždy vkládejte zcela. Pokud tak neučiníte, může ze stroje náhodně vypadnout, čímž může vám nebo osobám ve vašem okolí způsobit zranění.

⚠ UPOZORNĚNÍ: Akumulátor nenasazujte násilím. Nelze-li akumulátor zasunout snadno, nevkládejte jej správně.

⚠ UPOZORNĚNÍ: Při nasazování či vyjímání akumulátoru pevně držte kryt akumulátoru.

Instalace akumulátoru:

1. Vytáhněte zajišťovací páčku a pak otevřete kryt akumulátoru.
► **Obr.1:** 1. Kryt akumulátoru 2. Pojistná páčka
2. Vyrovnějte jazýček na akumulátoru s drážkou ve stroji a poté zasuněte akumulátor tak, aby se slabým cvaknutím zapadl na místo.
► **Obr.2:** 1. Akumulátor
3. Zavřete kryt akumulátoru a zatlačte jej na místo, až se zajistí zajišťovací páčkou.

Vyjmutí akumulátoru

1. Vytáhněte zajišťovací páčku a otevřete kryt akumulátoru.
2. Vytáhněte akumulátor ze stroje a současně posuňte tlačítko na přední straně akumulátoru.
3. Zavřete kryt akumulátoru a zatlačte jej na místo, až se zajistí zajišťovací páčkou.

Tlačítko kontroly akumulátoru

Můžete zkontrolovat zbývající kapacitu akumulátoru stiskem tlačítka kontroly akumulátoru.

► **Obr.3:** 1. Kontrolka akumulátoru 2. Tlačítko kontroly akumulátoru

| Stav indikátoru akumulátoru | | | Zbývající kapacita akumulátoru |
|-----------------------------|----------|-------|--------------------------------|
| Svítil | Nesvítil | Bliká | |
| | | | 50 % až 100 % |
| | | | 20 % až 50 % |
| | | | 0 % až 20 % |
| | | | Nabijte akumulátor |

POZNÁMKA: Kontrolka pro zbývající kapacitu akumulátoru je pouze referenční. Skutečná kapacita akumulátoru může záviset na podmínkách použití nebo okolní teplotě.

POZNÁMKA: Kontrolka automaticky za několik sekund zhasne.

POZNÁMKA: Jsou-li nainstalovány dva akumulátory, použije se nejprve akumulátor nainstalovaný na levé straně.

POZNÁMKA: Jsou-li nainstalovány dva akumulátory, stroj automaticky přepne akumulátor, když se používaný akumulátor vybije.

POZNÁMKA: Zbývající kapacitu akumulátoru můžete zkontrolovat bez zapnutí vypínače.

Indikace zbývající kapacity akumulátoru

Stisknutím tlačítka kontroly na akumulátoru zjistíte zbývající kapacitu akumulátoru. Kontrolky indikátoru se na několik sekund rozsvítí.

► **Obr.4:** 1. Kontrolky 2. Tlačítko kontroly

| Kontrolky | | | Zbývající kapacita |
|-----------|----------|-------|---|
| Svítil | Nesvítil | Bliká | |
| | | | 75 % až 100 % |
| | | | 50 % až 75 % |
| | | | 25 % až 50 % |
| | | | 0 % až 25 % |
| | | | Nabijte akumulátor. |
| | | | Došlo pravděpodobně k poruše akumulátoru. |

POZNÁMKA: Kapacita udávaná indikátorem se může mírně lišit od skutečné kapacity v závislosti na podmínkách používání a teplotě prostředí.

POZNÁMKA: První kontrolka (zcela vlevo) bude blikat, když je systém ochrany akumulátoru v provozu.

System ochrany stroje a akumulátoru

Stroj je vybaven systémem ochrany stroje a akumulátoru. Tento systém automaticky přeruší napájení motoru, aby se prodloužila životnost stroje a akumulátoru. Budou-li zařízení nebo akumulátor vystaveny některé z níže uvedených podmínek, zařízení se během provozu automaticky vypne:

Ochrana proti přetížení

Pokud se se strojem nebo akumulátorem pracuje způsobem vyvolávajícím mimořádně vysoký odběr proudu, stroj se automaticky vypne a kontrolka rychlosti se rozbliká zeleně. V takové situaci stroj vypněte a ukončete činnost, při níž došlo k přetížení stroje. Potom stroj zapněte a obnovte činnost.

Ochrana proti přehřátí

Při přehřátí stroje se stroj automaticky vypne a kontrolka rychlosti se rozsvítí červeně. V takovém případě nechte stroj a akumulátor před opětovným zapnutím vychladnout.

POZNÁMKA: Kontrolka rychlosti bliká červeně, když je akumulátor přehřátý.

Ochrana proti přílišnému vybití

Není-li kapacita akumulátoru dostatečná, stroj se automaticky zastaví a kontrolka rychlosti se rozbliká červeně. V tom případě akumulátor vyjměte ze stroje a nabijte ho nebo akumulátor vyměňte za plně nabitý.

Ochrana proti jiným závadám

Ochranný systém je také navržen i pro jiné příčiny, které by mohly stroj poškodit, a umožňuje automatické zastavení stroje. Když se stroj dočasně pozastaví nebo přestane pracovat, proveďte veškeré kroky k odstranění příčin.

1. Restartujte stroj jeho vypnutím a opětovným zapnutím.
2. Nabijte akumulátor(y) nebo jej (je) vyměňte za nabitý (nabité).
3. Nechte stroj a akumulátor(y) vychladnout.

Pokud se obnovou ochranného systému nedosáhne žádného zlepšení, obraťte se na místní servisní středisko Makita.

POZOR: Jestliže se stroj zastaví z příčiny, která není popsána výše, přečtěte si část o řešení potíží.

Tlačítko přepínání režimu

Rychlost lze nastavit do tří úrovní. Jestliže chcete změnit režim rychlosti, stiskněte tlačítko přepínání režimu. Když změníte režim rychlosti, rozsvítí se příslušné kontrolky rychlosti.

► **Obr.5: 1.** Tlačítko přepínání režimu

POZNÁMKA: Když je stroj zapnutý, nelze měnit režim. Změňte režim, když je stroj vypnutý a akumulátor je vložen ve stroji.

POZNÁMKA: Jestliže se kontrolka rychlosti rozsvítí červeně nebo bliká červeně či zeleně, přečtěte si pokyny k systému ochrany stroje a akumulátoru.

Vypínač

VAROVÁNÍ: Pokud náradí nepoužíváte, vždy vypněte hlavní spínač napájení.

POZOR: Neotáčejte vypínačem násilím. Mohlo by dojít k poškození vypínače.

Stroj zapnete otočením vypínače ve směru hodinových ručiček; stroj vypnete otočením vypínače proti směru hodinových ručiček.

► **Obr.6: 1.** Vypínač

POZNÁMKA: Po zapnutí stroje se na několik sekund rozsvítí kontrolky akumulátoru.

POZNÁMKA: Pokud vložíte akumulátor do stroje, když je vypínač v zapnuté poloze, kontrolka rychlosti bliká zeleně. Otočte vypínač do vypnuté polohy a poté vložte akumulátor do stroje.

Funkce trysky

POZNÁMKA: Standardní trysky se mohou lišit podle země. Další trysky viz část pro volitelné příslušenství.

Proudová cyklónová tryska

Specifické podle země

POZOR: Proudovou cyklónovou trysku nepoužívejte k čištění křehkých povrchů, jako jsou okna nebo karosérie vozidel.

► **Obr.7**

Spirálová tryska je vysunuta. Vhodná k odstranění pevně přichycených nečistot.

Rozprašovací tryska Vario a prodlužovací nástavec

Specifické podle země

⚠ UPOZORNĚNÍ: Na prodlužovací nástavec je povoleno namontovat pouze rozprašovací trysku Vario. K originálnímu prodlužovacímu nástavci nepřipojujte jiné prodlužovací prvky. Použití jiných než výrobcem doporučených nástavců může představovat riziko úrazu nebo poškození majetku.

⚠ UPOZORNĚNÍ: Při otáčení tryskou během nastavení tlaku proudu ji současně netlačte směrem ke stříkací hlavici. Tryska by se mohla ze stříkací hlavice uvolnit a mohla by způsobit zranění.

⚠ UPOZORNĚNÍ: Při otáčení špičkou trysky za účelem nastavení proudu vody s ní neotáčejte násilím. Jinak může tryska prasknout a způsobit zranění.

► **Obr.8:** 1. Rozprašovací tryska Vario 2. Prodlužovací nástavec
Proud vody lze nastavit otáčením trysky.

POZOR: Při otáčení trysky nedržte špičku trysky, ale držte její spodní část, jak je znázorněno na obrázku.

► **Obr.9**

POZNÁMKA: Rozprašovací tryska Vario lze také přímo nasadit na stříkací hlavici.

Funkce spouště

POZOR: Abyste předešli mechanické závadě v tlakovém spínači, před opětovným stisknutím spouště vždy vyčkejte dvě sekundy.

Stisknutím spouště spustíte proud vody. Proud bude stříkat, dokud bude spoušť stisknutá. Spoušť lze zajistit s ohledem na bezpečnou manipulaci se stříkací hlavici. Chcete-li spoušť zajistit, vytáhněte doraz a zahákněte jej do drážky v rukojeti.

► **Obr.10:** 1. Spoušť 2. Doraz 3. Drážka

SESTAVENÍ

⚠ VAROVÁNÍ: Před prováděním jakýchkoli prací na stroji se vždy ujistěte, že jsou všechny akumulátory vyjmuté. Jestliže nevyjmete všechny akumulátory, může po náhodném spuštění dojít k vážnému zranění.

Připojte vysokotlakou hadici

⚠ UPOZORNĚNÍ: Ujistěte se, že je vysokotlaká hadice bezpečně připojena. Uvolněný spoj může způsobit uvolnění vysokotlaké hadice a následný úraz.

Připojte vysokotlakou hadici k výstupu. Otočením maticí na vysokotlaké hadici ve směru hodinových ručiček ji našroubujte na vnější závit výstupu.

► **Obr.11:** 1. Výstup 2. Matice

Připojení stříkací hlavice

⚠ UPOZORNĚNÍ: Ujistěte se, že je vysokotlaká hadice bezpečně připojena. Uvolněný spoj může způsobit uvolnění vysokotlaké hadice a následný úraz.

Připojte vysokotlakou hadici ke vstupu stříkací hlavice. Otočením maticí na vysokotlaké hadici vpravo ji našroubujte na vnější závit vstupu.

► **Obr.12:** 1. Vstup 2. Matice

Připojení k vodovodnímu kohoutku

⚠ UPOZORNĚNÍ: Vždy používejte tlakovou vodní hadici s následujícími průměry a k vodovodnímu kohoutku ji připojte pomocí správné armatury. Jinak může dojít k poškození vodní hadice, případně armatury, a k následnému úrazu.

- Vnitřní průměr hadice je 14 mm až 15 mm.
- Vnější průměr hadice je 20 mm nebo méně.
- Tloušťka hadice je 2,3 mm nebo více a menší než 3,0 mm.

POZOR: Použijte co nejkratší tlakovou vodní hadici. Přívod vody musí mít větší průtok než je maximální průtok čerpadla.

POZOR: Pokud přístroj připojíte k rozvodu pitné vody, použijte zpětný ventil, který splňuje požadavky místních předpisů v dané oblasti.

POZOR: Při připojování k vodovodnímu kohoutku je požadovaný průtok vody 7,0 l/min nebo více. Pokud je průtok vody nedostatečný, nelze dosáhnout plné kapacity stroje.

POZNÁMKA: Sestava hadic se dodává se spojovacími objímkami připojenými k oběma koncům. Při připojování k vodovodnímu kohoutku bez spojovací objímky odstraňte spojovací objímku na jednom konci otočením spojovací objímky ve směru šipky znázorněné na obrázku.

► **Obr.13:** 1. Matice spojovací objímky 2. Spojovací objímka

1. Připojte sestavu hadic k vodovodnímu kohoutku. Konec hadice na vodovodním kohoutku zajistěte pomocí vhodného příslušenství, například pomocí hadicové svorky nebo přípojky na vodovodní kohoutek.

► **Obr.14:** 1. Hadicová svorka 2. Spojovací objímka 3. Sestava hadic

POZOR: Připojte sestavu hadic k vodovodnímu kohoutku pevně. V opačném případě se může sestava hadic při otevření vodovodního kohoutku uvolnit.

POZNÁMKA: Příslušenství závisí na tvaru vodovodního kohoutku, ke kterému hadici připojujete. Připravte vhodnou běžně dostupnou armaturu.

2. Připojte spojku vodní hadice ke vstupu a poté připojte spojovací objímku ke spojce vodní hadice.

► **Obr.15:** 1. Spojovací objímka 2. Spojka vodní hadice 3. Vstup

POZOR: Při připojování spojky vodní hadice a spojovací objímky je pevně připevněte. V opačném případě se může spojka vodní hadice nebo spojovací objímka při otevření vodovodního kohoutku uvolnit.

Připojení/odpojení trysky

⚠ UPOZORNĚNÍ: Při připojení/odpojení trysky vždy zajistěte spoušť stříkací hlavice.

⚠ UPOZORNĚNÍ: Při připojování trysky ke stříkací hlavici ji pevně připojte a ujistěte se, že se nemůže uvolnit.

⚠ UPOZORNĚNÍ: Při připojování nebo odpojování trysky s ní neotáčejte násilím. Jinak může tryska prasknout nebo se odpojit a způsobit zranění.

Zasuňte konec trysky do otvoru ve stříkací hlavici a otočte tryskou ve směru šipky, jak je znázorněno na obrázku, přičemž tlačte trysku směrem ke stříkací hlavici. Chcete-li trysku odpojit, zatlačte na ni směrem ke stříkací hlavici, otočte jí opačným směrem a pak ji vytáhněte.

► **Obr.16:** 1. Stříkací hlavice 2. Štěrbina 3. Konec trysky

Připojení pěnové trysky

Volitelné příslušenství

⚠ UPOZORNĚNÍ: Při připojení/odpojení trysky vždy zajistěte spoušť stříkací hlavice.

POZOR: Používejte pouze neutrální čisticí prostředky. Nepoužívejte domácí čisticí prostředky, kyselé čisticí prostředky, alkalické čisticí prostředky, bělidla, rozpouštědla, hořlavé materiály ani roztoky průmyslové kvality, které mohou poškodit stroj nebo majetek. Čisticí roztok připravte podle návodu na lahvičce s roztokem a vždy jej předem vyzkoušejte na skrytém místě.

POZOR: Pokud se použije vysoce viskózní čisticí prostředek, tryska se pravděpodobně ucpe. Používáte-li čisticí prostředek s vysokou viskozitou, před použitím jej nařed'te přidáním vody do láhve.

POZNÁMKA: Při použití pěnové trysky se čisticí prostředek v láhvi zředí vodou dodávanou strojem a rozprašuje. Koncentraci mycího prostředku v láhvi nemusíte ředit více, než je nutné. Při kontrole podmínek použití upravte koncentraci čisticího prostředku.

POZNÁMKA: Pokud je pěnová tryska nakloněna na bok, může se čisticí prostředek rozlít.

Před použitím pěnové trysky připravte čisticí prostředek.

1. Vyjměte trysku z nádrže otáčením tryskou vlevo. Připojte trysku ke stříkací hlavici.

► **Obr.17:** 1. Tryska 2. Stříkací hlavice

2. Nalijte čisticí prostředek do nádržky a nádržku nasad'te na trysku otáčením ve směru znázorněném na obrázku.

► **Obr.18:** 1. Nádrž

PRÁCE S NÁŘADÍM

⚠ VAROVÁNÍ: Nedotýkejte se proudu vody ani jej nesměrujte na sebe či jiné osoby. Proud vody je nebezpečný a může způsobit zranění vám nebo dalším osobám.

⚠ VAROVÁNÍ: Při stříkání proudem vody nikdy nedržte čistěný předmět ani nepřibližujte ruce nebo nohy do blízkosti proudu vody.

⚠ UPOZORNĚNÍ: Počítejte s odražením proudu vody a předmětů stržených proudem. Nepřibližujte trysku k předmětu blíže než na vzdálenost 30 cm.

⚠ UPOZORNĚNÍ: Vysokotlakou myčku nespouštějte bez vody po dobu delší než 1 minuta.

⚠ UPOZORNĚNÍ: Vysokotlakou myčku nepoužívejte po příliš dlouhou dobu. Mohlo by dojít k přehřátí nebo požáru. Dlouhodobé používání také může být příčinou onemocnění způsobeného vibracemi.

⚠ UPOZORNĚNÍ: Zjistěte směr proudění větru. Pokud vám čisticí prostředek vnikne do očí nebo úst, neprodleně je opláchněte čistou vodou a v případě potřeby vyhledejte lékařskou pomoc.

⚠ UPOZORNĚNÍ: Držte pevně stříkací hlavici. Stisknutí spouště vyvolá zpětný ráz stříkací hlavice.

⚠ UPOZORNĚNÍ: Při čištění proudem vody držte vždy stříkací hlavici za držadlo a hlavěň.

POZOR: Vysokotlakou myčku nepoužívejte déle než 1 hodinu. Po používání po dobu 1 hodiny si udělejte dostatečnou přestávku.

POZOR: Abyste chránili mechanismus vysokotlaké myčky, nepoužívejte vodu teplejší než 40 °C.

POZOR: Při provozu netahejte za stříkací hlavici příliš velkou silou. Mohlo by dojít k převrácení vysokotlaké myčky.

POZOR: Pokud ji nehodláte delší dobu používat, vypněte vysokotlakou myčku a stiskněte spoušť, aby se vypustila veškerá zbývající voda uvnitř.

Je-li vysokotlaká myčka ponechána delší dobu natlačená, nemusí se následně opět spustit. V takové situaci vypněte vysokotlakou myčku, přiveďte vodu z kohoutku do vstupu a stiskněte spoušť, poté nechte vodu chvíli téct. Následně vysokotlakou myčku opět zapněte.

POZOR: Nepoužívejte stroj v převrácené poloze. V opačném případě hrozí porucha.

► **Obr.19**

Před použitím stroje vyjměte trysku ze stříkací hlavice.

1. Otevřete kryt akumulátoru a nainstalujte akumulátory do vysokotlaké myčky, poté zajistěte kryt akumulátoru.

► **Obr.20:** 1. Akumulátor 2. Kryt akumulátoru

2. Připojte jeden konec tlakové hadice ke stříkací hlavici a druhý konec k vysokotlaké myčce.

3. Připojte vysokotlakou myčku k vodovodnímu kohoutku pomocí vodní hadice. Poté kohoutek otevřete.

► **Obr.21**

POZOR: Před zapnutím stroje se ujistěte, že je vodovodní kohoutek zcela otevřený.

4. Zvolte požadovaný režim stisknutím tlačítka pro přepínání režimů a poté zapněte stroj otočením vypínače ve směru hodinových ručiček.

► **Obr.22:** 1. Vypínač 2. Tlačítko přepínání režimu

5. Chcete-li spustit proud vody, uvolněte doraz a stiskněte spoušť. Jakmile začne voda ze stříkací hlavičky vytékat souvisle, uvolněte spoušť a vypněte stroj.

► **Obr.23:** 1. Doraz

POZNÁMKA: Před provedením tohoto úkonu nezapomeňte vyjmout trysku ze stříkací hlavičky.

6. Připevněte trysku ke stříkací hlavičce pro váš účel a poté zapněte stroj, abyste zahájili mytí.

Jestliže přestanete pracovat, můžete stříkací hlavičku dočasně umístit tak, jak je vidět na obrázku.

► **Obr.24**

Přívod vody z nádrže/zásobníku

⚠ UPOZORNĚNÍ: Při montáži objímky na pouzdro filtru sestavy filtračního sítka dávejte pozor, abyste se neporanili o hadicovou svorku.

POZOR: Vždy používejte sestavu hadic a sestavu filtračního sítka Makita.

POZOR: Mezi vstupem vysokotlaké myčky a hladinou vody musí být vždy maximálně 1,0 m (39-3/8 ft) výšky. Jinak nebude vysokotlaká myčka schopna nasávat vodu do čerpadla.

POZOR: Hladina vody, kterou může čerpadlo čerpat, je 100 mm nebo více.

POZOR: Nepoužívejte vodu z řek, rybníků nebo vodu smíchanou s pískem nebo bahnem. V opačném případě hrozí porucha.

POZNÁMKA: Pokud trvá dlouho, než začne voda vytékat, vyčistěte filtrační sítko a sestavu filtračního sítka.

Vodu lze místo z vodovodního řadu přivádět z nádrže nebo zásobníku.

1. Vypněte stroj a sejměte trysku ze stříkací hlavičky.
2. Připojte sestavu hadic a sestavu filtračního sítka ke spojce vodní hadice.

► **Obr.25:** 1. Nádrž/zásobník 2. Sestava filtračního sítka 3. Sestava hadic 4. Spojka vodní hadice

3. Zapněte stroj, odjistěte doraz a stiskněte spoušť. Jakmile začne voda ze stříkací hlavičky vytékat souvisle, uvolněte spoušť.

► **Obr.26:** 1. Stříkací hlavička

POZNÁMKA: Voda začne vytékat za asi 10 až 60 sekund.

POZNÁMKA: Před provedením tohoto úkonu nezapomeňte vyjmout trysku ze stříkací hlavičky.

4. Vypněte stroj a nasadte trysku na stříkací hlavičku pro váš účel, poté stroj zapněte pro zahájení mytí.

POZNÁMKA: Pokud voda nevytéká, odpojte sestavu hadic a sestavu filtračního sítka a ponořte je do vody. Poté je znovu připojte ke stroji.

► **Obr.27:** 1. Sestava hadic a sestava filtračního sítka

POZNÁMKA: Pokud sání vody nefunguje, trvá příliš dlouho nebo není tlak vody dostatečný, zkontrolujte následující:

- Povolte sestavu hadic, sestavu filtračního sítka a spojku vodní hadice.
- Spojovací objímky sestavy hadic jsou pevně připevněny ke spojce vodní hadice a pouzdrů filtru sestavy filtračního sítka.

V případě uvolnění příslušné položky utáhněte.

Sestava hadic

► **Obr.28:** 1. Spojovací objímka

Sestava filtračního sítka

► **Obr.29:** 1. Hadicová svorka 2. Pouzdro filtru

Spojka vodní hadice

► **Obr.30:** 1. Spojka vodní hadice

Činnosti po ukončení práce

⚠ UPOZORNĚNÍ: Po použití vysokotlaké myčky vždy proveďte postup popsany v této příručce. Zbytečný tlak ve stříkací hlavičce nebo vysokotlaké myčce může způsobit úraz nebo poškození vnitřního čerpadla.

1. Vypněte stroj a sejměte trysku ze stříkací hlavičky.
2. Zavřete vodovodní kohoutek a odpojte vodní hadici od vysokotlaké myčky.

► **Obr.31**

3. Znovu zapněte vysokotlakou myčku.

4. Stiskněte spoušť a podržte ji, dokud nevyteče voda zbývající ve vysokotlaké myčce.

► **Obr.32**

POZOR: Nenechte motor puštěný déle než 1 minutu.

5. Vypněte vysokotlakou myčku a vyjměte akumulátory.

► **Obr.33:** 1. Akumulátor

6. Odpojte vysokotlakou hadici od stříkací hlavičky a vysokotlaké myčky.

► **Obr.34:** 1. Stříkací hlavička 2. Vysokotlaká hadice

POZOR: Abyste předešli poškození vysokotlaké hadice, před uložením hadice z ní vypusťte zbývající vodu.

7. Držte stroj oběma rukama a vypusťte zbývající vodu uvnitř stroje nakloněním stroje, jak je znázorněno na obrázku.

► **Obr.35**

ÚDRŽBA A SKLADOVÁNÍ

VAROVÁNÍ: Před uskladněním, přenášením či prováděním kontroly či údržby stroje se vždy ujistěte, zda jsou ze stroje vyjmuty všechny akumulátory.

POZOR: Nikdy nepoužívejte benzín, benzen, ředidlo, alkohol či podobné prostředky. Mohlo by tak dojít ke změnám barvy, deformacím či vzniku prasklin.

K zachování BEZPEČNOSTI a SPOLEHLIVOSTI výrobku musí být opravy a veškerá další údržba či seřizování prováděny autorizovanými nebo továrními servisními středisky společnosti Makita s využitím náhradních dílů Makita.

Přenášení stroje

UPOZORNĚNÍ: Před přenášením stroje oběma rukama se ujistěte, že je držadlo zcela složené.

Při přenášení stroje držte stroj pevně oběma rukama tak, že jednou rukou budete držet držadlo a druhou rukou spodní rukojeť.

► **Obr.36:** 1. Držadlo 2. Spodní rukojeť

Stroj můžete také přenášet pomocí koleček stroje. Před přenášením stroje nezapomeňte vysunout držadlo stisknutím odjišťovacího tlačítka.

► **Obr.37:** 1. Odjišťovací tlačítko 2. Držadlo

► **Obr.38**

UPOZORNĚNÍ: Nevyvíjejte nadměrnou sílu opíráním se o vysunutě držadlo. Pokud se držadlo uvolní, můžete spadnout a zranit se.

POZOR: Před přenášením stroje se ujistěte, že je držadlo zcela vysunutě a odjišťovací tlačítko je vráceno do původní polohy.

► **Obr.39:** 1. Odjišťovací tlačítko

Čištění trysky

POZOR: Prach a nečistoty neodstraňujte silou. Mohlo by dojít k úrazu nebo k poškození výstupního otvoru, a tím i k narušení úhlu proudu nebo ke snížení výkonu.

K odstranění nečistot z trysky nebo k jejímu uvolnění použijte čisticí kolíček.

► **Obr.40:** 1. Čisticí kolíček

POZNÁMKA: Trysku čistěte pravidelně, abyste zaručili optimální výkon.

Čištění filtru

Odpojte konektor vodní hadice a odstraňte prach a nečistoty z vnitřní strany filtru.

► **Obr.41:** 1. Spojka vodní hadice 2. Filtr 3. Těsnicí kroužek

Při použití sestavy filtračního sítka vyjměte filtr z pouzdra filtru a odstraňte prach a nečistoty.

► **Obr.42:** 1. Filtr 2. Pouzdro filtru

POZNÁMKA: Filtr čistěte pravidelně, abyste zaručili optimální výkon.

Skladování

POZOR: Vždy skladujte v uzavřené místnosti, kde neklesá teplota pod bod mrazu. Pokud vysokotlaká myčka zamrzne a přestane fungovat, požádejte o opravu místní servisní středisko.

POZOR: Před uskladněním stroje se ujistěte, že jste úplně vypustili vodu ze stroje. Na závady nebo poškození způsobené zamrznutím v důsledku nedostatečného vypuštění se nevztahuje záruka.

Příslušenství uložte do kapsy na zadní straně stroje.

► **Obr.43**

ŘEŠENÍ POTÍŽÍ

Před žádostí o opravu proveďte nejprve prohlídku sami. Pokud narazíte na problém, který není popsán v návodu, nepokoušejte se stroj demontovat. Požádejte o pomoc některé z autorizovaných servisních středisek Makita, kde k opravám vždy používají náhradní díly Makita.

| Problém | Pravděpodobná příčina (porucha) | Náprava |
|------------------------------------|--|--|
| Vysokotlakou myčku nelze spustit. | Napájení není připojeno | Vložte nabité akumulátory a zapněte vypínač. |
| | Zbytkový tlak v čerpadle | Stiskněte spoušť. |
| | Vysokotlaká myčka byla delší dobu ponechána natlakovaná. | Vypněte vysokotlakou myčku, přiveďte vodu z kohoutku do vstupu a stiskněte spoušť, poté nechte vodu chvíli téct. Následně vysokotlakou myčku opět zapněte. |
| Proud vody nestříká / stříká slabě | Žádný nebo nedostatečný přívod vody | Přesvědčte se, že je vodovodní kohoutek otevřený. Při použití sestavy hadic a sestavy filtračního sítka zaveďte vodu do hadice. |
| | Vzduch bránící v proudění vody. | Vypněte vypínač, stiskněte spoušť a vypínač znovu zapněte. |
| | Nedostatečné připojení vodní hadice | Zkontrolujte spojení mezi vysokotlakou myčkou a vodovodním kohoutkem. |
| | Nedostatečné připojení hadic (při použití sestavy filtračního sítka) | Pokud je spojovací objímka volná, utáhněte ji. Pevně spojovací objímku zasuňte. |
| | Ucpaná hadice, filtr nebo tryska | Uvolněte hadici, filtr nebo trysku. |
| | Poškozená nebo opotřebovaná tryska nebo hadice | Vyměňte trysku nebo hadici. |
| Nestálý proud vody | Ucpaná tryska | Uvolněte výstupní otvor trysky pomocí čistícího kolíčku. |
| | Nedostatečné sání vody | Zkontrolujte vodní hadici směrem od vodovodního kohoutku, zda není netěsná nebo ucpaná. Otočte vodovodním kohoutkem. |
| | Voda je příliš teplá. | Zajistěte chladnější vodu. |
| Únik vody | Nedostatečné připojení vodní hadice | Zkontrolujte, zda jsou hadice pevně připojeny. |
| | Poškozená nebo opotřebovaná hadice | Vyměňte hadici. |

VOLITELNÉ PŘÍSLUŠENSTVÍ

⚠ UPOZORNĚNÍ: Se strojem Makita popsaným v tomto návodu doporučujeme používat následující příslušenství a nástavce. Při použití jiného příslušenství či nástavců může hrozit nebezpečí zranění osob. Příslušenství lze používat pouze pro stanovené účely.

Potřebujete-li bližší informace ohledně tohoto příslušenství, obraťte se na místní servisní středisko společnosti Makita.

- Tryska a hadice
- Originální akumulátor a nabíječka Makita

POZNÁMKA: Některé položky seznamu mohou být k produktu přibaleny jako standardní příslušenství. Přibalené příslušenství se může v různých zemích lišit.

Kombinace trysek a hadic

► Obr.44

| | | | | | |
|----|---|----|---------------------------------------|----|---------------------------------------|
| 1 | Ochrana proti rozstříku | 2 | Proudová cyklónová tryska* 1 | 3 | Rozprašovací tryska Vario *1 |
| 4 | Prodlužovací nástavec *1 | 5 | Pěnová tryska | 6 | Čisticí kartáč |
| 7 | Rozprašovací nástavec Vario | 8 | Variabilní tryska | 9 | Rotační kartáč |
| 10 | Rozprašovací nástavec na spodek karoserie | 11 | Hadice pro čištění potrubí (10 m) | 12 | Hadice pro čištění potrubí (15 m) |
| 13 | Redukce | 14 | Stříkáč hlavice *1 | 15 | Prodlužovací nástavec *2 |
| 16 | Vysokotlaká hadice *1 | 17 | Prodlužovací vysokotlaká hadice (5 m) | 18 | Prodlužovací vysokotlaká hadice (8 m) |
| 19 | Prodlužovací vysokotlaká hadice (10 m) | 20 | Otočná spojka | 21 | Spojka vodní hadice *1 |
| 22 | Sestava hadic *1 | 23 | Sestava filtračního sítka *1 | - | - |

*1: Standardní příslušenství

*2: Není k dispozici v kombinaci s rozprašovacím nástavcem na spodek karoserie.

Ochrana proti rozstříku

► Obr.45

Snižuje rozstřík při čištění rohů pomocí proudové cyklónové trysky.

► **Obr.46:** 1. Matice 2. Proudová cyklónová tryska

Při použití ochrany proti rozstříku sejměte matici z ochrany proti rozstříku, poté vložte proudovou cyklónovou trysku do krytu proti rozstříku a poté matici utáhněte.

Pěnová tryska

► Obr.47

Čisticí prostředek lze rozprašovat jako pěnu.

Čisticí kartáč

► Obr.48

Tryska vybavená kartáčem. Vhodná k odstranění nečistot pomocí kartáče.

Rozprašovací nástavec Vario

▲ UPOZORNĚNÍ: Při otáčení tryskou během nastavení tlaku proudu ji současně netlačte směrem ke stříkáč hlavici. Tryska by se mohla ze stříkáč hlavice uvolnit a mohla by způsobit zranění.

▲ UPOZORNĚNÍ: Při otáčení špičkou trysky za účelem nastavení proudu vody s ní neotáčejte násilím. Jinak může tryska prasknout a způsobit zranění.

► Obr.49

Proud vody lze nastavit otáčením trysky.

Variabilní tryska

▲ UPOZORNĚNÍ: Při otáčení tryskou během nastavení šířky proudu ji současně netlačte směrem ke stříkáč hlavici. Tryska by se mohla ze stříkáč hlavice uvolnit a mohla by způsobit zranění.

▲ UPOZORNĚNÍ: Při otáčení špičkou trysky za účelem nastavení proudu vody s ní neotáčejte násilím. Jinak může tryska prasknout a způsobit zranění.

► Obr.50

Šířku proudu lze nastavit v rozmezí 0° až 25° otáčením předním koncem trysky.

Rotační kartáč

► Obr.51

S prouděním vody se pomalu otáčejí tři kartáče uvnitř. Vhodné k odstranění menších nečistot z vnějších stěn, karoserie automobilu, vany apod.

Rozprašovací nástavec na spodek karoserie

▲ UPOZORNĚNÍ: Rozprašovací nástavec na spodek karoserie nepoužívejte s prodlužovacím nástavcem.

► Obr.52

Prodloužený rozprašovací nástavec se skloněnou tryskou. Nejlepší k čištění těžko přístupných oblastí, jako je spodek vozidla nebo střešní okapy.

Hadice pro čištění potrubí (10 m / 15 m)

▲ UPOZORNĚNÍ: Při používání hadice pro čištění potrubí pracujte s proudem vody se zvýšenou opatrností. Dochází ke zpětnému proudění velmi silného proudu vody. Proud vody použijte jen tehdy, když je tryska vložena do hadice pro čištění alespoň po červenou značku.

► Obr.53

Pro čištění a uvolnění vodovodního a odpadního potrubí.

Redukce

► Obr.54

Redukce k připojení trysky z jiného modelu.

Některé volitelné trysky vyžadují k připojení ke stříkací hlavě redukci (volitelné příslušenství). Připojte redukci ke stříkací hlavici stejným způsobem jako trysku.

► **Obr.55:** 1. Tryska 2. Redukce 3. Stříkací hlavice

Prodlužovací nástavec

► Obr.56

Trubky prodlužující stříkací hlavici. K dispozici jsou tři různé délky podle počtu použitých trubek.

Prodlužovací vysokotlaká hadice (5 m / 8 m / 10 m)

► Obr.57

Prodlužovací hadice k propojení vysokotlaké myčky se stříkací hlavicí.

Otočná spojka

► Obr.58

Brání ve zkroucení vysokotlaké hadice.

► **Obr.59:** 1. Tlačítko 2. Matice

Pro připojení nebo odpojení vysokotlaké hadice k nebo od otočného kloubu otáčejte maticí na vysokotlaké hadici a současně stiskněte tlačítko na otočném kloubu.

Sestava hadic

► Obr.60

Sestava hadic k připojení vodovodního kohoutku k produktu nebo sestavy filtračního sítka k produktu.

Sestava filtračního sítka

► Obr.61

Sestava filtračního sítka k přívodu vody z nádrže nebo zásobníku. Použijte sestavu hadic k připojení k produktu.

Makita Europe N.V.

Jan-Baptist Vinkstraat 2, 3070 Kortenberg, Belgium

Makita Corporation

3-11-8, Sumiyoshi-cho, Anjo, Aichi 446-8502 Japan

www.makita.com



885A39-971
EN, PL, HU, SK,
CS, UK, RO, DE
20230612