

EN	Cordless Fan	INSTRUCTION MANUAL	5
FR	Ventilateur Sans Fil	MANUEL D'INSTRUCTIONS	12
DE	Akku-Lüfter	BETRIEBSANLEITUNG	20
IT	Ventilatore a batteria	ISTRUZIONI PER L'USO	28
NL	Accuventilator	GEBRUIKSAANWIJZING	37
ES	Ventilador Inalámbrico	MANUAL DE INSTRUCCIONES	45
PT	Ventilador a Bateria	MANUAL DE INSTRUÇÕES	53
DA	Ledningsfri ventilator	BRUGSANVISNING	61
EL	Φορητός ανεμιστήρας	ΕΓΧΕΙΡΙΔΙΟ ΟΔΗΓΙΩΝ	69
SV	Trådlös fläkt	BRUKSANVISNING	78
NO	Batteridreven vifte	BRUKSANVISNING	86
FI	Akkukäyttöinen tuuletin	KÄYTTÖOHJE	93
LV	Bezvadu ventilators	LIETOŠANAS INSTRUKCIJA	100
LT	Belaidis ventiliatorius	NAUDOJIMO INSTRUKCIJA	108
ET	Juhtmeta ventilaator	KASUTUSJUHEND	116
PL	Wentylator akumulatorowy	INSTRUKCJA OBSŁUGI	123
HU	Akkumulátoros ventilátor	HASZNÁLATI KÉZIKÖNYV	132
SK	Akkumulátorový ventilátor	NÁVOD NA OBSLUHU	140
CS	Akkumulátorový ventilátor	NÁVOD K OBSLUZE	148
SL	Brezžični ventilator	NAVODILA ZA UPORABO	156
SQ	Ventilator me bateri	MANUALI I PËRDORIMIT	164
BG	Вентилатор с акумулаторно хранване	РЪКОВОДСТВО ЗА ЕКСПЛОАТАЦИЯ	172
HR	Bežični ventilator	PRIRUČNIK S UPUTAMA	181
MK	Безжичен вентилатор	УПАТСТВО ЗА УПОТРЕБА	189
SR	Бежични вентилатор	УПУТСТВО ЗА УПОТРЕБУ	198
RO	Ventilator fără cablu	MANUAL DE INSTRUCȚIUNI	206
UK	Акумуляторний вентилятор	ІНСТРУКЦІЯ З ЕКСПЛУАТАЦІЇ	214
RU	Акумуляторный Вентилятор	РУКОВОДСТВО ПО ЭКСПЛУАТАЦИИ	223
KK	Акумуляторлы желдеткіш	ПАЙДАЛАНУ ЖӨНІНДЕГІ НҮСҚАУЛЫҚ	232



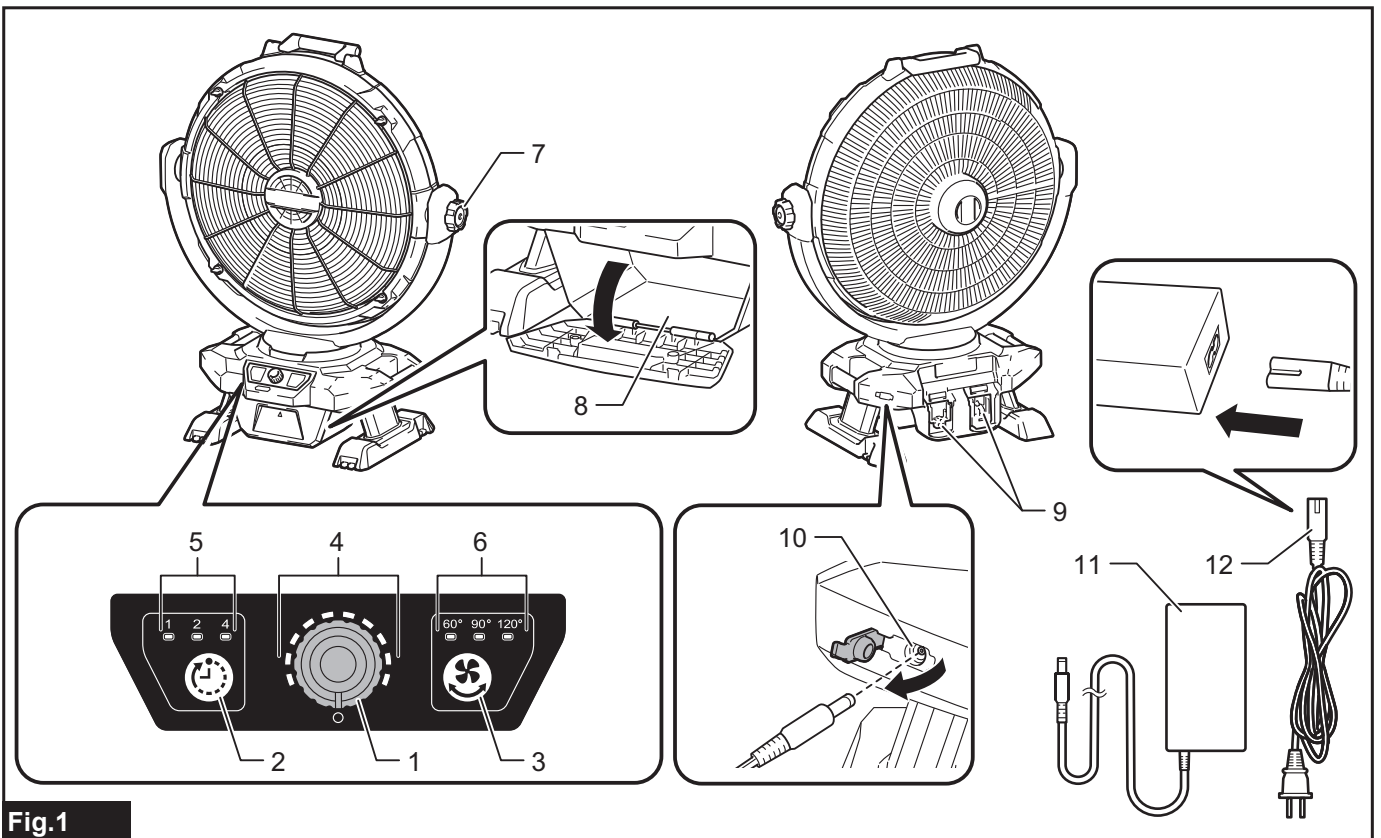


Fig.1

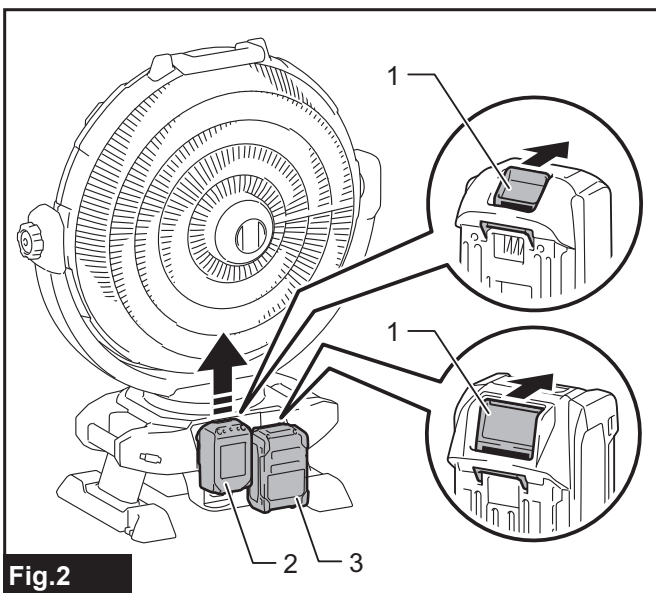


Fig.2

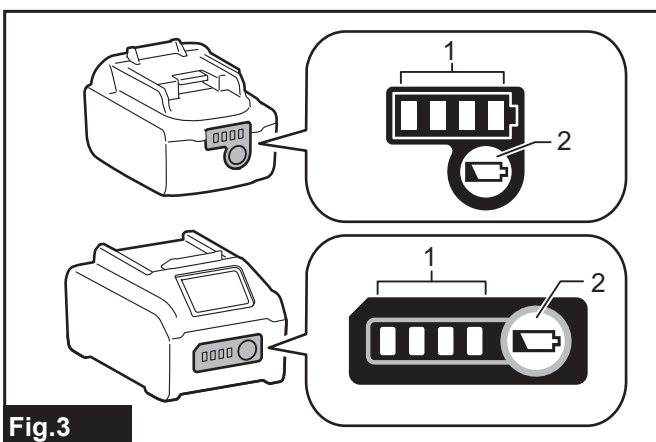


Fig.3

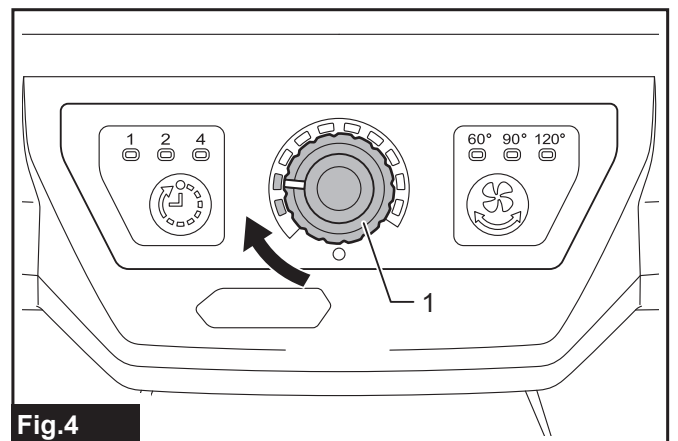


Fig.4

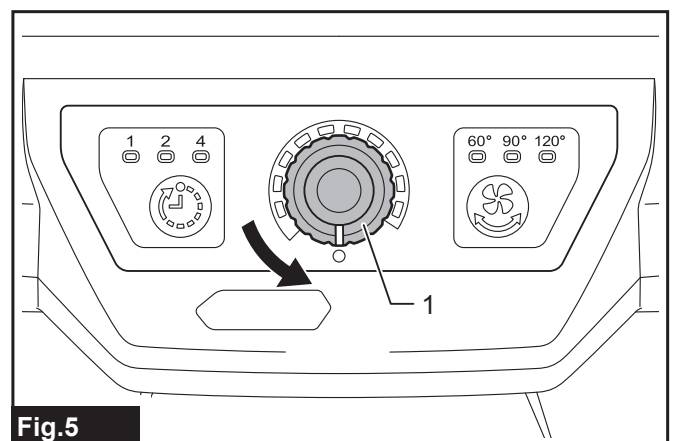


Fig.5

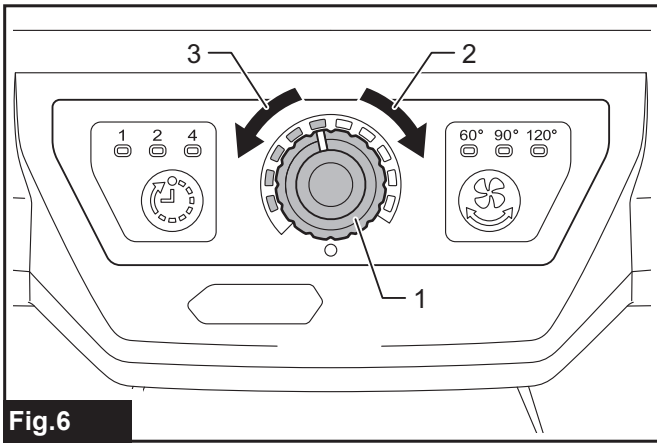


Fig.6

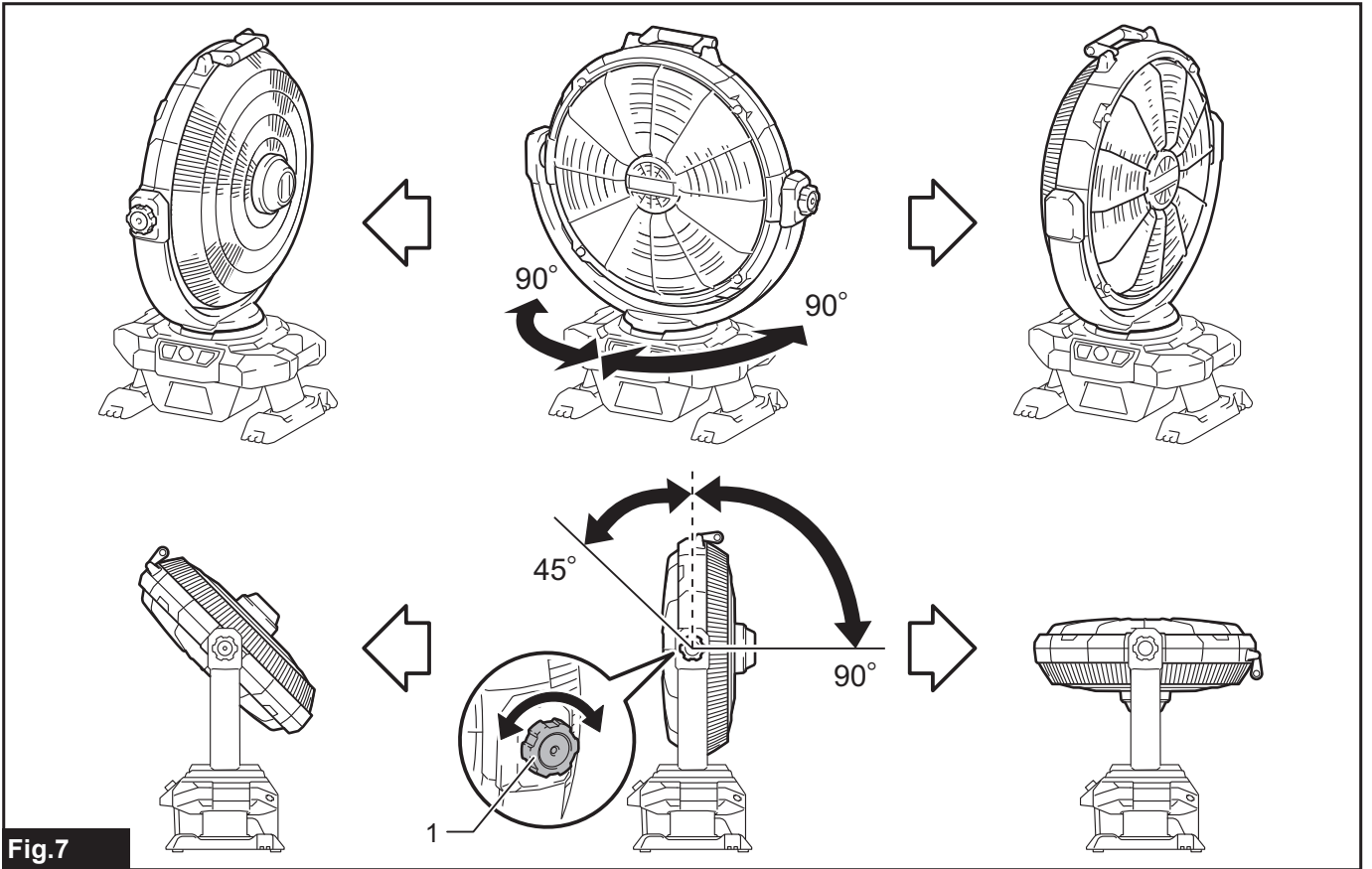


Fig.7

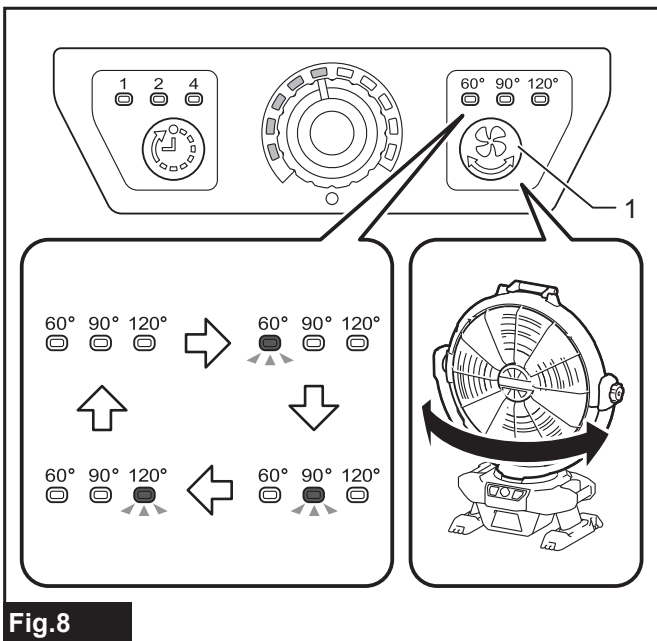


Fig.8

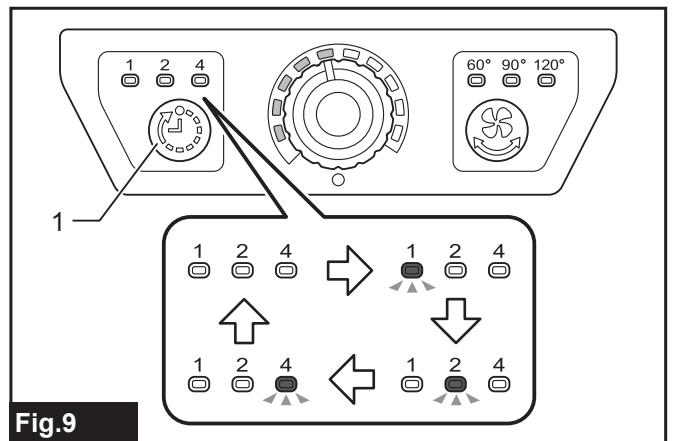


Fig.9

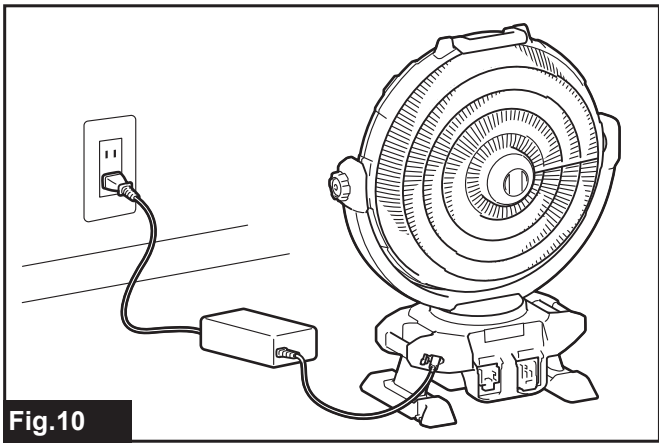


Fig. 10

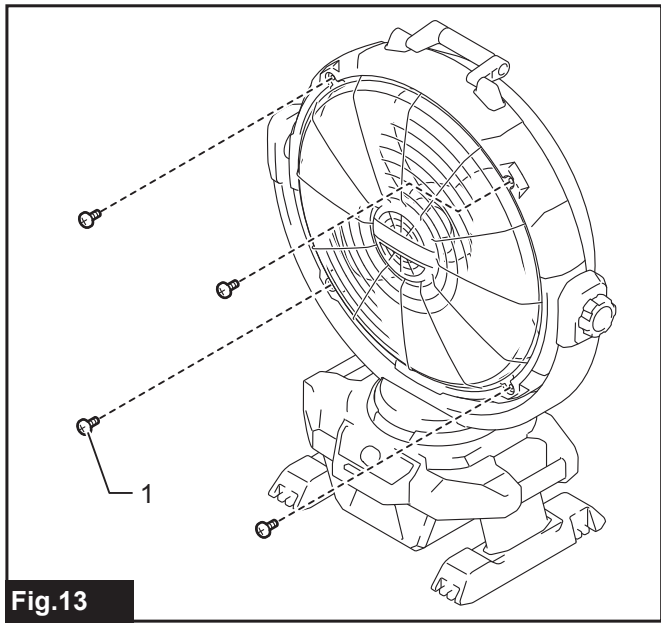


Fig. 13

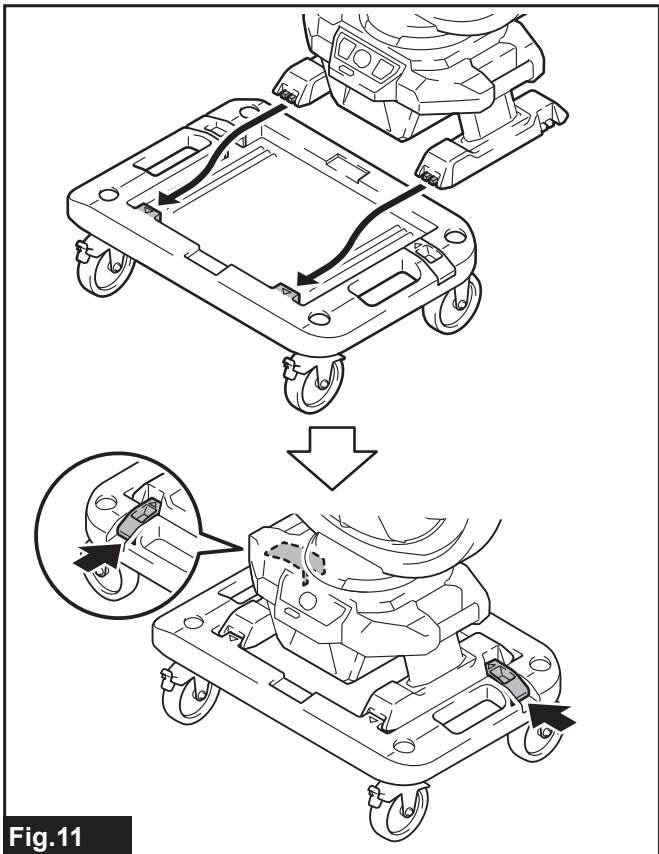


Fig. 11

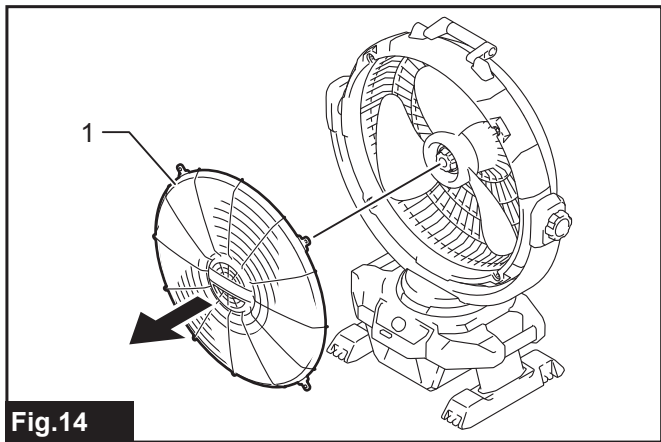


Fig. 14

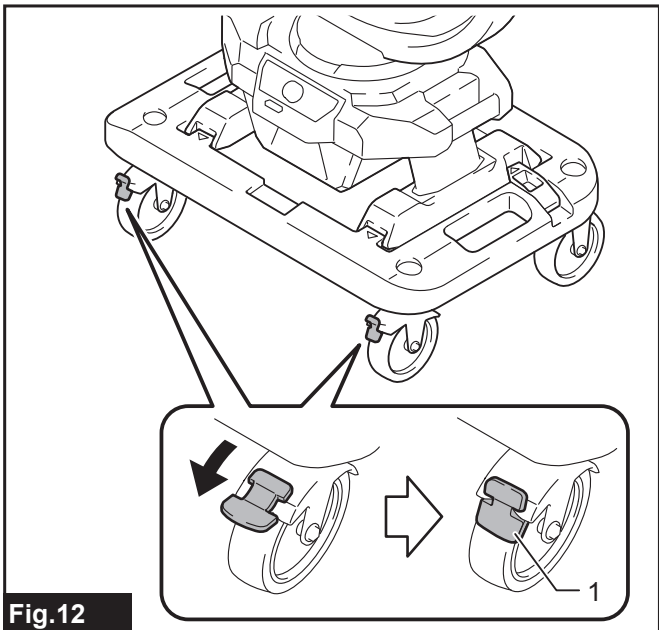


Fig. 12

VAROVÁNÍ

- Pro uživatele v Evropě: Zařízení mohou používat děti od 8 let a osoby s omezenými fyzickými, smyslovými či duševními schopnostmi nebo s nedostatečnými zkušenostmi a znalostmi, jestliže jsou pod dohledem nebo pokud byly ohledně bezpečného používání výrobku poučeny a rozumí souvisejícím rizikům. Nedovolte dětem, aby si se zařízením hrály. Čištění a uživatelskou údržbu nesmějí provádět děti bez dozoru.
- Pro uživatele v jiných částech světa mimo Evropu: Toto zařízení není určeno k používání osobami (včetně dětí) s omezenými fyzickými, smyslovými či duševními schopnostmi nebo s nedostatečnými zkušenostmi a znalostmi, jestliže nejsou pod dohledem nebo pokud nebyly ohledně používání zařízení poučeny osobou odpovědnou za jejich bezpečnost. Děti musí být pod dohledem, aby si se zařízením nehrály.

SPECIFIKACE

Tento ventilátor je vybaven plynulým nastavením objemu vzduchu a funkcemi oscilace hlavy ventilátoru a automatického časovaného vypínání. Napájení může být prováděno z akumulátoru Makita nebo přes adaptér střídavého proudu.

Model:		CF003G
Jmenovité napětí		18 V / 36 V – 40 V DC max
Adaptér střídavého proudu	Vstup	100 – 240 V, 50 / 60 Hz, 1,5 A max.
	Výstup	13 V, 5 A
Rozměry (D × Š × V)		312 x 633 x 770 mm
Čistá hmotnost (bez akumulátoru)		7,8 kg

- Vzhledem k neustálému výzkumu a vývoji zde uvedené technické údaje podléhají změnám bez upozornění.
- Specifikace se mohou pro různé země lišit.

Použitelný akumulátor a nabíječka

Model 18 V DC	Akumulátor	BL1815N / BL1820B / BL1830B / BL1840B / BL1850B / BL1860B
	Nabíječka	DC18RC / DC18RD / DC18RE / DC18SD / DC18SE / DC18SF / DC18SH / DC18WC
Model 36 V – 40 V DC max.	Akumulátor	BL4020 / BL4025 / BL4040 / BL4050F / BL4080F
	Nabíječka	DC40RA / DC40RB / DC40RC

- V závislosti na regionu vašeho bydliště nemusí být některé akumulátory a nabíječky k dispozici.

⚠VAROVÁNÍ: Používejte pouze výše uvedené akumulátory a nabíječky. Použití jiných akumulátorů a nabíječek může způsobit zranění a/nebo požár.

Doba výdrže akumulátoru

Následující tabulka uvádí některé akumulátory od společnosti Makita. Uvedeny jsou odhadované doby výdrže plně nabitého akumulátoru:

Akumulátor	Objem vzduchu	
	Maximum	Minimum
BL1860B	1 h 30 min	12 h 50 min
BL4040	1 h 55 min	17 h 10 min

Symbols

Níže jsou uvedeny symboly, se kterými se můžete při použití náradí setkat. Je důležité, abyste dříve, než s ním začnete pracovat, pochopili jejich význam.



Přečtěte si návod k obsluze.



Pouze pro země EU
Z důvodu přítomnosti nebezpečných součástí v zařízení mohou odpadní elektrické a elektronické zařízení, akumulátory a baterie negativně ovlivnit životní prostředí a lidské zdraví.
Elektrické a elektronické spotřebiče ani akumulátory nevyhazujte do domovního odpadu!
V souladu s evropskou směrnicí o odpadních elektrických a elektronických zařízeních, akumulátorech a bateriích a odpadních akumulátorech a bateriích, stejně jako jejím přizpůsobením ve vnitrostátním právu, by odpadní elektrická zařízení, baterie a akumulátory měly být uchovávány odděleně a měly by být odevzdány na vyhrazeném sběrném místě komunálního odpadu, které je provozováno v souladu s předpisy na ochranu životního prostředí. Toto je označeno symbolem přeškrtnuté popelnice na kolečkách, který je umístěn na zařízení.



Pouze pro země EU
Správná likvidace tohoto výrobku
Toto označení znamená, že tento výrobek nesmí být v EU likvidován s ostatním domovním odpadem. Abyste zabránili možným újmám na životním prostředí nebo lidském zdraví způsobeným nekontrolovatelnou likvidací odpadu, recyklujte odpovědně a podporujte tak udržitelné opětovné použití zdrojů materiálů. Pokud chcete vrátit použité zařízení, využijte systémy sběru a vrácení výrobků nebo se obraťte na prodejce, u kterého jste výrobek zakoupili. Výrobce může zařídit recyklaci bezpečnou pro životní prostředí.
Z důvodu přítomnosti nebezpečných součástí v zařízení může použité elektrické a elektronické zařízení negativně ovlivnit životní prostředí a lidské zdraví.

Účel použití

Zařízení je určeno k vytváření proudu vzduchu.

BEZPEČNOSTNÍ VÝSTRAHY

Chcete-li zabránit vážným zraněním, před použitím si přečtěte řádně všechna varování a pokyny. Tento návod budete potřebovat kvůli bezpečnostním výstrahám a pokynům, sestavení, provozu, kontrole a údržbě. Uchovejte tento návod pro budoucí použití na bezpečném a suchém místě.

DŮLEŽITÉ BEZPEČNOSTNÍ POKYNY

Při používání elektrických zařízení je nutné vždy dodržovat základní opatření, včetně následujících: PŘED POUŽITÍM ZAŘÍZENÍ SI PŘEČTĚTE VŠECHNY POKYNY.

VAROVÁNÍ

Pro snížení rizika požáru, elektrického šoku nebo úrazu:

1. **Nevystavujte zařízení dešti. Skladujte ve vnitřních prostorech.**
2. **Nedovolte, aby si se zařízením hrály děti. Při používání dětmi nebo v jejich blízkosti je vyžadována zvýšená pozornost.**
3. **Se zařízením pracujte pouze v souladu s tímto návodem. Používejte pouze nástavce doporučené výrobcem.**
4. **Zařízení nepoužívejte s poškozeným akumulátorem. Jestliže zařízení nepracuje správně, upadlo, bylo poškozeno, ponecháno venku nebo spadlo do vody, předejte ho k opravě v našem servisním středisku.**
5. **Se zařízením nemanipulujte mokřýma rukama.**
6. **Nevkládejte žádné předměty do otvorů.**
7. **Vlasy, volný oděv, prsty a veškeré části těla nepřibližujte k otvorům a pohyblivým částem.**
8. **Před vyjmutím akumulátoru vypněte všechny ovládací prvky.**
9. **Používejte pouze adaptér střídavého proudu a nabíječku dodané výrobcem. Příslušenství, která mohou být vhodná pro toto zařízení, mohou být nebezpečná v případě použití na jiných zařízeních.**
10. **Nenabíjejte akumulátor venku.**
11. **Nevystavujte ohni nebo vysokým teplotám.**
12. **Nepoužívejte v blízkosti otevřeného ohně a žhavých uhlíků nebo v prostředích s výbušnou atmosférou, například s výskytem hořlavých kapalin, plynů či prachu. Zařízení produkuje jiskry, které mohou způsobit vznícení prachu nebo par.**

13. **Nikdy nepoužívejte zařízení ve vlhkém prostředí, např. v koupelně.**
14. **Toto zařízení je určeno pouze k použití uvnitř budov. Nikdy zařízení nepoužívejte venku.**
15. **Před použitím si pozorně přečtěte tento návod k obsluze a návod k obsluze nabíječky.**
16. **Pokud si povšimnete čehokoliv neobvyklého, okamžitě zastavte provoz zařízení.**
17. **Pokud zařízení upustíte nebo do něho bouchnete, zkontrolujte před použitím, zda nedošlo k jeho poškození.**
18. **Udržujte zařízení v bezpečné vzdálenosti od sporáků a jiných zdrojů tepla.**
19. **Nepoužívejte, pokud jsou některé části zlomené, ohnuté, prasklé či poškozené. Každé zařízení, které se zdá nějak poškozené nebo nefunguje normálně, musí být okamžitě odstaveno z provozu. Před použitím vždy proveďte kontrolu stavu.**
20. **Nenechávejte zařízení pod napětím a bez dozoru.**
21. **Nezacházejte špatně s adaptérem střídavého proudu. Nikdy nepoužívejte kabel adaptéru k přenášení zařízení nebo vytahování zástrčky ze zásuvky. Dbejte, aby adaptér střídavého proudu nepřišel do styku s teplem, olejem, ostrými hranami nebo pohyblivými díly. Poškozený adaptér ihned vyměňte. Poškozený adaptér může zvýšit nebezpečí úrazu elektrickým proudem.**
10. **Nepoužívejte žádné akumulátory, nástavce nebo příslušenství, které nejsou doporučeny výrobcem tohoto zařízení.** Použití nedoporučených akumulátorů, příslušenství či nástavců může způsobit vážné zranění.
11. **Vlasy nebo volné části oděvu, např. šátek, nesmí přijít do blízkosti ventilátoru.** Mohou se zachytit ve ventilátoru a způsobit zranění.
12. **Před zvednutím a přenášením zařízení se ujistěte, že je přepínač ve vypnuté poloze.** Budete-li nosit zařízení s prstem na přepínači, pravděpodobně dojde k nehodě.

SERVIS

1. **Servis tohoto zařízení smí provádět pouze kvalifikovaní servisní technici.** Servis nebo údržba provedená nekvalifikovanými osobami může způsobit nebezpečí zranění.
2. **Při opravách zařízení používejte pouze identické náhradní díly.** Použití neověřených dílů nebo nedodržení postupů údržby může zapříčinit vznik nebezpečí úrazu elektrickým proudem či zranění.
3. **Zařízení nespalujte v ohni, i když je velmi poškozené. Akumulátor může v ohni vybuchnout. Zařízení zlikvidujte v souladu s platnými místními předpisy.**

Bezpečnostní výstrahy pro akumulátorové zařízení

POUŽÍVÁNÍ AKUMULÁTOROVÉHO VENTILÁTORU A PÉČE O NĚJ

1. **K vlastním účelům používejte vždy ten správný akumulátorový ventilátor. Nepoužívejte ventilátor k účelům, ke kterým není určen.**
2. **Zařízení může být během provozu napájeno lithium-iontovým akumulátorem Makita popsaným v části „SPECIFIKACE“ tohoto návodu nebo adaptérem střídavého proudu. Při použití jiných akumulátorů může dojít ke vzniku nebezpečí požáru.**
3. **Akumulátory nabíjejte pouze za pomoci specifikované nabíječky.** Nabíječka vhodná pro jeden typ akumulátoru může při použití s jiným akumulátorem vést ke vzniku nebezpečí požáru.
4. **Nepoužívané zařízení skladujte mimo dosah dětí a ostatních nekvalifikovaných osob.**
5. **Před uložením, kontrolou, údržbou nebo čištěním zařízení odpojte akumulátor a adaptér střídavého proudu od zdroje napájení.** Takováto preventivní bezpečnostní opatření mohou snížit nebezpečí neúmyslného spuštění zařízení.
6. **Není-li akumulátor používán, uchovávejte ho v bezpečné vzdálenosti od kovových předmětů.** Zkratování svorek akumulátoru může způsobit jiskry, popáleniny nebo požár.
7. **Před každou kontrolou, údržbou, čištěním nebo uložením odpojte jednotku ze zásuvky a ponechte ji vychladnout.**
8. **Dobrá znalost zařízení nesmí být příčinou neopatrnosti. Pamatujte, že i vteřina neopatrnosti může způsobit vážné zranění.**
9. **Zařízení vždy umístěte na rovný a stabilní povrch.** Pád zařízení může vést ke zranění nebo poškození zařízení.
1. **Zamezte neúmyslnému uvedení do chodu. Před připojením akumulátoru, zvedáním či přenášením zařízení se ujistěte, že je přepínač ve vypnuté poloze.** Přenášení zařízení s prstem na přepínači nebo připojování elektrického zařízení se zapnutým přepínačem může způsobit úraz.
2. **Před nastavováním, výměnou příslušenství nebo uložením zařízení odpojte akumulátor od zařízení.** Takováto preventivní bezpečnostní opatření snižují nebezpečí neúmyslného spuštění zařízení.
3. **Nabíjení provádějte pouze pomocí nabíječky určené výrobcem.** Nabíječka vhodná pro jeden typ akumulátoru může při použití s jiným akumulátorem vést ke vzniku nebezpečí požáru.
4. **Zařízení používejte pouze s určenými akumulátory.** Použití jiných akumulátorů může vyvolat nebezpečí zranění a požáru.
5. **Pokud akumulátor nepoužíváte, udržujte jej mimo dosah jiných kovových předmětů, jako jsou kancelářské sponky, mince, klíče, hřebíky, šrouby nebo jiné malé kovové předměty, které mohou propojit svorky akumulátoru.** Zkratování svorek akumulátoru může způsobit popáleniny nebo požár.
6. **Při hrubém zacházení může z akumulátoru uniknout elektrolyt. Vyvarujte se styku s ním. Pokud dojde k náhodnému kontaktu, omyjte zasažené místo vodou. Pokud elektrolyt zasáhne oči, vyhledejte lékařskou pomoc. Elektrolyt uniklý z akumulátoru může způsobit podráždění nebo popálení pokožky.**

7. **Nepoužívejte poškozený nebo upravený akumulátor nebo zařízení.** U poškozených nebo upravených akumulátorů může dojít k neočekávanému chování, které může mít za následek požár, výbuch nebo riziko poranění.
8. **Akumulátor nebo zařízení nevystavujte ohni ani nadměrným teplotám.** Při vystavení žáru ohně nebo teplotám nad 130 °C může dojít k výbuchu.
9. **Postupujte dle pokynů pro nabíjení a akumulátor nebo zařízení nenabíjejte mimo teplotní rozsah specifikovaný v pokynech.** Nesprávné nabíjení při teplotách mimo stanovený rozsah může poškodit akumulátor a zvýšit riziko požáru.
10. **Výrobek nechte opravovat kvalifikovaným pracovníkem s použitím výhradně identických náhradních dílů.** Tím zajistíte zachování bezpečnosti výrobku.
11. **Nesnažte se zařízení či akumulátor nijak upravovat nebo opravovat s výjimkou postupů, které jsou uvedeny v návodu k použití a údržbě.**
10. **Obsažené lithium-iontové akumulátory podléhají právním požadavkům na nebezpečné zboží.**
V případě komerční přepravy například externími dopravci je třeba dodržet zvláštní požadavky na balení a značení.
Pro přípravu zboží k přepravě je nutná konzultace s odborníkem na nebezpečný materiál. Dodržujte také případné podrobnější národní předpisy.
Odkryté kontakty přelepte izolační páskou či jinak zakryjte a akumulátory zabalte tak, aby se v balení nemohly pohybovat.
11. **Při likvidaci akumulátoru jej vyjměte ze zařízení a zlikvidujte jej na bezpečném místě. Při likvidaci akumulátoru postupujte podle místních předpisů.**
12. **Akumulátor používejte pouze s výrobky specifikovanými společnostmi Makita.** Instalace akumulátoru do nevyhovujících výrobků může způsobit požár, nadměrné zahřívání, explozi nebo únik elektrolytu.
13. **Není-li zařízení používáno po delší dobu, je nutné z něj vyjmout akumulátor.**
14. **Během a po použití se může akumulátor zahřát, což může způsobit popáleniny nebo podráždění. Při manipulaci s horkými akumulátory dávejte pozor.**
15. **Nedotýkejte se koncovky zařízení ihned po použití, protože ta může být horká a způsobit popáleniny.**
16. **Do koncovek, otvorů a zdířek na akumulátoru se nesmí dostat piliny, prach nebo jiné nečistoty.** Mohlo by tím dojít ke zhoršení výkonu nebo poruše zařízení či akumulátoru.
17. **Jestliže zařízení není zkonstruováno tak, že jej lze používat v blízkosti vysokého elektrického napětí, nepoužívejte akumulátor poblíž vedení s vysokým elektrickým napětím.** Mohlo by tím dojít k poruše či selhání zařízení či akumulátoru.
18. **Akumulátor uchovávejte mimo dosah dětí.**

Důležitá bezpečnostní upozornění pro akumulátor

1. **Před použitím akumulátoru si přečtěte všechny pokyny a varovné symboly na (1) nabíječce, (2) akumulátoru a (3) výrobku využívaným akumulátorem.**
2. **Akumulátor nerozebírejte ani do něj nezasaďte.** Může dojít k požáru, nadměrnému zahřátí nebo výbuchu.
3. **Pokud se příliš zkrátí provozní doba akumulátoru, přerušete okamžitě práci. V opačném případě existuje riziko přehřívání, popálení nebo dokonce výbuchu.**
4. **Budou-li vaše oči zasaženy elektrolytem, vypláchněte je čistou vodou a okamžitě vyhledejte lékařskou pomoc. Může dojít ke ztrátě zraku.**
5. **Akumulátor nezkratujte:**
 - (1) **Nedotýkejte se svorek žádným vodivým materiálem.**
 - (2) **Neskladujte akumulátor v nádobě s jinými kovovými předměty, jako jsou hřebíky, mince, apod.**
 - (3) **Nevystavuje akumulátor vodě a dešti.** Zkrat akumulátoru může způsobit velký průtok proudu, přehřátí, možné popálení a dokonce i poruchu.
6. **Neskladujte a nepoužívejte zařízení a akumulátor na místech, kde může teplota překročit 50 °C (122 °F).**
7. **Nespalujte akumulátor, ani když je vážně poškozen nebo úplně opotřeben. Akumulátor může v ohni vybuchnout.**
8. **Akumulátor nesmí být proražen hřebíkem, řezán, drcen, házen či upuštěn na zem, ani nesmí dojít k nárazu tvrdého předmětu do něj.** Taková situace může způsobit požár, nadměrné zahřátí či výbuch.
9. **Nepoužívejte poškozené akumulátory.**

TYTO POKYNY USCHOVEJTE.

⚠ UPOZORNĚNÍ: Používejte pouze originální akumulátory Makita. Používání neoriginálních nebo upravených akumulátorů Makita může způsobit explozi akumulátoru a následný požár, zranění a jiné poškození. Zaniká tím také záruka společnosti Makita na zařízení a nabíječku Makita.

Tipy k zajištění maximální životnosti akumulátoru

1. **Akumulátor nabíjete dříve, než dojde k jeho úplnému vybití. Pokud si povšimnete sníženého výkonu zařízení, vždy jej zastavte a dobijte akumulátor.**
2. **Nikdy nenabíjejte úplně nabitý akumulátor. Přebíjení zkracuje životnost akumulátoru.**
3. **Akumulátor dobíjete při pokojové teplotě od 10 °C do 40 °C (50 °F až 104 °F). Před nabíjením nechte horký akumulátor zchladnout.**
4. **Když není akumulátor používán, vyjměte ho ze zařízení či nabíječky.**
5. **Pokud se akumulátor delší dobu nepoužívá (déle než šest měsíců), je nutno jej dobít.**

POPIS DÍLŮ

► Obr.1

1	Spínač regulace objemu vzduchu	2	Tlačítko automatického časova- ného vypnutí	3	Tlačítko volby oscilace
4	Ukazatel objemu vzduchu	5	Ukazatel automatického časova- ného vypnutí	6	Ukazatel oscilace
7	Místo pro akumulátor	8	Pouzdro na příslušenství	9	Místo pro akumulátor
10	Zásuvka 13V DC	11	Adaptér střídavého proudu *	12	Napájecí kabel *

* Tyto díly mohou být při expedici z výrobního závodu uloženy v pouzdru na příslušenství.

POPIS FUNKCÍ

⚠ UPOZORNĚNÍ: Před nastavováním zařízení nebo kontrolou jeho funkce se vždy přesvědčte, zda je vypnuté a je vyjmutý akumulátor.

Nasazení a sejmutí akumulátoru

⚠ UPOZORNĚNÍ: Před vložením nebo vyjmutím akumulátoru zařízení vždy vypněte.

⚠ UPOZORNĚNÍ: Při vložení či vyjmutí akumulátoru pevně držte zařízení i akumulátor. V opačném případě vám může zařízení nebo akumulátor vyklouznout z rukou a mohlo by dojít k jejich poškození či ke zranění.

Při nasazování akumulátoru vyrovnejte jazýček na bloku akumulátoru s drážkou v krytu a zasuňte akumulátor na místo. Akumulátor zasuňte na doraz, až zacvakne na své místo.

Chcete-li akumulátor vyjmout, vysuňte jej se současným přesunutím tlačítka na přední straně akumulátoru.

► **Obr.2:** 1. Tlačítko 2. Akumulátor (18 V)
3. Akumulátor (36 V – 40 V max)

⚠ UPOZORNĚNÍ: Akumulátor vždy vkládejte zcela. Pokud tak neučiníte, může ze zařízení náhodně vypadnout a způsobit vám nebo osobám ve vašem okolí zranění.

⚠ UPOZORNĚNÍ: Akumulátor nenasazujte násilím. Nelze-li akumulátor zasunout snadno, nevkládáte jej správně.

POZNÁMKA: Lze instalovat až dva akumulátory, přestože zařízení používá k provozu pouze jeden akumulátor.

POZNÁMKA: Jsou-li nainstalovány dva akumulátory, použije se nejprve akumulátor (36 V – 40 V max).

Indikace zbývající kapacity akumulátoru

Stisknutím tlačítka kontroly na akumulátoru zjistíte zbývající kapacitu akumulátoru. Kontrolky indikátoru se na několik sekund rozsvítí.

► **Obr.3:** 1. Kontrolky 2. Tlačítko kontroly

Kontrolky			Zbývající kapacita
Svítil	Nesvítil	Bliká	
■	□	▬	75 % až 100 %
■	■	■	
■	■	□	50 % až 75 %
■	■	□	25 % až 50 %
■	□	□	0 % až 25 %
▬	□	□	Nabijte akumulátor.
■	■	□	Došlo pravděpodobně k poruše akumulátoru.
□	□	■	

POZNÁMKA: Kapacita udávaná indikátorem se může mírně lišit od skutečné kapacity v závislosti na podmínkách používání a teplotě prostředí.

POZNÁMKA: První kontrolka (zcela vlevo) bude blikat, když je systém ochrany akumulátoru v provozu.

System ochrany zařízení a akumulátoru

Zařízení je vybaveno systémem ochrany. Tento systém automaticky přeruší napájení motoru, aby se prodloužila životnost zařízení a akumulátoru. Budou-li zařízení nebo akumulátor vystaveny některé z níže uvedených podmínek, zařízení se během provozu automaticky vypne.

- Ochrana proti přetížení: Pokud se zařízením nebo akumulátorem pracujete způsobem, který způsobí mimořádně vysoký odběr proudu, zařízení se automaticky a bez jakékoli signalizace zastaví. V takové situaci zařízení vypněte a ukončete činnost, při níž došlo k přetížení zařízení. Potom zařízení zapněte a obnovte činnost.
- Ochrana proti přehřátí: Jsou-li zařízení nebo akumulátor přehřáté, zařízení se automaticky vypne. Před opětovným zapnutím nechejte zařízení vychladnout.
- Ochrana proti přílišnému vybití: V případě nízké zbývající kapacity akumulátoru se zařízení automaticky zastaví. Jestliže zařízení při ovládání přepínači nepracuje, vyjměte vybitý akumulátor z nářadí a nabijte ho.

Ochrana proti jiným závadám

Ochranný systém je také navržen i pro jiné příčiny, které by mohly zařízení poškodit, a umožňuje automatické zastavení zařízení. Když se zařízení dočasně pozastaví nebo přestane pracovat, proveďte veškeré kroky k odstranění příčin.

1. Restartujte zařízení jeho vypnutím a opětovným zapnutím.
2. Nabijte akumulátor(y) nebo jej (je) vyměňte za nabitý (nabité).
3. Nechte zařízení a akumulátor(y) vychladnout.

Pokud se obnovou ochranného systému nedosáhne žádného zlepšení, obraťte se na místní servisní středisko Makita.

Nastavení úhlu hlavy ventilátoru

Úhel hlavy ventilátoru se nastavuje ručně.

Chcete-li nastavit svislý úhel hlavy ventilátoru, povolte upevňovací knoflík svislého úhlu. Po ručním nastavení úhlu hlavy ventilátoru znovu upevňovací knoflík svislého úhlu utáhněte.

Rozsah nastavení úhlu hlavy ventilátoru je znázorněn na obrázku.

- **Obr.7:** 1. Upevňovací knoflík svislého úhlu

POZOR: Neotáčejte hlavou ventilátoru mimo uvedený rozsah nastavení.

Oscilace hlavy ventilátoru

UPOZORNĚNÍ: Jestliže je zapnuta oscilace hlavy ventilátoru, je nutné odstranit případné překážky v rozsahu jejího pohybu. Akumulátorový ventilátor může být oscilací odstrčen a spadnout.

UPOZORNĚNÍ: Nezastavujte oscilaci držením hlavy ventilátoru. Zastavení oscilace vždy provádějte stisknutím tlačítka. Jinak se zařízení může zahřát a způsobit popáleniny.

PRÁCE S NÁŘADÍM


UPOZORNĚNÍ: Ventilátor je vyroben z pryskyřice. Jisté druhy olejů a chemických látek mohou pryskyřici narušit, porouchat ventilátor a způsobit zranění.

Spuštění a zastavení ventilátoru


Chcete-li zařízení zapnout/vypnout, postupujte podle níže uvedeného postupu.

1. Otočte spínačem regulace objemu vzduchu ve směru šipky na obrázku. Zařízení se spustí s minimálním objemem vzduchu.

► **Obr.4:** 1. Spínač regulace objemu vzduchu

2. Chcete-li napájení vypnout, otočte spínačem regulace objemu vzduchu ve směru šipky na obrázku do polohy .

► **Obr.5:** 1. Spínač regulace objemu vzduchu

POZOR: Neotáčejte spínačem regulace objemu vzduchu násilím za polohu . Jinak již nadále nemusí spínač regulace objemu vzduchu fungovat.

Seřízení objemu vzduchu

Otáčením spínače regulace objemu vzduchu za provozu můžete plynule objem vzduchu upravovat.

- **Obr.6:** 1. Spínač regulace objemu vzduchu
2. Zvýšení objemu vzduchu 3. Snížení objemu vzduchu

POZOR: Neotáčejte spínačem regulace objemu vzduchu násilím za polohu, ve které ukazatel plně svítí. Jinak již nadále nemusí spínač regulace objemu vzduchu fungovat.

Když je stisknuto tlačítko volby oscilace, začne hlava ventilátoru oscilovat ze své aktuální pozice. Úhel oscilace hlavy ventilátoru se mění při každém stisknutí tlačítka (60 stupňů / 90 stupňů / 120 stupňů / vypnuto).

► **Obr.8:** 1. Tlačítko volby oscilace

POZNÁMKA: Před spuštěním oscilace namiřte hlavu ventilátoru dopředu.

POZNÁMKA: V závislosti na své pozici nemusí hlava ventilátoru oscilovat ihned po stisknutí tlačítka volby oscilace.

Automatické časované vypnutí

Stiskněte tlačítko automatického časovaného vypnutí, když ventilátor běží. Doba do aktivace automatického časovaného vypnutí se mění každým stisknutím tlačítka (1 hodina, 2 hodiny, 4 hodiny, časovač vypnutý). Číslo pod každým ukazatelem automatického časovaného vypnutí ukazuje počet zbývajících hodin do vypnutí ventilátoru. Ukazatel automatického časovaného vypnutí se časem vypne.

► **Obr.9:** 1. Tlačítko automatického časovaného vypnutí

POZNÁMKA: V závislosti na typu akumulátoru a jeho zbývajícím kapacitě nabití může být automatické časované vypnutí aktivováno dříve, než je nastavený čas.

Použití adaptéru střídavého proudu

VAROVÁNÍ: Je-li poškozená napájecí šňůra nebo zástrčka, zařízení nikdy nepoužívejte.

VAROVÁNÍ: Nemanipulujte se zástrčkou s mokřima nebo mastnými rukama.

VAROVÁNÍ: Neponechávejte adaptér střídavého proudu odpojený od zařízení, když je zapojen do zásuvky elektrické sítě. Malé děti by si mohly strčit zástrčku pod napětím do pusy a způsobit si zranění.

VAROVÁNÍ: Nedávejte zástrčku nebo kabel pod napětím do pusy. Může to způsobit úraz elektrickým proudem.

Vložte zástrčku 13V DC adaptéru střídavého proudu do zásuvky 13V DC a poté zapojte adaptér do elektrické zásuvky. Ujistěte se, že jmenovité napětí zásuvky elektrické sítě odpovídá napětí adaptéru.

► **Obr.10**

POZNÁMKA: Po zapojení adaptéru střídavého proudu do zásuvky může spuštění zařízení trvat 3–5 sekund.

POZNÁMKA: Adaptér může při použití vytvářet skřípavý zvuk. Nemá to žádný vliv na běžné používání.

POZNÁMKA: I když je zařízení nastaveno na režim stejnosměrného proudu, při zapojení adaptéru se automaticky přepne na režim střídavého proudu.

POZNÁMKA: Při přepínání akumulátorového ventilátoru mezi napájením adaptérem stejnosměrného a střídavého proudu se mohou otáčky ventilátoru dočasně měnit.

POZNÁMKA: Adaptér střídavého proudu nenabíjí akumulátor vložený do zařízení.

Vozík MAKPAC

Volitelné příslušenství

UPOZORNĚNÍ: Ujistěte se, že je vozík MAKPAC bezpečně připevněn k zařízení. Zařízení se může z vozíku MAKPAC uvolnit a mohlo by dojít k vypadnutí.

Po upevnění zařízení k vozíku MAKPAC jím lze při práci pohybovat.

Při používání vozíku MAKPAC upevněte zařízení k vozíku MAKPAC tak, jak je znázorněno níže.

► **Obr.11**

POZOR: Zablokujte zarážku, když s vozíkem MAKPAC nepohybujete.

► **Obr.12:** 1. Zarážka

ÚDRŽBA

UPOZORNĚNÍ: Před zahájením kontroly nebo údržby zařízení se vždy ujistěte, zda je vypnuté, odpojené ze zásuvky a zda je vyjmut akumulátor.

POZOR: Nikdy nepoužívejte benzín, benzen, ředidlo, alkohol či podobné prostředky. Mohlo by tak dojít ke změnám barvy, deformacím či vzniku prasklin.

K zachování BEZPEČNOSTI a SPOLEHLIVOSTI výrobku musí být opravy a veškerá další údržba či seřizování prováděny autorizovanými nebo továrními servisními středisky společnosti Makita s využitím náhradních dílů Makita.

Obecná údržba

Když je zařízení vychladlé, použijte k čištění od špíny, prachu, oleje, mastnoty apod. čistý hadřík.

VAROVÁNÍ: Všechny díly je nutné měnit pouze v autorizovaném servisním středisku.

Čištění ventilátoru

UPOZORNĚNÍ: Před demontáží krytu ventilátoru se ujistěte, že je ventilátor odpojen od elektrické sítě.

Při čištění vnitřku krytu ventilátoru povolte šrouby na přední straně krytu ventilátoru a kryt ventilátoru sejměte.

► **Obr.13:** 1. Šroub

► **Obr.14:** 1. Kryt ventilátoru

Otřete ventilátor a kryt ventilátoru pomocí hadříku navlhčeného v mýdlové vodě.

⚠ UPOZORNĚNÍ: Před použitím ventilátoru se ujistěte, že je kryt namontován.

⚠ UPOZORNĚNÍ: Kryt ventilátoru musí být namontován řádně a pevně. Je-li kryt ventilátoru namontován nedokonale nebo nesprávně, může se uvolnit a způsobit zranění či poškození zařízení.

POZOR: Na kryt ventilátoru příliš netlačte. Mohlo by dojít k poškození.

Skladování

Před uskladněním je nutné ventilátor nechat vychladnout, aby nedošlo k požáru či popálení. Neskladujte delší dobu ventilátor vybitý, protože to může zkrátit jeho životnost.

VOLITELNÉ PŘÍSLUŠENSTVÍ

⚠ UPOZORNĚNÍ: Pro zařízení Makita popsané v tomto návodu doporučujeme používat následující příslušenství a nástavce. Při použití jiného příslušenství či nástavců může hrozit nebezpečí zranění osob. Příslušenství lze používat pouze pro stanovené účely.

Potřebujete-li bližší informace ohledně tohoto příslušenství, obraťte se na místní servisní středisko společnosti Makita.

- Vozík MAKPAC
- Originální akumulátor a nabíječka Makita

POZNÁMKA: Některé položky seznamu mohou být k náradí přibaleny jako standardní příslušenství. Přibalené příslušenství se může v různých zemích lišit.

Сақтау

Өрттің немесе күүдің алдын алу үшін құрылғыны сақтаудан бұрын оны толығымен суыту қажет. Зарядталмаған аккумуляторды ұзақ уақыт бойы сақтап қоймаңыз, бұл қызмет ету мерзімін қысқартады.

ҚОСЫМША КЕРЕК-ЖАРАҚТАР

⚠ САҚ БОЛЫҢЫЗ: Бұл керек-жарақтарды немесе қондырмаларды осы нұсқаулықта көрсетілген Makita құрылғысымен бірге пайдаланған дұрыс. Басқа керек-жарақтарды немесе қондырмаларды пайдалану адамдардың жарақаттануына әкелуі мүмкін. Керек-жарақты немесе қондырманы тек мақсатына сәйкес пайдаланыңыз.

Осы керек-жарақтар туралы қосымша мәлімет алу үшін көмек қажет болса, жергілікті Makita қызмет көрсету орталығына хабарласыңыз.

- МАКРАС арбасы
- Makita түпнұсқа аккумуляторы және зарядтау құрылғысы

ЕСКЕРТПЕ: Тізімдегі кейбір элементтер стандартты керек-жарақтар ретінде құралдың қаптамасында болуы мүмкін. Олар елге байланысты әртүрлі болуы мүмкін.

Makita Europe N.V.

Jan-Baptist Vinkstraat 2, 3070 Kortenberg, Belgium
Registered in Belgium 0416848590

Makita Corporation

3-11-8, Sumiyoshi-cho,
Anjo, Aichi 446-8502 Japan

CF003G-
29L(CE)-2212
EN, FR, DE, IT, NL,
ES, PT, DA, EL, SV,
NO, FI, LV, LT, ET,
PL, HU, SK, CS,
SL, SQ, BG, HR,
MK, SR, RO, UK,
RU, KK
20230116

www.makita.com