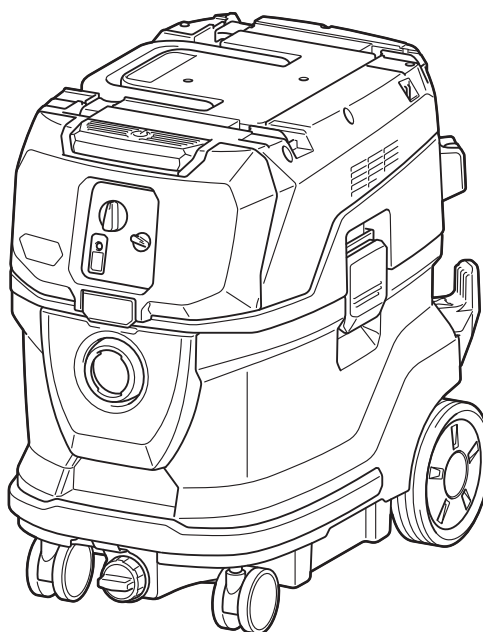




EN	Cordless Vacuum Cleaner	INSTRUCTION MANUAL	10
PL	Odkurzacz akumulatorowy	INSTRUKCJA OBSŁUGI	24
HU	Vezeték nélküli porszívó	HASZNÁLATI KÉZIKÖNYV	40
SK	Akumulátorový vysávač	NÁVOD NA OBSLUHU	55
CS	Bezdrátový akumulátorový vysavač	NÁVOD K OBSLUZE	70
UK	Акумуляторний пилосос	ІНСТРУКЦІЯ З ЕКСПЛУАТАЦІЇ	84
RO	Aspirator fără cablu	MANUAL DE INSTRUCȚIUNI	101
DE	Akku-Staubsauger	BETRIEBSANLEITUNG	116

VC007GL



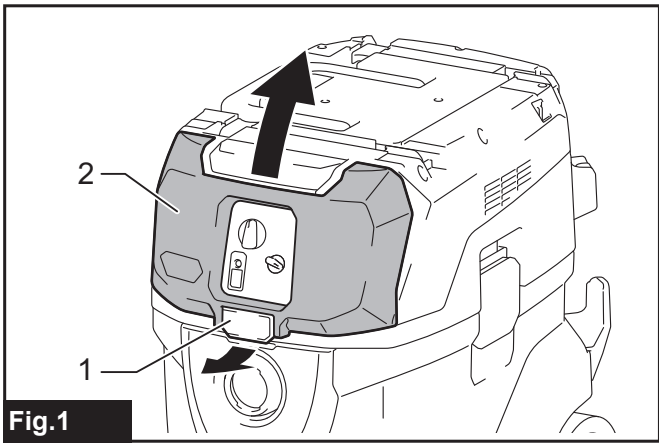


Fig.1

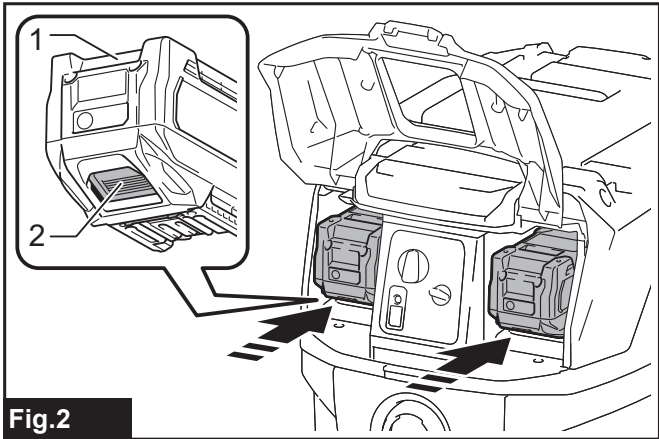


Fig.2

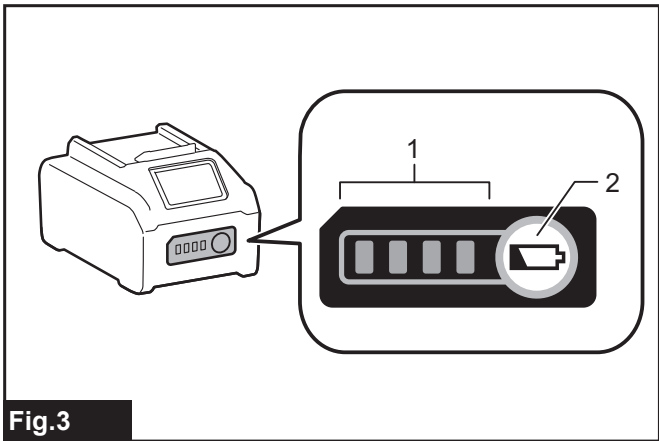


Fig.3

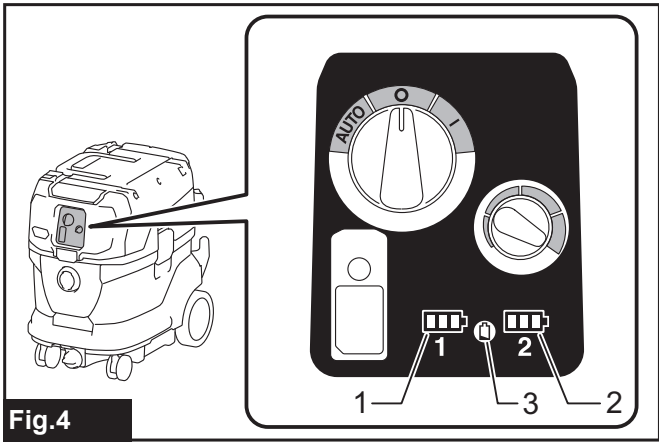


Fig.4

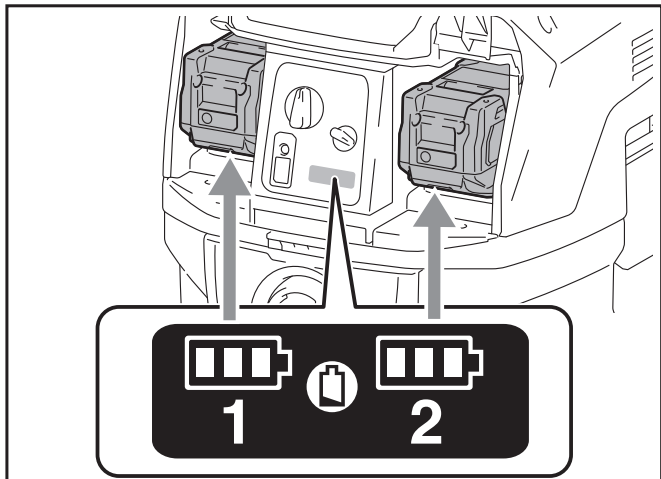


Fig.5

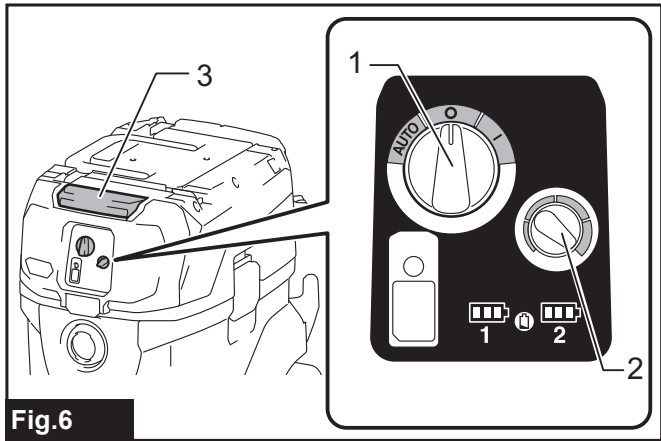


Fig.6

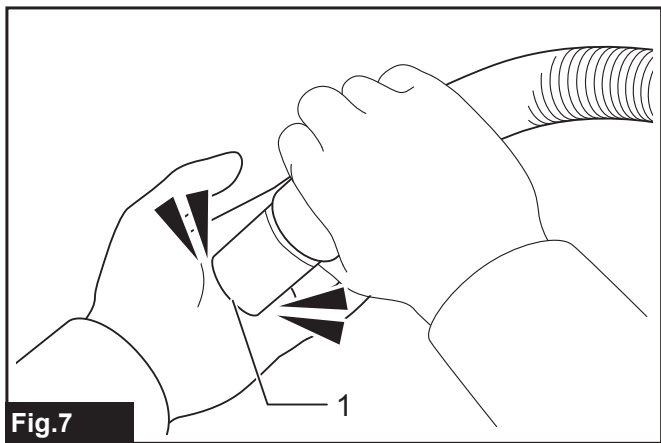


Fig.7

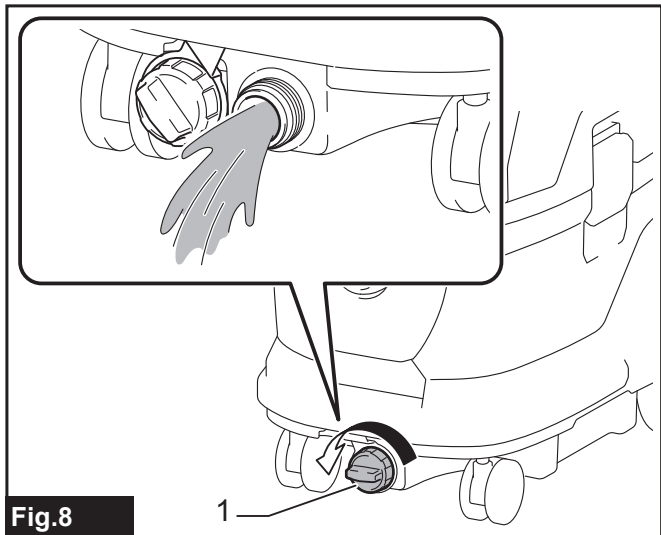


Fig.8

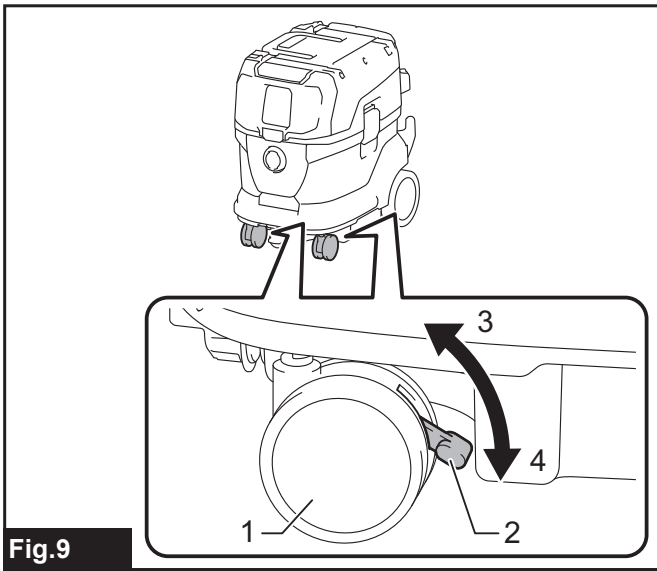


Fig.9

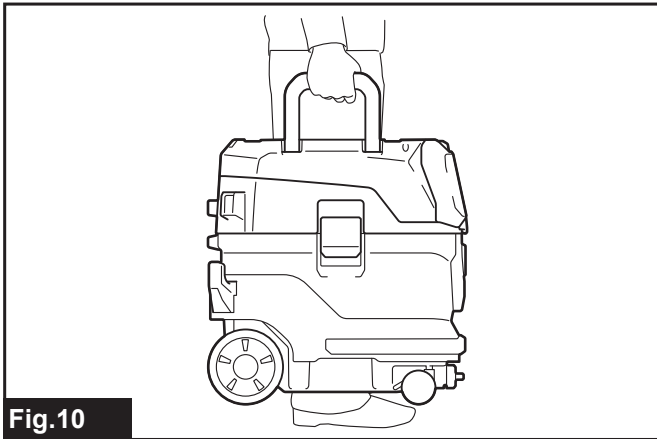


Fig.10

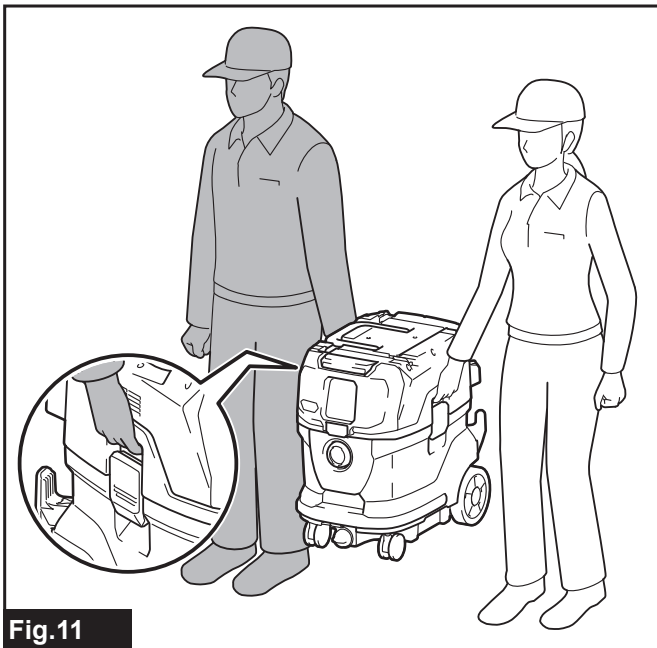


Fig.11

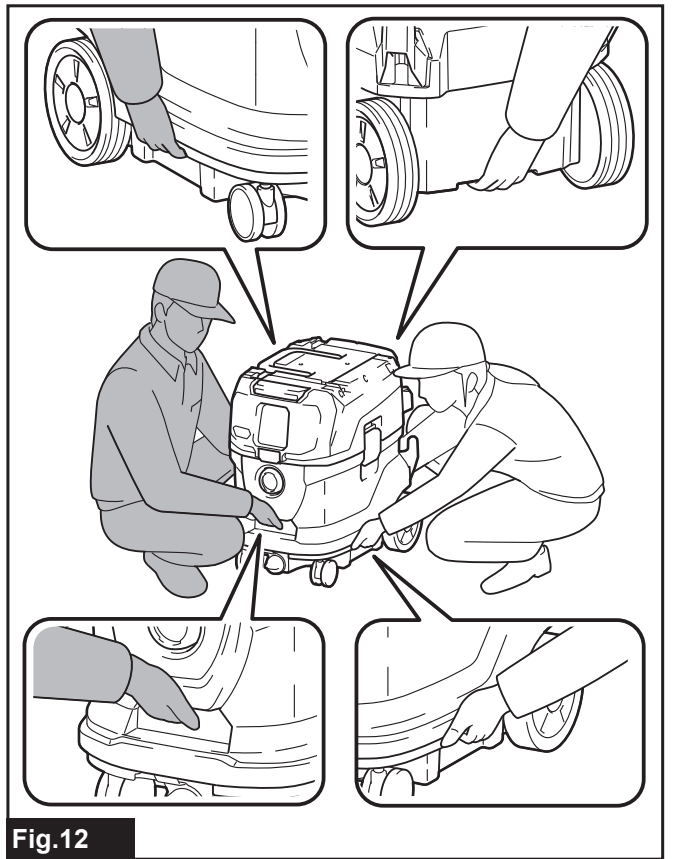


Fig.12

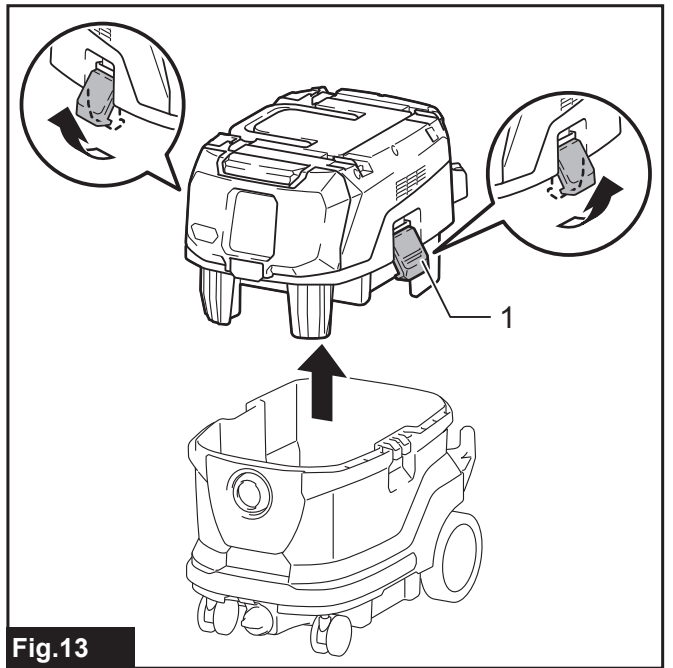


Fig.13

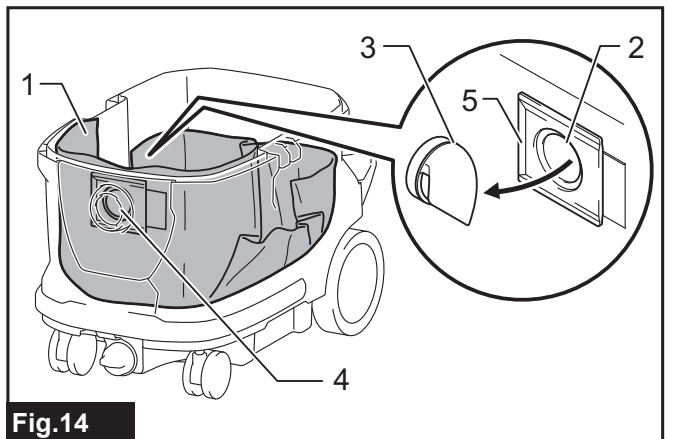


Fig.14

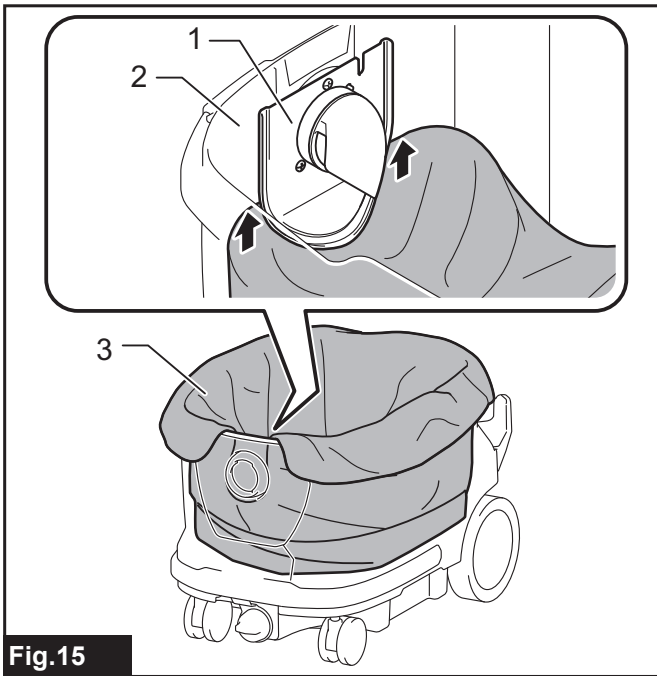


Fig. 15

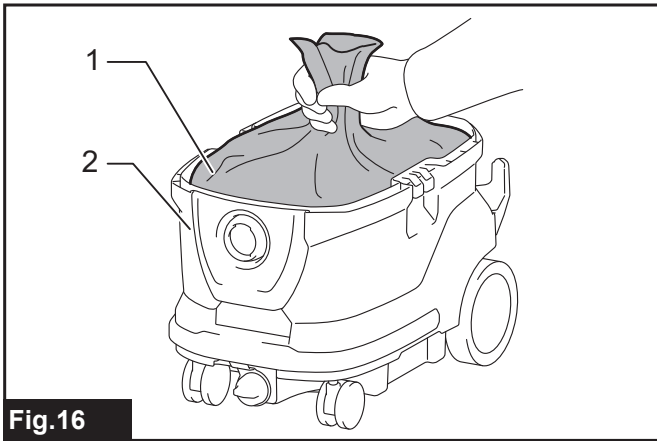


Fig. 16

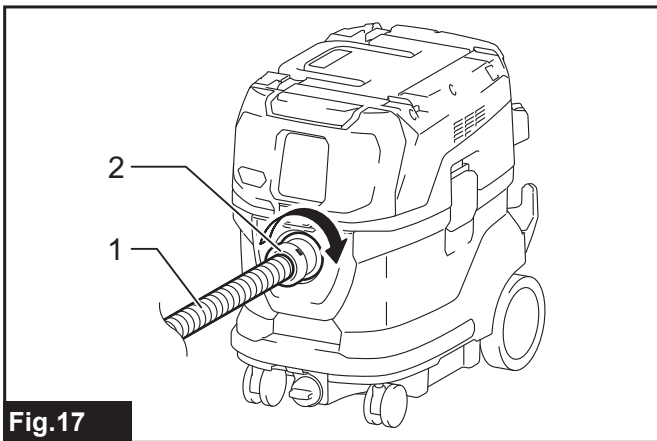


Fig. 17

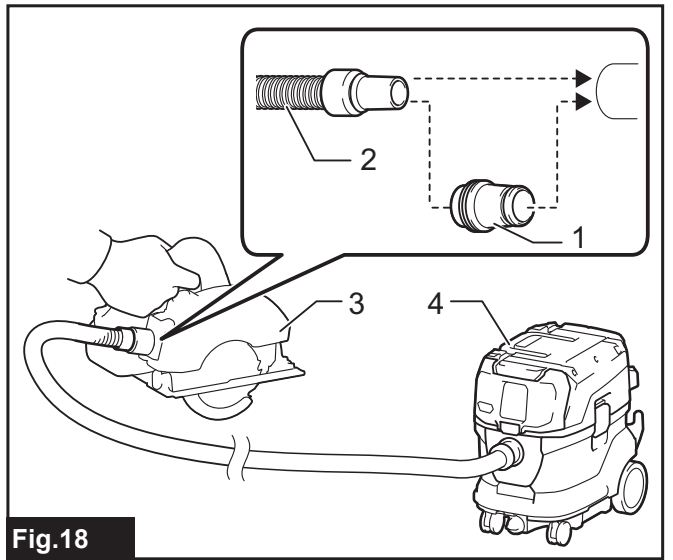


Fig. 18

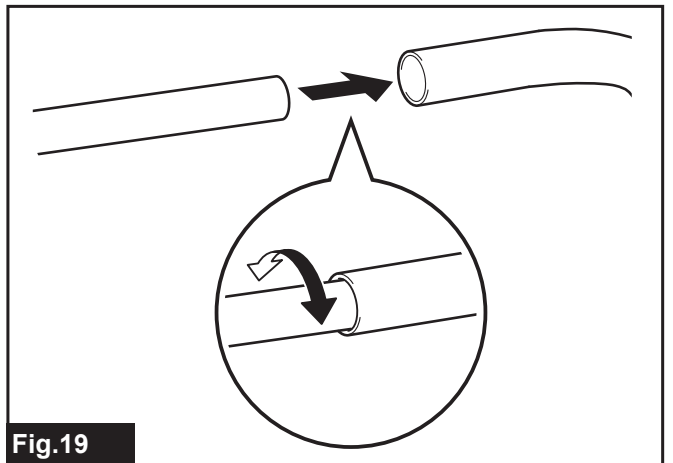


Fig. 19

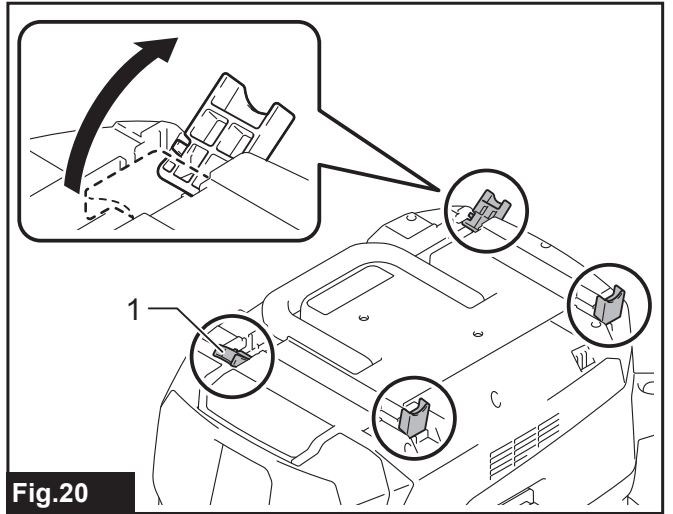


Fig. 20

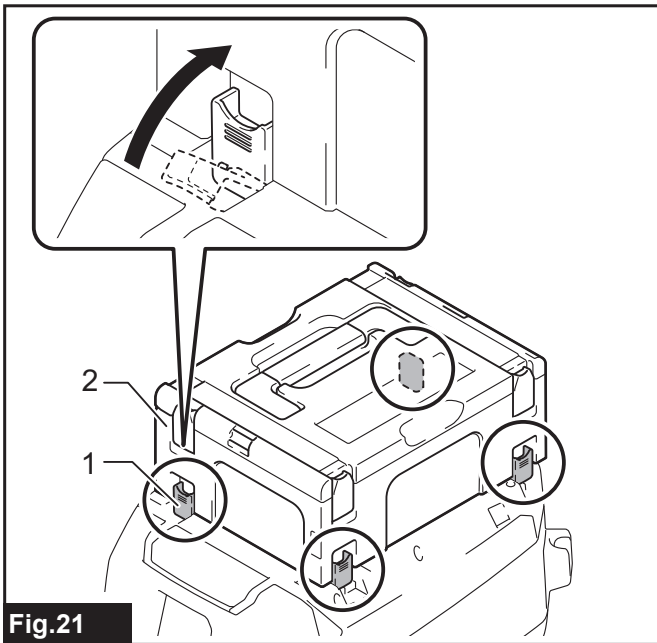


Fig.21

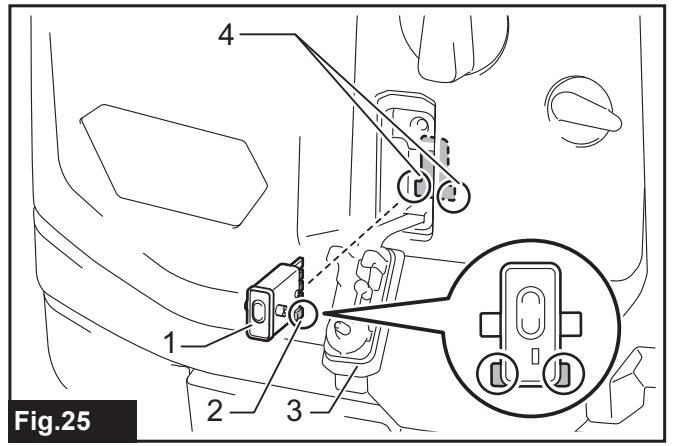


Fig.25

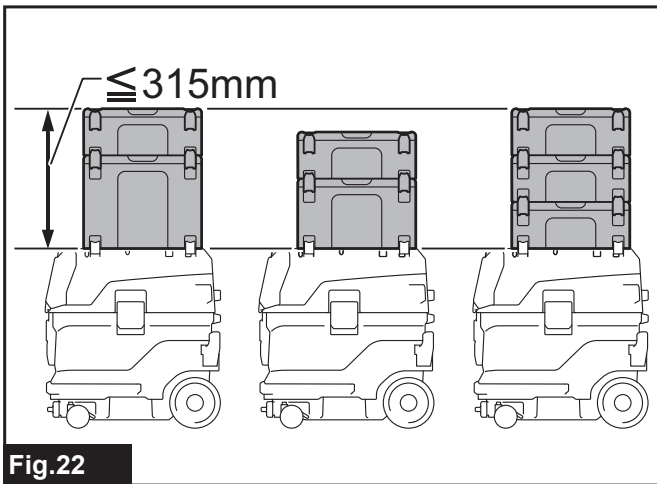


Fig.22

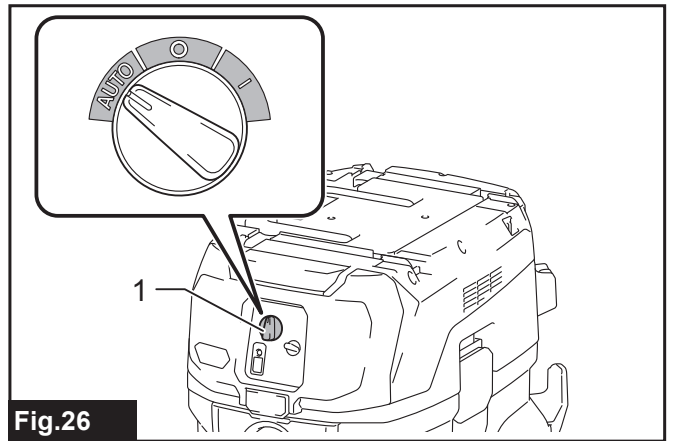


Fig.26

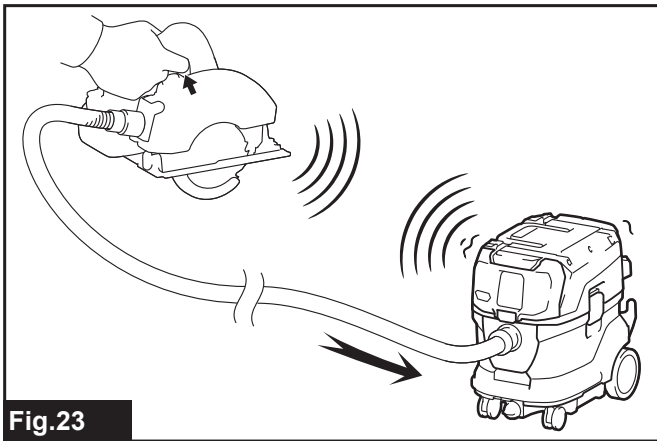


Fig.23

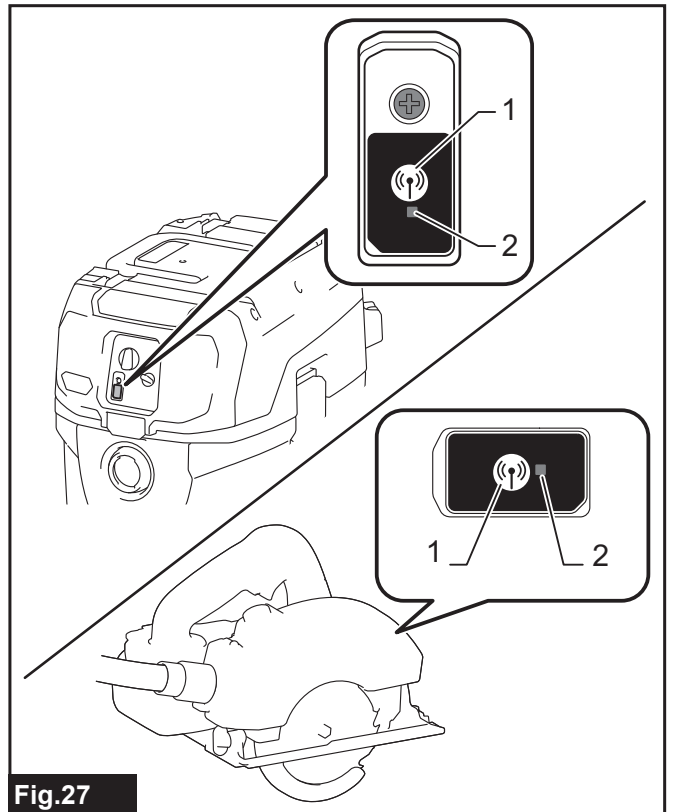


Fig.27

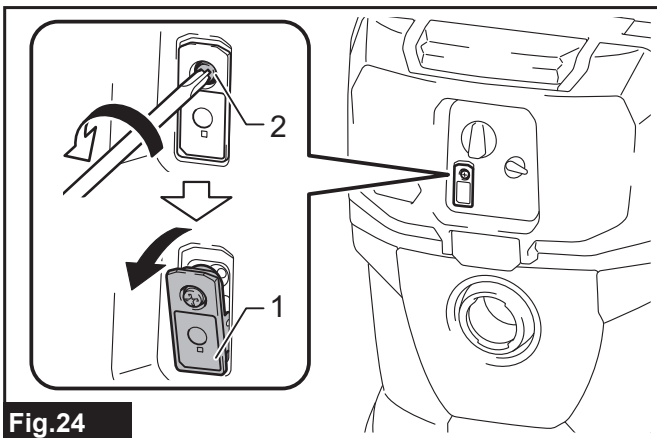
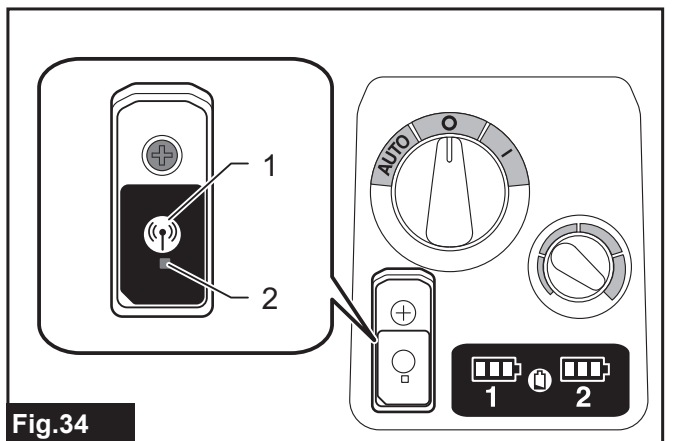
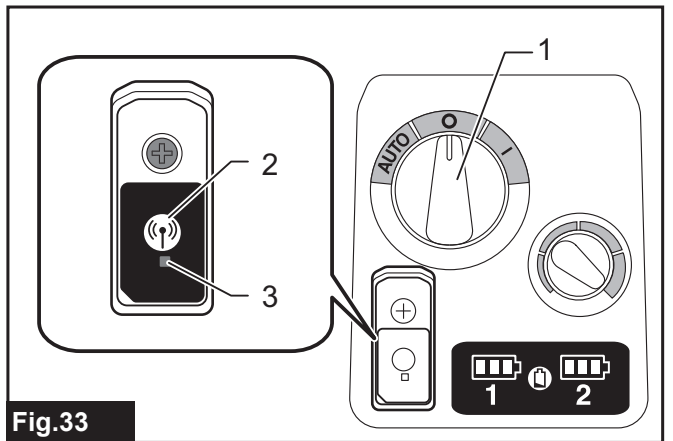
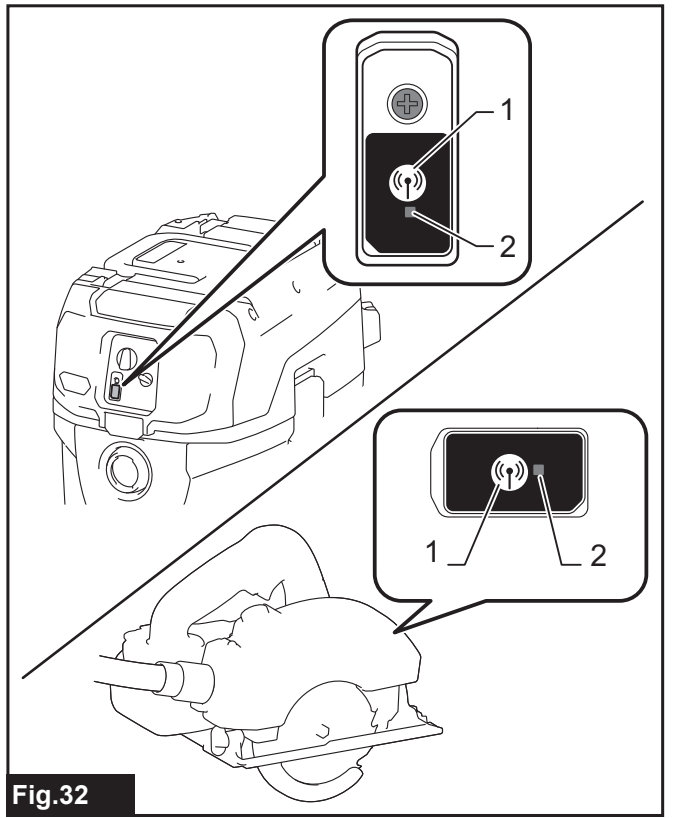
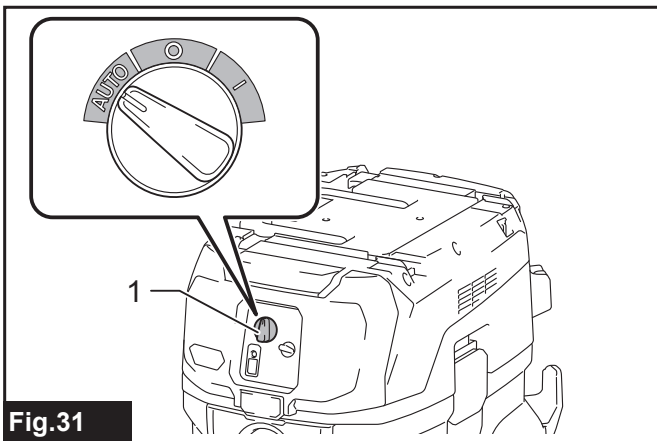
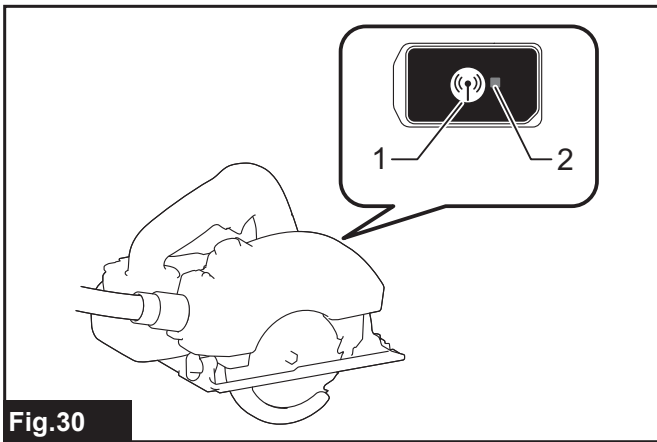
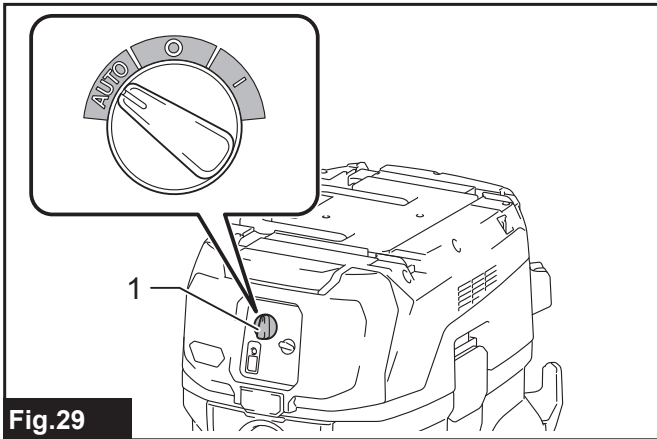
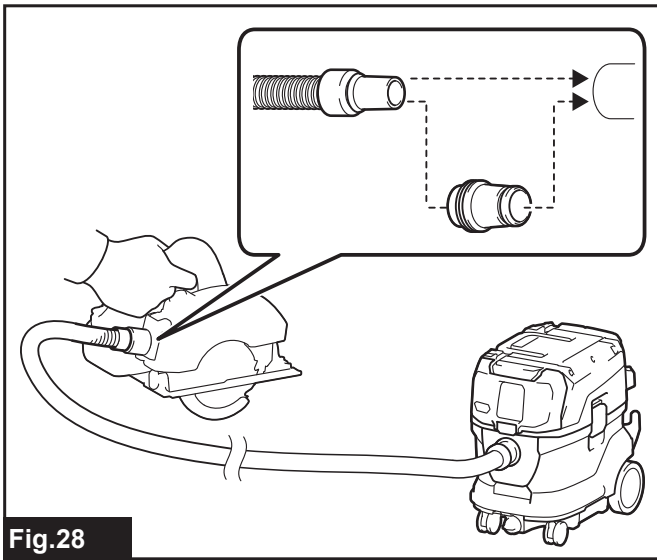


Fig.24



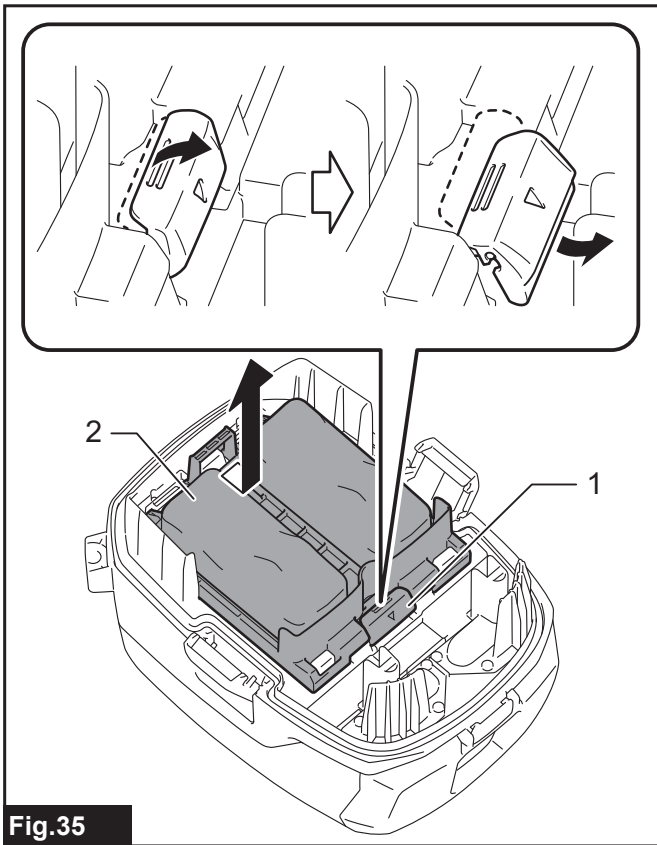


Fig. 35

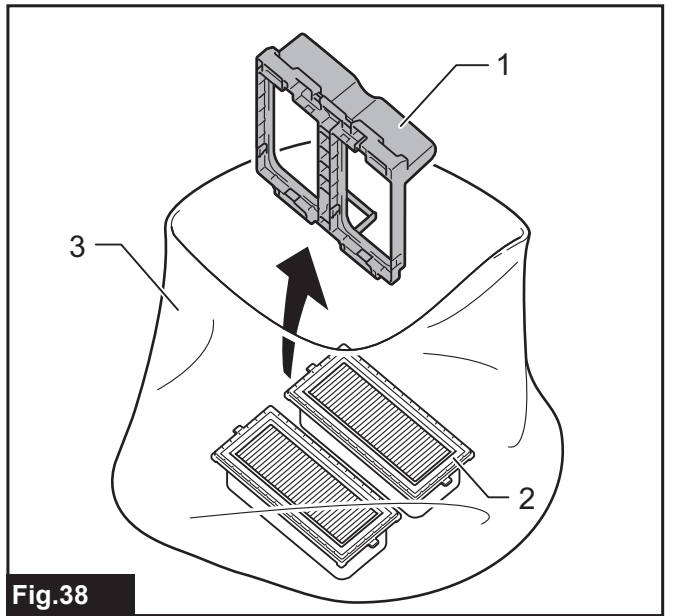


Fig. 38

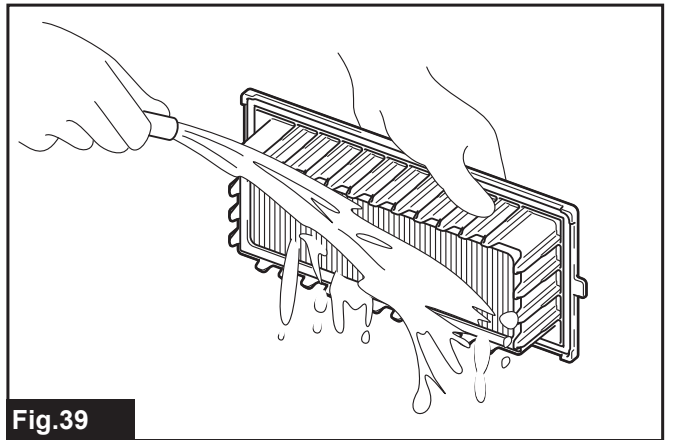


Fig. 39

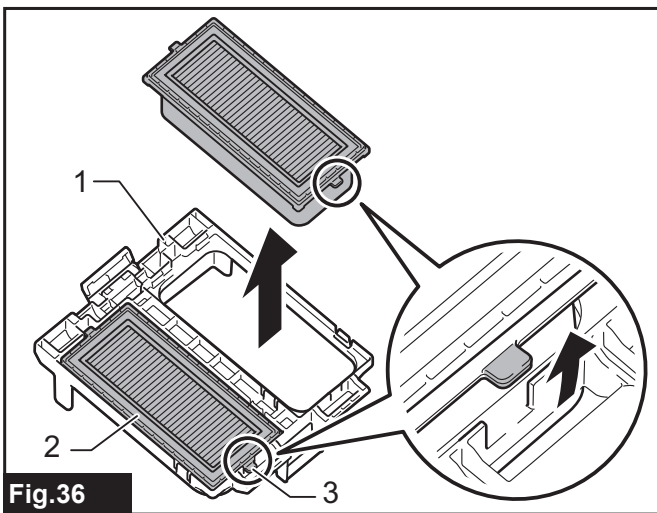


Fig. 36

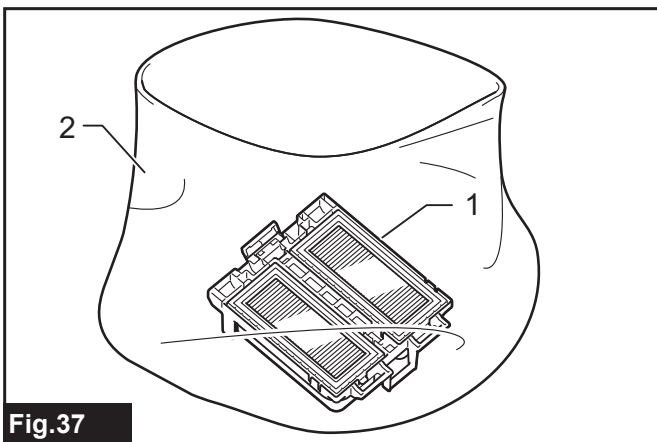


Fig. 37

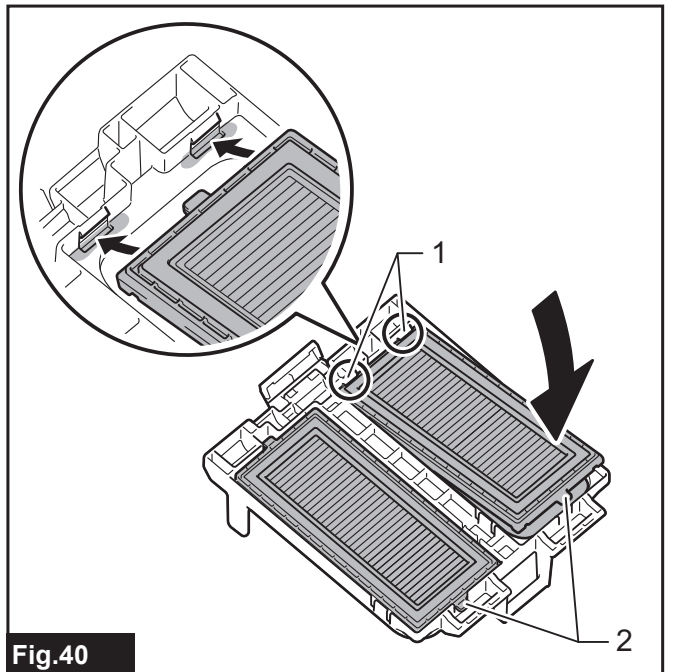


Fig. 40

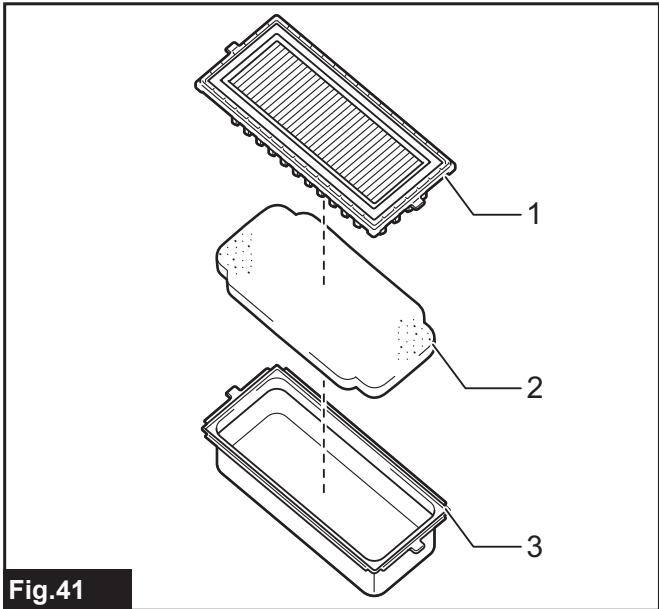


Fig.41

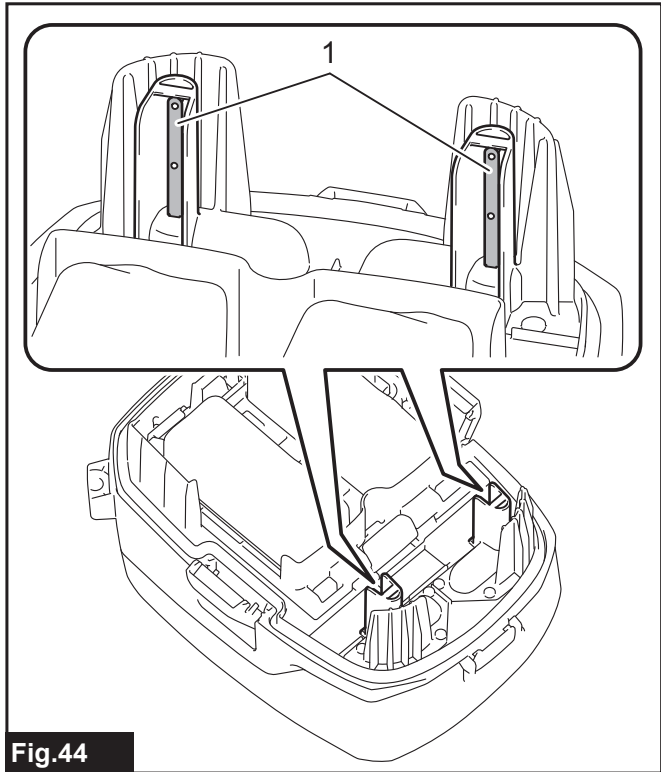


Fig.44

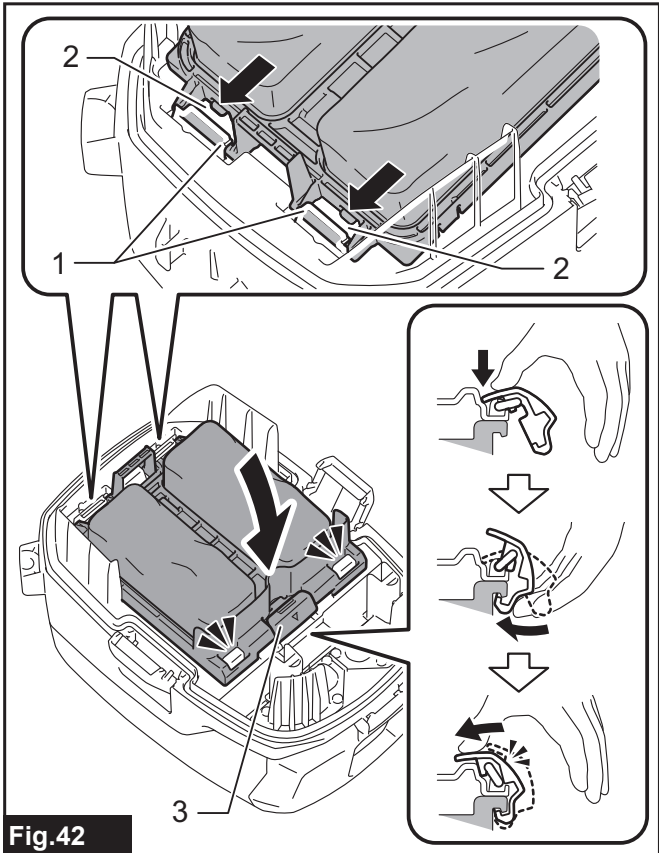


Fig.42

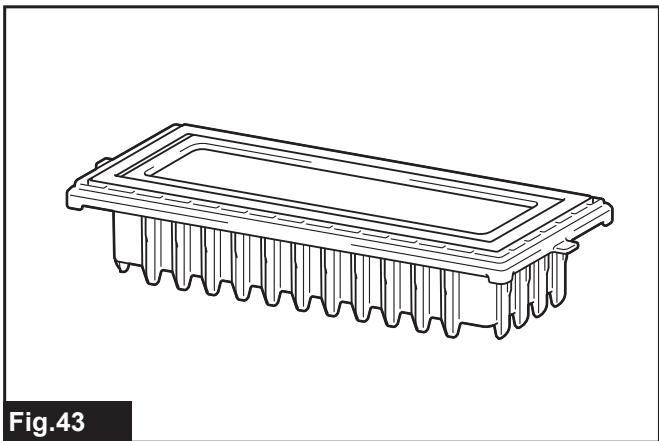


Fig.43

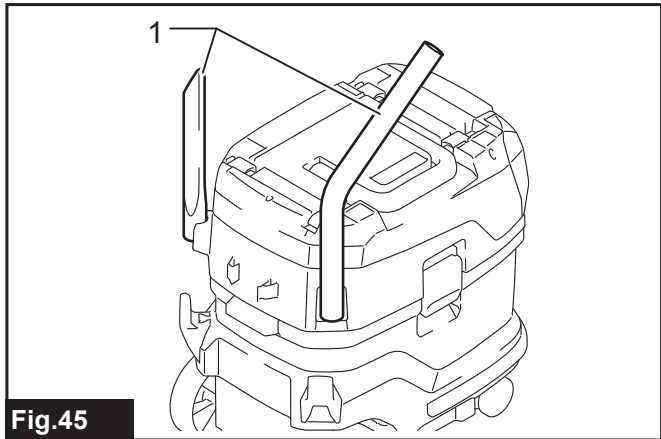


Fig.45

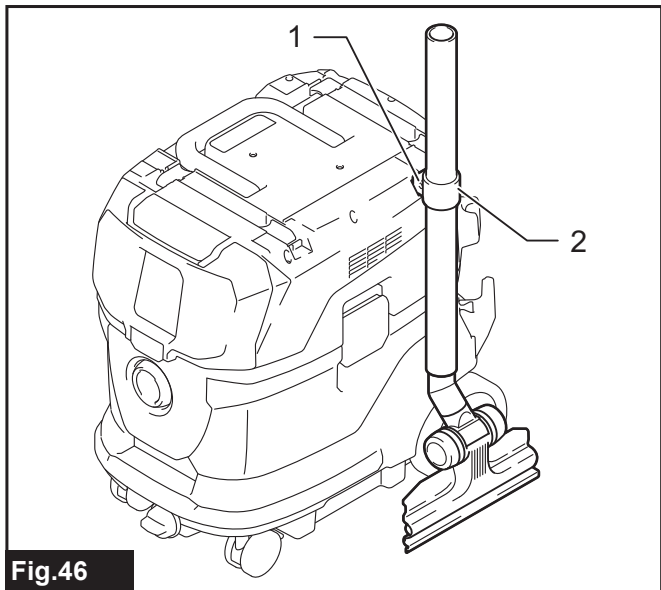


Fig.46

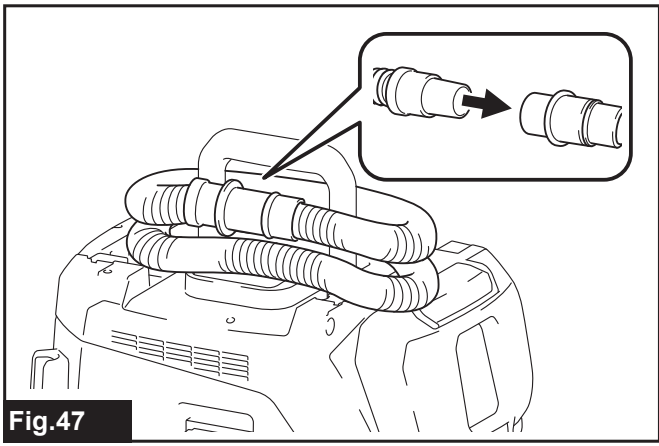


Fig.47

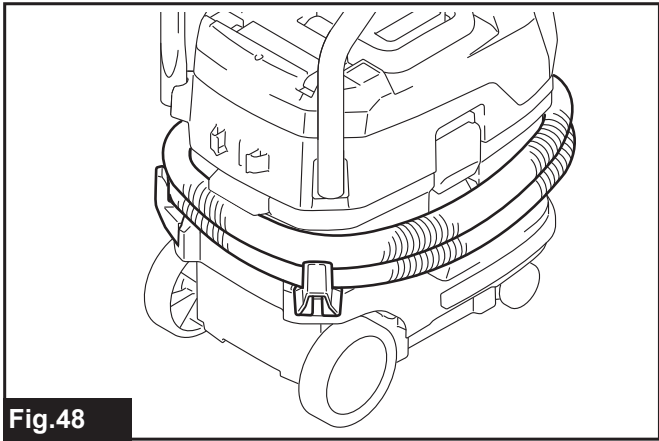


Fig.48

VAROVÁNÍ

- Toto zařízení není určeno k používání osobami (včetně dětí) s omezenými fyzickými, smyslovými či duševními schopnostmi nebo s nedostatečnými zkušenostmi a znalostmi.
- Děti musí být pod dohledem, aby si s vysavačem nehrály.
- Referenční typ akumulátoru naleznete v kapitole „SPECIFIKACE“.
- Postup sejmutí a nasazení akumulátoru naleznete v části „Nasazení a sejmutí akumulátoru“.
- Při likvidaci akumulátoru jej vyjměte z nářadí a zlikvidujte jej na bezpečném místě. Při likvidaci akumulátoru postupujte podle místních předpisů.
- Pokud nářadí delší dobu nepoužíváte, je nutné z něj akumulátor vyjmout.
- Akumulátor nezkratujte.
- Příslušné podrobnosti o opatřeních během uživatelské údržby viz kapitola „ÚDRŽBA“.

SPECIFIKACE

Model:		VC007GL
Maximální objem vzduchu na konci hadice	S hadicí BL4050F, ø28 mm × 3,5 m	2,0 m ³ /min
	S hadicí BL4050F, ø38 mm × 2,5 m	3,7 m ³ /min
Maximální objem vzduchu na turbíně (s hadicí BL4050F)		4,9 m ³ /min
Podtlak (s hadicí BL4050F)		18 kPa
Kapacita vysávací nádoby	Prach	40 l
	Voda	30 l
Rozměry (D × Š × V)		586 mm x 385 mm x 598 mm
Jmenovité napětí		72 V – 80 V DC max
Hmotnost netto		18,3 – 20,7 kg
Stupeň ochrany		IPX4

- Vzhledem k neustálému výzkumu a vývoji zde uvedené technické údaje podléhají změnám bez upozornění.
- Specifikace se mohou pro různé země lišit.
- Uvedená hmotnost nezahrnuje příslušenství kromě akumulátorů. Tabulka uvádí nejlehčí a nejtěžší kombinace zařízení a akumulátorů.

Použitelný akumulátor a nabíječka

Akumulátor	BL4020 / BL4025 / BL4040* / BL4050F* / BL4080F* * : Doporučený akumulátor
Nabíječka	DC40RA / DC40RB / DC40RC

- V závislosti na regionu vašeho bydliště nemusí být některé akumulátory a nabíječky k dispozici.

⚠ VAROVÁNÍ: Používejte pouze výše uvedené akumulátory a nabíječky. Použití jiných akumulátorů a nabíječek může způsobit zranění a/nebo požár.

Symboly

Níže jsou uvedeny symboly, se kterými se můžete při použití nářadí setkat. Je důležité, abyste dříve, než s ním začnete pracovat, pochopili jejich význam.



Přečtěte si návod k obsluze.



Bud'te obzvláště opatrní a dávejte pozor.



Varování! Ve vysavači může být nebezpečný prach.



Na vysavači nikdy nestůjte.



Max
20kg
44lbs

Nikdy na vysavač nepokládejte nic těžšího než 20 kg (44 lbs).



Třída prachu L (lehký). Vysavače umožňují vysávání prachu třídy L. Dodržujte místní předpisy týkající se prachu a pravidla bezpečnosti a ochrany zdraví při práci.



Ni-MH
Li-ion

Pouze pro země EU
Z důvodu přítomnosti nebezpečných součástí v zařízení mohou odpadní elektrické a elektronické zařízení, akumulátory a baterie negativně ovlivnit životní prostředí a lidské zdraví.

Elektrické a elektronické spotřebiče ani akumulátory nevyhazujte do domovního odpadu!
V souladu s evropskou směrnicí o odpadních elektrických a elektronických zařízeních, akumulátorech a bateriích a odpadních akumulátorech a bateriích, stejně jako jejím přizpůsobením ve vnitrostátním právu, by odpadní elektrická zařízení, baterie a akumulátory měly být uchovávány odděleně a měly by být odevzdány na vyhrazeném sběrném místě komunálního odpadu, které je provozováno v souladu s předpisy na ochranu životního prostředí. Toto je označeno symbolem přeškrtnuté popelnice na kolečkách, který je umístěn na zařízení.

Účel použití

Zařízení je určeno k suchému a mokrému vysávání. Zařízení je vhodné k průmyslovému využití například v hotelech, ve školách, v nemocnicích, továrnách, obchodech, kancelářích či půjčovnách.

Hlučnost

Typická vážená hladina hluku (A) určená podle normy EN60335-2-69:

Hladina akustického tlaku (L_{pA}): 70 dB(A) nebo méně
Nejistota (K): 2,5 dB(A)

Hladina hluku při práci může překročit hodnotu 80 dB (A).

POZNÁMKA: Celková(é) hodnota(y) emisí hluku byla(y) změřena(y) v souladu se standardní zkušební metodou a dá se použít k porovnání nářadí mezi sebou.

POZNÁMKA: Hodnotu(y) deklarovaných emisí hluku lze také použít k předběžnému posouzení míry expozice vibracím.

VAROVÁNÍ: Používejte ochranu sluchu.

VAROVÁNÍ: Emise hluku se při používání elektrického nářadí ve skutečnosti mohou od deklarované(ých) hodnot(y) lišit v závislosti na způsobech použití nářadí.

VAROVÁNÍ: Nezapomeňte stanovit bezpečnostní opatření na ochranu obsluhy podle odhadu expozice ve skutečných podmínkách použití. (Vezměte přitom v úvahu všechny části provozního cyklu, tj. kromě doby zátěže například doby, kdy je nářadí vypnuté a kdy běží naprázdno.)

Vibrace

Celková hodnota vibrací (vektorový součet tří os) určená podle normy EN60335-2-69:

Emise vibrací ($a_{h,M}$): 2,5 m/s² nebo méně

Nejistota (K): 1,5 m/s²

POZNÁMKA: Celková(é) hodnota(y) deklarovaných vibrací byla(y) změřena(y) v souladu se standardní zkušební metodou a dá se použít k porovnání nářadí mezi sebou.

POZNÁMKA: Celkovou(é) hodnotu(y) deklarovaných vibrací lze také použít k předběžnému posouzení míry expozice vibracím.

VAROVÁNÍ: Emise vibrací se při používání elektrického nářadí ve skutečnosti mohou od deklarované(ých) hodnot(y) lišit v závislosti na způsobech použití nářadí.

VAROVÁNÍ: Nezapomeňte stanovit bezpečnostní opatření na ochranu obsluhy podle odhadu expozice ve skutečných podmínkách použití. (Vezměte přitom v úvahu všechny části provozního cyklu, tj. kromě doby zátěže například doby, kdy je nářadí vypnuté a kdy běží naprázdno.)

Prohlášení ES o shodě

Pouze pro evropské země

Prohlášení ES o shodě je obsaženo v Příloze A tohoto návodu k obsluze.

BEZPEČNOSTNÍ VÝSTRAHY

Bezpečnostní výstrahy k akumulátorovému vysavači

VAROVÁNÍ: DŮLEŽITÉ: PŘED POUŽITÍM SI POZORNĚ PŘEČTĚTE veškeré bezpečnostní výstrahy a všechny pokyny. Zanedbání výstrah a pokynů může mít za následek úraz elektrickým proudem, vznik požáru nebo vážné zranění.

- Před použitím zajistěte, aby s vysavačem pracovaly osoby, jež jsou s používáním zařízení dostatečně obeznámeny.**

2. Před použitím by měl být pracovník obsluhy informován, poučen a proškolen ohledně používání stroje a látek, na které se má používat, a to včetně bezpečného postupu likvidace a odebrání vysátého materiálu.
3. Dojde-li k úniku pěny či tekutiny, zařízení okamžitě vypněte.
4. Pravidelně čistěte zařízení omezující výšku hladiny vody a kontrolujte, zda není poškozeno.
5. Před každým použitím ověřte správnou instalaci filtrů. Vysavač nepoužívejte bez nasazených filtrů. Poškozený filtr ihned vyměňte. Je dobré jich mít k dispozici několik, jelikož filtry jsou spotřebním materiálem.
6. **ZAMEZTE NECHTĚNÉMU SPUŠTĚNÍ.** Během instalace akumulátoru/akumulátorů se ujistěte, zda je přepínač v poloze VYP.
7. Nevysávejte hořlavé materiály, pyrotechniku, hořící cigarety, horký popel, horké třísky a ostré materiály jako žiletky, jehly, rozbité sklo atp.
8. **S VYSAVAČEM NIKDY NEPRACUJTE V BLÍZKOSTI LÁTEK, JAKO JE BENZÍN, PLYN, BARVY, LEPIDLO ČI JINÉ VYSOCE VÝBUŠNÉ HMOTY.** Při přepínání poloh ZAP. a VYP. přepínač jiskří. Stejně tak při provozu jiskří i komutátor motoru. Mohlo by dojít k nebezpečnému výbuchu.
9. Nikdy nevysávejte toxické, karcinogenní, hořlavé či jiné nebezpečné materiály jako azbest, arzén, baryum, beryllium, olovo, pesticidy či jiné látky ohrožující zdraví.
10. Vysavač vždy umíst'ujte na vodorovný rovný povrch, abyste zabránili jeho pádu nebo neúmyslnému pohybu.
11. S vysavačem nikdy nepracujte venku v dešti.
12. Ve Finsku není tento stroj určen pro používání venku při nízké teplotě.
13. Nepracujte v blízkosti zdrojů tepla (u kamen atp.).
14. Pokud se vyfukovaný vzduch vrací zpět do místnosti, je nezbytné zajistit odpovídající rychlost výměny vzduchu v místnosti. Další informace viz národní předpisy.
15. Neblokujte vstupy sání/výstupy/chladicí otvory. Tyto otvory umožňují chlazení motoru. Blokování je třeba pozorně zamezit, jinak se motor z důvodu nedostatku ventilace spálí.
16. Udržujte vždy správný postoj a rovnováhu.
17. Nepřehýbejte hadici, netahejte za ni a nešlapte po ní.
18. Při zpozorování slabého výkonu či jiného nenormálního chování během provozu vysavač okamžitě vypněte.
19. **VYJMĚTE AKUMULÁTOR(Y).** Pokud jej nepoužíváte, před prováděním servisních zásahů a při výměně příslušenství.
20. V rámci uchování vysavače ve špičkové provozuschopnosti proveďte bezprostředně po každém použití vyčištění a údržbu.
21. **O VYSAVAČ SE PEČLIVĚ STAREJTE.** Vysavač udržujte v čistotě – zajistíte tak lepší a bezpečnější výkon. Při výměně příslušenství postupujte podle pokynů. Držadla udržujte suchá, čistá a chraňte je před olejem a mazacím tukem.
22. **ZKONTROLUJTE, ZDA NEJSOU POŠKOZENY DÍLY.** Před dalším používáním vysavače je nutné pečlivě zkontrolovat kryty i jakékoli jiné poškozené díly a zjistit, zda bude zařízení i nadále správně pracovat a plnit příslušnou funkci. Zkontrolujte vyrovnání pohyblivých částí, spoje pohyblivých částí, zda nejsou některé díly rozbité či uvolněné a zda nenašly nějaké potíže ovlivňující funkci. Pokud není jinde v tomto návodu k obsluze stanoveno jinak, musí být poškozený kryt či jiný díl řádně opraven nebo vyměněn autorizovaným servisním střediskem. Vadné přepínače musí být vyměněny autorizovaným servisním střediskem. Jestliže zařízení nelze přepínačem zapnout a vypnout, nepoužívejte jej.
23. Při provádění servisu ze strany uživatele by stroj měl být rozebrán, vyčištěn a měl by být proveden servis v míře, která je rozumně proveditelná, aniž by to ohrozilo pracovníky údržby nebo jiné osoby.
24. Stroj by měl po technické stránce zkontrolovat výrobce nebo pověřená osoba minimálně jednou ročně, a to včetně prohlídky stavu filtrů, vzduchotěsnosti stroje a správné funkce řídicího mechanismu.
25. Při provádění servisu nebo oprav je nutno zlikvidovat veškeré znečištěné části, které nelze uspokojivě vyčistit; tyto části je nutno zlikvidovat v neprodyšných sáčcích v souladu s jakýmkoli platnými předpisy pro likvidaci takového odpadu.
26. **NÁHRADNÍ DÍLY:** Při opravách používejte pouze identické náhradní díly.
27. **ULOŽENÍ NEPOUŽÍVANÉHO VYSAVAČE:** Není-li vysavač používán, je třeba jej uložit ve vhodné místnosti.
28. Filtry pro mokré vysávání a vnitřní část nádoby na kapalinu je třeba před skladováním vysušit.
29. S vysavačem zacházejte ohleduplně. Hrubým zacházením můžete rozbit i nejodolnější zařízení.
30. Vysavač nečistěte zvenku ani zevnitř benzínem, ředidlem ani čisticími chemikáliemi. Mohlo by dojít ke vzniku prasklin a změnám barvy.
31. Vysavač nepoužívejte v uzavřených prostorech s hořlavými, výbušnými či jedovatými výparry vznikajícími z olejových nátěrů, ředidel, benzínu, přípravků proti molům atd., ani v oblastech s hořlavým prachem.
32. S tímto ani s žádným jiným zařízením nepracujte pod vlivem léků či alkoholu.
33. V rámci zajištění základní bezpečnosti používejte ochranné či bezpečnostní brýle s postranními kryty.
34. V prašném pracovním prostředí používejte respirátor.
35. Toto zařízení není určeno k používání osobami (včetně dětí) s omezenými fyzickými, smyslovými či duševními schopnostmi nebo s nedostatečnými zkušenostmi a znalostmi.
36. Děti musí být pod dohledem, aby si s vysavačem nehrály.
37. S akumulátorem/akumulátory ani s vysavačem nikdy nemanipulujte mokřýma rukama.
38. Obzvláště opatrní buďte při práci na schodech.
39. Vysavač nepoužívejte jako sedátko či pracovní stůl. Zařízení by mohlo spadnout a následně způsobit zranění.

Práce s akumulátorovým nářadím a péče o něj

1. **Nabíjení provádějte pouze pomocí nabíječky určené výrobcem.** Nabíječka vhodná pro jeden typ akumulátoru může při použití s jiným akumulátorem vést ke vzniku nebezpečí požáru.
2. **Elektrické nářadí používejte pouze s určenými akumulátory.** Použití jiných akumulátorů může vyvolat nebezpečí zranění a požáru.
3. **Pokud akumulátor nepoužíváte, udržujte jej mimo dosah jiných kovových předmětů, jako jsou kancelářské sponky, mince, klíče, hřebíky, šrouby nebo jiné malé kovové předměty, které mohou propojit svorky akumulátoru.** Zkratování svorek akumulátoru může způsobit popáleniny nebo požár.
4. **Při hrubém zacházení může z akumulátoru uniknout elektrolyt. Vyvarujte se styku s ním. Pokud dojde k náhodnému kontaktu, omyjte zasažené místo vodou. Pokud elektrolyt zasáhne oči, vyhledejte lékařskou pomoc.** Elektrolyt uniklý z akumulátoru může způsobit podráždění nebo popálení pokožky.
5. **Nepoužívejte poškozený nebo upravený akumulátor nebo nářadí.** U poškozených nebo upravených akumulátorů může dojít k neočekávanému chování, které může mít za následek požár, výbuch nebo riziko poranění.
6. **Akumulátor nebo nářadí nevystavujte ohni nebo vysokým teplotám.** Při vystavení žáru ohně nebo teplotám nad 130 °C může dojít k výbuchu.
7. **Postupujte dle nabíjecích pokynů a akumulátor nebo nářadí nenabíjejte mimo teplotní rozsah specifikovaný v pokynech.** Nesprávné nabíjení při teplotách mimo stanovený rozsah může poškodit akumulátor a zvýšit riziko požáru.
6. **Neskladujte a nepoužívejte nářadí a akumulátor na místech, kde může teplota překročit 50 °C (122 °F).**
7. **Nespalujte akumulátor, ani když je vážně poškozen nebo úplně opotřeben. Akumulátor může v ohni vybuchnout.**
8. **Akumulátor nesmí být proražen hřebíkem, řezán, drcen, házen či upuštěn na zem, ani nesmí dojít k nárazu tvrdého předmětu do něj.** Taková situace může způsobit požár, nadměrné zahřátí či výbuch.
9. **Nepoužívejte poškozené akumulátory.**
10. **Obsažené lithium-iontové akumulátory podléhají právním požadavkům na nebezpečné zboží.** V případě komerční přepravy například externími dopravci je třeba dodržet zvláštní požadavky na balení a značení. Pro přípravu zboží k přepravě je nutná konzultace s odborníkem na nebezpečný materiál. Dodržujte také případné podrobnější národní předpisy. Odkryté kontakty přelepte izolační páskou či jinak zakryjte a akumulátory zabalte tak, aby se v balení nemohly pohybovat.
11. **Při likvidaci akumulátoru jej vyjměte z nářadí a zlikvidujte jej na bezpečném místě. Při likvidaci akumulátoru postupujte podle místních předpisů.**
12. **Akumulátor používejte pouze s výrobky specifikovanými společnostmi Makita.** Instalace akumulátoru do nevyhovujících výrobků může způsobit požár, nadměrné zahřívání, explozi nebo únik elektrolytu.
13. **Pokud nářadí delší dobu nepoužíváte, je nutné z něj akumulátor vyjmout.**
14. **Během a po použití se může akumulátor zahřát, což může způsobit popáleniny nebo podráždění. Při manipulaci s horkými akumulátory dávejte pozor.**
15. **Nedotýkejte se koncovky na nářadí ihned po použití, protože ta může být horká a způsobit popáleniny.**
16. **Do koncovek, otvorů a zdiřek na akumulátoru se nesmí dostat piliny, prach nebo jiné nečistoty.** To může způsobit zahřátí, vznícení, prasknutí a poruchu nářadí nebo akumulátoru, což může vést k popáleninám nebo zranění osob.
17. **Jestliže nářadí není zkonstruováno tak, že jej lze používat v blízkosti vysokého elektrického napětí, nepoužívejte akumulátor poblíž vedení s vysokým elektrickým napětím.** Mohlo by tím dojít k poruše či selhání nářadí či akumulátoru.
18. **Akumulátor uchovávejte mimo dosah dětí.**

TYTO POKYNY USCHOVEJTE.

VAROVÁNÍ: NEDOVOLTE, aby pohodlnost nebo pocit znalosti výrobku (získaný na základě předchozího použití) vedl k zanedbání dodržování bezpečnostních pravidel platných pro tento výrobek. NESPRÁVNÉ POUŽÍVÁNÍ či nedodržení bezpečnostních pravidel uvedených v tomto návodu k obsluze může způsobit vážné zranění.

Důležitá bezpečnostní upozornění pro akumulátor

1. **Před použitím akumulátoru si přečtěte všechny pokyny a varovné symboly na (1) nabíječce, (2) akumulátoru a (3) výrobku využívajícím akumulátor.**
2. **Nerozebírejte akumulátor ani do něj nijak nezasahujte.** Může dojít k požáru, nadměrnému zahřátí nebo výbuchu.
3. **Pokud se příliš zkrátí provozní doba akumulátoru, přerušte okamžitě práci. V opačném případě existuje riziko přehřívání, popálení nebo dokonce výbuchu.**
4. **Budou-li vaše oči zasaženy elektrolytem, vypláchněte je čistou vodou a okamžitě vyhledejte lékařskou pomoc. Může dojít ke ztrátě zraku.**
5. **Akumulátor nezkratujte:**
 - (1) **Nedotýkejte se svorek žádným vodivým materiálem.**
 - (2) **Neskladujte akumulátor v nádobě s jinými kovovými předměty, jako jsou hřebíky, mince, apod.**
 - (3) **Nevystavuje akumulátor vodě a dešti.**

TYTO POKYNY USCHOVEJTE.

UPOZORNĚNÍ: Používejte pouze originální akumulátory Makita. Používání neoriginálních nebo upravených akumulátorů může způsobit explozi akumulátoru a následný požár, zranění a jiné poškození. Zaniká tím také záruka společnosti Makita na nářadí a nabíječku Makita.

Tipy k zajištění maximální životnosti akumulátoru

1. Akumulátor nabijte dříve, než dojde k jeho úplnému vybití. Pokud si povšimnete sníženého výkonu nářadí, vždy jej zastavte a dobijte akumulátor.
2. Nikdy nenabíjejte úplně nabitý akumulátor. Přebíjení zkracuje životnost akumulátoru.
3. Akumulátor dobíjejte při pokojové teplotě od 10 °C do 40 °C (50 °F až 104 °F). Před nabíjením nechejte horký akumulátor zchladnout.
4. Když není akumulátor používán, vyjměte ho z nářadí či nabíječky.
5. Pokud se akumulátor delší dobu nepoužívá (déle než šest měsíců), je nutno jej dobít.

Důležité bezpečnostní pokyny pro bezdrátovou jednotku

1. Nikdy neotevírejte kryt drážky sami při instalaci bezdrátové jednotky.
2. Bezdrátovou jednotku nerozebírejte ani do ní nezasahujte.
3. Bezdrátovou jednotku uchovávejte mimo dosah malých dětí. Pokud by nedopatřením došlo ke spolknutí, okamžitě vyhledejte lékařskou pomoc.
4. Bezdrátovou jednotku používejte pouze s nástroji Makita.
5. Bezdrátovou jednotku nevystavujte dešti a vlhku.
6. Bezdrátovou jednotku nepoužívejte na místech, kde teplota překračuje 50 °C.
7. Bezdrátovou jednotku neprovozujte na místech, kde se nachází lékařské přístroje, jako je kardiostimulátor, nebo v jejich blízkosti.
8. Neprovozujte bezdrátovou jednotku na místech, kde se nachází automatizovaná zařízení, nebo v jejich blízkosti. V případě provozu může u automatizovaných zařízení docházet k poruchám nebo chybám.
9. Nepoužívejte bezdrátovou jednotku v místech se zvýšenou teplotou nebo na místech, kde se může generovat statická elektřina nebo elektronický šum.
10. Bezdrátová jednotka může vytvářet elektromagnetická pole (EMP), která ale nejsou pro uživatele škodlivá.
11. Bezdrátová jednotka je přesný přístroj. Dávejte pozor, abyste bezdrátovou jednotku neupustili ani s ní nenaráželi.
12. Nedotýkejte se svorek bezdrátové jednotky holými rukama nebo kovovými materiály.
13. Při instalaci bezdrátové jednotky vždy vyjměte akumulátor výrobku.
14. Při otevření krytu drážky dejte pozor na místo, ze kterého se může dostat prach a voda do drážky. Udržujte vstupní část drážky stále čistou.
15. Bezdrátovou jednotku vždy vkládejte ve správném směru.
16. Netlačte na tlačítko bezdrátové aktivace na bezdrátové jednotce příliš silně a netlačte na něj předměty s ostrými hranami.
17. Při používání vždy zavřete kryt drážky.
18. Neodpojujte bezdrátovou jednotku z drážky, zatímco je nástroj napájen. V opačném případě hrozí poškození bezdrátové jednotky.
19. Neodstraňujte nálepku na bezdrátové jednotce.
20. Nelepte na bezdrátovou jednotku žádné nálepky.

21. Neponechávejte bezdrátovou jednotku na místě, kde se může generovat statická elektřina nebo elektronický šum.
22. Nenechávejte bezdrátovou jednotku na místech, kde by mohla být vystavena velkému teplu, například v autě na slunci.
23. Neponechávejte bezdrátovou jednotku v prašném prostředí nebo na místech, kde se může působit korozivní plyn.
24. Náhlé změny teploty mohou způsobit navlhnutí bezdrátové jednotky. Bezdrátovou jednotku nepoužívejte, dokud nebude vlhkost kompletně vysušena.
25. Při čištění bezdrátové jednotky ji opatrně otřete suchým jemným hadříkem. Nepoužívejte benzín, ředidlo, vodivé mazivo a podobně.
26. Při uskladnění bezdrátové jednotky ji uchovávejte v dodávaném pouzdru nebo antistatickém obalu.
27. Nevkládejte do drážky nástroje jiná zařízení, než je bezdrátová jednotka Makita.
28. Nepoužívejte nástroj, pokud je kryt drážky poškozen. Do drážky se může dostat voda, prach a nečistoty a způsobit poruchu.
29. Za kryt drážky netahejte ani se ho nesnažte zkroutit více, než je potřeba. Uvolněný kryt znovu připevněte.
30. Pokud se kryt drážky ztratí nebo poškodí, nahradte ho.

TYTO POKYNY USCHOVEJTE.

POPIS FUNKCÍ

⚠ UPOZORNĚNÍ: Před nastavováním zařízení nebo kontrolou jeho funkce se vždy přesvědčte, zda je vypnuté a jsou vyjmuté akumulátory.

Nasazení a sejmutí akumulátoru

⚠ UPOZORNĚNÍ: Před nasazením či sejmutím akumulátoru nářadí vždy vypněte.

⚠ UPOZORNĚNÍ: Při nasazování či snímání akumulátoru pevně držte vysavač i akumulátor. V opačném případě vám může vysavač nebo akumulátor vyklouznout z rukou a mohlo by dojít k jejich poškození či ke zranění.

⚠ UPOZORNĚNÍ: Při otevírání a zavírání krytu akumulátoru si počínejte opatrně, abyste si neskřípli prsty. V opačném případě by mohlo dojít ke zranění.

Před instalací akumulátoru nejprve uvolněte zámek a poté otevřete kryt akumulátoru. Poté vložte akumulátor.

► **Obr.1:** 1. Zámek 2. Kryt akumulátoru

Vyrovnejte jazýček na bloku akumulátoru s drážkou v krytu a zasuňte akumulátor na místo. Akumulátor zasuňte na doraz, až zacvakne na své místo. Poté zajistěte kryt baterie.

► **Obr.2:** 1. Akumulátor 2. Tlačítko

Chcete-li akumulátor sejmut, vysuňte jej se současným přesunutím tlačítka na přední straně akumulátoru.

⚠ UPOZORNĚNÍ: Akumulátor vždy vkládejte zcela. Pokud tak neučiníte, může z vysavače náhodně vypadnout a způsobit vám nebo osobám ve vašem okolí zranění.















⚠ UPOZORNĚNÍ: Akumulátor nenasazujte násilím. Nelze-li akumulátor zasunout snadno, nevkládáte jej správně.

POZNÁMKA: Vysavač jen s jedním nasazeným akumulátorem nepracuje.

Indikace zbývající kapacity akumulátoru

Stisknutím tlačítka kontroly na akumulátoru zjistíte zbývající kapacitu akumulátoru. Kontrolky indikátoru se na několik sekund rozsvítí.

► **Obr.3:** 1. Kontrolky 2. Tlačítko kontroly

Kontrolky			Zbývající kapacita
 Svítí	 Nesvítí	 Bliká	
			75 % až 100 %
			50 % až 75 %
			25 % až 50 %
			0 % až 25 %
			Nabijte akumulátor.
 ↑ ↓			Došlo pravděpodobně k poruše akumulátoru.

POZNÁMKA: Kapacita udávaná indikátorem se může mírně lišit od skutečné kapacity v závislosti na podmínkách používání a teplotě prostředí.





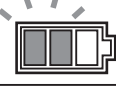
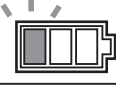
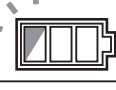
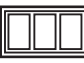
POZNÁMKA: První kontrolka (zcela vlevo) bude blikat, když je systém ochrany akumulátoru v provozu.

Kontrolky akumulátoru na ovládacím panelu

Zbývající kapacita akumulátoru je kdykoliv zobrazena na ovládacím panelu. Stisknete tlačítko kontroly a levá a pravá kontrolka budou ukazovat úroveň nabití příslušného akumulátoru.

► **Obr.4:** 1. Levá kontrolka akumulátoru 2. Pravá kontrolka akumulátoru 3. Tlačítko kontroly

► **Obr.5**

Stav indikátoru akumulátoru			Zbývající kapacita akumulátoru
 Svítí	 Nesvítí	 Bliká	
			50 % až 100 %
			20 % až 50 %
			0 % až 20 %
			Nabijte akumulátor
			Akumulátor není vložený

POZNÁMKA: Kontrolka akumulátoru je v provozu, když jsou namontovány dva akumulátory.

POZNÁMKA: Kontrolky akumulátoru budou také aktivovány při zapnutí vysavače.





Systém ochrany zařízení a akumulátoru

Zařízení je vybaveno systémem ochrany akumulátoru i samotného zařízení. Tento systém automaticky přeruší napájení motoru, aby se prodloužila životnost zařízení a akumulátoru. Budou-li zařízení nebo akumulátor vystaveny některé z níže uvedených podmínek, zařízení se během provozu automaticky zastaví:



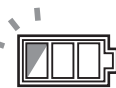
Ochrana proti přetížení

Pokud se se zařízením/akumulátorem pracuje způsobem vyvolávajícím mimořádně vysoký odběr proudu, zařízení se automaticky vypne. V takové situaci zařízení vypněte a ukončete činnost, při níž došlo k přetížení zařízení. Potom zařízení zapněte a obnovte činnost.

Ochrana proti přehřátí

 Svítí	 Bliká
	

Pokud je zařízení přehřáté, automaticky se zastaví a levá a pravá kontrolka akumulátoru začnou blikat. V takovém případě nechte zařízení před opětovným zapnutím vychladnout a vyčistěte filtry.

 Svítí	 Bliká
	

Když je akumulátor přehřátý, zařízení se automaticky zastaví a jedna z obou kontrolky přehřátí akumulátoru začne blikat. V takovém případě nechte akumulátor před opětovným zapnutím zařízení vychladnout.

Ochrana proti přílišnému vybití

V případě nízké zbývající kapacity akumulátoru se zařízení automaticky zastaví. Jestliže zařízení při ovládání přepínače neběží, vyjměte akumulátory ze zařízení a nabijte je.

Ochrana proti jiným závadám

Ochranný systém je také navržen i pro jiné příčiny, které by mohly zařízení poškodit, a umožňuje automatické zastavení zařízení. Když se zařízení dočasně pozastaví nebo přestane pracovat, proveďte veškeré kroky k odstranění příčin.

1. Restartujte zařízení jeho vypnutím a opětovným zapnutím.
2. Nabijte akumulátor(y) nebo jej (je) vyměňte za nabitý (nabitě).
3. Nechte zařízení a akumulátor(y) vychladnout.

Pokud se obnovou ochranného systému nedosáhne žádného zlepšení, obraťte se na místní servisní středisko Makita.

Používání spouště

Zapnutí vysavače

1. Přepněte přepínač pohotovostního režimu do polohy „I“ (ON) nebo „AUTO“ (ON) za účelem připravení vysavače v pohotovostním režimu.
2. Stiskněte tlačítko napájení.
Chcete-li se znovu přepnout do pohotovostního režimu, znovu stiskněte tlačítko napájení.

Vypnutí vysavače

Proveďte jeden z následujících kroků.

- Stiskem tlačítka napájení uveďte vysavač zpět do pohotovostního režimu.
- Nastavte přepínač pohotovostního režimu do polohy „O“ (OFF).

Úprava sacího výkonu

Sací výkon lze nastavit podle potřeby vykonávané práce.

- Otočením nastavovacího knoflíku síly sání doleva sací výkon snižujete.
- Otáčením nastavovacího knoflíku síly sání doprava sací výkon zvyšujete.

- **Obr.6:** 1. Přepínač pohotovostního režimu
2. Nastavovací knoflík síly sání 3. Tlačítko napájení

POZOR: Když vysavač delší dobu nepoužíváte, vždy nastavte přepínač pohotovostního režimu do polohy „O“. Vysavač v pohotovostním režimu spotřebovává energii.

Automatické zastavení vysávání během vlhkého vysávání

VAROVÁNÍ: Nevysávejte pěnu ani mýdlovou vodu. To může způsobit únik pěny ze vzduchového výstupu. Pokračování v práci za těchto okolností může způsobit úraz elektrickým proudem a poruchu vysavače.

Vysavač je vybaven mechanismem zamezujícím vniknutí vody do motoru při nasátí většího než určeného množství vody. Když je nádoba naplněná kapalinou, vysavač se automaticky zastaví. Vypněte vysavač a nádobu vyprázdněte.

System čišťení filtrů

Toto zařízení má systém čištění filtrů. Během používání zařízení systém čištění filtrů automaticky odprašuje filtry, aby se zabránilo snížení síly sání v důsledku zanesení filtrů.

Pokud zařízení nasaje velké množství prachu najednou, síla sání se může snížit. V takovém případě doporučujeme filtry vyčistit ručně.

1. Vypněte zařízení.
2. Nastavte sílu sání na maximum a pak dlaní zakryjte otvor sací hadice.
3. Zapněte zařízení a nechte jej zapnuté přibližně 15 sekund se zakrytým otvorem sací hadice.

► **Obr.7:** 1. Otvor sací hadice

POZNÁMKA: Objem vzduchu se může během aktivace systému čištění filtrů změnit, ale nejedná se o závadu.

Výpust' vody

Když je nádoba plná kapaliny, vypněte vysavač a otevřete víčko výpusti vody, aby se nádoba vyprázdnila.

► **Obr.8:** 1. Víčko výpusti vody

Aretace a odblokování koleček

Přední kolečka lze zaaretovat pomocí zarážek, aby mohl vysavač lépe stát na místě.

Stisknutím páčky zarážky dolů kolečko zaaretujete, zvednutím jej uvolníte.

► **Obr.9:** 1. Kolečko 2. Páčka zarážky 3. ODJIŠTĚNÁ poloha 4. ZAJIŠTĚNÁ poloha

POZNÁMKA: Při přesunování vysavače se ujistěte, zda je kolečko odblokováno. Přemisťováním vysavače s kolečkem v zaaretované poloze můžete kolečko poškodit.

Držadlo pro přenášení

UPOZORNĚNÍ: Zařízení zvedejte a přenášejte opatrně. V opačném případě může dojít ke zranění nebo poškození zařízení.

Při přenášení vysavač uchopte za držadlo na hlavové jednotce. Pokud se držadlo nepoužívá, je zasunuto v hlavové jednotce.

► **Obr.10**

Pokud je obtížné přenášet zařízení bez pomoci, přenášejte jej ve dvou osobách, jak je znázorněno na obrázku.

► **Obr.11**

► **Obr.12**

SESTAVENÍ

⚠ UPOZORNĚNÍ: Před prováděním jakýchkoli prací na zařízení se vždy přesvědčte, zda je zařízení vypnuté a jsou z něj vyjmuté akumulátory.

⚠ UPOZORNĚNÍ: Sestavování a údržbu vždy provádějte s nasazenou prachovou maskou.

Montáž a likvidace filtračního vaku

Volitelné příslušenství

⚠ VAROVÁNÍ: Před použitím filtračního vaku se ujistěte, zda je vždy zároveň použita filtrační jednotka. Zanedbání použití filtrační jednotky společně může být příčinou hlučnosti a zahřívání, jež může vyvolat požár.

POZOR: Nikdy nevysávejte vodu, jiné kapaliny či mokry prach pomocí filtračního vaku. Vysávání těchto materiálů může způsobit protržení filtračního vaku.

1. Uvolněte háčky zámku a zvedněte hlavovou jednotku z nádoby.
► **Obr.13:** 1. Háček zámku
2. Rozložte filtrační vak.
3. Otvor filtračního vaku vyrovnejte se sáním prachu nádoby.
4. Kartonovou část filtračního vaku nasadte na nářadí tak, aby byla umístěna na konci za výstupkem západky.
► **Obr.14:** 1. Filtrační vak 2. Kartonový otvor 3. Držák filtračního vaku 4. Sání prachu 5. Hrana

Při likvidaci filtračního vaku zatáhněte za hranu ústí filtračního vaku tak, aby ústí bylo uzavřeno papírem.

Nasazení polyetyléového sáčku

Položte polyetyléový sáček přes nádobu, zasuňte jednu stranu horní hrany sáčku na jeho otevřenou straně mezi přídržnou desku a přední stěnu nádoby.

Pak roztáhněte ostatní horní hrany vaku ven přes horní obruby nádoby.

S filtračním vakem lze použít polyetyléový sáček.

- **Obr.15:** 1. Přídržná deska 2. Přední stěna nádoby 3. Polyetyléový sáček

POZNÁMKA: Můžete použít běžně dostupný polyetyléový sáček. Doporučuje se použít sáček tloušťky nad 0,04 mm a obvodu nad 2 000 mm.

POZNÁMKA: Velké množství prachu polyetyléový sáček snadno roztrhne, zamezte tedy přeplňování sáčku. Manipulace s těžkým sáčkem může být pro lidské tělo namáhavá.

Vyprazdňování nádoby s polyetyléovým sáčkem

⚠ VAROVÁNÍ: Před vyprázdněním nádoby se vždy přesvědčte, zda je vysavač vypnutý a jsou vyjmuté akumulátory. V opačném případě může dojít k úrazu elektrickým proudem a vážnému zranění.

POZOR: Sběrnou nádobu alespoň jednou za den vysypte i přesto, že záleží především na objemu prachu shromážděného ve sběrné nádobě. Jinak se sníží síla sání a může se poškodit motor.

POZOR: Při vyprazdňování nádoby nedržte za háčky zámku. Držení za háčky zámku může způsobit jejich zlomení.

1. Uvolněte háčky zámku a zvedněte hlavovou jednotku z nádoby.
2. Vyjměte polyetyléový sáček z nádoby a rukou zavřete otvor sáčku.

► **Obr.16:** 1. Polyetyléový sáček 2. Nádoba

POZNÁMKA: Polyetyléový sáček vytahujte z nádoby opatrně, aby se nezachytil a neprotrhl o hrany uvnitř nádoby.

POZNÁMKA: Polyetyléový sáček vyprázdňujte ještě než se zcela zaplní. Příliš mnoho prachu ve sběrné nádobě může polyetyléový sáček protrhnout.

Instalace hadice

POZOR: Hadici nikdy neohýbejte násilím a nešlapejte na ni. Vysavač nikdy nepřesunujte taháním za hadici. Hrubým zacházením, šlapáním či taháním můžete hadici zlomit či zdeformovat.

POZOR: Při vysávání objemného odpadu, například z hoblování, úlomků betonu či podobného materiálu použijte hadici s vnitřním průměrem 38 mm (volitelné příslušenství). Hadice o vnitřním průměru 28 mm (volitelné příslušenství) se může ucpat a poškodit.

Připojení k vysavači

Zasuňte konec hadice k sání prachu (vstup hadice) vysavače a pak jej otočením ve směru hodinových ručiček zajistěte na místě.

- **Obr.17:** 1. Hadice 2. Sání prachu (vstup hadice)

Připojení k pracovním nářadím (Specifické podle země)

Připojením vysavače k jakýmkoliv dostupným pracovním nářadím kompatibilním s vysavačem můžete zajistit jeho provoz jako odsavače prachu pro vaše elektrické nářadí.

Vyberte jednu z předních manžet nebo spojovacích částí (volitelné příslušenství), která nejlépe odpovídá modelu vašeho nářadí. Umístěte manžetu nebo spojovací část dle potřeby mezi přední stranu hadice vysavače a otvor odsávání prachu nářadí.

- **Obr.18:** 1. Přední manžety nebo spojovací část 2. Hadice vysavače 3. Elektrické nářadí 4. Vysavač

Montáž a demontáž nástavců k vysávání

⚠ UPOZORNĚNÍ: Po montáži nástavce zkontrolujte, zda je bezpečně zajištěn. Pokud bude nástavec nasazen nesprávně, může se uvolnit a způsobit úraz.

Používání nástavce bez funkce zámku

Volitelné příslušenství

Zasuňte nástavec do vstupu sání vysavače ručním zatlačením a zašroubováním na místo.

Po použití ručně otočte a vytáhněte nástavec ze vstupu sání.

► Obr.19

Instalace MAKPAC

Volitelné příslušenství

⚠ UPOZORNĚNÍ: Na zařízení nestoupejte ani na něm neseďte. Mohlo by spadnout z důvodu nestability.

⚠ UPOZORNĚNÍ: Při instalaci MAKPAC postupujte opatrně. V opačném případě může dojít ke zranění nebo poškození zařízení.

⚠ UPOZORNĚNÍ: Když je MAKPAC nainstalován na zařízení, nezvedejte zařízení za držadlo MAKPAC.

⚠ UPOZORNĚNÍ: Při přemísťování zařízení s nainstalovaným MAKPAC netlačte na MAKPAC, ale na tělo zařízení. Tlačení na MAKPAC může zlomit západky a způsobit spadnutí MAKPAC, což může mít za následek zranění.

Na horní část vysavače lze instalovat připojitelná a skládatelná úložná pouzdra MAKPAC. Tato pouzdra jsou k dispozici v mnoha velikostech a tvarech, aby to odpovídalo vašim požadavkům.

1. Vyklopte západky na horním povrchu vysavače.

► Obr.20: 1. Západka

2. Namontujte pouzdra MAKPAC na vysavač a zajištěte je západkami.

► Obr.21: 1. Západka 2. MAKPAC

Maximální výška a hmotnost instalace MAKPAC je 315 mm a 20 kg.

► Obr.22

FUNKCE BEZDRÁTOVÉ AKTIVACE

Volitelné příslušenství

Co lze provádět s funkcí bezdrátové aktivace

Funkce bezdrátové aktivace umožňuje čistý a pohodlný provoz. Pomocí připojení podporovaného nástroje k vysavači můžete automaticky používat vysavač při aktivaci spouště nástroje.

► Obr.23

POZOR: Při používání funkce bezdrátové aktivace konzultujte návod k obsluze nástroje.

POZOR: Bezdrátovou jednotku nerozebírejte ani do ní nezasahujte.

POZOR: Aby nepronikal prach do slotu na bezdrátovou jednotku, vždy za provozu a při skladování bezpečně uzavřete víčko.

POZOR: Netlačte na tlačítko bezdrátové aktivace příliš silně a netlačte na něj předměty s ostrými hranami.

POZNÁMKA: K bezdrátové aktivaci jsou nutné nástroje Makita vybavené bezdrátovou jednotkou.

POZNÁMKA: Před prvním použitím funkce bezdrátové aktivace je u každého nástroje nutná registrace. Po dokončení registrace nástroje není nutné tento postup opakovat, pokud nedojde k jeho zrušení.

POZNÁMKA: Před registrací si ověřte, zda je bezdrátová jednotka správně vložena.

POZNÁMKA: Jedna bezdrátová jednotka může registrovat až 10 propojení s jinými bezdrátovými jednotkami. Pokud je k jedné bezdrátové jednotce registrováno 10 bezdrátových jednotek, při registraci další bezdrátové jednotky se automaticky zruší nejstarší registrace.

POZNÁMKA: Umístění tlačítka bezdrátové aktivace se u jednotlivých nástrojů liší.

POZNÁMKA: Když je přepínač pohotovostního režimu nastavený do polohy AUTO, lze vysavač také spustit stiskem tlačítka napájení.

Při používání funkce bezdrátové aktivace však tlačítko napájení nebude fungovat.

Instalace bezdrátové jednotky

⚠ VAROVÁNÍ: Kryt otevírejte jen při první instalaci bezdrátové jednotky. Po její instalaci kryt nikdy neotevírejte.

⚠ UPOZORNĚNÍ: Při instalaci bezdrátové jednotky umístěte vysavač na plochý a stabilní povrch.

POZOR: Před instalací bezdrátové jednotky očistěte vysavač od prachu a nečistot. Pokud se prach a nečistoty dostanou do slotu bezdrátové jednotky, mohou způsobit poruchu.

POZOR: Aby se zabránilo poruchám způsobeným statickou elektřinou, dotkněte se před uchopením bezdrátové jednotky vhodného materiálu k vybití statické elektřiny, jako je například kovový předmět.

POZOR: Při instalaci bezdrátové jednotky se vždy ujistěte, že je bezdrátová jednotka vložena ve správné poloze a kryt je kompletně uzavřen.

1. Povolte šroub a otevřete kryt vysavače podle vyobrazení.

► **Obr.24:** 1. Kryt 2. Šroub

2. Vložte bezdrátovou jednotku do drážky.

Při vložení bezdrátové jednotky zarovnejte výčňelky s prohlubněmi na drážce.

► **Obr.25:** 1. Bezdrátová jednotka 2. Výčňelek 3. Kryt 4. Prohlubeň

3. Pevným utažením šroubu kryt zavřete.

Registrace nástroje pro vysavač

POZNÁMKA: Pro registraci nástroje je vyžadován nástroj Makita s podporou funkce bezdrátové aktivace.

POZNÁMKA: Před zahájením registrace nástroje dokončete instalaci bezdrátové jednotky.

POZNÁMKA: Během registrace nástroje nestlačujte spoušť na nástroji ani nezapínejte vypínač vysavače.

POZNÁMKA: Viz také návod k obsluze nástroje.

Pokud chcete aktivovat vysavač při stisknutí spouště nástroje, dokončete předtím registraci nástroje.

1. Instalujte bezdrátové jednotky vysavače a náčiní.

2. Instalujte akumulátory do vysavače a nástroje.

3. Nastavte přepínač pohotovostního režimu na vysavači do polohy AUTO.

► **Obr.26:** 1. Přepínač pohotovostního režimu

4. Stiskněte tlačítko aktivace bezdrátové funkce na vysavači po dobu 3 sekund, dokud se indikátor bezdrátové aktivace nerozsvítí zeleně. Potom stejně postupujte u tlačítka bezdrátové aktivace na nástroji.

► **Obr.27:** 1. Tlačítko bezdrátové aktivace 2. Indikátor bezdrátové aktivace

Po úspěšném propojení vysavače a nástroje se na 2 sekundy zeleně rozsvítí indikátory bezdrátové aktivace a pak začnou modře blikat.

POZNÁMKA: Indikátory bezdrátové aktivace přestanou zeleně blikat po uplynutí 20 sekund. Stiskněte tlačítko bezdrátové aktivace na nástroji, dokud indikátor bezdrátové aktivace na vysavači bliká. Pokud indikátor bezdrátové aktivace neblíká zeleně, krátce stiskněte tlačítko bezdrátové aktivace a znovu ho přidržte stisknuté.

POZNÁMKA: Když provádíte dvě a více registrací nástroje pro vysavač, proveďte registraci nástroje jednotlivě.

Spuštění funkce bezdrátové aktivace

POZNÁMKA: Dokončete registraci nástroje pro vysavač za účelem bezdrátové aktivace.

POZNÁMKA: Vypínač vždy umísťujte tak, aby bylo možné sledovat indikátor bezdrátové aktivace.

POZNÁMKA: Viz také návod k obsluze nástroje.

Po registraci nástroje k vysavači se vysavač automaticky spustí při sepnutí spouště nástroje.

1. Instalujte bezdrátové jednotky vysavače a náčiní.

2. Instalujte akumulátory do vysavače a nástroje.

3. Propojte hadici vysavače s nástrojem.

► **Obr.28**

4. Nastavte přepínač pohotovostního režimu na vysavači do polohy AUTO.

► **Obr.29:** 1. Přepínač pohotovostního režimu

5. Krátce stiskněte tlačítko bezdrátové aktivace na nástroji. Indikátor bezdrátové aktivace bude blikat modře.

► **Obr.30:** 1. Tlačítko bezdrátové aktivace 2. Indikátor bezdrátové aktivace

6. Zapněte náradí. Zkontrolujte, zda je vysavač za provozu náradí spuštěný.

UPOZORNĚNÍ: Před prováděním jakékoli práce s náčiním vždy nejprve zkontrolujte správnou funkci bezdrátové aktivace.

Pokud chcete zastavit bezdrátovou aktivaci, stiskněte tlačítko bezdrátové aktivace nástroje nebo nastavte přepínač pohotovostního režimu na vysavači do polohy „I“ (zapnuto) nebo „O“ (vypnuto).

POZNÁMKA: Indikátor bezdrátové aktivace na nástroji přestane blikat modře po 2 hodinách nečinnosti nástroje. V takovém případě nastavte přepínač pohotovostního režimu na vysavači do polohy AUTO a znovu stiskněte tlačítko pro aktivaci na nástroji.

POZNÁMKA: Vysavač se spustí/zastaví se zpožděním. Je tu určitá časová prodleva, než vysavač detekuje stisknutí spouště nástroje.

POZNÁMKA: Přenosová vzdálenost bezdrátové jednotky se může lišit v závislosti na umístění a podmínkách prostředí.

POZNÁMKA: Když je k jednomu vysavači registrováno více náradí, může se vysavač spustit, i když nezapnete náradí, a to protože jiný uživatel používá funkci bezdrátové aktivace.

Rušení registrace nástroje pro vysavač

Při rušení registrace nástroje pro vysavač postupujte takto.

1. Instalujte bezdrátové jednotky vysavače a náčiní.

2. Instalujte akumulátory do vysavače a nástroje.

3. Nastavte přepínač pohotovostního režimu na vysavači do polohy AUTO.

► **Obr.31:** 1. Přepínač pohotovostního režimu

4. Stiskněte tlačítko bezdrátové aktivace na vysavači na dobu 6 sekund. Indikátor bezdrátové aktivace bliká zeleně a pak svítí červeně. Potom stejným způsobem stiskněte tlačítko bezdrátové aktivace na nástroji.

► **Obr.32:** 1. Tlačítko bezdrátové aktivace 2. Indikátor bezdrátové aktivace

Po úspěšném zrušení se na 2 sekundy červeně rozsvítí indikátor bezdrátové aktivace a pak začnou modře blikat.

POZNÁMKA: Indikátory bezdrátové aktivace přestanou červeně blikat po uplynutí 20 sekund. Stiskněte tlačítko bezdrátové aktivace na nástroji, dokud indikátor bezdrátové aktivace na vysavači bliká. Pokud indikátor bezdrátové aktivace neblíká červeně, krátce stiskněte tlačítko bezdrátové aktivace a znovu ho přidrže stisknuté.

Vymazání všech registrovaných nástrojů

Všechny registrované nástroje můžete z vysavače vymazat podle následujícího postupu.

► **Obr.33:** 1. Přepínač pohotovostního režimu 2. Tlačítko bezdrátové aktivace 3. Indikátor bezdrátové aktivace















1. Instalujte bezdrátovou jednotku do vysavače.
2. Instalujte akumulátory do vysavače.
3. Nastavte přepínač pohotovostního režimu do polohy AUTO.
4. Držte tlačítko aktivace bezdrátové funkce stlačené přibližně po dobu 6 sekund, dokud nezačne červeně blikat indikátor bezdrátové aktivace (přibližně dvakrát za sekundu).
5. Když začne indikátor bezdrátové aktivace červeně blikat, uvolněte tlačítko bezdrátové aktivace. Poté tlačítko bezdrátové aktivace znovu přidrže stisknuté přibližně po dobu 6 sekund.
6. Když začne indikátor bezdrátové aktivace rychle červeně blikat (přibližně pětkrát za sekundu), uvolněte tlačítko bezdrátové aktivace. Když se indikátor bezdrátové aktivace červeně rozsvítí a poté zhasne, jsou všechny registrované nástroje smazané.

POZNÁMKA: Pokud indikátor bezdrátové aktivace neblíká červeně, krátce stiskněte tlačítko bezdrátové aktivace a zkuste to znovu.

Popis stavu indikátoru bezdrátové aktivace

► **Obr.34:** 1. Tlačítko bezdrátové aktivace 2. Indikátor bezdrátové aktivace

Indikátor bezdrátové aktivace zobrazuje stav funkce bezdrátové aktivace. Vysvětlení stavu indikátorů najdete v následující tabulce.

Stav	Indikátor bezdrátové aktivace			Popis	
	Barva	 Svítí	 Bliká		Doba trvání (přibližně)
Pohotovostní režim	Modrá			Vysavač: pokračování Nástroj: 2 hodiny	Čekání na registraci nástroje, případně je k dispozici funkce bezdrátové aktivace. Indikátor na vysavači bliká, když je přepínač pohotovostního režimu nastavený do polohy AUTO. Indikátor na nástroji bliká po stisknutí tlačítka bezdrátové aktivace. Indikátor na nástroji automaticky zhasne po 2 hodinách nečinnosti.
				Při spuštění nástroje.	Bezdrátová aktivace vysavače je dostupná a nástroj je spuštěn.
Registrace nástroje	Zelená			20 sekund	Připraveno k registraci nástroje. Vyhledávání nástroje, který má být registrován.
				2 sekundy	Registrace nástroje byla dokončena. Indikátor bezdrátové aktivace začne blikat modře.
Rušení/mazání registrace nástroje	Červená			20 sekund	Připraveno zrušení registrace nástroje. Vyhledávání nástroje, jehož registrace má být zrušena.
				Po stisknutí tlačítka bezdrátové aktivace.	Připraveno na vymazání všech registrovaných nástrojů.
				2 sekundy	Registrace nástroje byla zrušena/vymazána. Indikátor bezdrátové aktivace začne blikat modře.
Jiné	Červená			3 sekundy	Bezdrátová jednotka je napájena a funkce bezdrátové aktivace se spouští.
	Nesvítí	-		-	Přepínač pohotovostního režimu není nastaven do polohy AUTO.

Odstraňování problémů funkce bezdrátové aktivity

Před žádostí o opravu proveďte nejprve prohlídku sami. Narazíte-li na problém, jenž v této příručce není vysvětlen, nepouštějte se do demontáže zařízení. Požádejte o pomoc některé z autorizovaných servisních středisek Makita, kde k opravám vždy používají náhradní díly Makita.

Problém	Pravděpodobná příčina (porucha)	Náprava
Indikátor bezdrátové aktivity nesvítili/nebliká.	Na vysavači nebo na náčiní není instalována bezdrátová jednotka. Bezdrátová jednotka je na vysavači nebo náčiní instalována nesprávně.	Proveďte správnou instalaci bezdrátové jednotky.
	Tlačítko bezdrátové aktivity na nástroji nebylo stlačeno.	Krátce stiskněte tlačítko bezdrátové aktivity na nástroji.
	Přepínač pohotovostního režimu vysavače není nastaven do polohy AUTO.	Nastavte přepínač pohotovostního režimu na vysavači do polohy AUTO.
	Chybí zdroj napájení	Připojte napájení k nástroji a vysavači.
Nelze dokončit registraci nástroje / zrušit registraci nástroje.	Bezdrátová jednotka není instalována do vysavače nebo do náčiní. Bezdrátová jednotka je do vysavače nebo do náčiní instalována nesprávně.	Proveďte správnou instalaci bezdrátové jednotky.
	Přepínač pohotovostního režimu vysavače není nastaven do polohy AUTO.	Nastavte přepínač pohotovostního režimu na vysavači do polohy AUTO.
	Chybí zdroj napájení	Připojte napájení k nástroji a vysavači.
	Nesprávná operace	Krátce stiskněte tlačítko bezdrátové aktivity a opakujte postupy registrace/zrušení.
	Nástroj a vysavač jsou daleko od sebe (mimo dosah vysílání).	Přesuňte nástroj a vysavač blíž k sobě. Maximální přenosová vzdálenost je přibližně 10 m. To se ale může lišit v závislosti na podmínkách.
	Před dokončením či zrušením registrace nářadí; - spínač nářadí je zapnutý nebo; - tlačítko napájení na vysavači je zapnuto.	Krátce stiskněte tlačítko bezdrátové aktivity a opakujte postupy registrace/zrušení.
	Registrace nástroje pro vysavač nebo nástroj nebyly dokončeny.	Proveďte registraci nástroje a vysavače se stejným načasováním.
Rušení bezdrátového přenosu ze strany jiných zařízení, která generují silné rádiové vlny.	Nástroj a vysavač je potřeba uchovávat dále od zařízení, jako jsou zařízení Wi-Fi a mikrovlnné trouby.	
Vysavač se nespustí při stisknutí spouště nástroje.	Na vysavači nebo na náčiní není instalována bezdrátová jednotka. Bezdrátová jednotka je na vysavači nebo náčiní instalována nesprávně.	Proveďte správnou instalaci bezdrátové jednotky.
	Tlačítko bezdrátové aktivity na nástroji nebylo stlačeno.	Krátce stiskněte tlačítko pro bezdrátovou aktivaci a ujistěte se, že indikátor bezdrátové aktivity bliká modře.
	Přepínač pohotovostního režimu vysavače není nastaven do polohy AUTO.	Nastavte přepínač pohotovostního režimu na vysavači do polohy AUTO.
	K vysavači je registrováno více než 10 nástrojů.	Opakujte registraci nástroje. Pokud je k vysavači registrováno více než 10 nástrojů, dojde k automatickému zrušení nejstarší registrace.
	Vysavač vymazal všechny registrace nástrojů.	Opakujte registraci nástroje.
	Chybí zdroj napájení	Připojte napájení k nástroji a vysavači.
	Nástroj a vysavač jsou daleko od sebe (mimo dosah vysílání).	Přesuňte nástroj a vysavač blíž k sobě. Maximální přenosová vzdálenost je přibližně 10 m. To se ale může lišit v závislosti na podmínkách.
	Rušení bezdrátového přenosu ze strany jiných zařízení, která generují silné rádiové vlny.	Nástroj a vysavač je potřeba uchovávat dále od zařízení, jako jsou zařízení Wi-Fi a mikrovlnné trouby.
Vysavač je spuštěný, zatímco nářadí není v provozu.	Jiní uživatelé bezdrátově aktivují vysavač pomocí svých nástrojů.	Vypněte tlačítko bezdrátové aktivity u ostatních nástrojů nebo zrušte registraci ostatních nástrojů.

Problém	Pravděpodobná příčina (porucha)	Náprava
Není možné vymazat všechny nástroje registrované vysavačem.	Stisknutí tlačítka bezdrátové aktivace na nástroji.	Stisknutím tlačítka bezdrátové aktivace na vysavači vymažete všechny registrace nástrojů.
	Přepínač pohotovostního režimu vysavače není nastaven do polohy AUTO.	Nastavte přepínač pohotovostního režimu na vysavači do polohy AUTO.
	Tlačítko bezdrátové aktivace nebylo správně stlačeno.	Stiskněte tlačítko bezdrátové aktivace na více než 6 sekund a když začne indikátor bezdrátové aktivace červeně blikat, uvolněte jej. Znovu stiskněte tlačítko bezdrátové aktivace na více než 6 sekund a když začne indikátor bezdrátové aktivace rychle červeně blikat, uvolněte jej.

ÚDRŽBA

⚠ UPOZORNĚNÍ: Před zahájením kontroly nebo údržby zařízení se vždy ujistěte, zda je vypnuté a jsou vyjmuté akumulátory.

POZOR: Nikdy nepoužívejte benzín, benzen, ředidlo, alkohol či podobné prostředky. Mohlo by tak dojít ke změnám barvy, deformacím či vzniku prasklin.

K zachování BEZPEČNOSTI a SPOLEHLIVOSTI výrobku musí být opravy a veškerá další údržba či seřizování prováděny autorizovanými nebo továrními servisními středisky společnosti Makita s využitím náhradních dílů Makita.

Demontáž filtrační jednotky

⚠ UPOZORNĚNÍ: Počkejte asi 5 minut, aby se prach v nádobě úplně usadil.

⚠ UPOZORNĚNÍ: Při demontáži filtrační jednotky dávejte pozor, aby se prach nedostal dovnitř krytu nádoby.

Filtrační jednotka je připevněna na hlavové jednotce. Skládá se z horní desky, vstupních filtrů, tlumičů a prachových filtrů.

1. Uvolněte háčky zámku a zvedněte hlavovou jednotku z nádoby.
2. Demontujte filtrační jednotku z hlavové jednotky dle obrázku.

► Obr.35: 1. Západka 2. Filtrační jednotka

Demontáž prachového a vstupního filtru

Zvedněte knoflík a demontujte filtry z horní desky.

► Obr.36: 1. Horní deska 2. Filtry 3. Knoflík

Abyste zabránili vznášení prachu ve vzduchu, je lepší demontovat filtry v polyetylenovém sáčku. Při přenášení filtrační jednotky za účelem čištění pevně zavažte polyetylenový sáček.

► Obr.37: 1. Filtrační jednotka 2. Polyetylenový sáček

► Obr.38: 1. Horní deska 2. Filtry 3. Polyetylenový sáček

Čištění prachového filtru, vstupního filtru a tlumiče

Filtry a tlumiče čas od času vyčistěte. Zanesené filtry a tlumič mohou mít za následek nízký sací výkon.

Pravidelně čistěte nahromaděný prach z filtrů a tlumiče. Prachový filtr, vstupní filtr a tlumič příležitostně vyperte ve vodě, opláchněte a před použitím je nechte ve stínu řádně vyschnout. Nikdy je neperte v pračce.

► Obr.39

POZNÁMKA: Dejte pozor, abyste prachový filtr, vstupní filtr a tlumič neodřeli nebo nepoškrábali tvrdými předměty, například smetáčkem a lopatkou.

POZNÁMKA: Filtry se postupně opotřebovávají. Je dobré jich mít k dispozici několik.

Montáž prachového a vstupního filtru

POZOR: Prachový a vstupní filtr mohou sbírat jak suchý, tak mokrá prach. Ujistěte se, že se snímače hladiny vody správně aktivují, aby nedošlo k roztržení prachového filtru.

Zahákněte hrany filtrační jednotky na horní desku a pak stlačte knoflík dolů.

► Obr.40: 1. Hrana 2. Knoflík

POZOR: Před použitím prachového filtru se ujistěte, zda je vždy zároveň použit i vstupní filtr s tlumičem. Není dovoleno nainstalovat pouze prachový filtr.

Sestavení filtrů

Když dostanete filtry odděleně, sestavte je dle obrázku.

► Obr.41: 1. Prachový filtr 2. Tlumič 3. Vstupní filtr

Montáž filtrační jednotky

Po montáži filtrů na horní desku zahákněte otvory filtrační jednotky na části ve tvaru U vnitřního krytu. Pak zajistěte západku dle obrázku.

► Obr.42: 1. Část ve tvaru U 2. Otvor 3. Západka

Montáž vodního filtru

Volitelné příslušenství

POZOR: Při vysávání vlhkého prachu se ujistěte, že se správně aktivují snímače hladiny vody.

POZOR: Při používání vodního filtru nepoužívejte vstupní filtr a tlumič.

Vysáváte-li výhradně vodu či vlhký prach, vodní filtr je vhodnější než prachový a vstupní filtr.

Při montáži vodního filtru namontujte vodní filtr na horní desku stejně jako prachový a vstupní filtr.

► **Obr.43**

POZNÁMKA: Při opakovaném vysávání většího množství vody se doporučuje použít vodní filtr. V případě použití prachového a vstupního filtru může být sací výkon omezen.

Čištění snímačů hladiny vody

Snímače hladiny vody detekují kapalinu, když se nádoba naplní kapalinou. Snímače hladiny vody čistěte příležitostně měkkým hadříkem při výměně filtrů.

► **Obr.44:** 1. Snímač hladiny vody

Uložení příslušenství

Nepoužívané příslušenství a nástavce, jako jsou např. hubice a trubky, lze uložit na háčku v zadní části vysavače.

► **Obr.45:** 1. Nepoužívané příslušenství a nástavec

Trubice (s instalovanou volitelnou zarážkou) lze uložit do držáku trubíc rovněž při chvilkovém přerušení práce s vysavačem.

► **Obr.46:** 1. Zarážka (volitelné příslušenství) 2. Držák trubice

Hadici lze zabalit a uložit kolem pláště nebo držadla vysavače ve velkých smyčkách. Připojte oba konce k sobě, a vytvořte tak smyčky, zavěste smyčky na zvednuté držadlo. Alternativně nechte její spodní stranu nainstalovanou ve vstupu hadice a zavěste smyčky na vícenásobný háček s uvázaným volným koncem.

► **Obr.47**

► **Obr.48**

VOLITELNÉ PŘÍSLUŠENSTVÍ

UPOZORNĚNÍ: Pro nářadí Makita popsané v tomto návodu doporučujeme používat následující příslušenství a nástavce. Při použití jiného příslušenství či nástavců může hrozit nebezpečí zranění osob. Příslušenství lze používat pouze pro stanovené účely.

Potřebujete-li bližší informace ohledně tohoto příslušenství, obraťte se na místní servisní středisko společnosti Makita.

- Hadice
- Přední manžety (22, 24, 38)
- Přímá trubice
- Rohová hubice
- Hubice s kulatým kartáčem
- Prachový filtr M, H (HEPA)
- Tlumič
- Vstupní filtr
- Vodní filtr
- Sestava hubice
- Zakřivená trubice
- Polyetylenový sáček
- Filtrační vak
- Originální akumulátor a nabíječka Makita
- Bezdrátová jednotka
- MAKPAC

POZNÁMKA: Některé položky seznamu mohou být k nářadí přibaleny jako standardní příslušenství. Přibalené příslušenství se může v různých zemích lišit.

Aufbewahrung von Zubehörteilen

Nicht benutztes Zubehör und Aufsätze wie Düsen und Rohre können am Haken an der Rückseite des Sauggerätes aufgehängt werden.

► **Abb.45:** 1. Nicht benutztes Zubehör und Aufsätze

Rohre (mit optionalem Stopper) können in den Rohrhalter gelegt werden, wenn das Sauggerät für kurze Zeit nicht verwendet wird.

► **Abb.46:** 1. Stopper (Sonderzubehör) 2. Rohrhalter

Ein Schlauch kann in großen Schlaufen um das Gehäuse oder den Handgriff des Sauggerätes gewickelt und aufbewahrt werden. Verbinden Sie seine beiden Enden zu Schlaufen, und hängen Sie die Schlaufen in den hochgeklappten Handgriff ein. Alternativ können Sie das Wurzelende im Schlaucheinlass installiert lassen und die Schlaufen mit einem angebundenes losen Ende an den Multi-Haken hängen.

► **Abb.47**

► **Abb.48**

SONDERZUBEHÖR

⚠ VORSICHT: Die folgenden Zubehörteile oder Vorrichtungen werden für den Einsatz mit dem in dieser Anleitung beschriebenen Makita-Werkzeug empfohlen. Die Verwendung anderer Zubehörteile oder Vorrichtungen kann eine Verletzungsgefahr darstellen. Verwenden Sie Zubehörteile oder Vorrichtungen nur für ihren vorgesehenen Zweck.

Wenn Sie weitere Einzelheiten bezüglich dieser Zubehörteile benötigen, wenden Sie sich bitte an Ihre Makita-Kundendienststelle.

- Schlauch
- Frontmanschetten (22, 24, 38)
- Gerades Rohr
- Spitzdüse
- Rundbürste
- Pulverfilter M, H (HEPA)
- Dämpfer
- Vorfilter
- Wasserfilter
- Absaugstutzen
- Gebogenes Rohr
- Polyethylenbeutel
- Filterbeutel
- Original-Makita-Akku und -Ladegerät
- Funk-Adapter
- MAKPAC

HINWEIS: Manche Teile in der Liste können als Standardzubehör im Werkzeugsatz enthalten sein. Sie können von Land zu Land unterschiedlich sein.

Makita Europe N.V. Jan-Baptist Vinkstraat 2,
3070 Kortenbergh, Belgium

Makita Corporation 3-11-8, Sumiyoshi-cho,
Anjo, Aichi 446-8502 Japan

www.makita.com

885991-977
EN, PL, HU, SK,
CS, UK, RO, DE
20220831