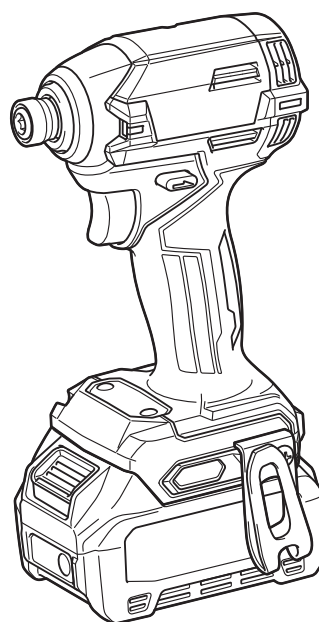




EN	Cordless Impact Driver	INSTRUCTION MANUAL	5
PL	Akumulatorowy Wkrętak Udarowy	INSTRUKCJA OBSŁUGI	13
HU	Akkumulátoros ütvecsavarbehajtó	HASZNÁLATI KÉZIKÖNYV	22
SK	Akumulátorový rázový uťahovač	NÁVOD NA OBSLUHU	31
CS	Akumulátorový rázový utahovák	NÁVOD K OBSLUZE	40
UK	Бездротовий ударний шурупверт	ІНСТРУКЦІЯ З ЕКСПЛУАТАЦІЇ	48
RO	Mașină de înșurubat cu impact cu acumulator	MANUAL DE INSTRUCȚIUNI	57
DE	Akku-Schlagschrauber	BETRIEBSANLEITUNG	66

TD003G



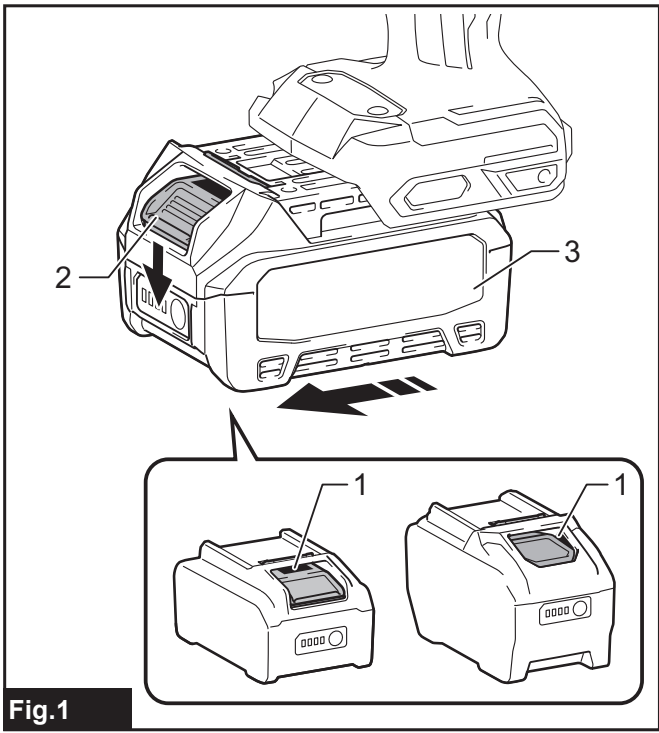


Fig.1

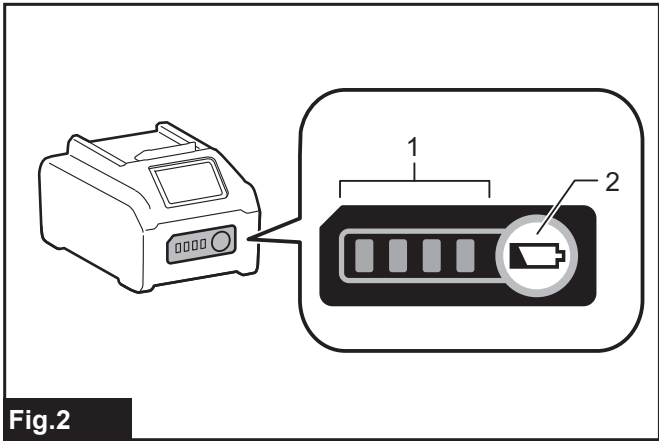


Fig.2

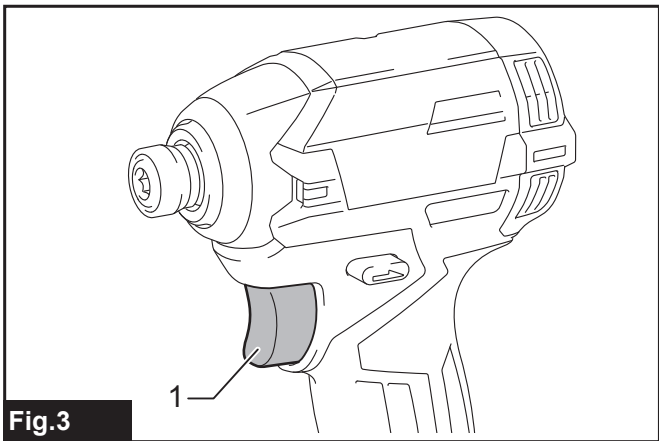


Fig.3

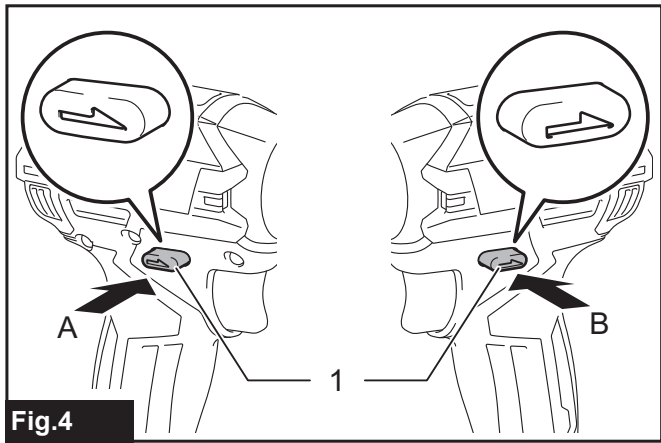


Fig.4

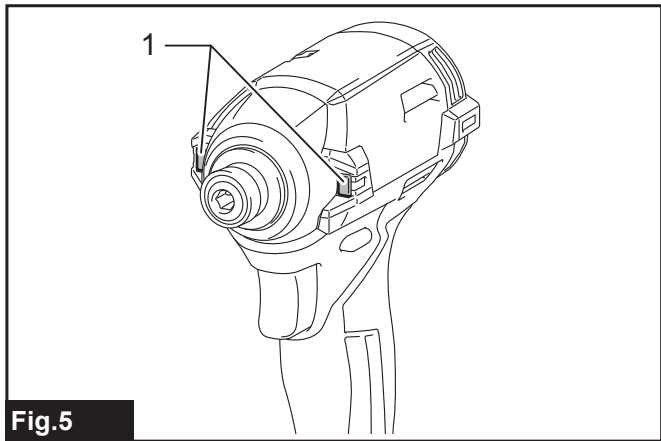


Fig.5

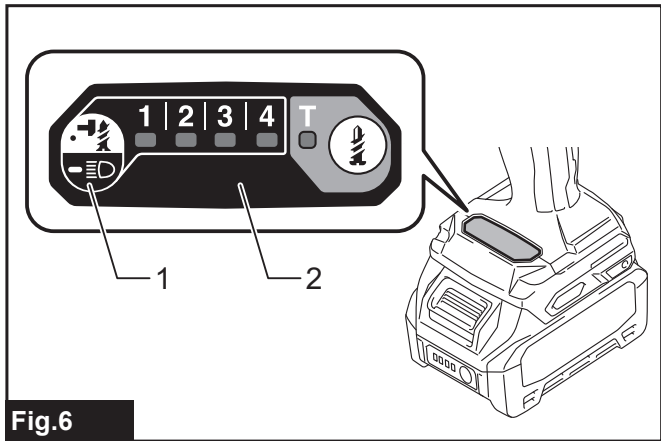


Fig.6

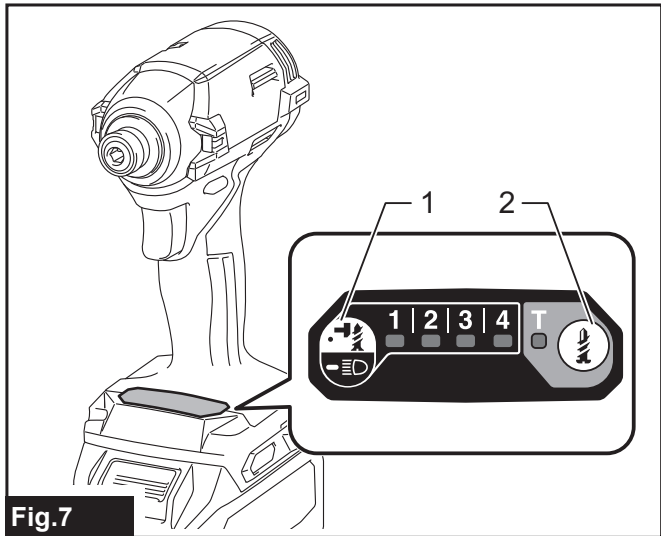


Fig.7

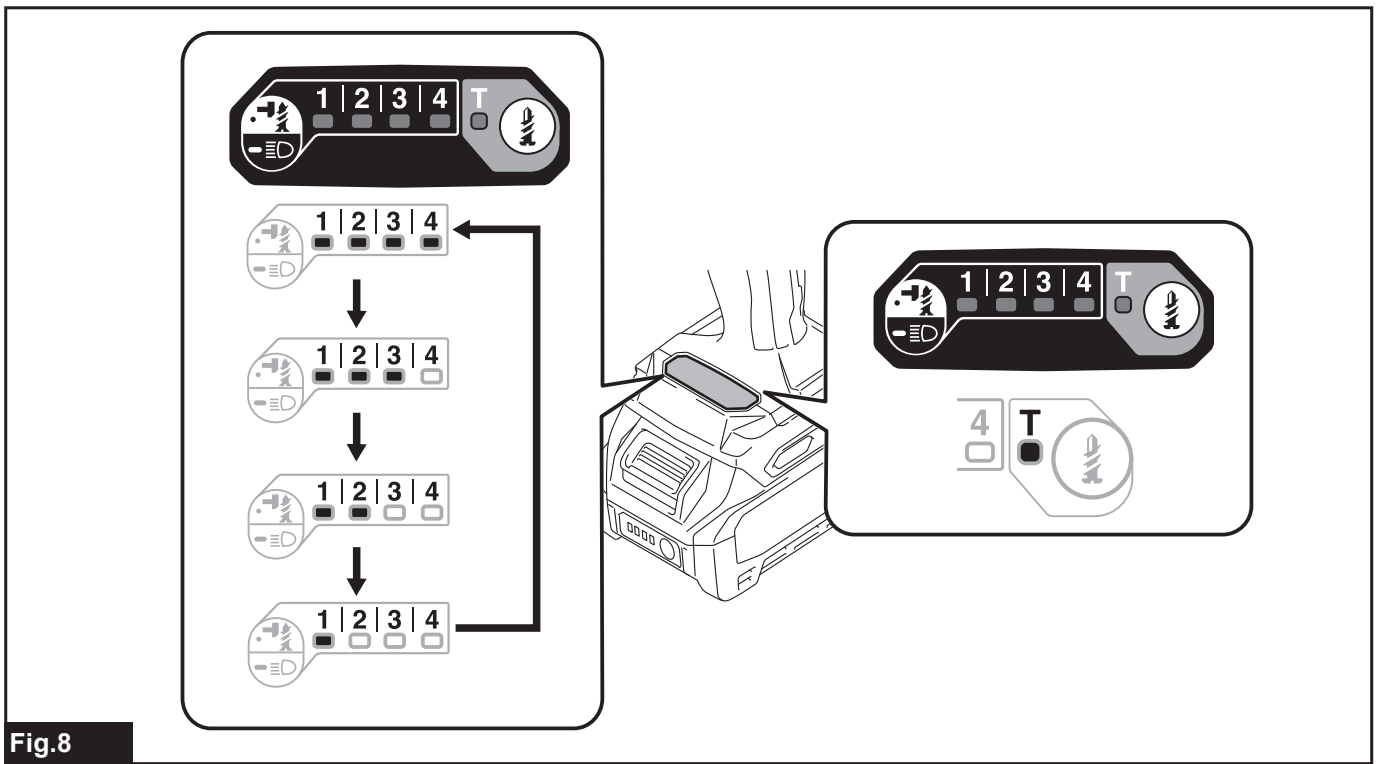


Fig.8

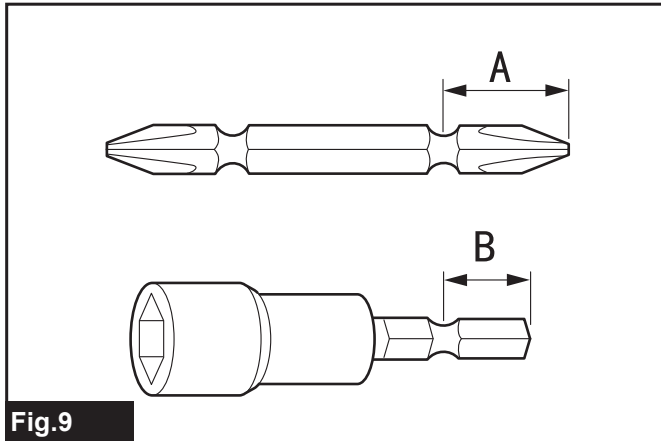


Fig.9

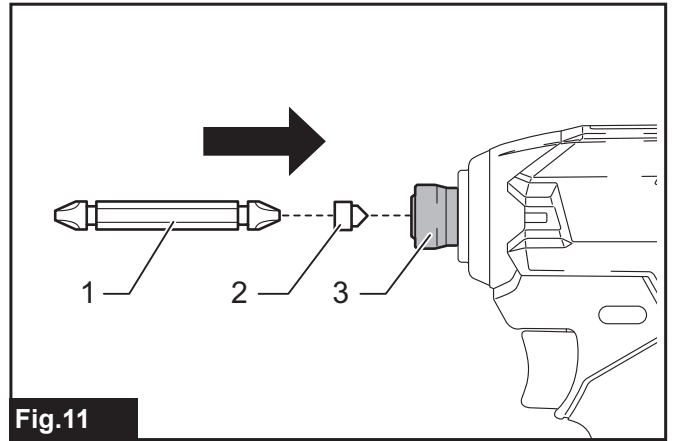


Fig.11

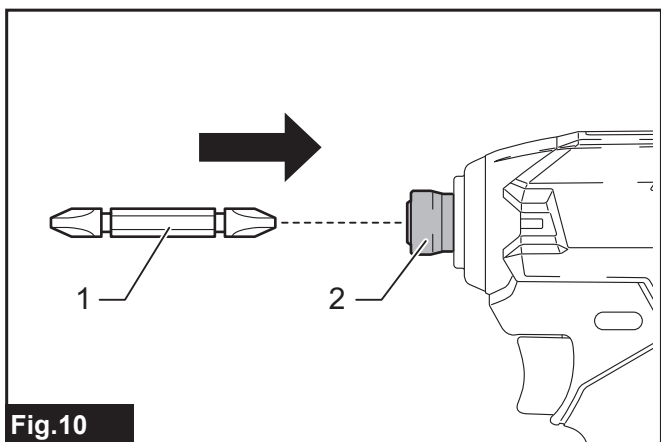


Fig.10

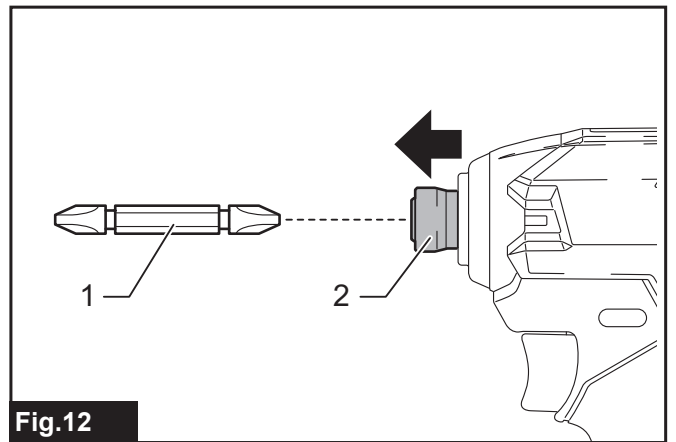


Fig.12

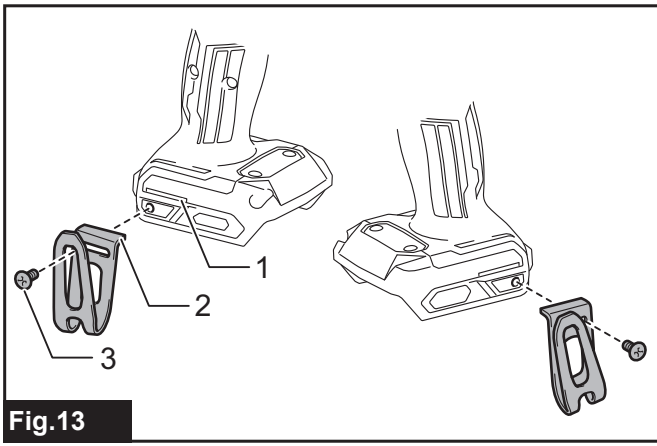


Fig.13

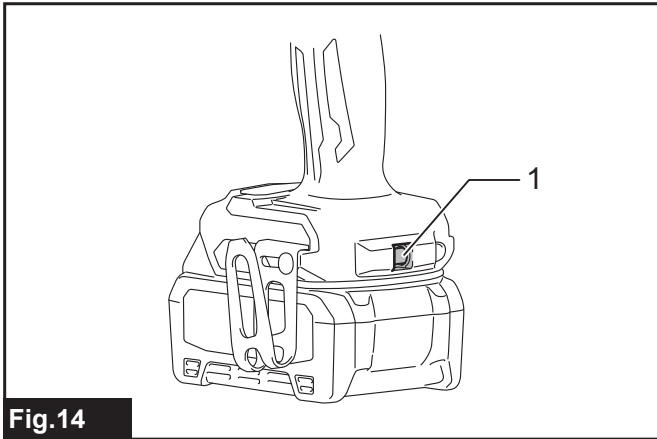


Fig.14

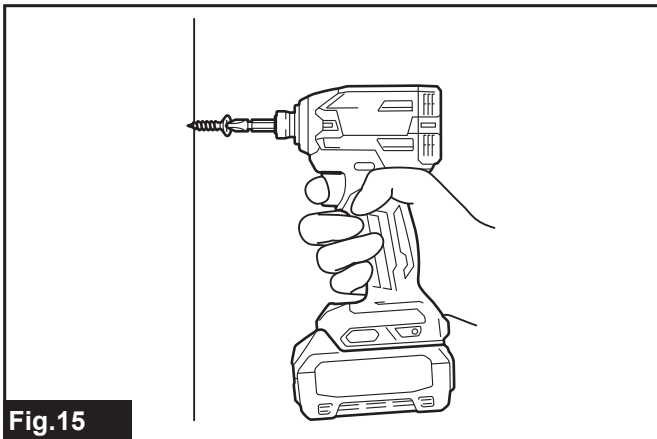


Fig.15

SPECIFIKACE

Model:		TD003G
Šroubovací výkon	Šroub se zápustnou hlavou	M4 – M8
	Standardní šroub	M5 – M16
	Vysokopevnostní šroub	M5 – M14
Otáčky bez zatížení (ot./min)	4 (Režim maximálního přiklepu)	0 – 3 700 min ⁻¹
	3 (Režim silného přiklepu)	0 – 3 200 min ⁻¹
	2 (Režim středního přiklepu)	0 – 2 100 min ⁻¹
	1 (Režim slabého přiklepu)	0 – 1 100 min ⁻¹
	Režim T	0 – 2 400 min ⁻¹
Rázů za minutu	4 (Režim maximálního přiklepu)	0 – 4 100 min ⁻¹
	3 (Režim silného přiklepu)	0 – 3 600 min ⁻¹
	2 (Režim středního přiklepu)	0 – 2 600 min ⁻¹
	1 (Režim slabého přiklepu)	0 – 1 400 min ⁻¹
	Režim T	-
Jmenovité napětí		36 V – 40 V DC max
Celková délka		121 mm
Čistá hmotnost		1,7 – 2,9 kg

- Vzhledem k neustálému výzkumu a vývoji zde uvedené technické údaje podléhají změnám bez upozornění.
- Specifikace se mohou pro různé země lišit.
- Hmotnost se může lišit v závislosti na nástavcích a přídatných zařízeních, včetně akumulátoru. Nejlehčí a nejtěžší kombinace, dle EPTA-Procedure 01/2014, jsou uvedeny v tabulce níže.

Použitelný akumulátor a nabíječka

Akumulátor	BL4020* / BL4025* / BL4040* / BL4050F / BL4080F * : Doporučený akumulátor
Nabíječka	DC40RA / DC40RB / DC40RC

- V závislosti na regionu vašeho bydliště nemusí být některé akumulátory a nabíječky k dispozici.

⚠ VAROVÁNÍ: Používejte pouze výše uvedené akumulátory a nabíječky. Použití jiných akumulátorů a nabíječek může způsobit zranění a/nebo požár.

Účel použití

Nářadí je určeno ke šroubování do dřeva, kovů a plastů.

Hlučnost

Typická vážená hladina hluku (A) určená podle normy EN62841-2-2:

Hladina akustického tlaku (L_{pA}): 95 dB(A)

Hladina akustického výkonu (L_{WA}): 106 dB (A)

Nejistota (K): 3 dB(A)

POZNÁMKA: Celková(é) hodnota(y) emisí hluku byla(y) změřena(y) v souladu se standardní zkušební metodou a dá se použít k porovnání nářadí mezi sebou.

POZNÁMKA: Hodnotu(y) deklarovaných emisí hluku lze také použít k předběžnému posouzení míry expozice vibracím.

⚠ VAROVÁNÍ: Používejte ochranu sluchu.

⚠ VAROVÁNÍ: Emise hluku se při používání elektrického nářadí ve skutečnosti mohou od deklarované(ých) hodnot(y) lišit v závislosti na způsobech použití nářadí.

⚠ VAROVÁNÍ: Nezapomeňte stanovit bezpečnostní opatření na ochranu obsluhy podle odhadu expozice ve skutečných podmínkách použití. (Vezměte přitom v úvahu všechny části provozního cyklu, tj. kromě doby zátěže například doby, kdy je nářadí vypnuté a kdy běží naprázdno.)

Vibrace

Celková hodnota vibrací (vektorový součet tří os) určená podle normy EN62841-2-2:
Pracovní režim: rázové utahování upevňovacích prvků podle maximálního výkonu nářadí
Emise vibrací (a_h): 11,9 m/s²
Nejistota (K): 1,5 m/s²

POZNÁMKA: Celková(é) hodnota(y) deklarovaných vibrací byla(y) změřena(y) v souladu se standardní zkušební metodou a dá se použít k porovnání nářadí mezi sebou.

POZNÁMKA: Celkovou(é) hodnotu(y) deklarovaných vibrací lze také použít k předběžnému posouzení míry expozice vibracím.

VAROVÁNÍ: Emise vibrací se při používání elektrického nářadí ve skutečnosti mohou od deklarované(y) hodnot(y) lišit v závislosti na způsobech použití nářadí.

VAROVÁNÍ: Nezapomeňte stanovit bezpečnostní opatření na ochranu obsluhy podle odhadu expozice ve skutečných podmínkách použití. (Vezměte přitom v úvahu všechny části provozního cyklu, tj. kromě doby zátěže například doby, kdy je nářadí vypnuté a kdy běží naprázdno.)

Prohlášení ES o shodě

Pouze pro evropské země

Prohlášení ES o shodě je obsaženo v Příloze A tohoto návodu k obsluze.

BEZPEČNOSTNÍ VÝSTRAHY

Obecná bezpečnostní upozornění k elektrickému nářadí

VAROVÁNÍ: Přečtěte si všechny bezpečnostní výstrahy i pokyny a prohlédněte si ilustrace a specifikace dodané k tomuto elektrickému nářadí. Nedodržení všech níže uvedených pokynů může vést k úrazu elektrickým proudem, požáru či vážnému zranění.

Všechna upozornění a pokyny si uschovejte pro budoucí potřebu.

Pojem „elektrické nářadí“ v upozorněních označuje elektrické nářadí, které se zapojuje do elektrické sítě, nebo elektrické nářadí využívající akumulátory.

Bezpečnostní upozornění k akumulátorovému rázovému utahováku

1. Při práci v místech, kde může dojít ke kontaktu spojovacího prvku se skrytým elektrickým vedením, držte elektrické nářadí za izolované části držadel. Spojovací prvky mohou při kontaktu s vodičem pod napětím přenést proud do nechráněných částí nářadí a obsluha může utrpět úraz elektrickým proudem.

2. Vždy zaujměte stabilní postoj. Při práci s nářadím ve výškách dbejte, aby se pod vámi nepohybovaly žádné osoby.
3. Držte nářadí pevně.
4. Používejte ochranu sluchu.
5. Bezprostředně po skončení práce se nedotýkejte nástavce ani obrobku. Mohou být velmi horké a mohly by způsobit popáleniny kůže.
6. Nepřibližujte ruce k otáčejícím se částem.
7. Použijte pomocné držadlo (držadla), pokud je k nářadí dodáno. Při ztrátě kontroly nad nářadím může dojít ke zranění.
8. Při práci v místech, kde může dojít ke kontaktu nástrojů z příslušenství se skrytým elektrickým vedením, držte elektrické nářadí za izolované části držadel. Nástroje z příslušenství mohou při kontaktu s vodičem pod napětím přenést proud do nechráněných částí nářadí a obsluha může utrpět úraz elektrickým proudem.
9. Ujistěte se, že se v pracovní oblasti nenacházejí žádné elektrické kabely, vodovodní a plynové potrubí atd., které by při poškození v důsledku práce s nářadím mohly být zdrojem nebezpečí.

TYTO POKYNY USCHOVEJTE.

VAROVÁNÍ: NEDOVOLTE, aby pohodlnost nebo pocit znalosti výrobku (získaný na základě předchozího použití) vedl k zanedbání dodržování bezpečnostních pravidel platných pro tento výrobek. NESPRÁVNÉ POUŽÍVÁNÍ či nedodržení bezpečnostních pravidel uvedených v tomto návodu k obsluze může způsobit vážné zranění.

Důležitá bezpečnostní upozornění pro akumulátor

1. Před použitím akumulátoru si přečtěte všechny pokyny a varovné symboly na (1) nabíječce, (2) akumulátoru a (3) výrobku využívajícím akumulátor.
2. Nerozebírejte akumulátor ani do něj nijak nezasahujte. Může dojít k požáru, nadměrnému zahřátí nebo výbuchu.
3. Pokud se příliš zkrátí provozní doba akumulátoru, přerušete okamžitě práci. V opačném případě existuje riziko přehřívání, popálení nebo dokonce výbuchu.
4. Budou-li vaše oči zasaženy elektrolytem, vypláchněte je čistou vodou a okamžitě vyhledejte lékařskou pomoc. Může dojít ke ztrátě zraku.
5. Akumulátor nezkratujte:
 - (1) Nedotýkejte se svorek žádným vodivým materiálem.
 - (2) Neskladujte akumulátor v nádobě s jinými kovovými předměty, jako jsou hřebíky, mince, apod.
 - (3) Nevystavuje akumulátor vodě a dešti. Zkrat akumulátoru může způsobit velký průtok proudu, přehřátí, možné popálení a dokonce i poruchu.
6. Neskladujte a nepoužívejte nářadí a akumulátor na místech, kde může teplota překročit 50 °C (122 °F).
7. Nespalujte akumulátor, ani když je vážně poškozen nebo úplně opotřeben. Akumulátor může v ohni vybuchnout.

8. **Akumulátor nesmí být proražen hřebíkem, řezán, drcen, házen či upuštěn na zem, ani nesmí dojít k nárazu tvrdého předmětu do něj.** Taková situace může způsobit požár, nadměrné zahřátí či výbuch.
9. **Nepoužívejte poškozené akumulátory.**
10. **Obsažené lithium-iontové akumulátory podléhají právním požadavkům na nebezpečné zboží.** V případě komerční přepravy například externími dopravci je třeba dodržet zvláštní požadavky na balení a značení. Pro přípravu zboží k přepravě je nutná konzultace s odborníkem na nebezpečný materiál. Dodržujte také případné podrobnější národní předpisy. Odkryté kontakty přelepte izolační páskou či jinak zakryjte a akumulátory zabalte tak, aby se v balení nemohly pohybovat.
11. **Při likvidaci akumulátoru jej vyjměte z nářadí a zlikvidujte jej na bezpečném místě. Při likvidaci akumulátoru postupujte podle místních předpisů.**
12. **Akumulátor používejte pouze s výrobky specifikovanými společností Makita.** Instalace akumulátoru do nevyhovujících výrobků může způsobit požár, nadměrné zahřívání, explozi nebo únik elektrolytu.
13. **Pokud nářadí delší dobu nepoužíváte, je nutné z něj akumulátor vyjmout.**
14. **Během a po použití se může akumulátor zahřát, což může způsobit popáleniny nebo podráždění. Při manipulaci s horkými akumulátory dávejte pozor.**
15. **Nedotýkejte se koncovky na nářadí ihned po použití, protože ta může být horká a způsobit popáleniny.**
16. **Do koncovek, otvorů a zdířek na akumulátoru se nesmí dostat piliny, prach nebo jiné nečistoty.** To může způsobit zahřátí, vznícení, prasknutí a poruchu nářadí nebo akumulátoru, což může vést k popáleninám nebo zranění osob.
17. **Jestliže nářadí není zkonstruováno tak, že jej lze používat v blízkosti vysokého elektrického napětí, nepoužívejte akumulátor poblíž vedení s vysokým elektrickým napětím.** Mohlo by tím dojít k poruše či selhání nářadí či akumulátoru.
18. **Akumulátor uchovávejte mimo dosah dětí.**

TYTO POKYNY USCHOVEJTE.

⚠ UPOZORNĚNÍ: Používejte pouze originální akumulátory Makita. Používání neoriginálních nebo upravených akumulátorů může způsobit explozi akumulátoru a následný požár, zranění a jiné poškození. Zaniká tím také záruka společnosti Makita na nářadí a nabíječku Makita.

Tipy k zajištění maximální životnosti akumulátoru

1. **Akumulátor nabíjete dříve, než dojde k jeho úplnému vybití. Pokud si povšimnete sníženého výkonu nářadí, vždy jej zastavte a dobijte akumulátor.**
2. **Nikdy nenabíjete úplně nabitý akumulátor. Přebíjení zkracuje životnost akumulátoru.**
3. **Akumulátor dobíjete při pokojové teplotě od 10 °C do 40 °C (50 °F až 104 °F). Před nabíjením nechte horký akumulátor zchladnout.**
4. **Když není akumulátor používán, vyjměte ho z nářadí či nabíječky.**
5. **Pokud se akumulátor delší dobu nepoužívá (déle než šest měsíců), je nutno jej dobít.**

POPIS FUNKCÍ

⚠ UPOZORNĚNÍ: Před nastavováním nářadí nebo kontrolou jeho funkce se vždy přesvědčte, zda je vypnuté a je vyjmutý akumulátor.

Nasazení a sejmутí akumulátoru

⚠ UPOZORNĚNÍ: Před nasazením či sejmутím akumulátoru nářadí vždy vypněte.

⚠ UPOZORNĚNÍ: Při nasazování či snímání akumulátoru pevně držte nářadí i akumulátor. V opačném případě vám může nářadí nebo akumulátor vyklouznout z rukou a mohlo by dojít k jejich poškození či ke zranění.

Chcete-li akumulátor sejmut, vysuňte jej se současným přesunutím tlačítka na přední straně akumulátoru.
► **Obr.1:** 1. Červený indikátor 2. Tlačítko 3. Akumulátor

Při nasazování akumulátoru vyrovnejte jazýček na bloku akumulátoru s drážkou v krytu a zasuňte akumulátor na místo. Akumulátor zasuňte na doraz, až zacvakne na své místo. Není-li zcela zajištěn, uvidíte červený indikátor dle obrázku.

⚠ UPOZORNĚNÍ: Akumulátor zasunujte vždy zcela tak, aby nebyl červený indikátor vidět. Jinak by mohl akumulátor ze zařízení vypadnout a způsobit zranění obsluze či přihlížejícím osobám.

⚠ UPOZORNĚNÍ: Akumulátor nenasazujte násilím. Nelze-li akumulátor zasunout snadno, nevkládáte jej správně.

Indikace zbývajících kapacity akumulátoru

Stisknutím tlačítka kontroly na akumulátoru zjistíte zbývajících kapacitu akumulátoru. Kontrolky indikátoru se na několik sekund rozsvítí.

► **Obr.2:** 1. Kontrolky 2. Tlačítko kontroly

Kontrolky			Zbývajících kapacita
Svítil	Nesvítil	Bliká	
■	□	▧	75 % až 100 %
■	■	■	
■	■	□	50 % až 75 %
■	■	□	25 % až 50 %
■	□	□	0 % až 25 %
▧	□	□	Nabíjete akumulátor.
■	■	□	Došlo pravděpodobně k poruše akumulátoru.
□	□	■	

POZNÁMKA: Kapacita udávaná indikátorem se může mírně lišit od skutečné kapacity v závislosti na podmínkách používání a teplotě prostředí.

POZNÁMKA: První kontrolka (zcela vlevo) bude blikat, když je systém ochrany akumulátoru v provozu.

System ochrany náradí a akumulátoru

Náradí je vybaveno systémem ochrany náradí a akumulátoru. Tento systém automaticky přerušuje napájení motoru, aby se prodloužila životnost náradí a akumulátoru. Budou-li náradí nebo akumulátor vystaveny některé z níže uvedených podmínek, náradí se během provozu automaticky vypne:

Ochrana proti přetížení

Pokud se s akumulátorem pracuje způsobem vyvolávajícím mimořádně vysoký odběr proudu, náradí se automaticky a bez jakékoli signalizace vypne. V takové situaci náradí vypněte a ukončete činnost, při níž došlo k přetížení náradí. Potom náradí zapněte a obnovte činnost.

Ochrana proti přehřátí

Když se náradí či akumulátor přehřeje, automaticky se vypne. V takovém případě nechte náradí a akumulátor před opětovným zapnutím vychladnout.

POZNÁMKA: Při přehřátí náradí bude světlo blikat.

Ochrana proti přílišnému vybití

V případě nedostačující kapacity akumulátoru se náradí automaticky vypne. V takovém případě vyjměte akumulátor z náradí a nabijte jej.

Ochrana proti jiným závadám

Ochranný systém je také navržen i pro jiné příčiny, které by mohly náradí poškodit, a umožňuje automatické zastavení náradí. Když se náradí dočasně pozastaví nebo přestane pracovat, proveďte veškeré následující kroky k odstranění příčin.

1. Restartujte náradí jeho vypnutím a opětovným zapnutím.
2. Nabijte akumulátor(y) nebo jej (je) vyměňte za nabitý (nabité).
3. Nechte náradí a akumulátor(y) vychladnout.

Pokud se obnovou ochranného systému nedosáhne žádného zlepšení, obraťte se na místní servisní středisko Makita.

Používání spouště

UPOZORNĚNÍ: Před vložením akumulátoru do náradí vždy zkontrolujte správnou funkci spouště, a zda se po uvolnění vrací do vypnuté polohy.

Chcete-li náradí uvést do chodu, stačí stisknout spoušť. Otáčky náradí se zvyšují zvyšováním tlaku na spoušť. Chcete-li náradí vypnout, uvolněte spoušť.

► **Obr.3:** 1. Spoušť

POZNÁMKA: Podržíte-li spoušť stisknutou asi 6 minut, náradí se automaticky vypne.

POZNÁMKA: Pokud je stisknuta spoušť, žádná další tlačítka nefungují.

Přepínání směru otáčení

UPOZORNĚNÍ: Před zahájením provozu vždy zkontrolujte nastavený směr otáčení.

UPOZORNĚNÍ: Směr otáčení přepínejte až po úplném zastavení náradí. Provedete-li změnu směru otáčení před zastavením náradí, může dojít k jeho poškození.

UPOZORNĚNÍ: Pokud náradí nepoužíváte, vždy přesuňte přepínací páčku směru otáčení do neutrální polohy.

Toto náradí je vybaveno přepínačem směru otáčení. Stisknutím přepínací páčky směru otáčení ze strany A se nástroj otáčí ve směru hodinových ručiček, zatímco při stisknutí ze strany B proti směru hodinových ručiček. Je-li přepínací páčka směru otáčení v neutrální poloze, nelze stisknout spoušť náradí.

► **Obr.4:** 1. Přepínací páčka směru otáčení

Elektrická brzda


Toto náradí je vybaveno elektrickou brzdou. Jestliže se opakovaně stane, že se náradí zastavuje po uvolnění spouště pomalu, nechte provést servis náradí v servisním středisku Makita.


Rozsvícení předního světla

UPOZORNĚNÍ: Nedívejte přímo do světla nebo jeho zdroje.

► **Obr.5:** 1. Přední světlo

Přední světla zapnete stisknutím spouště. Chcete-li je vypnout, uvolněte spoušť. Přední světla zhasnou přibližně za 10 sekund po uvolnění spouště.

Chcete-li přední světla zcela vypnout, vypněte režim světla. Chcete-li vypnout režim světla, nejprve vypněte a uvolněte spoušť. Do 10 sekund po uvolnění spouště stiskněte a podržte tlačítko  po dobu několika sekund. Když je režim světla vypnutý, přední světla se nerozsvítí, ani když je stisknuta spoušť.

Chcete-li režim světla opět zapnout, stiskněte a podržte tlačítko  po dobu několika sekund.

► **Obr.6:** 1. Tlačítko  2. Panel

POZNÁMKA: Pokud dojde k přehřátí náradí, bude přední světlo blikat po dobu jedné minuty a poté se panel vypne. V takovém případě nechte náradí před obnovením práce vychladnout.

POZNÁMKA: Chcete-li potvrdit stav světla, stiskněte spoušť, když přepínací páčka směru otáčení není v neutrální poloze. Jestliže se přední světla při stisknutí spouště rozsvítí, světlo je zapnuté. Pokud se přední světla nerozsvítí, světlo je vypnuté.

POZNÁMKA: K otření nečistot ze skla předních světel používejte suchý hadřík. Dbejte, abyste sklo předních světel nepoškrábali. Mohlo by dojít ke snížení svítivosti.

Režim svítilny

Nářadí můžete také použít jako praktickou svítilnu.

Zapnutí/vypnutí režimu svítilny

Chcete-li zapnout svítilnu, nastavte přepínací páčku směru otáčení do neutrální polohy a stiskněte spoušť. Svítilna bude svítit po dobu zhruba jedné hodiny. Chcete-li režim svítilny vypnout, stiskněte znovu spoušť nebo stlačte přepínací páčku směru otáčení.

POZNÁMKA: Když je zapnut režim svítilny, nelze měnit režim používání. Když je zapnut režim svítilny, světla na panelu se nerozsvítí.

POZNÁMKA: Když je zapnut režim svítilny, nelze zapnout či vypnout stav světla ani měnit režim používání.

POZNÁMKA: Režim svítilny nefunguje, jestliže je aktivován systém ochrany náradí a akumulátoru nebo když je nedostatečná kapacita akumulátoru.

Změna režimu používání



Co je to režim používání?

Režim používání je způsob volby otáček šroubování a příklepu, které již jsou v náradí předem nastavené. Jestliže zvolíte vhodný režim používání v závislosti na dané činnosti, budete moci vykonávat činnost rychleji a/ nebo s lepšími výsledky.

Toto náradí nabízí následující režimy používání:



Síla příklepu

- 4 (Maximální)
- 3 (Silný)
- 2 (Střední)
- 1 (Slabý)
- Režim T

Režim používání lze změnit tlačítkem  nebo tlačítkem .

► Obr.7: 1. Tlačítko  2. Tlačítko 

POZNÁMKA: Pokud nesvítí žádná z kontrolky na panelu, stiskněte jednou spoušť.

POZNÁMKA: Jestliže náradí nebudete přibližně minutu používat, nebudete moci změnit režim používání. V takovém případě stiskněte jednou spoušť a stiskněte tlačítko  nebo tlačítko .



Změna síly příklepu

Sílu příklepu můžete změnit v pěti krocích: 4 (maximální), 3 (silný), 2 (střední), 1 (slabý) a režim T. Je tak možné nastavit utahování vhodné pro prováděnou práci.

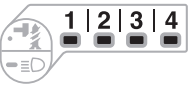
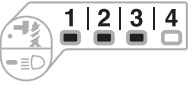
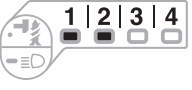
„T“ je speciální režim ke šroubování samořezných šroubů. Tento režim pomáhá předejít přetažení šroubu. Lze jej použít i pro rychlé činnosti a zároveň dobrou výslednou kvalitu. Náradí šroubuje vysokými otáčkami a zastaví se brzy poté, co zahájí příklep.



Síla příklepu se změní při každém stisknutí tlačítka  nebo tlačítka .

Sílu příklepu lze změnit do zhruba jedné minuty po uvolnění spouště.

POZNÁMKA: Čas pro změnu síly příklepu lze prodloužit o zhruba jednu minutu, a to stisknutím tlačítka  nebo tlačítka .

► Obr.8

Režim používání (Stupeň síly příklepu zobrazený na panelu)	Maximální hodnota příklepů	Použití	Příklad použití
4 (Maximální) 	4 100 min ⁻¹ (/min)	Šroubování maximální silou a rychlostí.	Šroubování do pevného materiálu, utahování dlouhých šroubů nebo vrutů.
3 (Silný) 	3 600 min ⁻¹ (/min)	Šroubování menší silou a rychlostí, než je režim maximálního příklepu (snazší ovládání než režim Maximální).	Šroubování do pevného materiálu, utahování šroubů.
2 (Střední) 	2 600 min ⁻¹ (/min)	Utahování, když je nutná dobrá povrchová úprava. \nUtahování, když je nutná síla a rychlost.	Šroubování do krycích desek nebo sádkartonových desek.

Režim používání (Stupeň síly příklepu zobrazený na panelu)	Maximální hodnota příklepů	Použití	Příklad použití
1 (Slabý) 	1 400 min ⁻¹ (/min)	Utahování s menší silou, aby se předešlo stržení závitu.	Utahování rámových vrtů nebo malých vrtů (např. M6).
Režim T* 	– (Nářadí se přestane otáčet brzy po spuštění příklepu.)	Šroubování samořezných šroubů do tenkého kovového plátu s dobrým výsledkem.	Šroubování samořezných šroubů.

: Kontrolka svítí.

* Když se nářadí otáčí proti směru hodinových ručiček, počet rázů za minutu je stejný jako v režimu 4 (max.), 4 100 min⁻¹ (/min).

POZNÁMKA: Při použití režimu T se načasování pro ukončení otáček liší podle typu šroubu a materiálu, do kterého se má šroubovat. Před použitím si tento režim vyzkoušejte.

POZNÁMKA: Pokud nesvítí žádná z kontrolky na panelu, stiskněte jednu spoušť, než stisknete tlačítko  nebo tlačítko .

POZNÁMKA: Všechny kontrolky na panelu zhasnou, když se nářadí vypne, a to z důvodu úspory energie akumulátoru. Sílu příklepu lze zkontrolovat stisknutím spouště do míry, kdy se nářadí ještě nespustí.

SESTAVENÍ

⚠ UPOZORNĚNÍ: Před prováděním jakýchkoli prací na nářadí se vždy přesvědčte, zda je vypnuté a je vyjmutý akumulátor.

Instalace a demontáž šroubovacího bitu a nástavce s vnitřním šestihranem

Používejte pouze šroubovací bity či nástavce s vnitřním šestihranem s částí pro vložení naznačenou na obrázku. Nepoužívejte žádné jiné šroubovací bity ani nástavce s vnitřním šestihranem.

► Obr.9

Pro nářadí s mělkým otvorem pro šroubovací bity

A = 12 mm B = 9 mm	Používejte pouze tento typ šroubovacího bitu. Dodržujte postup v bodě 1. (Poznámka) Držák nástavce není potřebný.
-----------------------	---

Pro nářadí s hlubokým otvorem pro šroubovací bity

A = 17 mm B = 14 mm	Při instalaci těchto typů šroubovacích bitů dodržujte postup v bodě 1.
A = 12 mm B = 9 mm	Při instalaci těchto typů šroubovacích bitů dodržujte postup v bodě 2. (Poznámka) Instalace bitu nevyžaduje držák nástavce.

Postup 1

Nářadí s rychloupínacím sklíčidlem

Při vkládání zasuňte šroubovací bit co nejdále do objímky.

► Obr.10: 1. Šroubovací bit 2. Objímka

Postup 2

Po provedení výše uvedeného postupu 1 zasuňte držák nástavce do objímky zašpičatělým koncem dovnitř.

► Obr.11: 1. Šroubovací bit 2. Držák nástavce 3. Objímka

Chcete-li šroubovací bit vyjmout, posuňte objímku ve směru šipky a šroubovací bit vytáhněte.

► Obr.12: 1. Šroubovací bit 2. Objímka

POZNÁMKA: Nebude-li šroubovací bit zasunutý dostatečně hluboko do objímky, nevrátí se objímka do své výchozí polohy a šroubovací bit nebude upevněn. V takovém případě se pokuste bit vložit znovu podle pokynů uvedených výše.

POZNÁMKA: Jestliže je zasunutí šroubovacího bitu obtížné, potáhněte za objímku a bit zasuňte co nejdále.

POZNÁMKA: Po vložení šroubovacího bitu zkontrolujte, zda je řádně upevněn. Pokud se uvolňuje, nepoužívejte jej.

Instalace háčku

⚠ VAROVÁNÍ: Závěsné/montážní díly používejte jen k jejich předepsanému účelu, např. zavěšování nářadí na opasek mezi jednotlivými úkoly nebo o přestávkách.

⚠ VAROVÁNÍ: Nepřetěžujte háček, jelikož příliš velká síla nebo nepravdělné přetěžování může vést k poškození nářadí a následnému zranění.

⚠ UPOZORNĚNÍ: Při instalaci háčku ho vždy pevně utáhněte šroubem. Jinak by se mohl háček uvolnit z nástroje a způsobit zranění.

⚠ UPOZORNĚNÍ: Před uvolněním stisku vždy nářadí bezpečně zavěste. Nedostatečné nebo nevyvážené zavěšení může způsobit spadnutí nářadí a zranění.

Háček je vhodný k dočasnému pověšení nářadí. Lze jej nainstalovat na obou stranách nářadí. Při instalaci háčku jej vložte do drážky na jedné ze stran krytu nářadí a zajistěte jej šroubem. Chcete-li jej odstranit, uvolněte šroub a vyjměte jej.

► **Obr.13:** 1. Drážka 2. Háček 3. Šroub

Použití otvoru

VAROVÁNÍ: Nikdy nepoužívejte závěsný otvor k účelu, ke kterému není určený, např. k uvázání nářadí ve výšce. Přílišné zatěžování závěsného otvoru může způsobit jeho poškození s následným zraněním vás a osob držujících se kolem vás či pod vámi.

Závěsný otvor ve spodní zadní části nářadí používejte k zavěšení nářadí na stěnu pomocí závěsného lanka či podobných vázacích prostředků.

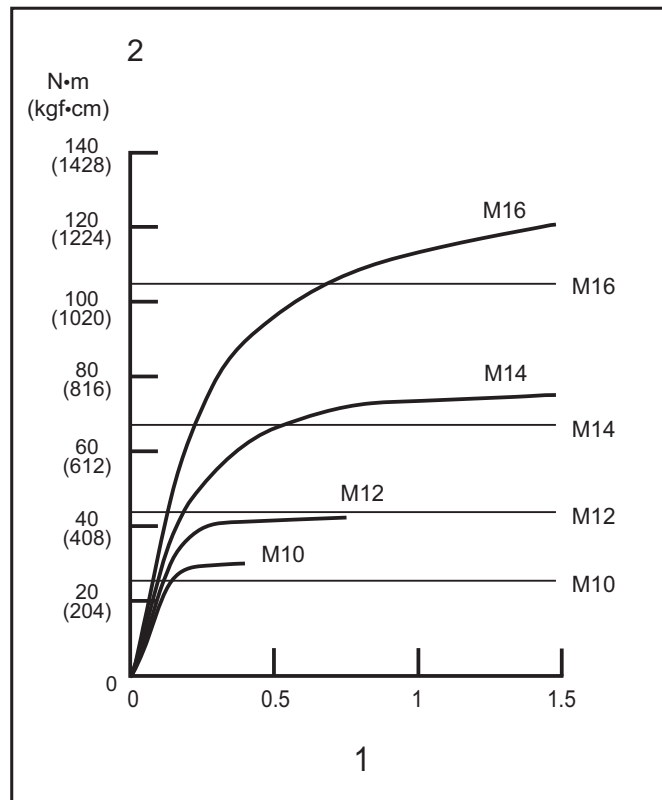
► **Obr.14:** 1. Závěsný otvor

PRÁCE S NÁŘADÍM

Správný utahovací moment se může lišit v závislosti na typu nebo rozměrech vrutu/šroubu, druhu upevňovaného materiálu, apod. Vztah mezi utahovacím momentem a dobou utahování je uveden na obrázcích.

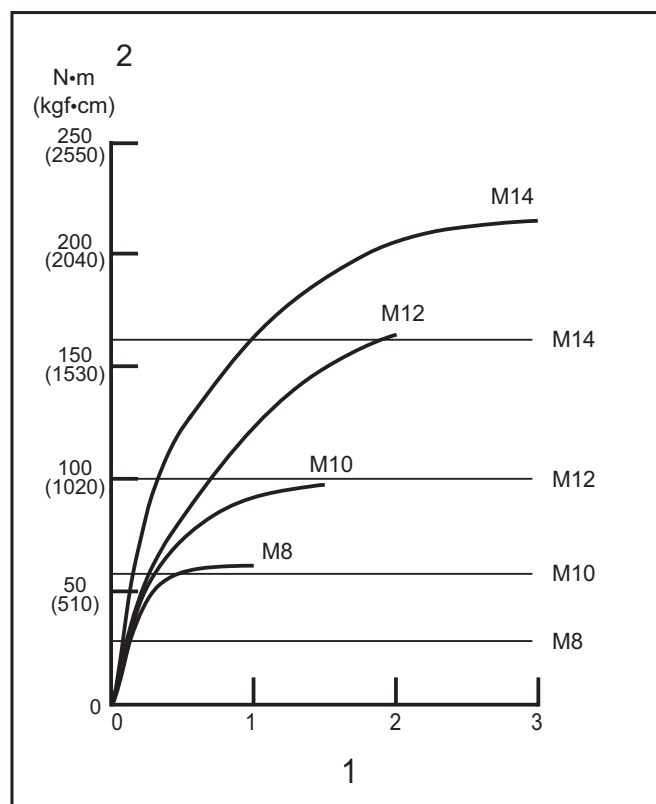
► **Obr.15**

Vztah mezi utahovacím momentem a dobou utahování pro standardní šroub (když je síla příklepu 4)



1. Doba utahování (s) 2. Utahovací moment

Vztah mezi utahovacím momentem a dobou utahování pro vysokopevnostní šroub (když je síla příklepu 4)



1. Doba utahování (s) 2. Utahovací moment

Uchopte nářadí pevně a nasadte hrot šroubovacího bitu na hlavu šroubu. Vyvíjte na nářadí tlak směrem dopředu v takovém rozsahu, aby se nástavec nesešmekl ze šroubu, a spuštěním nářadí zahajte činnost.

POZOR: Před pokračováním v práci s náhradním akumulátorem nechte nářadí alespoň 15 minut odpočinout.

POZNÁMKA: Používejte správný bit, který odpovídá hlavě utahovaného vrutu/šroubu.

POZNÁMKA: Při šroubování šroubů M8 či menších zvolte správnou sílu příklepu a pečlivě upravte tlak na spoušť, aby nedošlo k poškození šroubu.

POZNÁMKA: Nářadí držte přímo směrem ke šroubu.

POZNÁMKA: Jestliže je síla příklepu příliš velká nebo budete-li šroub utahovat delší dobu, než je uvedeno ve schématech, může dojít k přetížení, stržení či poškození šroubu nebo šroubovacího bitu. Před zahájením práce vždy proveďte zkoušku a stanovte správnou dobu utahování konkrétního šroubu.

Utahovací moment je ovlivňován řadou faktorů včetně následujících. Po dotažení vždy zkontrolujte moment pomocí momentového klíče.

1. Je-li akumulátor téměř úplně vybitý, dojde k poklesu napětí a snížení utahovacího momentu.
2. Šroubovací bit nebo nástavec s vnitřním šestihranem
Pokud nepoužijete správný rozměr šroubovacího bitu nebo nástavce s vnitřním šestihranem, dojde ke snížení utahovacího momentu.

3. Šroub
 - Správný utahovací moment se bude lišit podle průměru šroubu i přesto, že momentový součinitel a třída šroubu zůstanou stejné.
 - Přestože jsou průměry šroubů stejné, bude se správný utahovací moment měnit podle momentového součinitele, třídy šroubu a jeho délky.
4. Moment bude ovlivněn způsobem držení nářadí nebo materiálu v poloze upevňování.
5. Provozování nářadí při nízkých otáčkách vede ke snížení utahovacího momentu.

ÚDRŽBA

⚠ UPOZORNĚNÍ: Před zahájením kontroly nebo údržby nářadí se vždy ujistěte, zda je vypnuté a je vyjmut akumulátor.

POZOR: Nikdy nepoužívejte benzín, benzen, ředidlo, alkohol či podobné prostředky. Mohlo by tak dojít ke změnám barvy, deformacím či vzniku prasklin.

K zachování BEZPEČNOSTI a SPOLEHLIVOSTI výrobku musí být opravy a veškerá další údržba či seřizování prováděny autorizovanými nebo továrními servisními středisky společnosti Makita s využitím náhradních dílů Makita.

VOLITELNÉ PŘÍSLUŠENSTVÍ

⚠ UPOZORNĚNÍ: Pro nářadí Makita popsané v tomto návodu doporučujeme používat následující příslušenství a nástavce. Při použití jiného příslušenství či nástavců může hrozit nebezpečí zranění osob. Příslušenství lze používat pouze pro stanovené účely.

Potřebujete-li bližší informace ohledně tohoto příslušenství, obraťte se na místní servisní středisko společnosti Makita.

- Šroubovací bity
- Nástavce s vnitřním šestihranem
- Držák nástavce
- Háček
- Závěs nářadí
- Plastový kufřík
- Originální akumulátor a nabíječka Makita

POZNÁMKA: Některé položky seznamu mohou být k nářadí přibaleny jako standardní příslušenství. Přibalené příslušenství se může v různých zemích lišit.

Makita Europe N.V. Jan-Baptist Vinkstraat 2,
3070 Kortenberg, Belgium

Makita Corporation 3-11-8, Sumiyoshi-cho,
Anjo, Aichi 446-8502 Japan

www.makita.com

885A11-973
EN, PL, HU, SK,
CS, UK, RO, DE
20220805