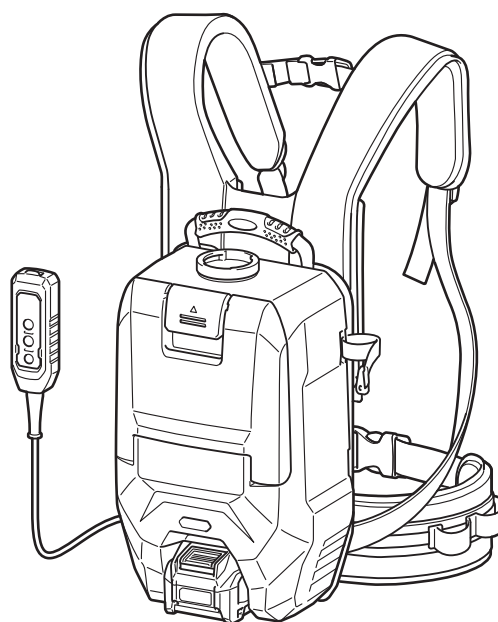




EN	Cordless Backpack Vacuum Cleaner	INSTRUCTION MANUAL	9
PL	Akumulatorowy Odkurzacz Plecakowy	INSTRUKCJA OBSŁUGI	20
HU	Vezeték nélküli háti porszívó	HASZNÁLATI KÉZIKÖNYV	32
SK	Plecniakový akumulátorový vysávač	NÁVOD NA OBSLUHU	43
CS	Akumulátorový vysavač v brašně na záda	NÁVOD K OBSLUZE	54
UK	Ранцевий акумуляторний пилосос	ІНСТРУКЦІЯ З ЕКСПЛУАТАЦІЇ	65
RO	Aspirator fără cablu de tip rucsac	MANUAL DE INSTRUCȚIUNI	77
DE	Akku-Rucksackstaubsauger	BETRIEBSANLEITUNG	88

VC008G



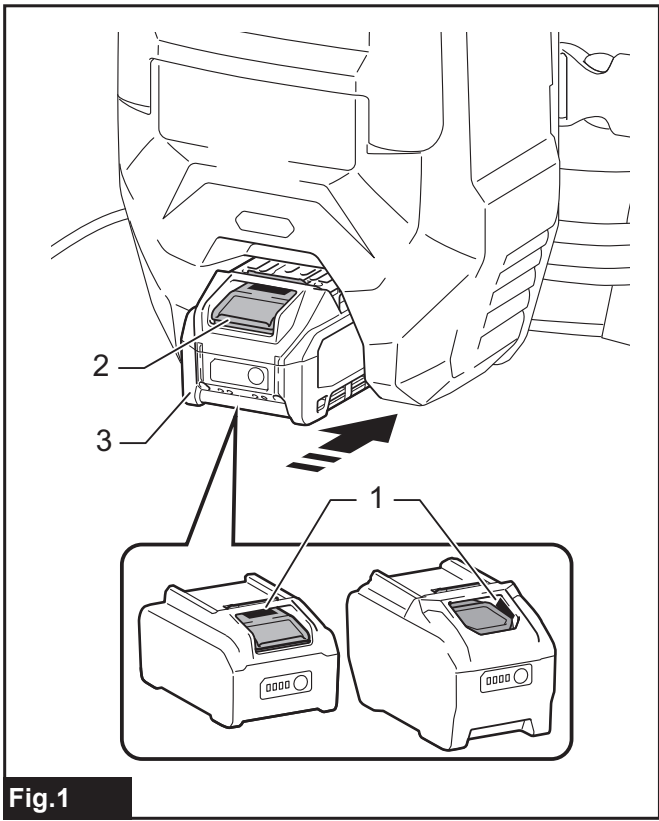


Fig.1

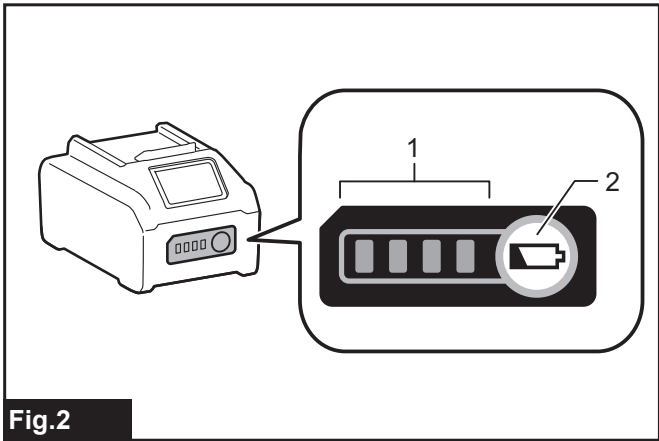


Fig.2

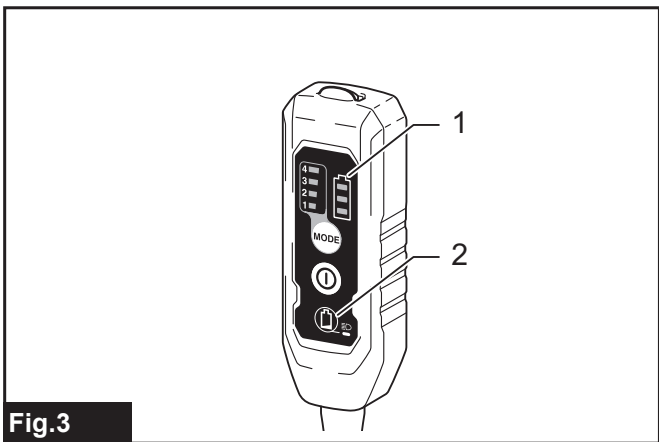


Fig.3

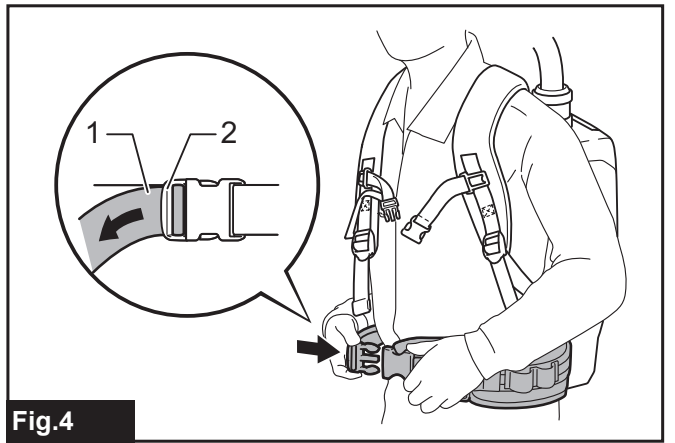


Fig.4

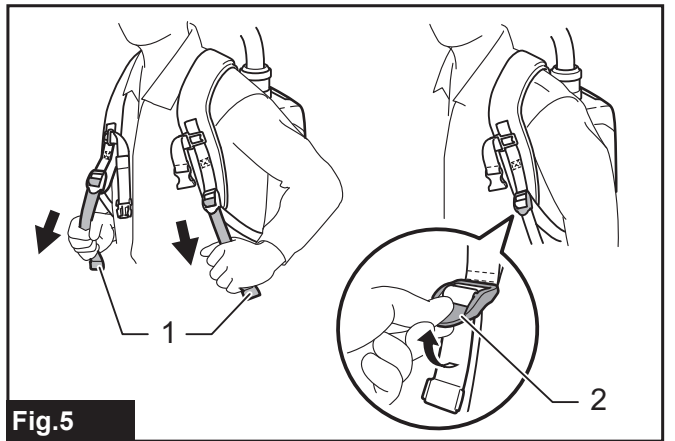


Fig.5

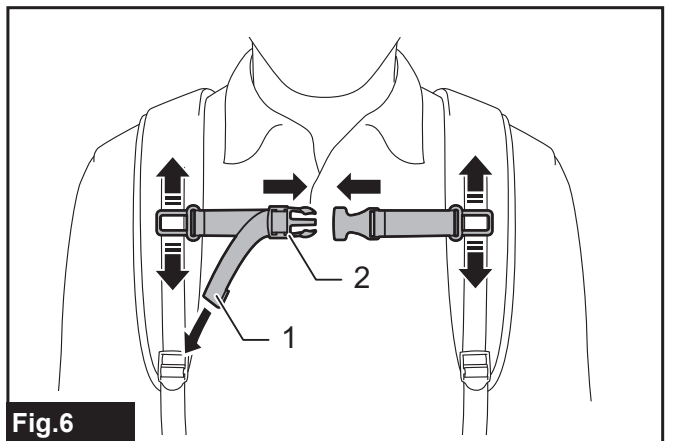


Fig.6

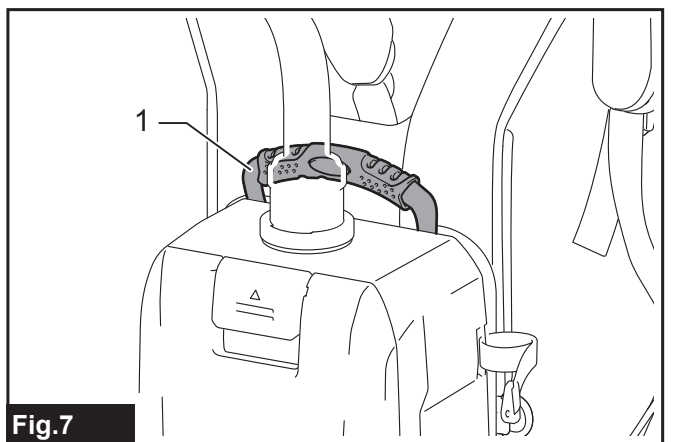


Fig.7

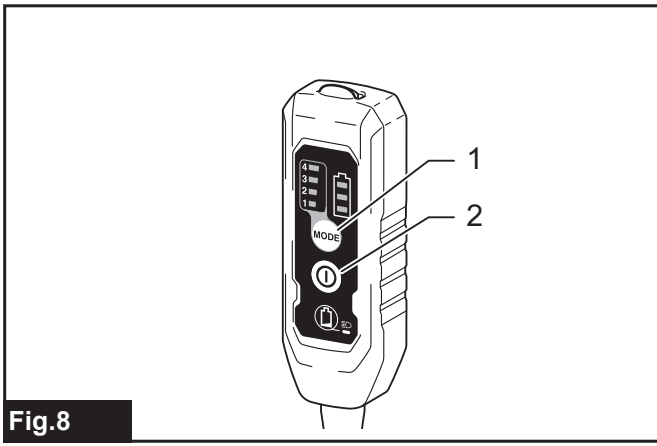


Fig. 8

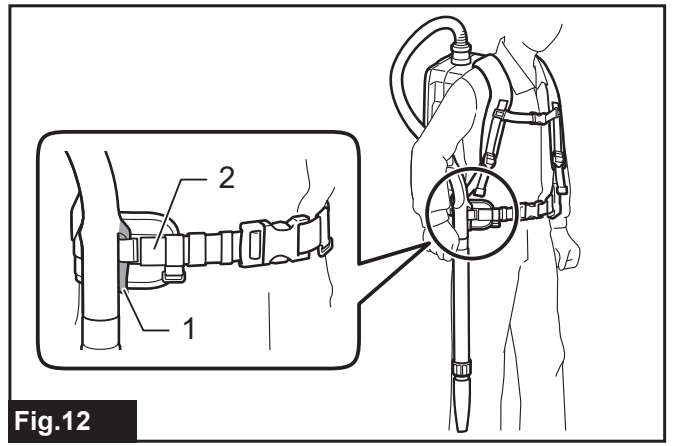


Fig. 12

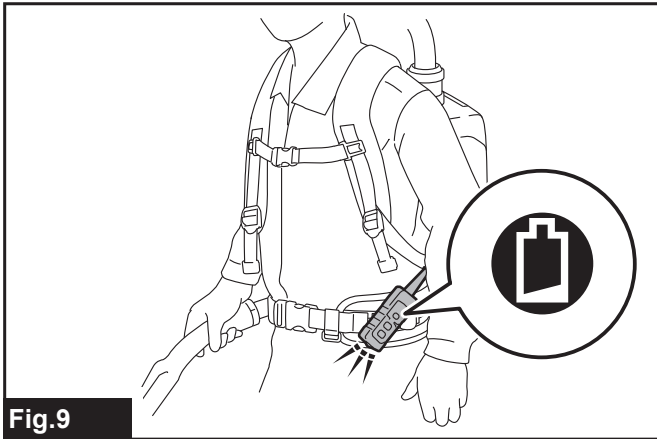


Fig. 9

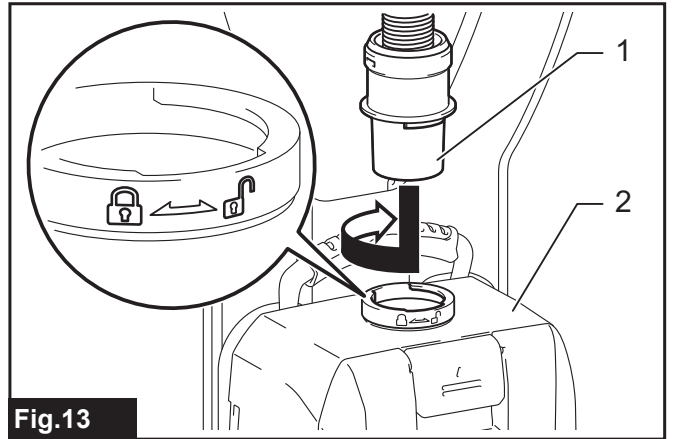


Fig. 13

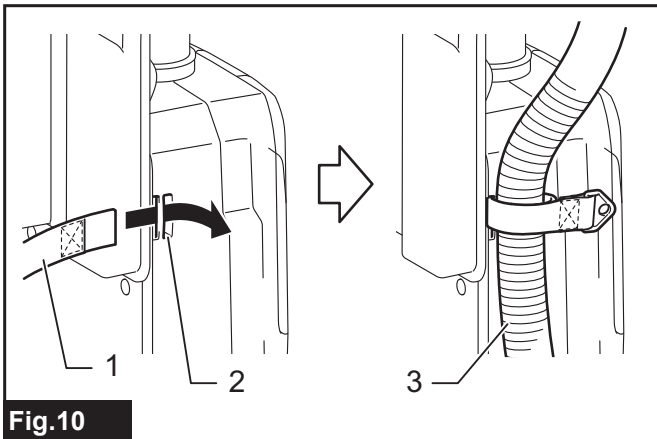


Fig. 10

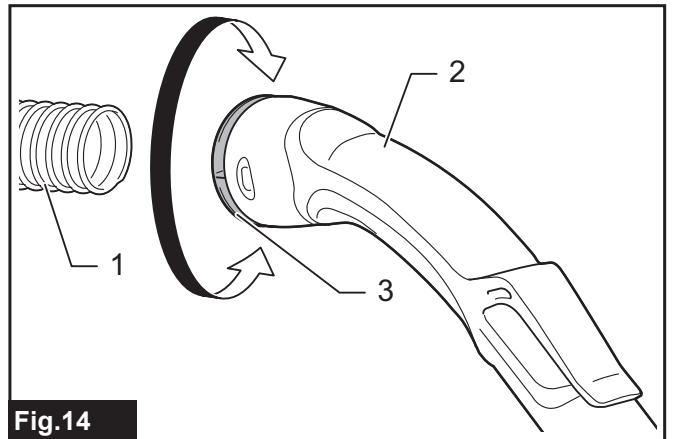


Fig. 14

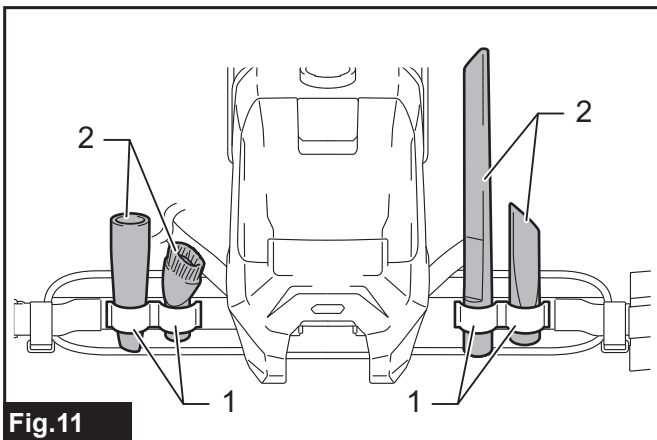


Fig. 11

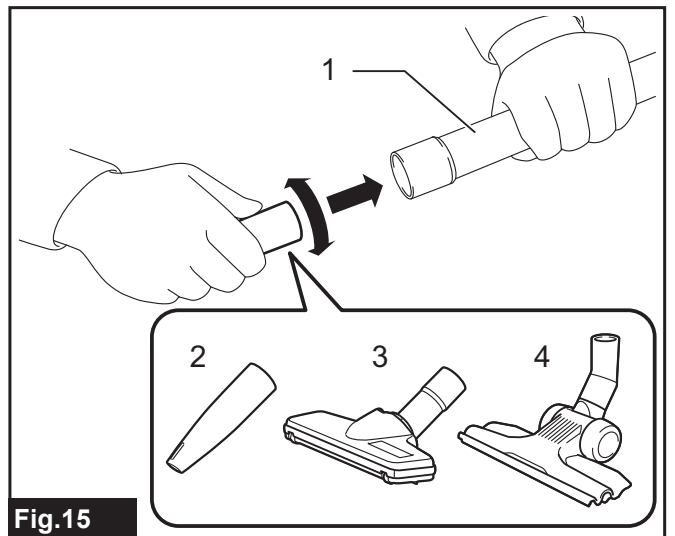


Fig. 15

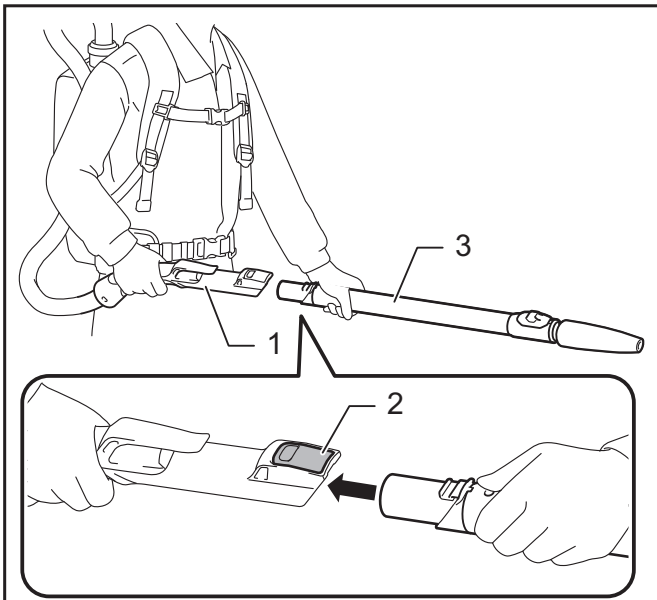


Fig. 16

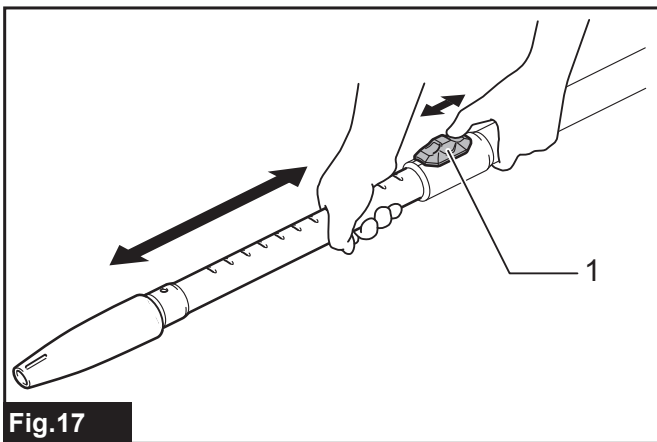


Fig. 17

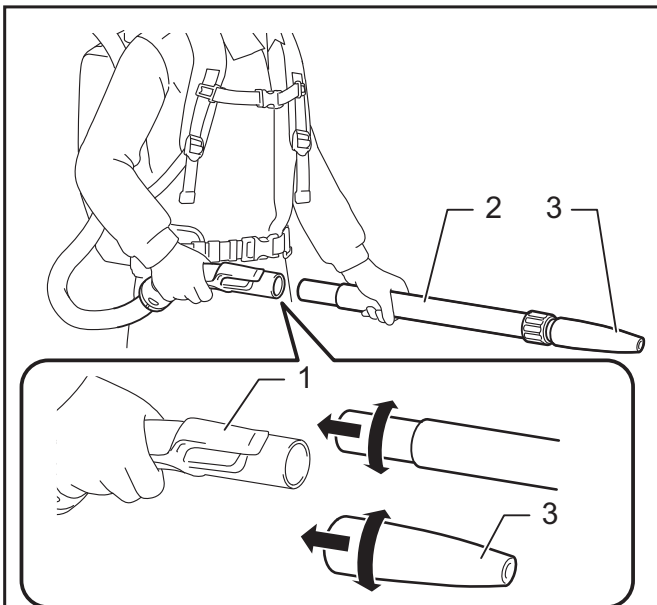


Fig. 18

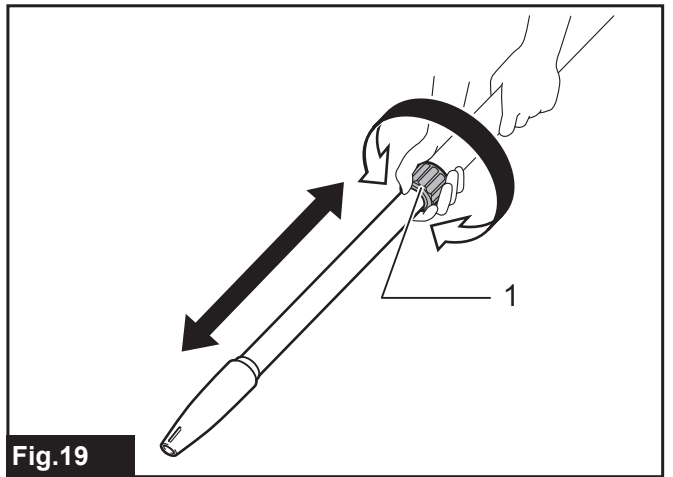


Fig. 19

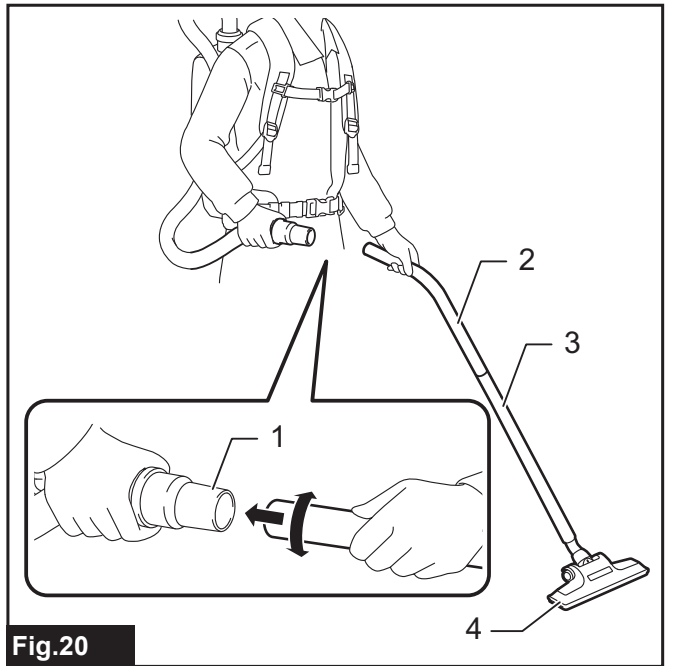


Fig. 20

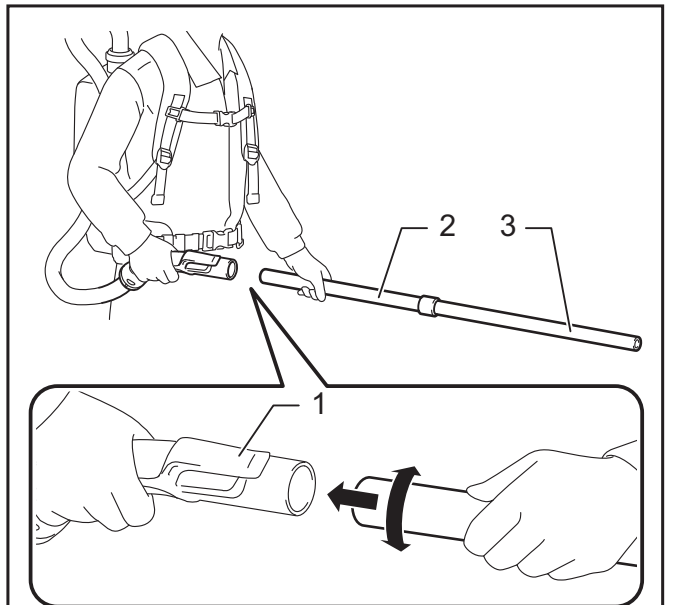


Fig. 21

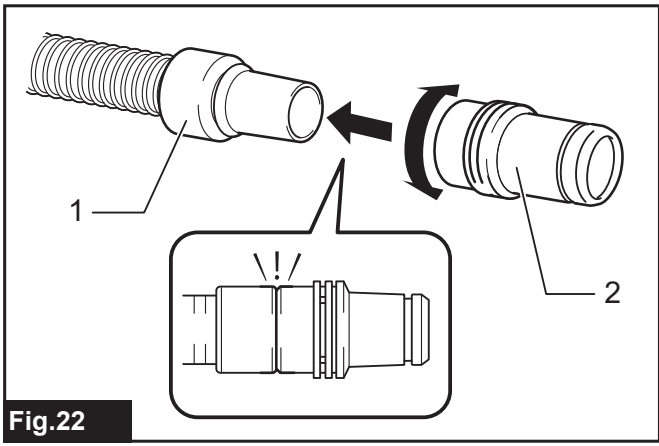


Fig. 22

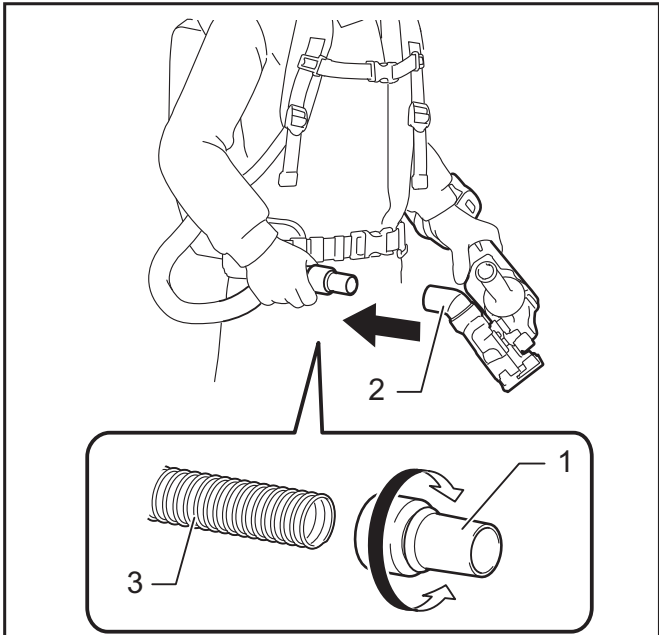


Fig. 23

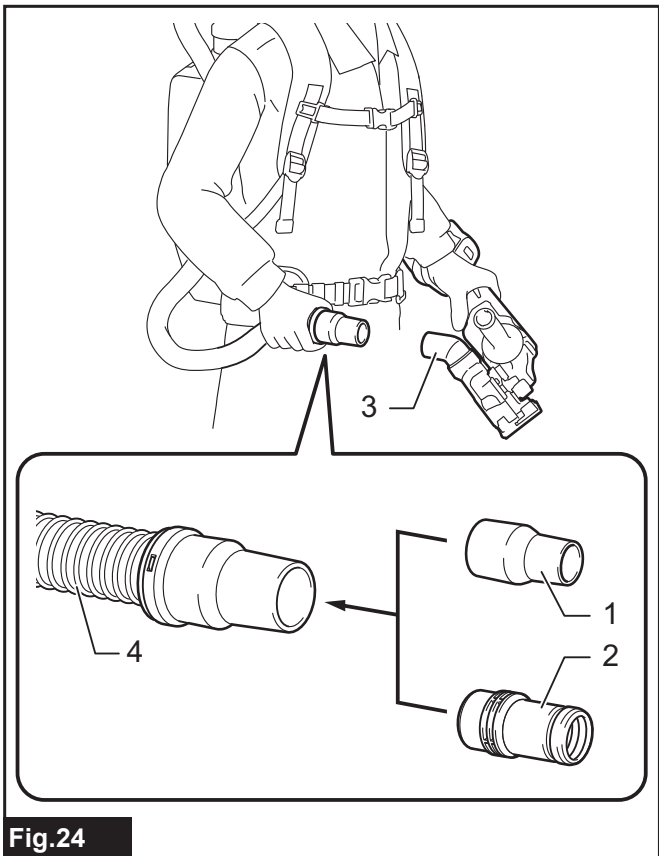


Fig. 24

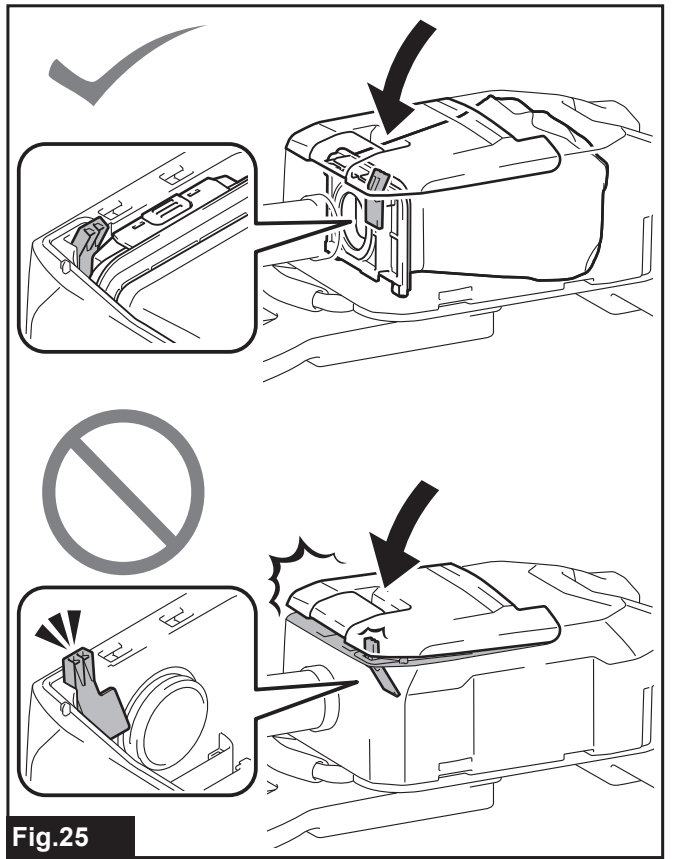


Fig. 25

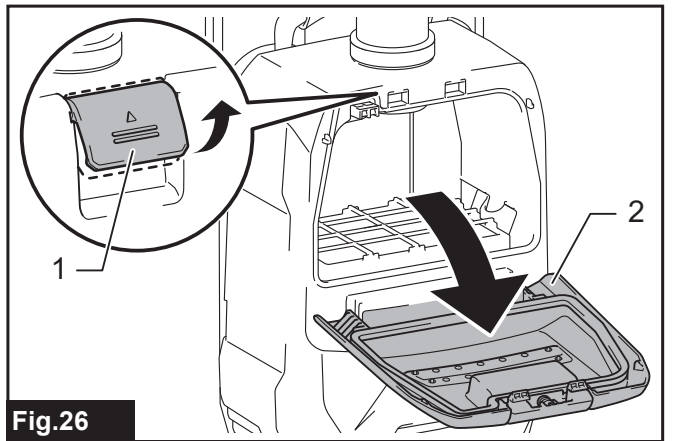


Fig. 26

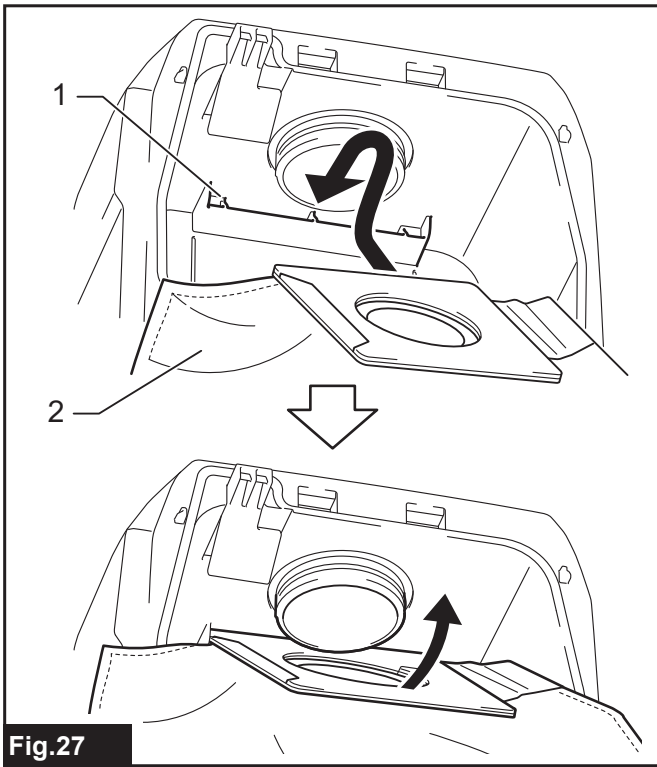


Fig.27

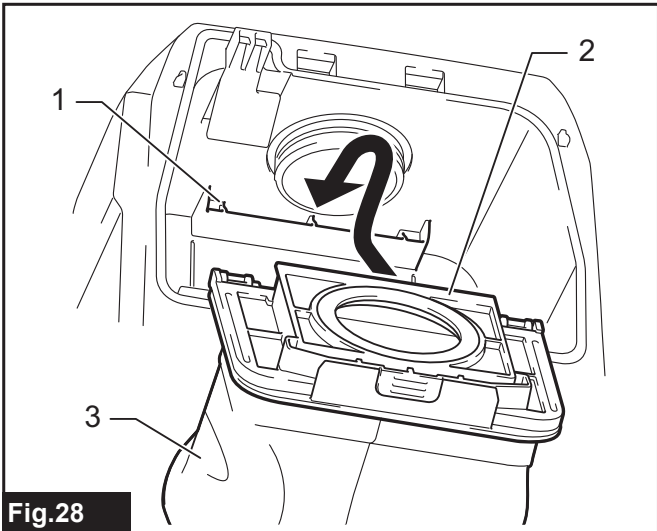


Fig.28

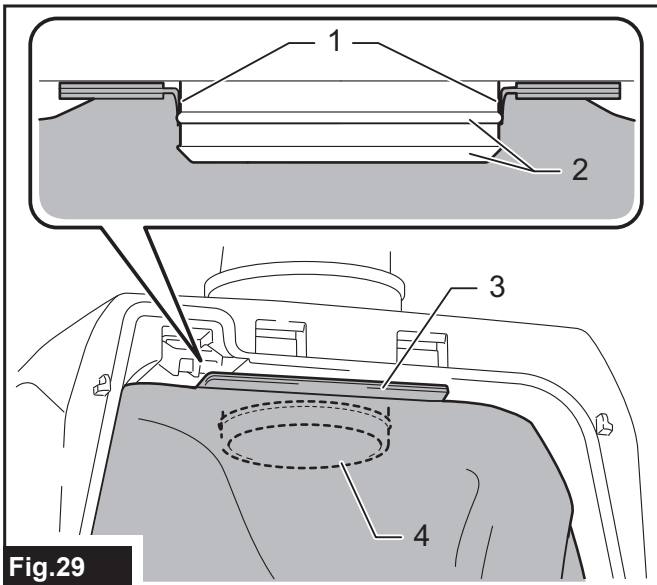


Fig.29

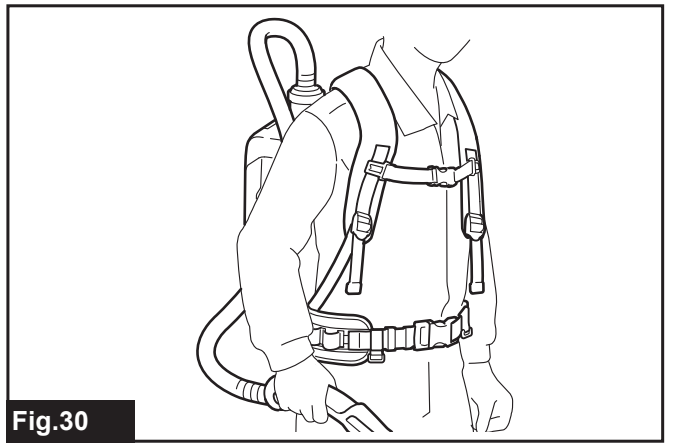


Fig.30

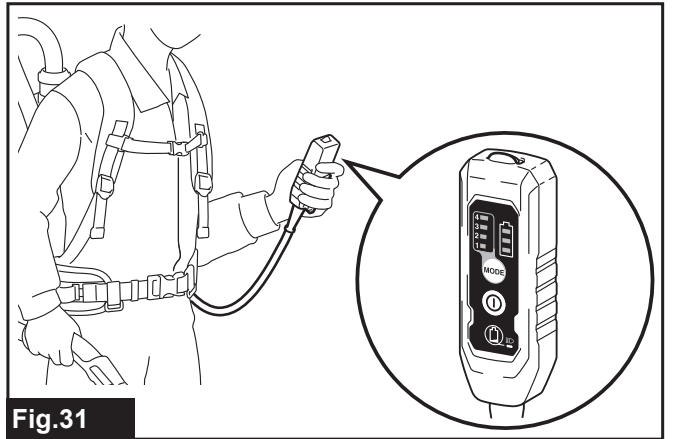


Fig.31

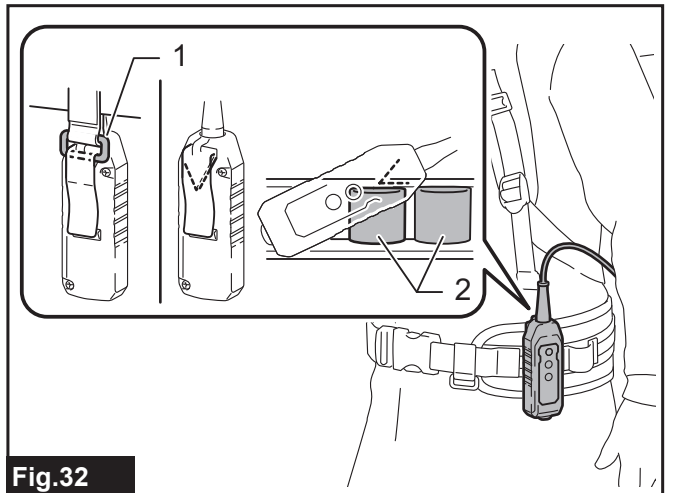


Fig.32

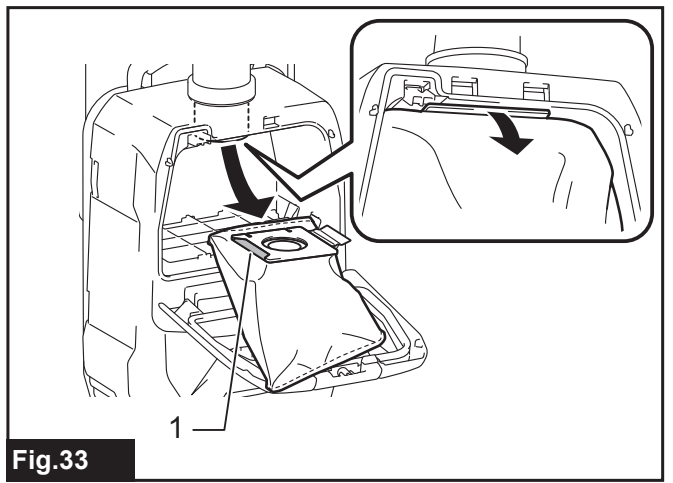


Fig.33

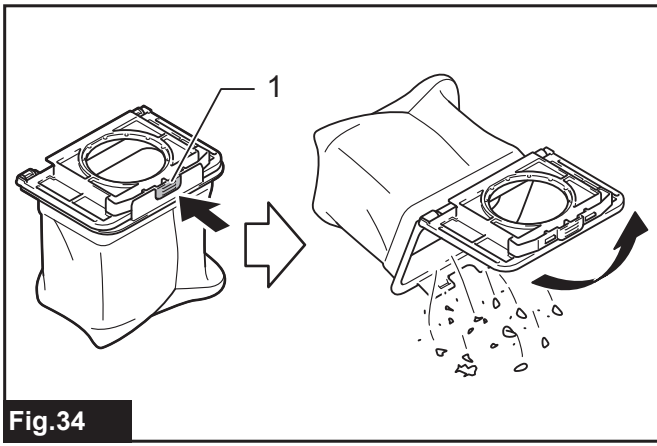


Fig.34

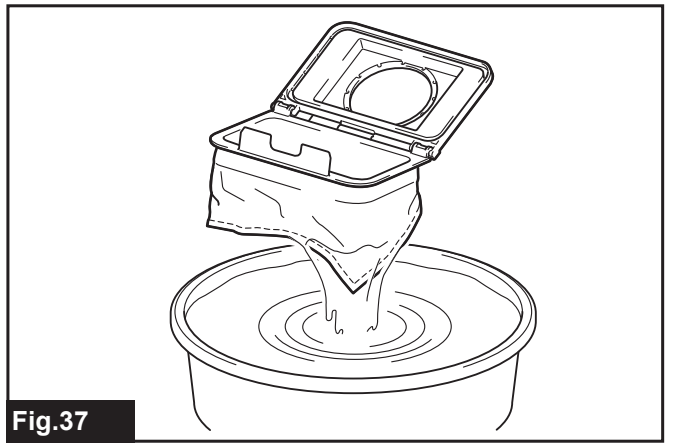


Fig.37

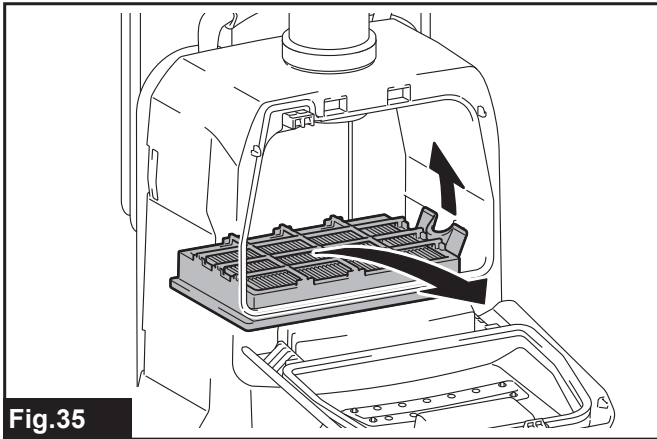


Fig.35

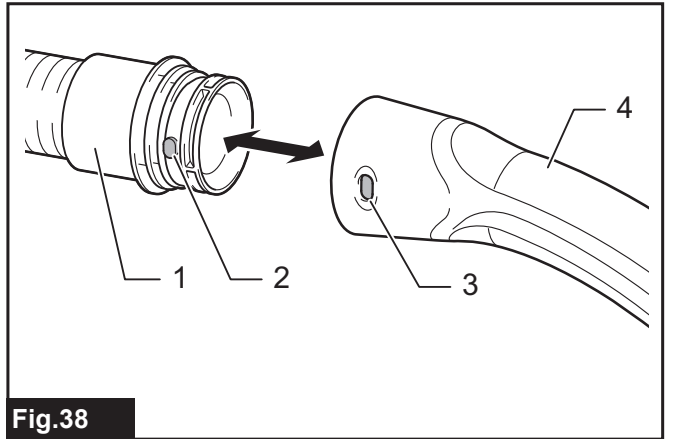


Fig.38

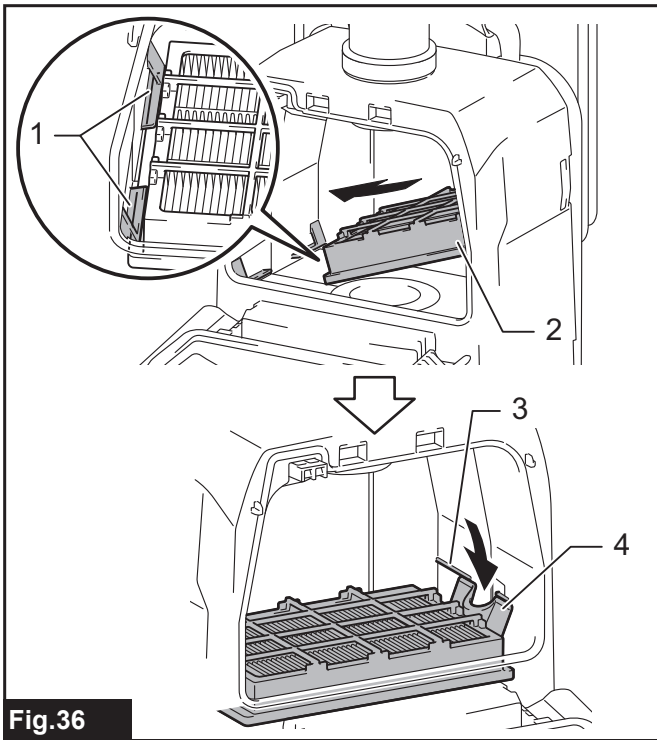


Fig.36

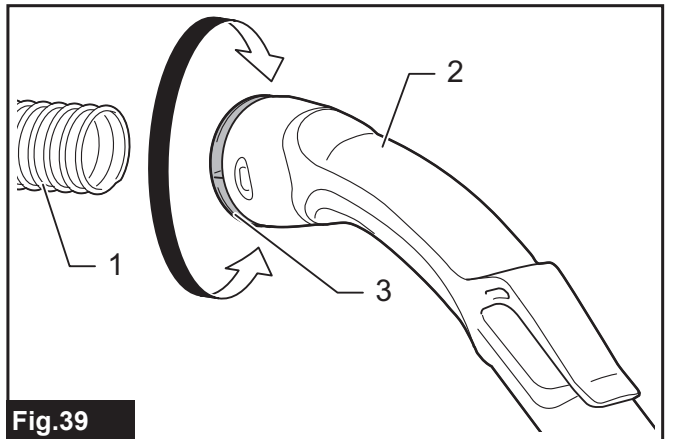


Fig.39

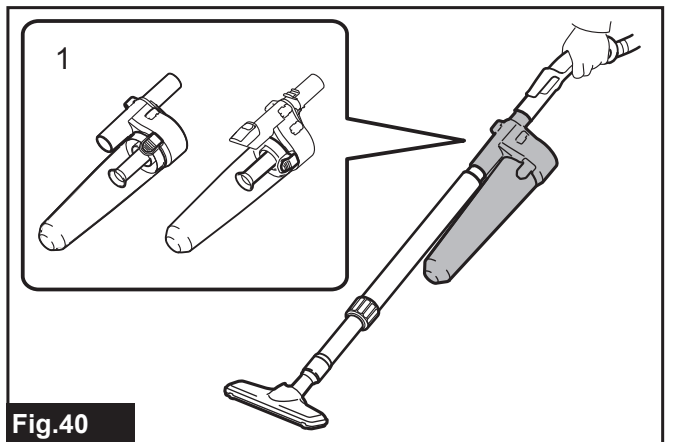
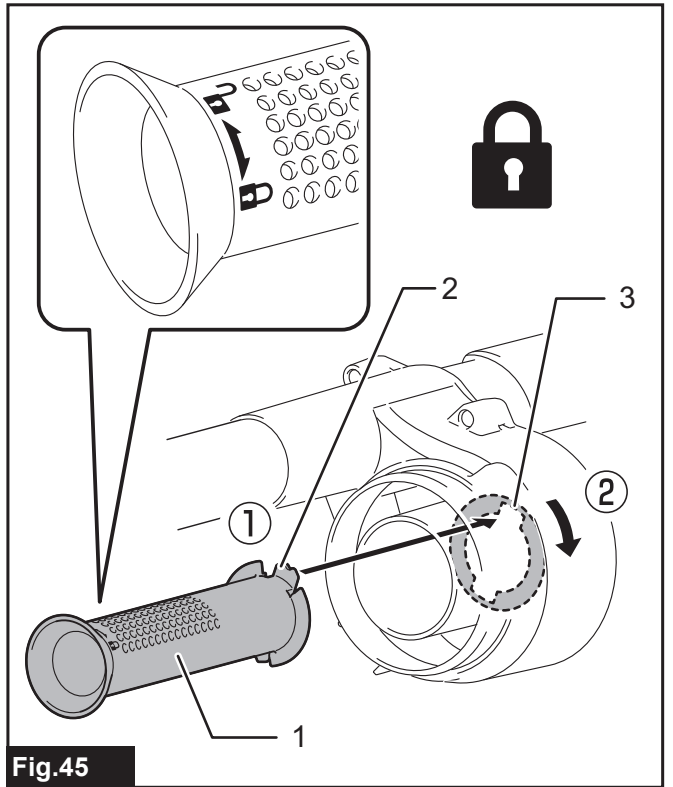
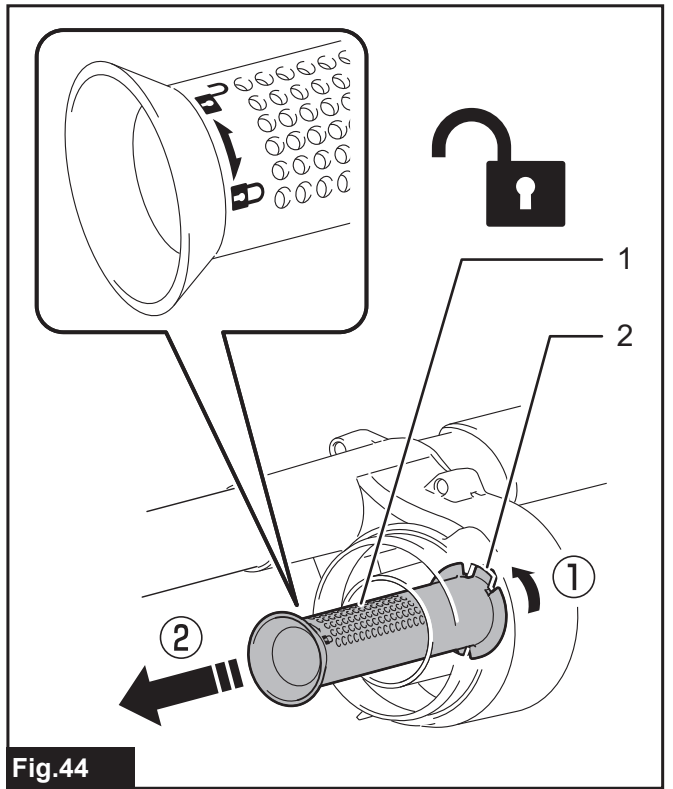
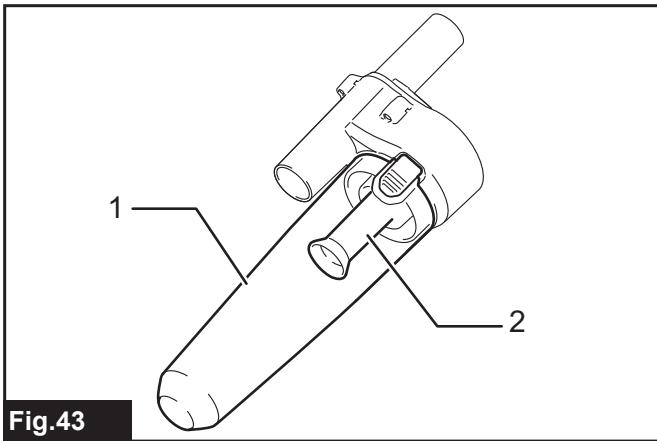
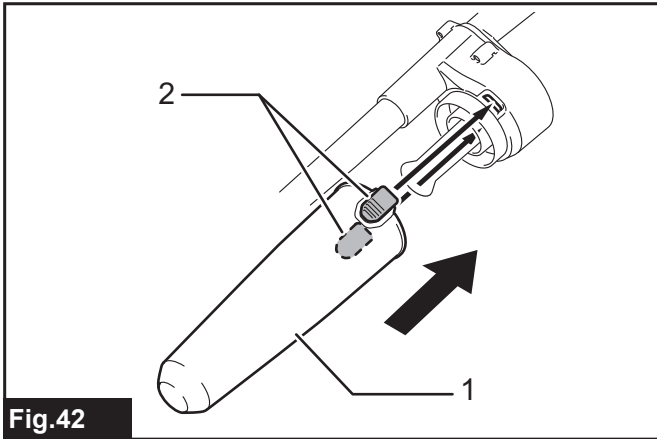
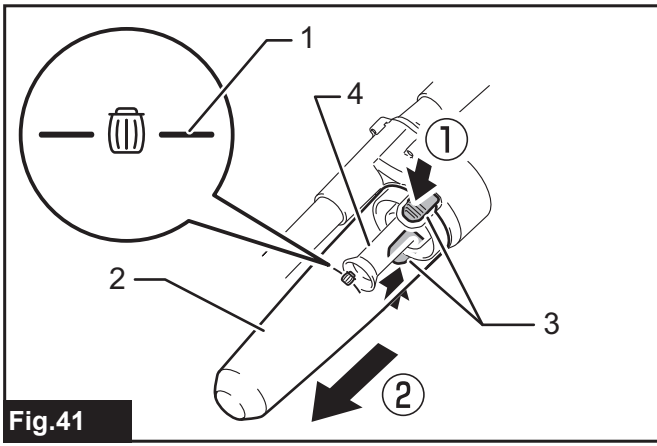


Fig.40



VAROVÁNÍ

- Toto zařízení není určeno k používání osobami (včetně dětí) s omezenými fyzickými, smyslovými či duševními schopnostmi nebo s nedostatečnými zkušenostmi a znalostmi.
- Děti musí být pod dohledem, aby si s vysavačem nehrály.
- Referenční typ akumulátoru naleznete v kapitole „SPECIFIKACE“.
- Postup sejmutí a nasazení akumulátoru naleznete v části „Nasazení a sejmutí akumulátoru“.
- Při likvidaci akumulátoru jej vyjměte z náradí a zlikvidujte jej na bezpečném místě. Při likvidaci akumulátoru postupujte podle místních předpisů.
- Pokud náradí delší dobu nepoužíváte, je nutné z něj akumulátor vyjmout.
- Akumulátor nezkratujte.
- Příslušné podrobnosti o opatřeních během uživatelské údržby viz kapitola „ÚDRŽBA“.

SPECIFIKACE

Model:	VC008G	
Kapacita	Filtrační vak	2,0 l
	Vak na prach	1,5 l
Max. objem vzduchu	S hadicí ø 28 mm × 1,0 m	1,9 m ³ /min
	S hadicí ø 32 mm × 1,0 m	2,4 m ³ /min
Vysávání	18 kPa	
Rozměry (D × Š × V) (bez popruhu, s BL4040)	233 mm × 150 mm × 375 mm	
Jmenovité napětí	36 V – 40 V DC max	
Čistá hmotnost	4,1 – 5,3 kg	

- Vzhledem k neustálému výzkumu a vývoji zde uvedené technické údaje podléhají změnám bez upozornění.
- Specifikace se mohou pro různé země lišit.
- Uvedená hmotnost nezahrnuje příslušenství kromě akumulátorů. Tabulka uvádí nejlehčí a nejtěžší kombinace zařízení a akumulátorů.
- Délka dodávané hadice se liší v jednotlivých zemích.

Použitelný akumulátor a nabíječka

Akumulátor	BL4020 / BL4025 / BL4040 / BL4050F / BL4080F
Nabíječka	DC40RA / DC40RB / DC40RC

- V závislosti na regionu vašeho bydliště nemusí být některé akumulátory a nabíječky k dispozici.

VAROVÁNÍ: Používejte pouze výše uvedené akumulátory a nabíječky. Použití jiných akumulátorů a nabíječek může způsobit zranění a/nebo požár.

VAROVÁNÍ: Se zařízením nepoužívejte napájení přes kabel, např. adaptér baterie nebo přenosný akumulátor. Kabel napájení může bránit provozu a způsobit zranění osob.

Symbols

Níže jsou uvedeny symboly, se kterými se můžete při použití náradí setkat. Je důležité, abyste dříve, než s ním začnete pracovat, pochopili jejich význam.



Přečtěte si návod k obsluze.



Bud'te obzvlášt'e opatrní a dávejte pozor.



V tomto výrobku je použit reprezentativní akumulátor.



Ni-MH
Li-ion

Pouze pro země EU

Z důvodu přítomnosti nebezpečných součástí v zařízení mohou odpadní elektrické a elektronické zařízení, akumulátory a baterie negativně ovlivnit životní prostředí a lidské zdraví.

Elektrické a elektronické spotřebiče ani akumulátory nevyhazujte do domovního odpadu!

V souladu s evropskou směrnicí o odpadních elektrických a elektronických zařízeních, akumulátorech a bateriích a odpadních akumulátorech a bateriích, stejně jako jejím přizpůsobením ve vnitrostátním právu, by odpadní elektrická zařízení, baterie a akumulátory měly být uchovávány odděleně a měly by být odevzdány na vyhrazeném sběrném místě komunálního odpadu, které je provozováno v souladu s předpisy na ochranu životního prostředí. Toto je označeno symbolem přeškrtnuté popelnice na kolečkách, který je umístěn na zařízení.

Účel použití

Nástroj je určen k vysávání suchého prachu. Tento nástroj je vhodný k průmyslovému využití, například v hotelech, ve školách, v nemocnicích, továrnách, obchodech, kancelářích či půjčovnách.

Hlučnost

Typická vážená hladina hluku (A) určená podle normy 60335-2-69:

Hladina akustického tlaku (L_{pA}): 72 dB(A)

Nejistota (K): 2,5 dB(A)

Hladina hluku při práci může překročit hodnotu 80 dB (A).

POZNÁMKA: Celková(é) hodnota(y) emisí hluku byla(y) změřena(y) v souladu se standardní zkušební metodou a dá se použít k porovnání náradí mezi sebou.

POZNÁMKA: Hodnotu(y) deklarovaných emisí hluku lze také použít k předběžnému posouzení míry expozice vibracím.

VAROVÁNÍ: Používejte ochranu sluchu.

VAROVÁNÍ: Emise hluku se při používání elektrického náradí ve skutečnosti mohou od deklarované(ých) hodnot(y) lišit v závislosti na způsobech použití náradí.

VAROVÁNÍ: Nezapomeňte stanovit bezpečnostní opatření na ochranu obsluhy podle odhadu expozice ve skutečných podmínkách použití. (Vezměte přitom v úvahu všechny části provozního cyklu, tj. kromě doby zátěže například doby, kdy je náradí vypnuté a kdy běží naprázdno.)

Vibrace

Celková hodnota vibrací (vektorový součet tří os) určená podle normy 60335-2-69:

Pracovní režim: řezání desek

Emise vibrací (a_h): 2,5 m/s² nebo méně

Nejistota (K): 1,5 m/s²

POZNÁMKA: Celková(é) hodnota(y) deklarovaných vibrací byla(y) změřena(y) v souladu se standardní zkušební metodou a dá se použít k porovnání náradí mezi sebou.

POZNÁMKA: Celkovou(é) hodnotu(y) deklarovaných vibrací lze také použít k předběžnému posouzení míry expozice vibracím.

VAROVÁNÍ: Emise vibrací se při používání elektrického náradí ve skutečnosti mohou od deklarované(ých) hodnot(y) lišit v závislosti na způsobech použití náradí.

VAROVÁNÍ: Nezapomeňte stanovit bezpečnostní opatření na ochranu obsluhy podle odhadu expozice ve skutečných podmínkách použití. (Vezměte přitom v úvahu všechny části provozního cyklu, tj. kromě doby zátěže například doby, kdy je náradí vypnuté a kdy běží naprázdno.)

Prohlášení ES o shodě

Pouze pro evropské země

Prohlášení ES o shodě je obsaženo v Příloze A tohoto návodu k obsluze.

BEZPEČNOSTNÍ VÝSTRAHY

Bezpečnostní výstrahy k akumulátorovému vysavači

VAROVÁNÍ: DŮLEŽITÉ: PŘED POUŽITÍM SI POZORNĚ PŘEČTĚTE veškeré bezpečnostní výstrahy a všechny pokyny. Zanedbání výstrah a pokynů může mít za následek úraz elektrickým proudem, vznik požáru nebo vážné zranění.

1. Před použitím zajistěte, aby s vysavačem pracovaly osoby, jež jsou s používáním zařízení dostatečně obeznámeny.

2. Vysavač nepoužívejte bez filtru. Poškozený filtr ihned vyměňte.
 3. Nevysávejte hořlavé materiály, pyrotechniku, hořící cigarety, horký popel, horké třísky ani ostré materiály jako žiletky, jehly, rozbité sklo atp.
 4. **S VYSAVAČEM NIKDY NEPRACUJTE V BLÍZKOSTI LÁTEK, JAKO JE BENZÍN, PLYN, BARVY, LEPIDLO ČI JINÉ VYSOCE VÝBUŠNÉ HMOTY.** Při přepínání poloh ZAP. a VYP. přepínač jiskří. Stejně tak při provozu jiskří i komutátor motoru. Mohlo by dojít k nebezpečnému výbuchu.
 5. Tento vysavač není vhodný k vysávání nebezpečného prachu.
 6. Nikdy nevysávejte toxické, karcinogenní, hořlavé či jiné nebezpečné materiály jako azbest, arzén, baryum, beryllium, olovo, pesticidy či jiné látky ohrožující zdraví.
 7. S vysavačem nikdy nepracujte venku v dešti.
 8. Ve Finsku není tento stroj určen pro používání venku při nízké teplotě.
 9. Nepracujte v blízkosti zdrojů tepla (u kamen atp.).
 10. Neblokujte chladicí otvory. Tyto otvory umožňují chlazení motoru. Blokování je třeba pozorně zamezit, jinak se motor nedostatkem ventilace spálí.
 11. Udržujte vždy správný postoj a rovnováhu.
 12. Nepřehýbejte hadici, netahejte za ni a nešlápejte po ní.
 13. Při zpozorování slabého výkonu či jiného nenormálního chování během provozu vysavač okamžitě vypněte.
 14. **ODPOJTE AKUMULÁTOR:** Pokud jej nepoužíváte, před prováděním servisních zásahů a při výměně příslušenství.
 15. V rámci uchování vysavače ve špičkové provozuschopnosti proveďte bezprostředně po každém použití vyčištění a údržbu.
 16. **O VYSAVAČ SE PEČLIVĚ STAREJTE.** Vysavač udržujte v čistotě – zajistíte tak lepší a bezpečnější výkon. Při výměně příslušenství postupujte podle pokynů. Držadla udržujte suchá, čistá a chraňte je před olejem a mazacím tukem.
 17. **ZKONTROLUJTE, ZDA NEJSOU POŠKOZENY DÍLY.** Před dalším používáním vysavače je nutné pečlivě zkontrolovat kryty i jakékoli jiné poškozené díly a zjistit, zda bude zařízení i nadále správně pracovat a plnit příslušnou funkci. Zkontrolujte vyrovnaní pohyblivých částí, spoje pohyblivých částí, zda nejsou některé díly rozbité či uvolněné a zda nenašly nějaké potíže ovlivňující funkci. Pokud není jinde v tomto návodu k obsluze stanoveno jinak, musí být poškozený kryt či jiný díl řádně opraven nebo vyměněn autorizovaným servisním střediskem. Vadné přepínače musí být vyměněny autorizovaným servisním střediskem. Jestliže zařízení nelze přepínačem zapnout a vypnout, nepoužívejte jej.
 18. **NÁHRADNÍ DÍLY:** Při opravách použijte pouze identické náhradní díly.
 19. **ULOŽENÍ NEPOUŽÍVANÉHO VYSAVAČE:** Není-li vysavač používán, je třeba jej uložit ve vhodné místnosti.
 20. S vysavačem zacházejte ohleduplně. Hrubým zacházením můžete rozbit i nejodolnější zařízení.
 21. Vysavač nečistěte zvenku ani zevnitř benzínem, ředidlem ani čisticími chemikáliemi. Mohlo by dojít ke vzniku prasklin a změnám barvy.
 22. Vysavač nepoužívejte v uzavřených prostorech s hořlavými, výbušnými či jedovatými výparry vznikajícími z olejových nátěrů, ředidel, benzínu, přípravků proti molům atd., ani v oblastech s hořlavým prachem.
 23. S vysavačem nepracujte pod vlivem léků či alkoholu.
 24. V rámci zajištění základní bezpečnosti používejte ochranné či bezpečnostní brýle s postranními kryty.
 25. V prašném pracovním prostředí používejte respirátor.
 26. Toto zařízení není určeno k používání osobami (včetně dětí) s omezenými fyzickými, smyslovými či duševními schopnostmi nebo s nedostatečnými zkušenostmi a znalostmi.
 27. Děti musí být pod dohledem, aby si s vysavačem nehrály.
 28. S akumulátorem/akumulátory ani s vysavačem nikdy nemanipulujte mokřýma rukama.
 29. Obzvláště opatrní buďte při práci na schodech.
 30. Vysavač nepoužívejte jako sedátko či pracovní stůl. Zařízení by mohlo spadnout a následně způsobit zranění.
- Práce s akumulátorovým nářadím a péče o něj**
1. **Nabíjení provádějte pouze pomocí nabíječky určené výrobcem.** Nabíječka vhodná pro jeden typ akumulátoru může při použití s jiným akumulátorem vést ke vzniku nebezpečí požáru.
 2. **Elektrické nářadí používejte pouze s určenými akumulátory.** Použití jiných akumulátorů může vyvolat nebezpečí zranění a požáru.
 3. **Pokud akumulátor nepoužíváte, udržujte jej mimo dosah jiných kovových předmětů, jako jsou kancelářské sponky, mince, klíče, hřebíky, šrouby nebo jiné malé kovové předměty, které mohou propojit svorky akumulátoru.** Zkratování svorek akumulátoru může způsobit popáleniny nebo požár.
 4. **Při hrubém zacházení může z akumulátoru uniknout elektrolyt. Vyvarujte se styku s ním. Pokud dojde k náhodnému kontaktu, omyjte zasažené místo vodou. Pokud elektrolyt zasáhne oči, vyhledejte lékařskou pomoc.** Elektrolyt uniklý z akumulátoru může způsobit podráždění nebo popálení pokožky.
 5. **Nepoužívejte poškozený nebo upravený akumulátor nebo nářadí.** U poškozených nebo upravených akumulátorů může dojít k neočekávanému chování, které může mít za následek požár, výbuch nebo riziko poranění.
 6. **Akumulátor nebo nářadí nevystavujte ohni nebo vysokým teplotám.** Při vystavení žáru ohně nebo teplotám nad 130 °C může dojít k výbuchu.

7. **Postupujte dle nabíjecích pokynů a akumulátor nebo náradí nenabíjejte mimo teplotní rozsah specifikovaný v pokynech.** Nesprávné nabíjení při teplotách mimo stanovený rozsah může poškodit akumulátor a zvýšit riziko požáru.
8. **Nepoužívejte s náradím napájení přes kabel, např. adaptér baterie nebo přenosný akumulátor.** Kabel napájení může bránit provozu a způsobit zranění osob.

Servis

1. **Vaše elektrické náradí si nechávejte opravovat kvalifikovaným pracovníkem s použitím výhradně identických náhradních dílů.** Tím zajistíte zachování bezpečnosti elektrického náradí.
2. **Dodržujte pokyny pro mazání a výměnu příslušenství.**
3. **Držadla udržujte suchá, čistá a chraňte je před olejem a mazacím tukem.**

Důležitá bezpečnostní upozornění pro akumulátor

1. **Před použitím akumulátoru si přečtěte všechny pokyny a varovné symboly na (1) nabíječce, (2) akumulátoru a (3) výrobku využívajícím akumulátor.**
2. **Nerozebírejte akumulátor ani do něj nijak nezasahujte.** Může dojít k požáru, nadměrnému zahřátí nebo výbuchu.
3. **Pokud se příliš zkrátí provozní doba akumulátoru, přerušte okamžitě práci. V opačném případě existuje riziko přehřívání, popálení nebo dokonce výbuchu.**
4. **Budou-li vaše oči zasaženy elektrolytem, vypláchněte je čistou vodou a okamžitě vyhledejte lékařskou pomoc. Může dojít ke ztrátě zraku.**
5. **Akumulátor nezkratujte:**
 - (1) **Nedotýkejte se svorek žádným vodivým materiálem.**
 - (2) **Neskladujte akumulátor v nádobě s jinými kovovými předměty, jako jsou hřebíky, mince, apod.**
 - (3) **Nevystavuje akumulátor vodě a dešti. Zkrat akumulátoru může způsobit velký průtok proudu, přehřátí, možné popálení a dokonce i poruchu.**
6. **Neskladujte a nepoužívejte náradí a akumulátor na místech, kde může teplota překročit 50 °C (122 °F).**
7. **Nespalujte akumulátor, ani když je vážně poškozen nebo úplně opotřeben. Akumulátor může v ohni vybuchnout.**
8. **Akumulátor nesmí být proražen hřebíkem, řezán, drcen, házen či upuštěn na zem, ani nesmí dojít k nárazu tvrdého předmětu do něj.** Taková situace může způsobit požár, nadměrné zahřátí či výbuch.
9. **Nepoužívejte poškozené akumulátory.**
10. **Obsažené lithium-iontové akumulátory podléhají právním požadavkům na nebezpečné zboží.**

V případě komerční přepravy například externími dopravci je třeba dodržet zvláštní požadavky na balení a značení.

Pro přípravu zboží k přepravě je nutná konzultace s odborníkem na nebezpečný materiál. Dodržujte také případné podrobnější národní předpisy. Odkryté kontakty přelepte izolační páskou či jinak zakryjte a akumulátory zabalte tak, aby se v balení nemohly pohybovat.

11. **Při likvidaci akumulátoru jej vyjměte z náradí a zlikvidujte jej na bezpečném místě. Při likvidaci akumulátoru postupujte podle místních předpisů.**
12. **Akumulátor používejte pouze s výrobky specifikovanými společnostmi Makita.** Instalace akumulátoru do nevyhovujících výrobků může způsobit požár, nadměrné zahřívání, explozi nebo únik elektrolytu.
13. **Pokud náradí delší dobu nepoužíváte, je nutné z něj akumulátor vyjmout.**
14. **Během a po použití se může akumulátor zahřát, což může způsobit popáleniny nebo podráždění. Při manipulaci s horkými akumulátory dávejte pozor.**
15. **Nedotýkejte se koncovky na náradí ihned po použití, protože ta může být horká a způsobit popáleniny.**
16. **Do koncovek, otvorů a zdiřek na akumulátoru se nesmí dostat piliny, prach nebo jiné nečistoty.** To může způsobit zahřátí, vznícení, prasknutí a poruchu náradí nebo akumulátoru, což může vést k popáleninám nebo zranění osob.
17. **Jestliže náradí není zkonstruováno tak, že je lze používat v blízkosti vysokého elektrického napětí, nepoužívejte akumulátor poblíž vedení s vysokým elektrickým napětím.** Mohlo by tím dojít k poruše či selhání náradí či akumulátoru.
18. **Akumulátor uchovávejte mimo dosah dětí.**

TYTO POKYNY USCHOVEJTE.

⚠ UPOZORNĚNÍ: Používejte pouze originální akumulátory Makita. Používání neoriginálních nebo upravených akumulátorů může způsobit explozi akumulátoru a následný požár, zranění a jiné poškození. Zaniká tím také záruka společnosti Makita na náradí a nabíječku Makita.

Tipy k zajištění maximální životnosti akumulátoru

1. **Akumulátor nabíjete dříve, než dojde k jeho úplnému vybití. Pokud si povšimnete sníženého výkonu náradí, vždy jej zastavte a dobijte akumulátor.**
2. **Nikdy nenabíjejte úplně nabitý akumulátor. Přebíjení zkracuje životnost akumulátoru.**
3. **Akumulátor dobíjete při pokojové teplotě od 10 °C do 40 °C (50 °F až 104 °F). Před nabíjením nechejte horký akumulátor zchladnout.**
4. **Když není akumulátor používán, vyjměte ho z náradí či nabíječky.**
5. **Pokud se akumulátor delší dobu nepoužívá (déle než šest měsíců), je nutno jej dobít.**

POPIS FUNKCÍ

⚠ UPOZORNĚNÍ: Před nastavováním zařízení nebo kontrolou jeho funkce se vždy přesvědčte, zda je vypnuté a je vyjmutý akumulátor.

Nasazení a sejmутí akumulátoru

⚠ UPOZORNĚNÍ: Před nasazením či sejmутím akumulátoru nářadí vždy vypněte.

⚠ UPOZORNĚNÍ: Při nasazování či snímání akumulátoru pevně držte nářadí i akumulátor. V opačném případě vám může nářadí nebo akumulátor vyklouznout z rukou a mohlo by dojít k jejich poškození či ke zranění.

► **Obr.1:** 1. Červený indikátor 2. Tlačítko 3. Akumulátor

Chcete-li akumulátor sejmout, vysuňte jej se současným přesunutím tlačítka na přední straně akumulátoru.

Při nasazování akumulátoru vyrovnejte jazýček na bloku akumulátoru s drážkou v krytu a zasuňte akumulátor na místo. Akumulátor zasuňte na doraz, až zacvakne na své místo. Nemá-li zcela zajištěn, uvidíte červený indikátor dle obrázku.

⚠ UPOZORNĚNÍ: Akumulátor zasunujte vždy zcela tak, aby nebyl červený indikátor vidět. Jinak by mohl akumulátor ze zařízení vypadnout a způsobit zranění obsluze či přihlížejícím osobám.

⚠ UPOZORNĚNÍ: Akumulátor nenasazujte násilím. Nelze-li akumulátor zasunout snadno, nevkládejte jej správně.

Indikace zbývající kapacity akumulátoru

Stisknutím tlačítka kontroly na akumulátoru zjistíte zbývající kapacitu akumulátoru. Kontrolky indikátoru se na několik sekund rozsvítí.

► **Obr.2:** 1. Kontrolky 2. Tlačítko kontroly

Kontrolky			Zbývající kapacita
Svítil	Nesvítil	Bliká	
■	□	▧	75 % až 100 %
■ ■ ■ ■			
■ ■ ■ □			50 % až 75 %
■ ■ □ □			25 % až 50 %
■ □ □ □			0 % až 25 %
▧ □ □ □			Nabijte akumulátor.
■ ■ □ □			Došlo pravděpodobně k poruše akumulátoru.
□ □ ■ ■			

POZNÁMKA: Kapacita udávaná indikátorem se může mírně lišit od skutečné kapacity v závislosti na podmínkách používání a teplotě prostředí.

POZNÁMKA: První kontrolka (zcela vlevo) bude blikat, když je systém ochrany akumulátoru v provozu.

Indikace zbývající kapacity akumulátoru

► **Obr.3:** 1. Kontrolka akumulátoru 2. Tlačítko

Zbývající kapacitu akumulátoru zjistíte stisknutím tlačítka.

Stav indikátoru akumulátoru			Zbývající kapacita akumulátoru
Svítil	Nesvítil	Bliká	
		▧	50 % až 100 %
		■ ■ ■ ■	20 % až 50 %
		■ ■ □ □	0 % až 20 %
		■ □ □ □	Nabijte akumulátor

Systém ochrany zařízení a akumulátoru

Zařízení je vybaveno systémem ochrany zařízení a akumulátoru. Tento systém automaticky přeruší napájení motoru, aby se prodloužila životnost zařízení a akumulátoru. V takové situaci se kontrolka akumulátoru rozsvítí dle následující tabulky.

Stav kontrolky akumulátoru			Stav
Svítil	Nesvítil	Bliká	
		▧	Ochrana proti přetížení (akumulátor) / ochrana proti přehřátí (akumulátor) / ochrana proti přílišnému vybití
		■ ■ ■ ■	
		■ □ □ □	Ochrana proti přehřátí (zařízení)

Budou-li zařízení nebo akumulátor vystaveny některé z níže uvedených podmínek, zařízení a světlo LED se během provozu automaticky vypne:

Ochrana proti přetížení

Pokud se se zařízením / akumulátorem pracuje způsobem vyvolávajícím mimořádně vysoký odběr proudu, zařízení se automaticky vypne. V takové situaci zařízení vypněte a ukončete činnost, při níž došlo k přetížení zařízení. Potom zařízení zapněte a obnovte činnost.

Ochrana proti přehřátí

Jsou-li zařízení / akumulátor přehřáté, automaticky se vypnou. V takovém případě nechte zařízení / akumulátor před opětovným zapnutím zařízení vychladnout.

Ochrana proti přílišnému vybití

V případě nízké zbývajících kapacity akumulátoru se zařízení automaticky zastaví. Jestliže produkt při ovládní přepínači nepracuje, vyjměte ze zařízení akumulátory a nabijte je.

Ochrana proti jiným závadám

Ochranný systém je také navržen i pro jiné příčiny, které by mohly zařízení poškodit, a umožňuje automatické zastavení zařízení. Když se zařízení dočasně pozastaví nebo přestane pracovat, proveďte veškeré kroky k odstranění příčin.

1. Restartujte zařízení jeho vypnutím a opětovným zapnutím.
2. Nabijte akumulátor(y) nebo jej (je) vyměňte za nabitý (nabité).
3. Nechte zařízení a akumulátor(y) vychladnout.

Pokud se obnovou ochranného systému nedosáhne žádného zlepšení, obraťte se na místní servisní středisko Makita.

Nastavení popruhů

Lze nastavit napnutí ramenních pásů i horního a dolního popruhu. Nejprve provlékněte paže ramenními pásy a potom utáhněte dolní a horní popruh. Pokud chcete popruh utáhnout, zatáhněte za jeho konec tak, jak je znázorněno na obrázku. Chcete-li jej uvolnit, zatáhněte za konec spojovacího prvku.

Dolní popruh

► Obr.4: 1. Pás 2. Spojovací prvek

Ramenní pásy

► Obr.5: 1. Pás 2. Spojovací prvek

Horní popruh

► Obr.6: 1. Pás 2. Spojovací prvek

Přenášecí háček

UPOZORNĚNÍ: Součásti určené k zavěšení/montáži používejte výhradně k zamýšlenému účelu. Jejich použití k jinému než zamýšlenému účelu může způsobit nehodu nebo zranění.

Při manipulaci s tělem vysavače nástroj vždy uchopte za přenášeč háček.

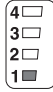



► Obr.7: 1. Přenášeč háček

Používání spouště

► Obr.8: 1. Tlačítko změny sacího výkonu 2. Tlačítko ON/OFF

Vysavač spustíte jednoduše stisknutím tlačítka ON/OFF. Vypnutí provedete opětovným stisknutím tlačítka ON/OFF.

Sací výkon vysavače můžete měnit ve čtyřech krocích stisknutím tlačítka změny sacího výkonu. Každé stisknutí tlačítka listuje cyklem režimů 1 až 4.

Úroveň	Kontrolka	Režim
1		Tichý režim
2		Režim normálních otáček
3		Režim vysokých otáček
4		Režim maximálních otáček



POZNÁMKA: Sací výkon můžete změnit i před spuštěním vysavače.

POZNÁMKA: Vysavač se spustí při stejné úrovni sacího výkonu jako při posledním provozu.

POZNÁMKA: Pokud vyjměte akumulátor okamžitě po vypnutí zařízení, když se motor otáčí, vysavač nemusí začít pracovat se stejným sacím výkonem, jako u posledního použití.

Světlo LED

Světlo LED je nainstalováno na přední straně spínacího rozvaděče, aby usnadnilo práci v tmavých prostorách.

Světlo rozsvítíte stisknutím a přidržením tlačítka . Vypnutí provedete opětovným stisknutím a podržením tlačítka .

► Obr.9

UPOZORNĚNÍ: Nedívejte se přímo do světla nebo jeho zdroje. Nikdy světlem nemířte jiným lidem do očí.

POZNÁMKA: Světlo LED se automaticky zhasne, pokud není vysavač používán déle než 10 minut.

Hadicová svorka

Hadicovou svorku lze použít k držení nástavce nebo volné hubice.

Chcete-li připevnit hadici k tělu vysavače, provlékněte hadicovou svorku štěrbinou na těle. Hadicovou svorku lze připevnit z obou stran.

► Obr.10: 1. Hadicová svorka 2. Štěrbinu 3. Hadice

Poutko na dolním popruhu lze použít k nošení hubic, viz obrázek.

► Obr.11: 1. Poutko 2. Hubice

Hák hadice

Při přerušení práce lze háček na sestavě ohnuté trubice použít k zavěšení nástavce na dolní popruh.

► **Obr.12:** 1. Háček 2. Dolní popruh

SESTAVENÍ

⚠ UPOZORNĚNÍ: Před prováděním jakýchkoli prací na zařízení se vždy přesvědčte, zda je zařízení vypnuté a je z něj vyjmut akumulátor.

Montáž hadice

Zasuňte manžetu hadice do těla vysavače a otočte ji ve směru hodinových ručiček.

► **Obr.13:** 1. Manžeta hadice 2. Tělo vysavače

Používání vysavače

Přípevnění sestavy ohnuté trubice

Volitelné příslušenství

POZNÁMKA: Tento postup nemusíte provádět, jestliže je model vybaven sestavou ohnuté trubice připojenou k hadici.

POZNÁMKA: Existují dva typy sestavy ohnuté trubice; jedna určená pro vysouvací prodlužovací nástavec, druhá pro prodlužovací nástavec s aretačním kroužkem. Jestliže si připravíte sestavu ohnuté trubice, vyberte si vhodnou sestavu pro požadovaný druh prodlužovacího nástavce.

Sestava ohnuté trubice se používá k připojení prodlužovacího nástavce nebo hubice k vysávání k tomuto spotřebiči.

Jestliže chcete použít tento výrobek jako vysavač, připojte k hadici sestavu ohnuté trubice.

Postup připojení: odšroubujte přední manžetu z hadice a upevněte objímku sestavy ohnuté trubice na hadici. Při odpojování povolte objímku sestavy ohnuté trubice a sejměte ji z hadice.

► **Obr.14:** 1. Hadice 2. Sestava zahnuté trubky 3. Objímka

Montáž hubice a nástavce

Volitelné příslušenství

POZNÁMKA: Typ hubice a nástavce, které jsou součástí dodávky výrobku, se v jednotlivých zemích liší. V některých zemích není nástavec a hubice součástí dodávky.

1. Otočte a připojte hubici k prodlužovacímu nástavci.

► **Obr.15:** 1. Prodlužovací nástavec 2. Volná hubice 3. Hubice ve tvaru T 4. Hubice ve tvaru T (štíhlá)

POZNÁMKA: Při připojování otáčejte hubici; hubici lze připojit k nástavci bezpečně.

POZNÁMKA: U modelu s průměrem hadice \varnothing 38 mm a přední manžetou 38 nasadte dodanou hubici na hliníkovou ohnutou trubici / hliníkovou rovnou trubici.

2. Podle typu prodlužovacího nástavce pokračujte následujícími postupy:

POZNÁMKA: Vysouvací prodlužovací nástavec a prodlužovací nástavec s aretačním kroužkem nejsou navzájem kompatibilní. Chcete-li vyměnit vysouvací prodlužovací nástavec za prodlužovací nástavec s aretačním kroužkem nebo naopak, musíte vyměnit také sestavu ohnuté trubice.

V případě vysouvacího prodlužovacího nástavce

Nasadte si tělo vysavače na ramena a poté zasuňte vysouvací prodlužovací nástavec do sestavy ohnuté trubice až do zaklapnutí. Při rozpojování stiskněte tlačítko a vytáhněte prodlužovací nástavec.

► **Obr.16:** 1. Sestava ohnuté trubice 2. Tlačítko 3. Vysouvací prodlužovací nástavec

Délku nástavce lze upravit.

Po stisknutí tlačítka vysouvacího dílu lze upravit délku nástavce. Uvolněním tlačítka vysouvacího dílu se délka nástavce zajistí.

► **Obr.17:** 1. Tlačítko vysouvacího dílu

V případě prodlužovacího nástavce s aretačním kroužkem

Nasadte si tělo vysavače na ramena a poté zasuňte se současným otáčením prodlužovací nástavec do sestavy ohnuté trubice. Při rozpojování trubici otáčejte a vytahujte ji.

► **Obr.18:** 1. Sestava ohnuté trubice 2. Prodlužovací nástavec s aretačním kroužkem 3. Volná hubice

POZNÁMKA: Volnou hubici lze připojit přímo k sestavě ohnuté trubice bez zámku hubice.

Délku nástavce lze upravit.

Povolte kroužek na nástavci a upravte délku nástavce. Po nastavení na požadovanou délku kroužek utáhněte.

► **Obr.19:** 1. Kroužek

Hliníková ohnutá trubice / hliníková rovná trubice

(Pouze u modelu s hadicí o \varnothing 38 mm a přední manžetou 38)

Nasadte si tělo vysavače na ramena a poté za stálého otáčení nasuňte trubici do přední manžety. Při rozpojování trubici otáčejte a vytahujte ji.

► **Obr.20:** 1. Přední manžeta 38 2. Hliníková ohnutá trubice 3. Hliníková rovná trubice 4. Hubice

Pro dvě hliníkové rovné trubice

Nasadte si tělo vysavače na ramena a poté zasuňte se současným otáčením obě trubice. Při rozpojování trubici otáčejte a vytahujte ji.

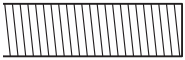
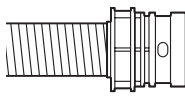

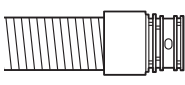
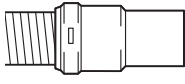
► **Obr.21:** 1. Sestava ohnuté trubice 2. Hliníková rovná trubice 1 3. Hliníková rovná trubice 2

Připojování nářadí

POZNÁMKA: Je-li k vysavači připojena ohnutá trubice, nejdříve ji odeberte.

Chcete-li připojit vybavení k vysavači, je třeba příslušná hadice nebo další díly, určené k tomuto účelu. Podle modelu vysavače budete muset vyměnit hadici nebo si připravit další díly.

Podrobnosti viz následující tabulka.

Průměr dodávané hadice	Typ zakončení hadice	Náprava
ø 28 mm	 bez dílu	Upevněte přední manžetu.
	 se zacvakávacím dílem	Vyměňte konec hadice (zacvakávací díl) s přední manžetou. Konec hadice lze sejmout otáčením proti směru hodinových ručiček.
ø 32 mm	 se zacvakávacím dílem	Vyměňte hadici za hadici k odlučování prachu (ø 28 mm, s přední manžetou).
	 se zacvakávacím dílem	Vyměňte hadici za hadici k odlučování prachu (ø 28 mm, s přední manžetou).
ø 38 mm	 s přední manžetou 38	Upevněte spoj 22–38 na přední manžetu 24.

POZNÁMKA: Vždy používejte vhodnou přední manžetu. Vždy používejte vhodnou přední manžetu 24, upevněte ji k přední manžetě 22, která je připojena k hadici.

► **Obr.22:** 1. Přední hubice 22 2. Přední hubice 24

Při používání hadice ø 28 mm s odlučováním prachu

1. Připojte přední manžetu na hadici pro odlučování prachu.

Při připojování přední manžety se ujistěte, že je na hadici bezpečně našroubovaná.

2. Propojte přední manžetu na výstup odsávání spotřebiče.

► **Obr.23:** 1. Přední manžeta 2. Odsávací vývod 3. Hadice

Přední manžetu lze odpojit jejím otáčením proti směru hodinových ručiček při současném držení hadice.

Používání hadice ø 38 mm s přední manžetou 38

1. Otáčejte a zasouvejte spoj přední manžety do vstupní části hadice podle náčiní, které chcete připojit.

2. Propojte přední manžetu na výstup odsávání spotřebiče.

► **Obr.24:** 1. Spojka 2. Přední manžeta 3. Odsávací vývod 4. Hadice

Při demontáži spoje a přední manžety použijte opačný postup montáže.

Instalace filtračního vaku/vaku na prach

Volitelné příslušenství

⚠ UPOZORNĚNÍ: Nepoužívejte poškozený filtrační vak. Vysavač vždy používejte s náležitě vloženým filtračním vakem. V opačném případě by mohlo dojít k rozptýlení prachu nebo částic z vysavače do okolí a následným dýchacím potížím obsluhy.

POZOR: Když je filtrační vak plný, vyměňte ho za nový. Když je vak na prach plný, vyprázdněte ho. Pokračování v používání plného filtračního vaku/vaku na prach má za následek pokles sacího výkonu.

POZOR: Aby do motoru nevnikl prach:

- Před použitím vysavače zkontrolujte, zda je nainstalován filtrační vak/vak na prach.
- Nepoužívejte poškozený nebo protržený vak.

Jinak by mohlo dojít k poškození motoru.

POZOR: Při instalaci filtračního vaku/vaku na prach nepřehýbejte lepenkovou část u otvoru.

POZOR: Filtrační vak/vak na prach je důležitý pro zachování výkonu vysavače. Použití neoriginálního filtračního vaku/vaku na prach může způsobit kouř nebo vzplanutí.

POZNÁMKA: Není-li do vysavače vložen filtrační vak/vak na prach, přední kryt se zcela neuzavře.

► **Obr.25**

1. Odjistěte páčku a otevřete kryt prachové nádoby.

► **Obr.26:** 1. Páčka 2. Kryt prachové nádoby

2. Vložte filtrační vak do výřezu v horní části prostoru tak, jak je znázorněno na obrázku.

► **Obr.27:** 1. Výřez 2. Filtrační vak

Pokud používáte vak na prach, vložte okraj vaku na prach do zářezu.

► **Obr.28:** 1. Výřez 2. Okraj 3. Vak na prach

3. Zarovnejte otvor filtračního vaku s manžetou hadice a zatlačte kartonovou část na doraz. Zajistěte, aby se pryžový prstenec na filtračním vaku nasunul přes lem manžety hadice.

► **Obr.29:** 1. Pryžový prstenec na filtračním vaku
2. Lem manžety hadice 3. Kartonová část filtračního vaku 4. Manžeta hadice

4. Zajistěte kryt prachové nádoby.

⚠ UPOZORNĚNÍ: Při nasazování západky a zavírání krytu prachové nádoby si počínejte opatrně, abyste si neskřípli prsty.

PRÁCE S NÁŘADÍM

⚠ VAROVÁNÍ: Obsluha musí být o používání tohoto vysavače dostatečně poučena.

⚠ VAROVÁNÍ: Tento vysavač není vhodný k vysávání nebezpečného prachu.




⚠ UPOZORNĚNÍ: Zařízení slouží pouze k suchému vysávání.

⚠ UPOZORNĚNÍ: Akumulátor zasunujte vždy až na doraz, dokud není zajištěn na svém místě. Není-li tlačítko zcela zajištěno, uvidíte na jeho horní straně červený indikátor. Zasuňte akumulátor zcela tak, aby nebyl červený indikátor vidět. Jinak by mohl akumulátor z nářadí vypadnout a způsobit zranění obsluhy či osob v okolí.

⚠ UPOZORNĚNÍ: Při provozu mějte na paměti, že máte vysavač na svých zádech. Pokud by těleso vysavače narazilo do stěny nebo se hadice zahákla za překážku, mohli byste ztratit rovnováhu.

1. Nasadte si tělo vysavače na ramena a utáhněte horní a dolní popruh. Utažení upravte podle potřeby.

► **Obr.30**

2. Stisknutím tlačítka  uveďte vysavač do chodu. Chcete-li změnit sací výkon, tiskněte tlačítko , dokud se nevybere požadovaný sací výkon. Spotřebič vypněte stisknutím tlačítka .

► **Obr.31**

Za provozu zahákněte krabičku se spínačem za kroužek D nebo smyčku na dolním popruhu. Háček krabičky lze nastavit tak, aby po zaháknutí na smyčku svítil dopředu.

► **Obr.32:** 1. Kroužek D 2. Poutko

POZNÁMKA: Vysavač a světlo LED se automaticky vypne, když zapůsobí systém ochrany zařízení a akumulátoru vlivem přehřátí zařízení / akumulátoru nebo vlivem sníženého průtoku vzduchu do stroje způsobenému zanesenou hadicí, trubicí, filtrem nebo z jiné příčiny. V takovém případě před opětovným spuštěním odstraňte příčinu problému. Další informace se nachází v části „Systém ochrany zařízení a akumulátoru“.

3. Když se filtrační vak zaplní, vyměňte jej. Otevřete víko a vyjměte filtrační vak. Zatažením za pásek na straně otvoru filtrační vak uzavřete a zlikvidujte jej v celku.

► **Obr.33:** 1. Pásek

Pokud používáte vak na prach, po uvolnění uzávěru ho vyjměte a zlikvidujte.

► **Obr.34:** 1. Uzávěr

POZOR: Pravidelně kontrolujte, zda není filtrační vak plný. Pokud budete plný filtrační vak dále používat, dojde k poklesu sacího výkonu.

POZOR: Nepoužívejte použitý filtrační vak.

Filtrační vak je určen k jednorázovému použití. Opakované používání filtračního vaku může způsobit ucpání filtru a výsledkem je poškození vysavače. Chcete-li používat vak opakovaně, používejte vak na prach.

ÚDRŽBA

⚠ UPOZORNĚNÍ: Před zahájením kontroly nebo údržby zařízení se vždy ujistěte, zda je vypnuté a je vyjmutý akumulátor.

POZOR: Nikdy nepoužívejte benzín, benzen, ředidlo, alkohol či podobné prostředky. Mohlo by tak dojít ke změnám barvy, deformacím či vzniku prasklin.

K zachování BEZPEČNOSTI a SPOLEHLIVOSTI výrobku musí být opravy a veškerá další údržba či seřizování prováděny autorizovanými nebo továrními servisními středisky společnosti Makita s využitím náhradních dílů Makita.

Čištění HEPA filtru

⚠ UPOZORNĚNÍ: Vysavač nepoužívejte bez HEPA filtru a nepokračujte v používání znečištěného nebo poškozeného HEPA filtru. Mohlo by dojít k rozptýlení prachu nebo částic z vysavače do okolí a následným dýchacím potížím obsluhy.

POZOR: Chcete-li zajistit optimální sací výkon a výstup čistého vzduchu, HEPA filtr pravidelně čistěte. Pokud nedosáhnete dostatečného sacího výkonu ani po vyčištění, vyměňte HEPA filtr za nový.

POZOR: Abyste zabránili poškození HEPA filtru, nepoužívejte k čištění následující náčiní ani jim podobné předměty:

- Vzduchový odstraňovač prachu
- Vysokotlaká myčka
- Předměty vyrobené z tvrdých materiálů, například kovové kartáče

1. Otevřete víko a vyjměte filtrační vak. Uvolněte háček na HEPA filtru a vyjměte jej z těla vysavače.

► **Obr.35**

2. Vyklepejte z HEPA filtru prach. HEPA filtr lze opláchnout vodou. Prach a částice z HEPA filtru opláchnete jednou za 1 nebo 2 měsíce. Potom HEPA filtr důkladně vysušte na stíněném a dobře větraném místě, abyste zabránili nepříjemnému zápachu a poruchám.

3. Při montáži HEPA filtru vložte stranu bez klapky do držáku, poté zatlačte na HEPA filtr směrem dolů dokud není klapka zajištěna žebrem.

► **Obr.36:** 1. Držák 2. HEPA filtr 3. Žebro 4. Klapka

Čištění vaku na prach

Vak na prach pravidelně čistěte mýdlem a vodou. Otočte vak na prach naruby a odstraňte ulpělý prach. Lehce omyjte rukou a důkladně opláchněte vodou. Před montáží do vysavače nechte plně vysušit.

► **Obr.37**

POZOR: Vlhký vak na prach snižuje výkon vysavače a životnost motoru.

Uvolnění při ucpání

Při uvolňování ucpaného místa demontujte hadici z prodlužovacího nástavce nebo sestavy ohnuté trubice, abyste mohli zkontrolovat vnitřek.

Demontáž/nasazení sestavy ohnuté trubice zacvakávacího typu

Při demontáži stiskněte současně oba výstupky na konci hadice a hadici vytáhněte.

Při připojování zasuňte konec hadice do sestavy ohnuté trubice. Ujistěte se, že výstupky na konci hadice zapadly do otvorů na sestavě ohnuté trubice.

► **Obr.38:** 1. Konec hadice 2. Jazyček 3. Otvor 4. Sestava ohnuté trubice

Demontáž/nasazení sestavy ohnuté trubice šroubovaného typu

Při odpojování povolte objímku sestavy ohnuté trubice a sejměte ji z hadice.

Při připojování upevněte objímku sestavy ohnuté trubice na hadici.

► **Obr.39:** 1. Hadice 2. Sestava ohnuté trubice 3. Objímka

VOLITELNÉ PŘÍSLUŠENSTVÍ

UPOZORNĚNÍ: Pro nářadí Makita popsané v tomto návodu doporučujeme používat následující příslušenství a nástavce. Při použití jiného příslušenství či nástavců může hrozit nebezpečí zranění osob. Příslušenství lze používat pouze pro stanovené účely.

Potřebujete-li bližší informace ohledně tohoto příslušenství, obraťte se na místní servisní středisko společnosti Makita.

- Hadice (pro vysavač)
- Hadice (pro odsávač prachu)
- Prodlužovací nástavec
- Volná hubice
- Hubice ve tvaru T
- Hubice na sedačky
- Rohová hubice
- Kartáčová hubice
- Hubice s kulatým kartáčem
- Sestava ohnuté trubice
- Filtrační vak
- Vak na prach
- Přední hubice
- HEPA filtr
- Trubice
- Kryt popruhu
- Cyklonový nástavec
- Originální akumulátor a nabíječka Makita

POZNÁMKA: Některé položky seznamu mohou být k nářadí přibaleny jako standardní příslušenství. Přibalené příslušenství se může v různých zemích lišit.

Cyklonový nástavec

POZNÁMKA: Při použití cyklonového nástavce s tímto zařízením je nutná také zakřivená trubice.

► **Obr.40:** 1. Cyklonový nástavec

Informace o cyklonovém nástavci

Používání vysavače s cyklonovým nástavcem snižuje množství prachu, který vstupuje do vaku na prach, čímž je zabráněno postupnému snižování sacího výkonu. Rovněž je snazší čištění vysavače po jeho použití.

UPOZORNĚNÍ: Před prováděním jakýchkoli prací na nářadí se vždy přesvědčte, zda je vypnuté a je vyjmutý akumulátor. Je-li akumulátor ponechán uvnitř, může se vysavač neočekávaně spustit a způsobit zranění.

UPOZORNĚNÍ: Vyčistěte mřížkový filtr cyklonového nástavce a vak na prach vysavače, kdykoliv se zanesou nečistotami. Budete-li pokračovat v jejich používání, i když jsou zanesené, může se tvořit nadměrné teplo či kouř.

POZOR: Když je namontován cyklonový nástavec, nepoužívejte jej ve vodorovné poloze nebo v poloze směrem nahoru. Může to způsobit zanesení mřížkového filtru.

POZOR: Vysavač vždy používejte jen s nasaženým vakem na prach, i když používáte navíc cyklonový nástavec. Používání vysavače bez vaku na prach může způsobit poruchu motoru.

POZNÁMKA: Před použitím se ujistěte, že jsou cyklonový nástavec, vysavač a přímá trubice správně zajištěny.

POZNÁMKA: Vyprázdněte přihrádku na prach cyklonového nástavce a vak na prach vysavače, kdykoliv je uvnitř nashromážděno větší množství prachu. Dalším používáním dojde ke snížení sacího výkonu.

POZNÁMKA: Cyklonový nástavec lze použít s funkcí zámku nebo bez ní.

POZNÁMKA: Postup montáže a demontáže cyklonového nástavce naleznete v části „Používání vysavače“.

2. Odstraňte prach na mřížkovém filtru a poté ho opláchněte ve vodě. Poté ho řádně osušte.

3. Vložte mřížkový filtr zpět na základnu, přičemž háčky musí být zarovnané s otvorem. Otáčejte mřížkovým filtrem po směru hodinových ručiček, dokud se háčky nezacvaknou. Ujistěte se, že je mřížkový filtr pevně nasazen.

► **Obr.45:** 1. Mřížkový filtr 2. Háček 3. Otvor

Vysypávání prachu

Když je nashromážděn prach až po čáru naplnění na přihrádce na prach, postupujte dle kroků níže a vysypejte prach.

1. Pevně podržte přihrádku na prach, stiskněte a podržte obě tlačítka a vyjměte ji.

► **Obr.41:** 1. Čára naplnění 2. Přihrádka na prach 3. Tlačítko (na dvou místech) 4. Mřížkový filtr

2. Vysypejte prach, který je uvnitř přihrádky na prach, a poté odstraňte také prach a nečistoty, které se usadily na mřížkovém filtru.

3. Vložte zpět přihrádku na prach, dokud obě tlačítka nezacvaknou.

► **Obr.42:** 1. Přihrádka na prach 2. Tlačítko (na dvou místech)

POZNÁMKA: Před opětovným provozem se ujistěte, že jsou cyklonový nástavec, vysavač a přímá trubice správně zajištěny.

POZNÁMKA: Jestliže se sací výkon nezlepší ani po vysypání prachu a vyčištění mřížkového filtru, zkontrolujte, zda se uvnitř vaku na prach vysavače nenashromáždilo větší množství prachu nebo nedošlo k zanesení.

Čištění

Když se znečistí přihrádka na prach nebo zanesou mřížkový filtr, vyjměte je a opláchněte ve vodě. (Postup vyjmutí je popsán v části „Vysypávání prachu“.)

Před opětovnou montáží a použitím části řádně osušte.

► **Obr.43:** 1. Přihrádka na prach 2. Mřížkový filtr

Jestliže je mřížkový filtr opravdu hodně špinavý, očistěte ho dle následujícího postupu.

1. Otočte mřížkový filtr proti směru hodinových ručiček a při odjištění háčků ho vyjměte.

► **Obr.44:** 1. Mřížkový filtr 2. Háček

Makita Europe N.V. Jan-Baptist Vinkstraat 2,
3070 Kortenberg, Belgium

Makita Corporation 3-11-8, Sumiyoshi-cho,
Anjo, Aichi 446-8502 Japan

www.makita.com

885948A978
EN, PL, HU, SK,
CS, UK, RO, DE
20220122