

**EXTOL®**  
PREMIUM

8893311

*IMPROVE YOUR DAY!*



Ohraňovací frézka / CZ  
Ohraňovacia frézka / SK  
Élmaró / HU  
Grenzfräsmaschine / DE

---



---

**Původní návod k použití**

**Preklad pôvodného návodu na použitie**

**Az eredeti használati utasítás fordítása**

**Übersetzung der ursprünglichen Bedienungsanleitung**

# Úvod

Vážený zákazníku,

děkujeme za důvěru, kterou jste projeвили značce Extol® zakoupením tohoto výrobku.

Výrobek byl podroben testům spolehlivosti, bezpečnosti a kvality předepsaných normami a předpisy Evropské unie.

S jakýmkoli dotazy se obraťte na naše zákaznické a poradenské centrum:

**www.extol.cz**    **info@madalbal.cz**  
**Tel.: +420 577 599 777**

**Výrobce:** Madal Bal a. s., Průmyslová zóna Příluky 244, 76001 Zlín, Česká republika

**Datum vydání:** 20. 01. 2023

## I. Technická specifikace

Označení modelu/objednávací číslo	8893311
Jmenovitý příkon	510 W
Otáčky bez zatížení	30 000 min <sup>-1</sup>
Průměr stopky frézy	6 mm
Průměr středového otvoru základny	34 mm
Průměr těla stroje	64 mm
Vnitřní průměr otvoru kopírovací vložky (obr.7, pozice 16)	8,3 mm
Nastavitelná hloubka (posun pouzdra dle stupnice obr.7, pozice 7)	0-45 mm
Max. poloměr kruhového profilu dle obr.5	20,5 cm
Napájecí napětí/frekvence	220-240 V~50 Hz
Elektronická regulace otáček	Ne
Hmotnost bez kabelu a nástroje	1,4 kg
Číslo IP	IP 20
Dvojitá izolace	Ano
Hladina akustického tlaku L <sub>pA</sub> ; nejistota K	89 dB(A); K= ±3 dB(A)
Hladina akustického výkonu L <sub>WA</sub> ; nejistota K	100 dB(A); K= ±3 dB(A)
Max. hladina vibrací a <sub>H</sub> (součet tří os); nejistota K	2,21 m/s <sup>2</sup> ; K=1,5 m/s <sup>2</sup>

• Deklarovaná souhrnná hodnota vibrací a deklarovaná hodnota emise hluku se změřila v souladu se standardní zkušební metodou a smí se použít pro porovnání jednoho nářadí s jiným. Deklarovaná souhrnná hodnota vibrací a deklarovaná hodnota emise hluku se smí také použít k předběžnému stanovení expozice.

### ⚠ VÝSTRAHA

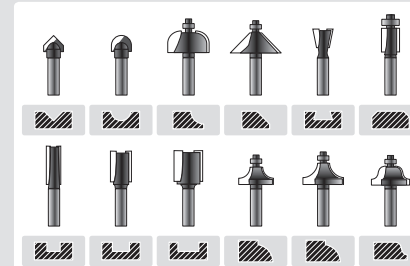
- Emise vibrací a hluku během skutečného používání nářadí se může lišit od deklarovaných hodnot v závislosti na způsobu, jakým se nářadí používá, zejména jaký se opravovává druh obrobku.
- Je nutné určit bezpečnostní měření k ochraně obsluhující osoby, která jsou založena na zhodnocení expozice ve skutečných podmínkách používání (počítat se všemi částmi pracovního cyklu, jako je čas, po který je nářadí vypnuto a kdy běží naprázdno kromě času spuštění).

## II. Charakteristika – účel použití



Ohraňovací frézka **Extol Premium® 8893311** je určena k frézování otvorů, hran a profilů do dřeva s různými tvary v závislosti na tvaru použité tvarové frézy.

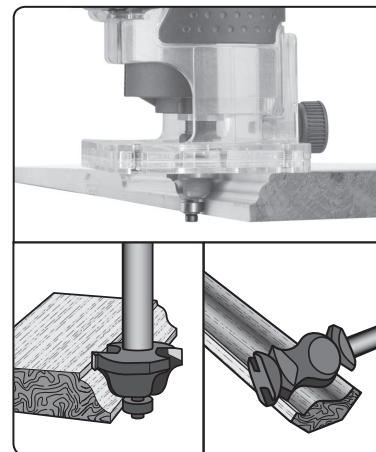
- ✓ Malé rozměry a nízká hmotnost umožňují vedení frézky jednou rukou a snadnou manipulaci při práci.
- ✓ Frézka má pozvolný náběh otáček (funkce SOFT START) pro větší bezpečnost.



Obr.1, tvar profilů v závislosti na použité tvarové fréze

### PŘÍKLADY POUŽITÍ

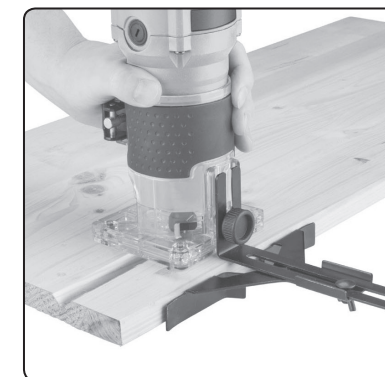
1. Frézování hran a profilů s požadovaným tvarem dle použité tvarové frézky.



Obr. 2

2. S použitím bočního vodička lze vytvářet:

- a) Přímé drážky rovnoběžné s hranou s použitím bočního vodička bez kolečka



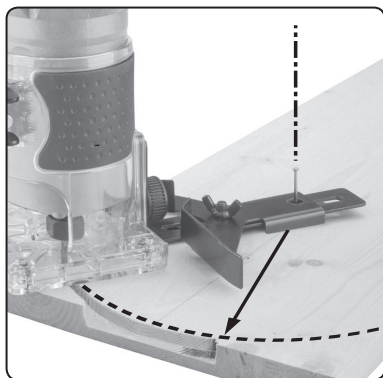
Obr. 3

- b) Oblé profily s použitím bočního vodička s vodičným válečkem



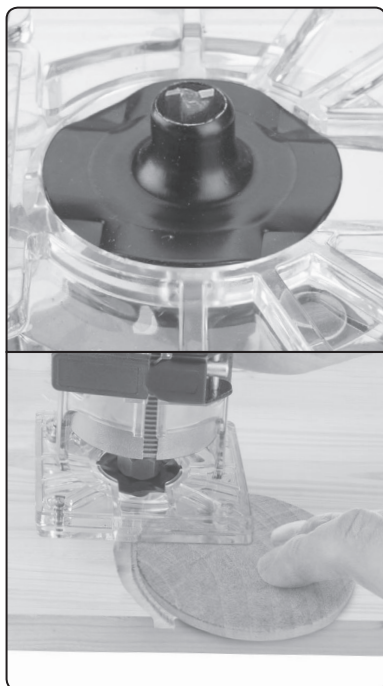
Obr. 4

- c) Kruhové drážky s použitím nainstalovaného hrotu (hřebíku) v bočním vodítku, kolem kterého se otáčí horní frézka uvnitř plochy (princip kružítka).



Obr. 5

**3. Kopírování dle přiloženého vzoru s použitím kopírovací vložky.**

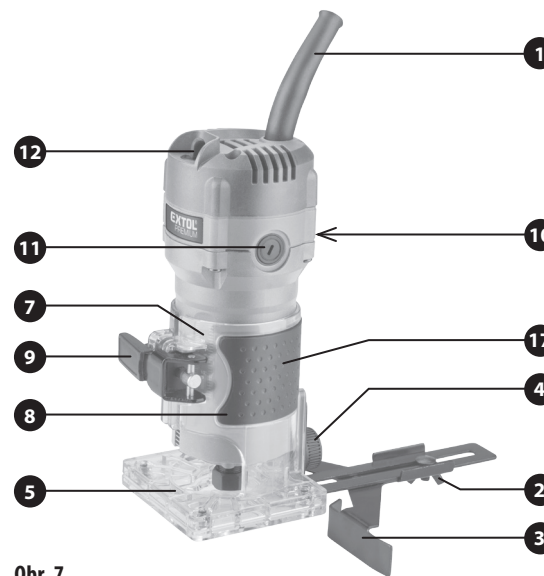


Obr. 6

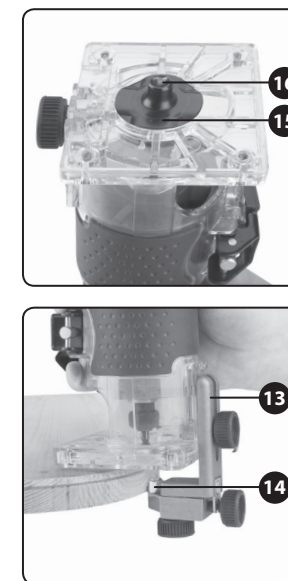
### III. Součásti a ovládací prvky

**Obr.7, pozice-popis**

1. Napájecí kabel
2. Šroub pro nastavení vzdálenosti bočního vodítka
3. Boční vodítko
4. Šroub pro připevnění bočního vodítka a pro nastavení ve svislém směru vzhledem k tloušťce materiálu.
5. Základna
7. Stupnice v mm pro nastavení výšky frézky
8. Posunovatelné pouzdro frézky
9. Páčka pro zajištění/odjištění posunovatelného pouzdra a nastavení výšky frézky
10. Štítek s technickými údaji
11. Kryt uhlíkových kartáčů
12. Provozní spínač
13. Boční vodítko s vodícím válečkem pro frézování hran a oblých profilů (obr.4)
14. Vodící váleček
15. Kopírovací vložka pro frézování podle přiloženého vzoru (obr.6)
16. Fréza - frézovací nástroj
17. Úchopová část



Obr. 7



### IV. Příprava přístroje k použití

**⚠ VÝSTRAHA**

- Před uvedením přístroje do provozu si přečtěte celý návod k použití a ponechte jej přiložený u výrobku, aby se s ním obsluha mohla seznámit. Pokud výrobek komukoli půjčujete nebo jej prodáváte, přiložte k němu i tento návod k použití. Zamezte poškození tohoto návodu. Výrobce nenese odpovědnost za škody či zranění vzniklá používáním přístroje, které je v rozporu s tímto návodem. Před použitím přístroje se seznamte se všemi jeho ovládacími prvky a součástmi a také se způsobem vypnutí přístroje, abyste jej mohli ihned vypnout v případě nebezpečné situace. Před spuštěním zkontrolujte pevné upevnění všech součástí a zkontrolujte, zda nějaká část přístroje jako např. bezpečnostní ochranné prvky nejsou poškozeny, či špatně nainstalovány nebo zda nechybí na svém místě. Za poškození se rovněž považuje poškozená nebo zpuchřelá izolace přívodního kabelu či poškozená zásuvková vidlice přívodního kabelu. Přístroj s poškozenými nebo chybějícími částmi nepoužívejte a zajistěte jeho opravu či náhradu v autorizovaném servisu

značky Extol®- viz kapitola Servis a údržba nebo webových stránek v úvodu návodu.

- Před montážními či údržbovými pracemi odpojte napájecí kabel od zdroje el. proudu.

**SESTAVENÍ FRÉZKY**

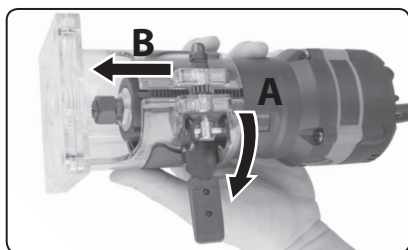
- ➔ Frézku sestavte s ohledem na nutné příslušenství danou činnost, např. instalace bočního vodítka apod. (viz. obr.2 až 6).

**SEJMUTÍ/NASAZENÍ POSUNOVATELNÉHO POUZDRA FRÉZKY A VLOŽENÍ/VÝMĚNA FRÉZY (FRÉZOVACÍHO NÁSTROJE)**

**⚠ UPOZORNĚNÍ**

- Před vložením frézky do upínacího zařízení přístroje zkontrolujte, zda není poškozena, nemá-li tupé plátky, není-li vychýlena mimo osu stopky apod. Poškozené frézy nepoužívejte.

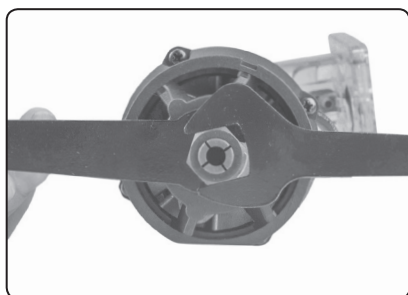
1. Sejměte posunovatelné pouzdro frézy, krok A a B obr.8.



Obr. 8

2. Frézku položte do vodorovné roviny, jedním klíčem zablokujte otáčení vřetena a druhým klíčem povolte upínací matici kleštiny dle obr.9.

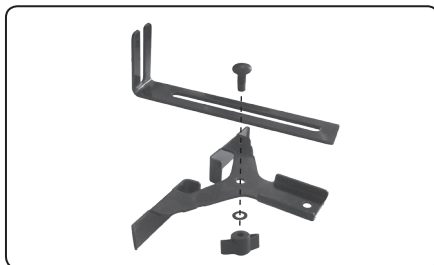
Do upínací kleštiny zasuňte stopku frézy dostatečně hluboko tak, aby stopka frézy byla zasunuta dostatečně hluboko pro bezpečné upnutí pro práci. Frézu do kleštiny zasunujte pokud je přístroj vodorovně položen, jinak může stopka frézy sklouzávat hlouběji do kleštiny. Kleštinu pak důkladně montážním klíčem upněte, aby byl nástroj bezpečně zajištěn.



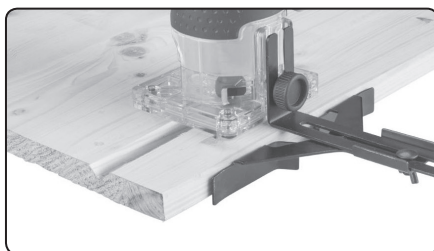
Obr. 9

3. Posunovatelné pouzdro nasuňte zpět na frézku tak, aby ozubené vodící kolečko pouzdra bylo v drážce se zářezy dle obr.8. Pouzdro na těle frézy poté zajištěte páčkou.

#### SESTAVENÍ BOČNÍHO VODÍTKA PRO FRÉZOVÁNÍ ROVNOBĚŽNÝCH PROFILŮ

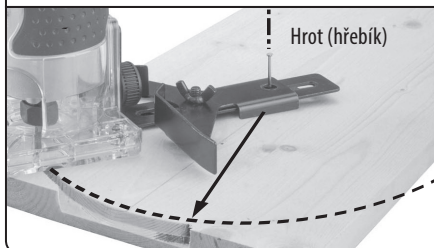
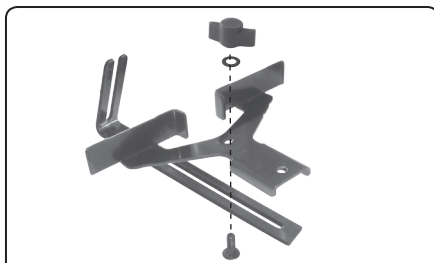


Obr. 10



Obr. 11

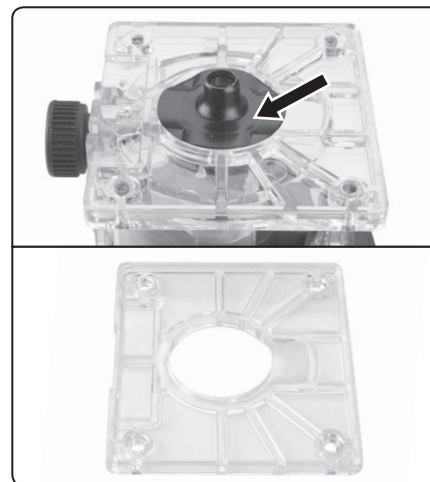
#### SESTAVENÍ BOČNÍHO VODÍTKA PRO TVORBU KRUHOVÝCH PROFILŮ



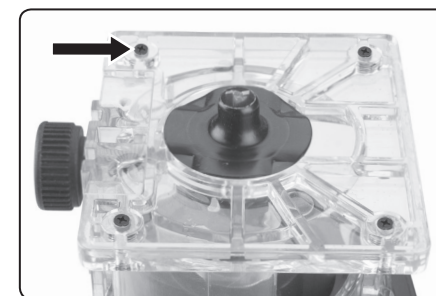
Obr. 12

#### INSTALACE VLOŽKY SE STOPKOU PRO KOPÍROVÁNÍ PODLE VZORU

1. Povytněte pouzdro frézy tak, aby základna frézy byla nad upínací maticí kleštiny a pouzdro v dané poloze zajištěte utažením páčkou.
2. Frézku otočte základnou nahoru.
3. Povolte 4 šrouby a sejměte horní desku základny.
4. Do otvoru dolní části základny usadte kopírovací vložku dle obr.13. Pro používání kopírovací vložky je nutné použít tenké frézy, které mají menší průměr, než je průměr stopky vložky. Průměr frézy musí být takový, aby se při otáčkách nedotýkal stěn kopírovací vložky.
5. Na dolní desku s usazenou kopírovací vložkou nasadte zpět horní desku- ujistěte se o jejím řádném usazení na dolní desce a poté ji připevněte 4 šrouby a řádně je dotáhněte (obr.14).



Obr. 13



Obr. 14

#### NASTAVENÍ VODÍTKA S VÁLEČKEM

##### VZDÁLENOST A

- Výška frézy od plochy materiálu-hloubka zářezu frézovacího nástroje do materiálu.

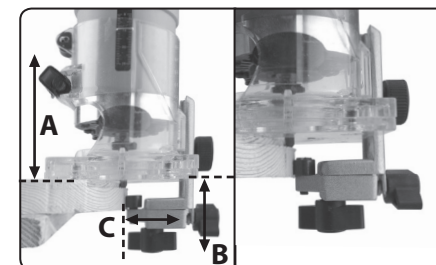
##### VZDÁLENOST B

- Hloubka bočního vodítka vzhledem k tloušťce frézovaného materiálu - vodící váleček musí přiléhat ke straně materiálu (vést frézku podél strany materiálu).

##### VZDÁLENOST C

- Mocnost úběru materiálu frézovacím nástrojem.

Doporučujeme, aby mocnost úběru materiálu do hloubky či úběru materiálu ze strany nepřesahovala polovinu frézovacího nástroje, protože to vyžaduje pomalé vedení přístroje a může to vést k přetížení frézy. Navíc se tím také sníží kvalita vyfrézovaného profilu.



Obr. 15

- Nastavení parametrů s použitím bočního vodítka bez vodícího kolečka je podobné.

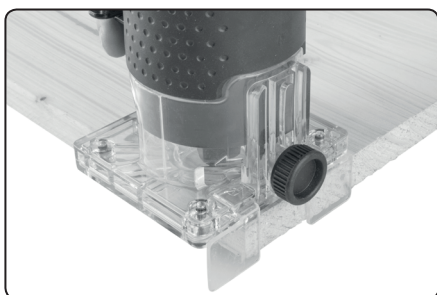
- ➔ Pro ověření nastavených parametrů frézky a osvojení si způsobu práce s ní doporučujeme provést zkušební frézování na vzorku dřevěného materiálu.

#### INSTALACE PLASTOVÉHO BOČNÍHO VODÍTKA

- ➔ Pokud je plastové boční vodítko dodáváno, rukou jej vložte mezi desky základny dle obr.16a. Plastové vodítko nemá zajištění šroubem. Použití vodítka je na obr.16b.



Obr. 16a



Obr. 16b

## V. Zapnutí – vypnutí

### ⚠ UPOZORNĚNÍ

- Před uvedením frézky do chodu zkontrolujte, zda se frézovací nástroj nedotýká pracovní plochy, jinak by to vedlo k nekontrolovatelnému pohybu přístroje.
- Přístroj ved'te k opracovávanému materiálu vždy zapnutý, jinak hrozí nebezpečí zpětného rázu a nekontrolovatelnému pohybu stroje.

### ZAPNUTÍ

#### POSTUP

1. Ujistěte se, že napětí v zásuvce odpovídá hodnotě uvedené na štítku přístroje a napájecí kabel připojte ke zdroji el. proudu a umístěte jej v bezpečné vzdálenosti od pracovního nástroje.
2. Přístroj pevně uchopte jednou rukou.
3. Přístroj přiložte základnou k ploše opracovávaného materiálu tak, aby fréza byla před materiálem a nedotýkala se jej.
4. Přepněte provozní spínač do pozice „ON“.
5. Zapnutý přístroj stojící na základně ved'te k opracovávanému materiálu (obrobku).

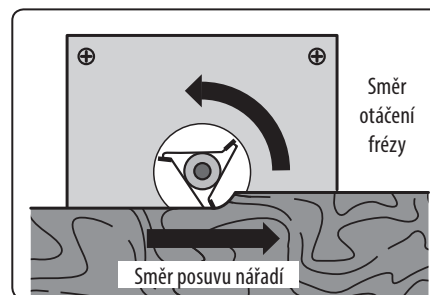
### VYPNUTÍ

- Pro vypnutí provozní spínač přepněte do pozice „OFF“.

## VI. Způsob práce

1. Zajistěte opracovávaný materiál (obrobek) pokud není dostatečně stabilní vlastní vahou, např. připevněním svorkami k pracovnímu stolu.
  2. Frézu postavte základnou na plochu opracovávaného materiálu a umístěte jej tak, aby frézovací nástroj byl před pracovní plochou a boční vodítko přiléhalo ke straně materiálu.
  3. Přístroj zapněte a k obrobku jej ved'te vždy zapnutý.
  4. Přístroj ved'te rovnoměrným přiměřeným pohybem s mírným přitlakem ve směru frézování (obr.17). Nenechávejte frézu stát uvnitř dřeva, neboť se v důsledku tření bude v místě rotující frézy pálit a černat dřevo. Na přístroj nadměrně netlačte, neboť to vede k přetěžování a horšímu vzhledu opracovávaného materiálu.
- Při používání bočního vodítka horní frézku ved'te s mírným přitlakem bočního vodítka na hranu opracovávaného materiálu.

- Hlubší frézování provádějte postupným odfrézováním vrstev než dosáhnete požadované hloubky.
- Pro frézování hran do tvaru dle použité frézy (obr.1 a 2.) ved'te frézku tak, aby tvarová fréza obráběla hranu.



Obr. 17

## VII. Bezpečnostní pokyny pro frézování a frézku

- Zamezte používání nářadí dětmi, fyzicky a mentálně nezpůsobilými osobami, nepoučenými osobami či osobami s nedostatkem zkušeností a znalostí. Ani vy sami tak nečítejte. Zajistěte, aby si děti s přístrojem nehrály.
- Při práci používejte ochranu zraku před letícími předměty, ochranu sluchu, ochranu dýchacích cest - respirátor FFP2, lépe však FFP3 (prach zejména z chemicky ošetřených dřevěných materiálů je zdraví škodlivý) Pokud je to možné, použijte vhodný vysavač průmyslového prachu a zajistěte dobré větrání pracovního prostoru. Dále rukavice pro ochranu před mechanickými riziky a vibracemi, vhodný ochranný oděv a pracovní obuv. Informujte se v obchodech s pracovními ochrannými prostředky.
- Použijte svorky nebo jiný praktický způsob, kterým se zabezpečí a podepře obrobek na stabilní základně. Držení obrobku rukou nebo proti tělu vede k jeho nestabilitě a může vést ke ztrátě kontroly.
- Přístroj nepoužívejte k jinému účelu použití než ke kterému je určen. Přístroj neupravujte pro jiný účel použití.
- Přístrojem neopracovávejte jiné druhy materiálů než ty, které jsou specifikovány v kapitole „Charakteristika“.
- Do přístroje používejte pouze k tomu určené frézovací nástroje pro daný druh materiálu. Frézovací nástroj musí být určen pro otáčky stroje. Z bezpečnostních důvodů nesmí být použity frézy určené pro nižší rozsah otáček než při kterých pracuje fréza, jinak by mohlo dojít k roztříštění frézy.
- Fréza musí být v přístroji uchycena originální upínací kleštinou výrobce pro daný model přístroje. Pokud dojde k jejich poškození, nahraďte je za originální kus výrobce.
- Frézu upínejte v přístroji pouze upínací kleštinou určenou pro daný průměr stopky nástroje.
- Před započetím práce opracovávaný materiál prohleďte, zda v něm nejsou ukryta cizí tělesa, např. hřebíky, šrouby apod. Před frézováním je odstraňte. Nikdy nefrézujte přes kovová či jiná cizí tělesa.
- Nepoužívejte tupé či poškozené frézy.
- Před prací se ujistěte, že v opracovávaném materiálu nejsou ukryta rozvodná vedení elektřiny, vody, plynu apod.. Poškozením těchto vedení by mohlo dojít k úrazu a/nebo vzniku hmotných škod. K vyhledání těchto vedení použijte vhodné detekční zařízení kovu a elektřiny. Umístění rozvodů porovnejte s výkresovou dokumentací.
- Elektromechanické nářadí je nutno držet za izolované úchopové povrchy, protože řezný nástroj se může dotknout svého vlastního přívodu. Proříznutí „živého“ vodiče může způsobit, že se neizolované kovové části elektromechanického nářadí stanou živými a mohou vést k úrazu uživatele elektrickým proudem.
- Přístroj neodkládejte, dokud se fréza nezastaví. Nikdy přístroj nepřenašejte, je-li v chodu.
- Přístroj vždy ved'te k obrobku zapnutý.
- Nestrkejte ruce do prostoru frézování.
- Napájecí kabel udržujte v dostatečné vzdálenosti od pracovního místa a dbejte na to, aby se kabel nedostal do prostoru frézy.



Stroj svým provozem vytváří elektromagnetické pole, které může negativně ovlivnit fungování aktivních či pasivních lékařských implantátů (kardiostimulátorů) a ohrozit život uživatele. Před používáním tohoto stroje se informujte u lékaře či výrobce implantátu, zda můžete s tímto strojem pracovat.

## VIII. Všeobecné bezpečnostní pokyny

### ⚠ VÝSTRAHA!

Je nutno přečíst všechny bezpečnostní pokyny, návod k používání, obrázky a předpisy dodané s tímto nářadím. Nedodržení veškerých následujících pokynů může vést k úrazu elektrickým proudem, ke vzniku požáru a/nebo k vážnému zranění osob.

Veškeré pokyny a návod k používání se musí uschovat, aby bylo možné do nich později nahlédnout.

Výrazem „elektrické nářadí“ ve všech dále uvedených výstražných pokynech je myšleno elektrické nářadí napájené (pohyblivým přívodem) ze sítě, nebo elektrické nářadí napájené z baterií (bez pohyblivého přívodu).

#### 1) BEZPEČNOST PRACOVNÍHO PROSTŘEDÍ

- Pracoviště je nutné udržovat v čistotě a dobře osvětlené. Nepořádek a tmavé prostory bývají příčinou nehod.
- Elektrické nářadí se nesmí používat v prostředí s nebezpečím výbuchu, kde se vyskytují hořlavé kapaliny, plyny nebo prach. V elektrickém nářadí vznikají jiskry, které mohou zapálit prach nebo výpary.
- Při používání elektrického nářadí je nutno zamezit přístupu dětí a dalších osob. Bude-li obsluha vyrušována, může ztratit kontrolu nad prováděnou činností.

#### 2) ELEKTRICKÁ BEZPEČNOST

- Vidlice pohyblivého přívodu elektrického nářadí musí odpovídat síťové zásuvce. Vidlice se nesmí nikdy jakýmkoliv způsobem upravovat. S nářadím, které má ochranné spojení se zemí, se nesmí používat žádné zásuvkové adaptéry. Vidlice, které nejsou znehodnoceny úpravami, a odpovídající zásuvky omezí nebezpečí úrazu elektrickým proudem.
- Obsluha se nesmí tělem dotýkat uzemněných předmětů, jako např. potrubí, tělesa ústředního topení, sporáky a chladničky. Nebezpečí úrazu elektrickým proudem je větší, je-li vaše tělo spojeno se zemí.
- Elektrické nářadí se nesmí vystavovat dešti, vlhku nebo mokru. Vnikne-li do elektrického nářadí voda, zvyšuje se nebezpečí úrazu elektrickým proudem.

- Pohyblivý přívod se nesmí používat k jiným účelům. Elektrické nářadí se nesmí nosit nebo tahat za přívod, ani se nesmí tahem za přívod odpojovat vidlice ze zásuvky. Přívod je nutné chránit před horkem, mastnotou, ostrými hranami nebo pohyblivými částmi. Poškozené nebo zamotané přívody zvyšují nebezpečí úrazu elektrickým proudem.
- Je-li elektrické nářadí používáno venku, musí se použít prodlužovací přívod vhodný pro venkovní použití. Používání prodlužovacího přívodu pro venkovní použití omezuje nebezpečí úrazu elektrickým proudem.
- Používá-li se elektrické nářadí ve vlhkých prostorech, je nutné používat napájení chráněné proudovým chráničem (RCD). Používání RCD omezuje nebezpečí úrazu elektrickým proudem. Pojem „proudový chránič (RCD)“ může být nahrazen pojmem „hlavní jistič obvodu (GFCI)“ nebo „jistič unikajícího proudu (ELCB)“.

#### 3) BEZPEČNOST OSOB

- Při používání elektrického nářadí musí být obsluha pozorná, musí se věnovat tomu, co právě dělá, a musí se soustředit a strážlivě uvažovat. Elektrické nářadí se nesmí používat, je-li obsluha unavena nebo pod vlivem drog, alkoholu nebo léků. Chvilková nepozornost při používání elektrického nářadí může vést k vážnému poranění osob.
- Používat osobní ochranné pracovní prostředky. Vždy používat ochranu očí. Ochranné pomůcky jako např. respirátor, bezpečnostní obuv s protiskluzovou úpravou, tvrdá pokrývka hlavy nebo ochrana sluchu, používané v souladu s podmínkami práce, snižují nebezpečí poranění osob.
- Je nutno vyvarovat se neúmyslnému spuštění stroje. Je nutno se ujistit, že je spínač před zapojením vidlice do zásuvky a/nebo při připojení bateriové soupravy, zvedáním či přenášením nářadí v poloze vypnuto. Přenášení nářadí s prstem na spínači nebo zapojování vidlice nářadí se zapnutým spínačem může být příčinou nehod.
- Před zapnutím nářadí je nutno odstranit všechny seřizovací nástroje nebo klíče. Seřizovací nástroj nebo klíč, který zůstane připevněn k otáčející se části elektrického nářadí, může být příčinou poranění osob.

- Obsluha musí pracovat jen tam, kam bezpečně dosáhne. Obsluha musí vždy udržovat stabilní postoj a rovnováhu. To umožní lepší kontrolu nad elektrickým nářadím v nepředvídaných situacích.
- Oblékat se vhodným způsobem. Nenosit volné oděvy ani šperky. Obsluha musí dbát, aby měla vlasy a oděv dostatečně daleko od pohyblivých částí. Volné oděvy, šperky a dlouhé vlasy mohou být zachyceny pohyblivými částmi.
- Jsou-li k dispozici prostředky pro připojení zařízení k odsávání a sběru prachu, je nutno zajistit, aby se taková zařízení připojila a správně používala. Použití těchto zařízení může omezit nebezpečí způsobená vznikajícími prachem.
- Obsluha nesmí dopustit, aby se kvůli rutině, která vychází z častého používání nářadí, stala samolibou, a začala ignorovat zásady bezpečnosti nářadí. Neopatrná činnost může vést ke zlomku vteřiny způsobit závažné poranění.

#### 4) POUŽÍVÁNÍ A ÚDRŽBA ELEKTRICKÉHO NÁŘADÍ

- Elektrické nářadí se nesmí přetěžovat. Je nutné používat správné elektrické nářadí, které je určeno pro prováděnou práci. Správné elektrické nářadí bude lépe a bezpečněji vykonávat práci, pro kterou bylo konstruováno.
- Nesmí se používat elektrické nářadí, které nelze zapnout a vypnout spínačem. Jakékoliv elektrické nářadí, které nelze ovládat spínačem, je nebezpečné a musí být opraveno.
- Před jakýmkoliv seřizováním, výměnou příslušenství nebo před uskladněním elektrického nářadí je nutno vytáhnout vidlici ze síťové zásuvky a/nebo odejmout bateriovou soupravu z elektrického nářadí, je-li odnímatelná. Tato preventivní bezpečnostní opatření omezují nebezpečí nahodilého spuštění elektrického nářadí.
- Nepoužívané elektrické nářadí je nutno skladovat mimo dosah dětí a nesmí se dovolit osobám, které nebyly seznámeny s elektrickým nářadím nebo s těmito pokyny, aby nářadí používaly. Elektrické nářadí je v rukou nezkušených uživatelů nebezpečné.
- Elektrické nářadí a příslušenství je nutno udržovat. Je třeba kontrolovat seřízení pohybu-

jících se částí a jejich pohyblivost, soustředit se na praskliny, zlomené součásti a jakékoliv další okolnosti, které mohou ohrozit funkci elektrického nářadí. Je-li nářadí poškozeno, před dalším použitím je nutno zajistit jeho opravu. Mnoho nehod je způsobeno nedostatečně udržovaným elektrickým nářadím.

- Řezací nástroje je nutno udržovat ostré a čisté. Správně udržované a naostřené řezací nástroje s menší pravděpodobností zachytí za materiál nebo se zablokují a práce s nimi se snáze kontroluje.
- Elektrické nářadí, příslušenství, pracovní nástroje atd. je nutno používat v souladu s těmito pokyny a takovým způsobem, jaký byl předepsán pro konkrétní elektrické nářadí, a to s ohledem na dané podmínky práce a druh prováděné práce. Používání elektrického nářadí k provádění jiných činností, než pro jaké bylo určeno, může vést k nebezpečným situacím.
- Rukojeti a úchopové povrchy je nutno udržovat suché, čisté a bez mastnot. Kluzké rukojeti a úchopové povrchy neumožňují v neočekávaných situacích bezpečné držení a kontrolu nářadí.





#### 5) SERVIS

- opravy elektrického nářadí je nutno svěřovat kvalifikované osobě, která bude používat identické náhradní díly. Tímto způsobem bude zajištěna stejná úroveň bezpečnosti elektrického nářadí jako před opravou.

## IX. Význam značení na štítku



	Před použitím stroje si přečtěte návod k použití.
	Splňuje příslušné harmonizační právní předpisy EU.
	Obsluha a další osoby v pracovní oblasti musí mít nasazené certifikované chrániče sluchu s dostatečnou úrovní ochrany.

	Obsluha a další osoby v pracovní oblasti musí mít nasazenou certifikovanou nárazu odolnou ochranu zraku s postranními kryty.
	Obsluha a další osoby v pracovní oblasti musí používat certifikovanou ochranu dýchacích cest třídy alespoň FFP2 nebo lépe FFP3.
	Elektrozařízení s ukončenou životností (viz dále).
	Zařízení třídy ochrany II.
SN:	Na štítku je uveden rok a měsíc výroby a označení výrobní série.

Tabulka 1

## X. Servis a údržba

### UPOZORNĚNÍ

- Před servisními, montážními či údržbovými pracemi odpojte napájecí kabel od zdroje el. proudu.
- Udržujte přístroj a větrací otvory přístroje čisté např. vysavačem nebo šetrným kartáčkem apod. Zanesené otvory zamezují proudění vzduchu, což může způsobit přehřátí motoru.
- K čištění plastového krytu používejte vlhkou textilii, zamezte však vniknutí vody do nářadí. Nepoužívejte žádné agresivní čisticí prostředky a rozpouštědla. Vedlo by to k poškození plastového krytu nářadí.

### NÁHRADNÍ DÍLY K ZAKOUPENÍ V PŘÍPADĚ POTŘEBY

Objednávací číslo	Specifikace
8893311A	Posunovatelné pouzdro (obr.7, pozice 8) a kopírovací vložka (obr.7, pozice 15)
8893311B	Boční vodítko s vodícím válečkem (obr.7, pozice 13)
8893311C	Uhlíky
8893311D	Boční vodítko (obr.7, pozice 3)
8893311E	Upínací matice kleštiny s kleštinou

Tabulka 2

### KONTROLA/VÝMĚNA UHLÍKŮ

- Pokud je během chodu nářadí patrné jiskření uvnitř stroje nebo je-li jeho chod nepravdivý, zkontrolujte opotřebované uhlíkové kartáče, které se nacházejí uvnitř nářadí.

Napájecí kabel odpojte od zdroje el. proudu a odšroubujte kryt uhlíkových kartáčů (obr.7, pozice 11) na obou stranách přístroje a z pouzder vyjměte uhlíkové kartáče. Pokud jsou opotřebovány nebo poškozeny, nahradte je za nové originální kusy výrobce. Doporučujeme vyměnit uhlíky vždy oba současně.

- Pro opravu stroje musí být použity originální díly výrobce.

## XI. Skladování

- Očištěný přístroj skladujte na suchém místě mimo dosah dětí s teplotami do 40°C. Nářadí chraňte před přímým slunečním zářením, hlodavci, sálavými zdroji tepla, vlhkostí a vniknutím vody.

## XII. Likvidace odpadu

### OBALOVÉ MATERIÁLY

- Obalové materiály vyhodte do příslušného kontejneru na tříděný odpad.

### ELEKTROZAŘÍZENÍ S UKONČENOU ŽIVOTNOSTÍ

- Dle směrnice (EU) 2012/19 nesmí být nepoužitelné elektrozařízení vyhazováno do komunálního odpadu z důvodu obsahu látek nebezpečných pro životní prostředí, ale musí být odevzdáno k ekologické likvidaci do zpětného sběru elektrozařízení. Informace o sběrných místech elektrozařízení a podmínkách sběru obdržíte na obecním úřadě nebo u prodávajícího.



## XIII. Záruční doba (práva z vadného plnění)

- Na výrobek se vztahuje záruka (odpovědnost za vady) 2 roky od data prodeje. Požádá-li o to kupující, je prodávající povinen kupujícímu poskytnout záruční podmínky (práva z vadného plnění) v písemné formě dle zákona.

### ZÁRUČNÍ A POZÁRUČNÍ SERVIS

Pro uplatnění práva na záruční opravu zboží se obraťte na obchodníka, u kterého jste zboží zakoupili. Pro pozáruční opravu se můžete také obrátit na náš autorizovaný servis. Nejbližší servisní místa naleznete na [www.extol.cz](http://www.extol.cz). V případě dotazů Vám poradíme na servisní lince 222 745 130; e-mail: [servis@madalbal.cz](mailto:servis@madalbal.cz)

## ES Prohlášení o shodě

Předmět prohlášení - model, identifikace výrobku:

Extol® Premium 8893311  
Ohraňovací fréзка 510 W; n<sub>0</sub> = 30 000 min<sup>-1</sup>

Výrobce Madal Bal a.s. • Bartošova 40/3, CZ-760 01 Zlín • IČO: 49433717

prohlašuje,  
že výše popsany předmět prohlášení je ve shodě se všemi příslušnými ustanoveními harmonizačních právních předpisů Evropské unie: 2006/42 ES; (EU) 2011/65; (EU) 2014/30;  
Toto prohlášení se vydává na výhradní odpovědnost výrobce.

Harmonizované normy (včetně jejich pozměňujících příloh, pokud existují), které byly použity k posouzení shody a na jejichž základě se shoda prohlašuje:

EN 62841-1:2015; EN 62841-2:2017; EN IEC 55014-1:2021; EN IEC 55014-2:2021; EN IEC 61000-3-2:2019; EN 61000-3-3:2013; EN IEC 63000:2018.

Kompletaci technické dokumentace (2006/42 ES) provedl Martin Šenkýř se sídlem na adrese společnosti Madal Bal a.s., Průmyslová zóna Příluky 244, 760 01 Zlín, Česká republika. Technická dokumentace (2006/42 ES) je k dispozici na výše uvedené adrese společnosti Madal Bal, a.s.

Místo a datum vydání ES prohlášení o shodě: Zlín 13.04.2021

Jménem společnosti Madal Bal, a.s.:



Martin Šenkýř  
člen představenstva společnosti

## Úvod

Vážený zákazník,

ďakujeme za dôveru, ktorú ste prejavili značke Extol® kúpou tohto výrobku.

Výrobok bol podrobený testom spoľahlivosti, bezpečnosti a kvality predpísaným normami a predpismi Európskej únie.

S akýmikoľvek otázkami sa obráťte na naše zákaznícke a poradenské centrum:

**www.extol.sk**

**Fax: +421 2 212 920 91 Tel.: +421 2 212 920 70**

**Distribútor pre Slovenskú republiku:** Madal Bal s.r.o., Pod gaštanmi 4F, 821 07 Bratislava

**Výrobca:** Madal Bal a. s., Průmyslová zóna Příluky 244, 76001 Zlín, Česká republika

**Dátum vydania:** 20. 01. 2023

## I. Technická špecifikácia

Označenie modelu/objednávacie číslo	8893311
Menovitý príkon	510 W
Otáčky bez zaťaženia	30 000 min <sup>-1</sup>
Priemer stopky frézy	6 mm
Priemer stredového otvoru základne	34 mm
Priemer tela stroja	64 mm
Vnútorý priemer otvoru kopírovacej vložky (obr. 7, pozícia 16)	8,3 mm
Nastaviteľná hĺbka (posun puzdra podľa stupnice obr. 7, pozícia 7)	0 – 45 mm
Max. polomer kruhového profilu podľa obr. 5	20,5 cm
Napájacie napätie/frekvencia	220 – 240 V ~ 50 Hz
Elektronická regulácia otáčok	Nie
Hmotnosť bez kábla a nástroja	1,4 kg
Číslo IP	IP 20
Dvojitá izolácia	Áno
Hladina akustického tlaku L <sub>pA</sub> ; neistota K	89 dB(A); K = ± 3 dB(A)
Hladina akustického výkonu L <sub>WA</sub> ; neistota K	100 dB(A); K = ± 3 dB(A)
Max. hladina vibrácií a <sub>h</sub> (súčet troch osí); neistota K	2,21 m/s <sup>2</sup> ; K = 1,5 m/s <sup>2</sup>

• Deklarovaná súhrnná hodnota vibrácií a deklarovaná hodnota emisie hluku sa zmerala v súlade so štandardnou skúšobnou metódou a smie sa použiť na porovnanie jedného náradia s iným. Deklarovaná súhrnná hodnota vibrácií a deklarovaná hodnota emisie hluku sa smie takisto použiť na predbežné stanovenie expozície.

### ⚠ VÝSTRAHA

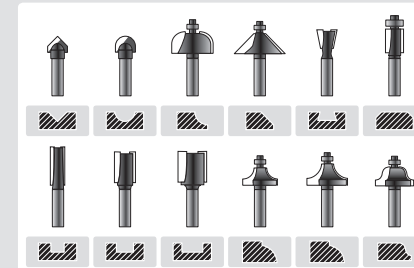
- Emisia vibrácií a hluku počas skutočného používania náradia sa môže líšiť od deklarovanej hodnôt v závislosti od spôsobu, akým sa náradie používa, najmä aký druh obrobku sa opracováva.
- Je nutné určiť bezpečnostné merania na ochranu obsluhujúcej osoby, ktoré sú založené na zhodnotení expozície v skutočných podmienkach používania (počítať so všetkými časťami pracovného cyklu, ako je čas, keď je náradie vypnuté a keď beží naprázdno okrem času spustenia).

## II. Charakteristika – účel použitia



Ohraňovacia fréza **Extol Premium® 8893311** je určená na frézovanie otvorov, hrán a profilov do dreva s rôznymi tvarmi v závislosti od tvaru použitej tvarovej frézy.

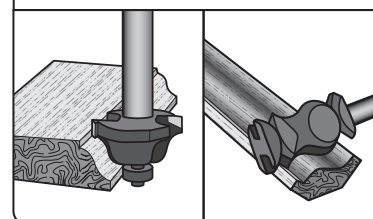
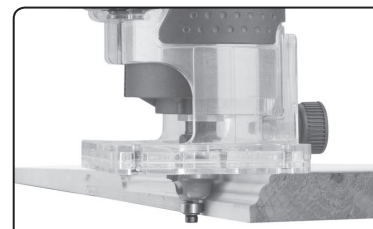
- ✓ Malé rozmery a nízka hmotnosť umožňujú vedenie frézy jednou rukou a jednoduchú manipuláciu pri práci.
- ✓ Fréza má pozvoľný nábeh otáčok (funkcia SOFT START) pre väčšiu bezpečnosť.



Obr. 1, tvar profilov v závislosti od použitej tvarovej frézy

### PRÍKLADY POUŽITIA

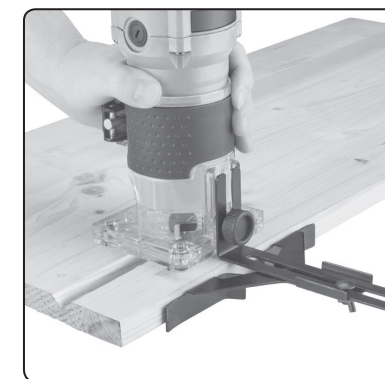
1. Frézovanie hrán a profilov s požadovaným tvarom podľa použitej tvarovej frézy.



Obr. 2

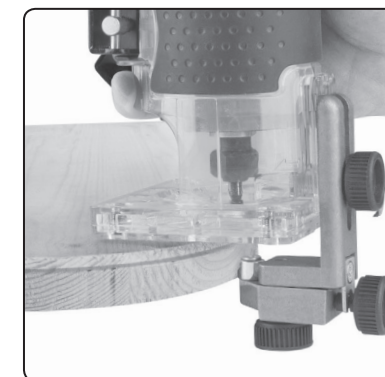
2. S použitím bočného vodidla je možné vytvárať:

- a) Priame drážky rovnobežné s hranou s použitím bočného vodidla bez kolieska



Obr. 3

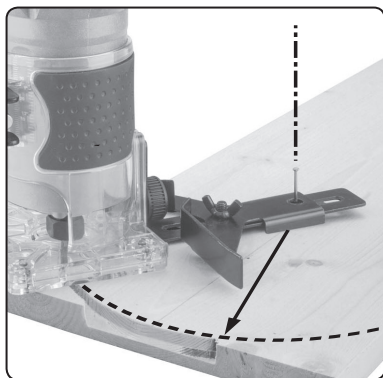
- b) Oblé profily s použitím bočného vodidla s vodiacim valčekom



Obr. 4

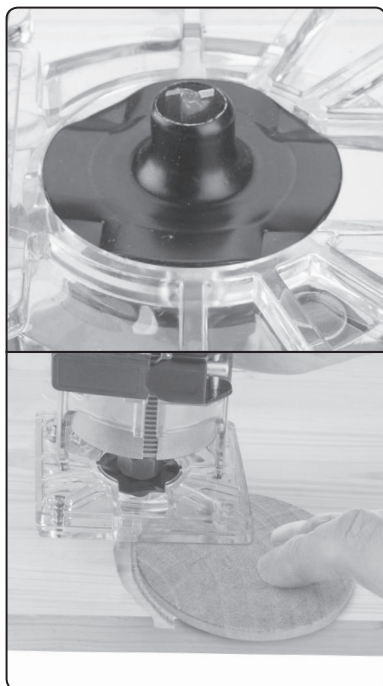


- c) Kruhové drážky s použitím nainštalovaného hrotu (klinca) v bočnom vodidle, okolo ktorého sa otáča horná fréza vnútri plochy (princíp kružidla).



Obr. 5

3. Kopírovanie podľa priloženého vzoru s použitím kopírovacej vložky.

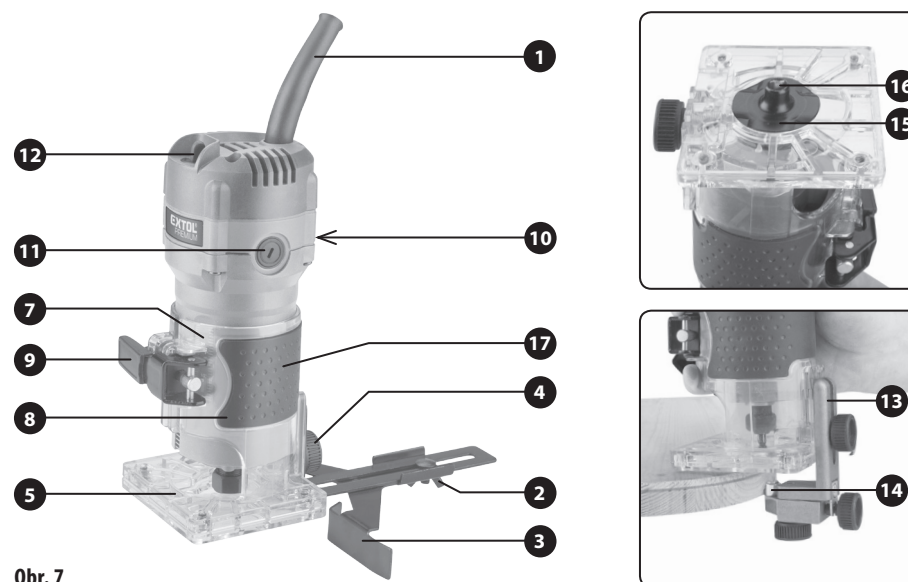


Obr. 6

### III. Súčasti a ovládacie prvky

#### Obr. 7, pozícia – popis

1. Napájací kábel
2. Skrutka na nastavenie vzdialenosti bočného vodidla
3. Bočné vodidlo
4. Skrutka na pripevnenie bočného vodidla a na nastavenie vo zvislom smere vzhľadom na hrúbku materiálu.
5. Základňa
7. Stupnica v mm na nastavenie výšky frézy
8. Posúvateľné puzdro frézy
9. Páčka na zaistenie/odistenie posúvateľného puzdra a nastavenie výšky frézy
10. Štítok s technickými údajmi
11. Kryt uhlíkových kief
12. Prevádzkový spínač
13. Bočné vodidlo s vodiacom valčekom na frézovanie hrán a oblých profilov (obr. 4)
14. Vodiaci valček
15. Kopírovacia vložka na frézovanie podľa priloženého vzoru (obr. 6)
16. Fréza – frézovací nástroj
17. Úchopová časť



Obr. 7

### IV. Príprava prístroja na použitie

#### ⚠ VÝSTRAHA

- Pred uvedením prístroja do prevádzky si prečítajte celý návod na použitie a ponechajte ho priložený pri výrobku, aby sa s ním obsluha mohla oboznámiť. Ak výrobok komukoľvek požičiavate alebo ho predávate, priložte k nemu aj tento návod na použitie. Zamedzte poškodeniu tohto návodu. Výrobca nenesie zodpovednosť za škody či zranenia vzniknuté používaním prístroja, ktoré je v rozpore s týmto návodom. Pred použitím prístroja sa oboznámte so všetkými jeho ovládacími prvkami a súčastami a tiež so spôsobom vypnutia prístroja, aby ste ho mohli ihneď vypnúť v prípade nebezpečnej situácie. Pred spustením skontrolujte pevné upevnenie všetkých súčastí a skontrolujte, či nejaká časť prístroja ako napr. bezpečnostné ochranné prvky nie sú poškodené, či zle nainštalované alebo či nechýbajú na svojom mieste. Za poškodenie sa takisto považuje poškodená alebo narušená izolácia prírodného kábla či poškodená zásuvková vidlica prírodného kábla. Prístroj s poškodenými alebo chýbajúcimi časťami nepoužívajte a zaistite jeho opravu či náhradu v autorizovanom servise

značky Extol® – pozrite kapitolu Servis a údržba alebo webové stránky v úvode návodu.

- Pred montážnymi či údržbovými prácami odpojte napájací kábel od zdroja el. prúdu.

#### ZOSTAVENIE FRÉZKY

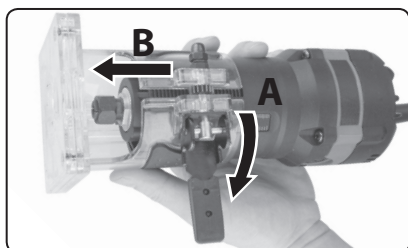
- ➔ Frézu zostavte s ohľadom na nutné príslušenstvo pre danú činnosť, napr. inštalácia bočného vodidla a pod. (pozrite obr. 2 až 6).

#### ODOBRATIE/NASADENIE POSÚVATEĽNÉHO PUZDRA FRÉZKY A VLOŽENIE/VÝMENA FRÉZY (FRÉZOVACIEHO NÁSTROJA)

#### ⚠ UPOZORNENIE

- Pred vložením frézy do upínacieho zariadenia prístroja skontrolujte, či nie je poškodená, či nemá tupé plátky, či nie je vychýlená mimo osi stopky a pod. Poškodené frézy nepoužívajte.

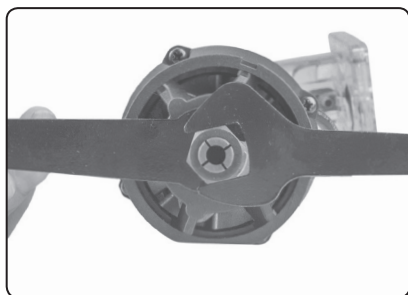
1. Odoberte posúvateľné puzdro frézy, krok A a B obr. 8.



Obr. 8

2. Frézku položte do vodorovné roviny, jedným kľúčom zablokujte otáčanie vretena a druhým kľúčom povolte upínaciu maticu klieštiny podľa obr. 9.

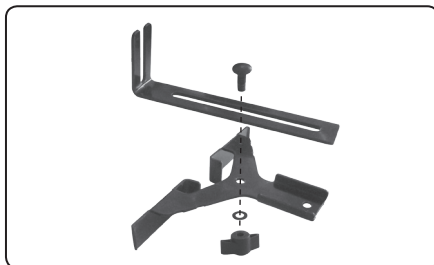
Do upínacej klieštiny zasuňte stopku frézy dostatočne hlboko tak, aby stopka frézy bola zasunutá dostatočne hlboko na bezpečné upnutie na prácu. Frézu do klieštiny zasúvajte, ak je prístroj vodorovne položený, inak môže stopka frézy sklzávať hlbšie do klieštiny. Klieštinu potom dôkladne montážnym kľúčom upnite, aby bol nástroj bezpečne zaistený.



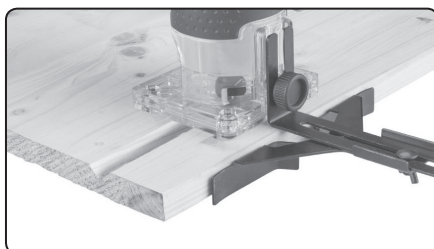
Obr. 9

3. Posúvateľné puzdro nasuňte späť na frézu tak, aby ozubené vodiace koliesko puzdra bolo v drážke so zárezmi podľa obr. 8. Puzdro na tele frézy potom zaistíte páčkou.

#### ZOSTAVENIE BOČNÉHO VODIDLA NA FRÉZOVANIE ROVNOBEŽNÝCH PROFILOV

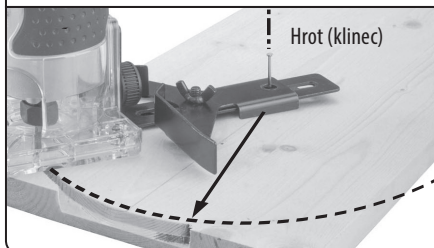
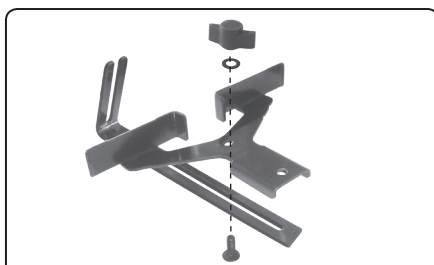


Obr. 10



Obr. 11

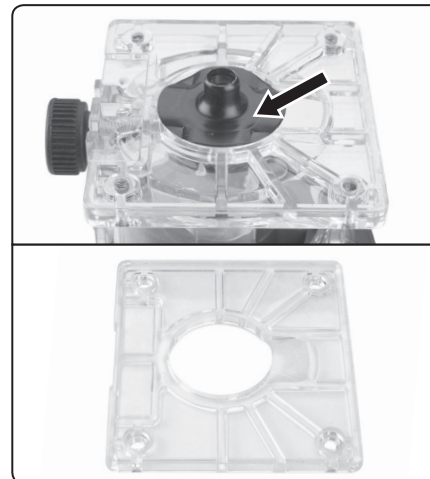
#### ZOSTAVENIE BOČNÉHO VODIDLA NA TVORBU KRUHOVÝCH PROFILOV



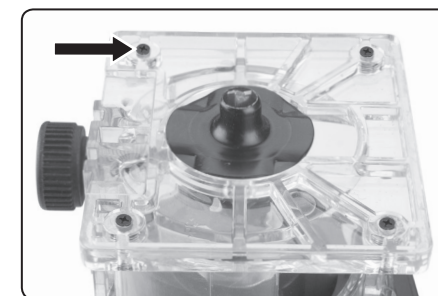
Obr. 12

#### INŠTALÁCIA VLOŽKY SO STOPKOU NA KOPÍROVANIE PODĽA VZORU

1. Povyťahnite puzdro frézy tak, aby základňa frézy bola nad upínaciu maticu klieštiny a puzdro v danej polohe zaistíte utiahnutím páčkou.
2. Frézku otočte základňou nahor.
3. Povoľte 4 skrutky a odoberte hornú dosku základne.
4. Do otvoru dolnej časti základne usadíte kopírovaciu vložku podľa obr. 13. Na používanie kopírovacej vložky je nutné použiť tenké frézy, ktoré majú menší priemer, než je priemer stopky vložky. Priemer frézy musí byť taký, aby sa pri otáčkach nedotýkal stien kopírovacej vložky.
5. Na dolnú dosku s usadenou kopírovacou vložkou nasadíte späť hornú dosku – uistite sa o jej riadnom usadení na dolnej doske a potom ju pripevníte 4 skrutkami a riadne ich dotiahnete (obr. 14).



Obr. 13



Obr. 14

#### NASTAVENIE VODIDLA S VALČEKOM

##### VZDIALENOSŤ A

- Výška frézy od plochy materiálu – hĺbka zárezu frézovacieho nástroja do materiálu.

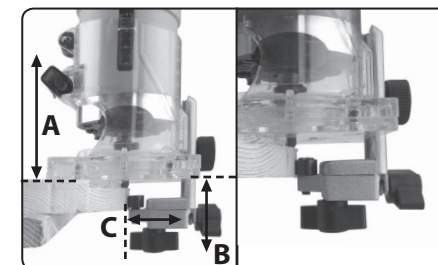
##### VZDIALENOSŤ B

- Hĺbka bočného vodidla vzhľadom na hrúbku frézovaného materiálu – vodiaci valček musí priliehať k strane materiálu (viest frézu pozdĺž strany materiálu).

##### VZDIALENOSŤ C

- Mocnosť úberu materiálu frézovacím nástrojom.

Odporúčame, aby mocnosť úberu materiálu do hĺbky či úberu materiálu zo strany nepresahovala polovicu frézovacieho nástroja, pretože to vyžaduje pomalé vedenie prístroja a môže to viesť k preťaženiu frézy. Navyše sa tým tiež zníži kvalita vyfrézovaného profilu.



Obr. 15

- Nastavenie parametrov s použitím bočného vodidla bez vodiaceho kolieska je podobné.

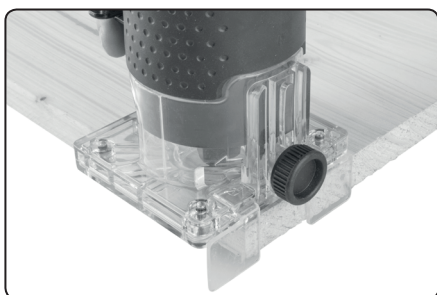
➔ Na overenie nastavených parametrov frézy a osvojenie si spôsobu práce s ňou odporúčame vykonať skúšobné frézovanie na vzorke dreveného materiálu.

### INŠTALÁCIA PLASTOVÉHO BOČNÉHO VODIDLA

➔ Ak sa plastové bočné vodidlo dodáva, rukou ho vložte medzi dosky základne podľa obr. 16a. Plastové vodidlo nemá zaistenie skrutkou. Použitie vodidla je na obr. 16b.



Obr. 16a



Obr. 16b

## V. Zapnutie – vypnutie

### ⚠ UPOZORNENIE

- Pred uvedením frézy do chodu skontrolujte, či sa frézovací nástroj nedotýka pracovnej plochy, inak by to viedlo k nekontrolovateľnému pohybu prístroja.
- Prístroj vedzte k opracovávanému materiálu vždy zapnutý, inak hrozí nebezpečenstvo spätného rázu a nekontrolovateľného pohybu stroja.

### ZAPNUTIE

#### POSTUP

1. Uistite sa, že napätie v zásuvke zodpovedá hodnote uvedenej na štítku prístroja a napájací kábel pripojte k zdroju el. prúdu a umiestnite ho v bezpečnej vzdialenosti od pracovného nástroja.
2. Prístroj pevne uchopte jednou rukou.
3. Prístroj priložte základňou k ploche opracovávaného materiálu tak, aby fréza bola pred materiálom a nedotýkala sa ho.
4. Prepnete prevádzkový spínač do pozície „ON“.
5. Zapnutý prístroj stojaci na základni vedzte k opracovávanému materiálu (obrobku).

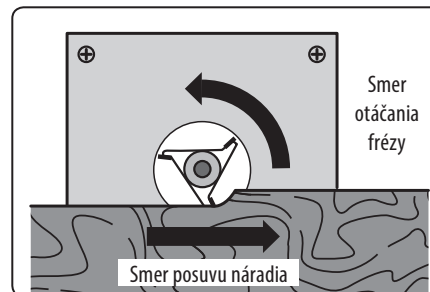
### VYPNUTIE

- Na vypnutie prevádzkový spínač prepnete do pozície „OFF“.

## VI. Spôsob práce

1. Zaisťte opracovávaný materiál (obrobok), ak nie je dostatočne stabilný svojou hmotnosťou, napr. pripevnením svorkami k pracovnému stolu.
2. Frézu postavte základňou na plochu opracovávaného materiálu a umiestnite ho tak, aby frézovací nástroj bol pred pracovnou plochou a bočné vodidlo priliehalo k strane materiálu.
3. Prístroj zapnite a k obrobku ho vedzte vždy zapnutý.
4. Prístroj vedzte rovnomerným prumeraným pohybom s miernym tlakom v smere frézovania (obr.17). Nenechávajte frézu stáť vnútri dreva, pretože sa v dôsledku trenia bude v mieste rotujúcej frézy páliť a čerňať drevo. Na prístroj nadmerne netlačte, pretože to vedie k preťažovaniu a horšiemu vzhľadu opracovávaného materiálu.

- Pri používaní bočného vodidla hornú frézu vedzte s miernym prítlakom bočného vodidla na hranu opracovávaného materiálu.
- Hlbšie frézovanie robte postupným odfrézovaním vrstiev, kým nedosiahnete požadovanú hĺbku.
- Na frézovanie hrán do tvaru podľa použitej frézy (obr. 1 a 2.) vedzte frézu tak, aby tvarová fréza obrábala hranu.



Obr. 17

## VII. Bezpečnostné pokyny pre frézovanie a frézku

- Zamedzte používaniu náradia deťmi, fyzicky a mentálne nespôsobilými osobami, nepoučenými osobami či osobami s nedostatkom skúsenosti a znalosti. Ani vy sami tak nepostupujte. Zaisťte, aby sa s prístrojom nehrali deti.
- Pri práci používajte ochranu zraku pred letiacimi predmetmi, ochranu sluchu, ochranu dýchacích ciest – respirátor FFP2, lepšie však FFP3 (prach najmä z chemicky ošetrovaných drevených materiálov je zdraviu škodlivý). Ak je to možné, použite vhodný vysávač priemyselného prachu a zaisťte dobré vetranie pracovného priestoru. Ďalej rukavice na ochranu pred mechanickými rizikami a vibráciami, vhodný ochranný odev a pracovnú obuv. Informujte sa v predajniach s pracovnými ochrannými prostriedkami.
- Použite svorky alebo iný praktický spôsob, ktorým zabezpečíte a podopriete obrobok na stabilnej základni. Držanie obrobku rukou alebo proti telu vedie k jeho nestabilite a môže viesť k strate kontroly.
- Prístroj nepoužívajte na iný účel použitia, než na ktorý je určený. Prístroj neupravujte na iný účel použitia.
- Prístrojom neopracovávajte iné druhy materiálov než tie, ktoré sú špecifikované v kapitole „Charakteristika“.
- Do prístroja používajte iba na to určené frézovacie nástroje pre daný druh materiálu. Frézovací nástroj musí byť určený pre otáčky stroja. Z bezpečnostných dôvodov sa nesmú použiť frézy určené pre nižší rozsah otáčok, než pri ktorých pracuje fréza, inak by mohlo dôjsť k roztrhnutiu frézy.
- Fréza musí byť v prístroji uchytená originálnou upínacou klieštinou výrobcu pre daný model prístroja. Ak dôjde k poškodeniu, nahraďte ich za originálny kus od výrobcu.
- Frézu upínajte v prístroji iba upínacou klieštinou určenou pre daný priemer stopky nástroja.
- Pred začatím práce opracovávaný materiál prezrite, či v ňom nie sú ukryté cudzie telesá, napr. klince, skrutky a pod. Pred frézovaním ich odstráňte. Nikdy nefrézujte cez kovové alebo iné cudzie telesá.
- Nepoužívajte tupé či poškodené frézy.
- Pred prácou sa uistite, že v opracovávanom materiáli nie sú ukryté rozvodne vedenia elektriny, vody, plynu a pod. Poškodením týchto vedení by mohlo dôjsť k úrazu a/alebo vzniku hmotných škôd. Na vyhľadanie týchto vedení použite vhodné detekčné zariadenie kovu a elektriny. Umiestnenie rozvodov porovnajte s výkresovou dokumentáciou.
- Elektromechanické náradie je nutné držať za izolované úchopové povrchy, pretože rezný nástroj sa môže dotknúť svojho vlastného prívodu. Prerazenie „živého“ vodiča môže spôsobiť, že sa neizolované kovové časti elektromechanického náradia stanú živými a môžu viesť k úrazu používateľa elektrickým prúdom.
- Prístroj neodkladajte, kým sa fréza nezastaví. Nikdy prístroj neprenášajte, ak je v prevádzke.
- Prístroj vždy vedzte k obrobku zapnutý.
- Nestrkajte ruky do priestoru frézovania.
- Napájací kábel udržiavajte v dostatočnej vzdialenosti od pracovného miesta a dbajte na to, aby sa kábel nedostal do priestoru frézy.



Stroj svojou prevádzkou vytvára elektromagnetické pole, ktoré môže negatívne ovplyvniť fungovanie aktívnych či pasívnych lekárskech implantátov (kardiostimulátorov) a ohroziť život používateľa. Pred používaním tohto stroja sa informujte u lekára či výrobcu implantátu, či môžete s týmto strojom pracovať.

## VIII. Všeobecné bezpečnostné pokyny

### ⚠ VÝSTRAHA!

Je nutné prečítať všetky bezpečnostné pokyny, návod na používanie, obrázky a predpisy dodané s týmto náradím. Nedodržanie všetkých nasledujúcich pokynov môže viesť k úrazu elektrickým prúdom, k vzniku požiaru a/alebo k vážnemu zraneniu osôb.

Všetky pokyny a návod na používanie musíte uschovať, aby bolo možné do nich neskoršie nahliadnúť.

Výrazom „elektrické náradie“ vo všetkých ďalej uvedených výstražných pokynoch je myslené elektrické náradie napájané (pohyblivým prívodom) zo siete, alebo elektrické náradie napájané z batérií (bez pohyblivého prívodu).

#### 1) BEZPEČNOSŤ PRACOVNÉHO PROSTREDIA

- Pracovisko je potrebné udržiavať v čistote a dobre osvetlené. Neporiadok a tmavé priestory bývajú príčinou nehôd.
- Nepoužívajte elektrické náradie v prostredí, kde hrozí nebezpečenstvo výbuchu, kde sa vyskytujú horľavé kvapaliny, plyny alebo prach. V elektrickom náradí vznikajú iskry, ktoré môžu zapáliť prach alebo výpary.
- Pri používaní elektrického náradia zabráňte v prístupe deťom a ďalším osobám. Ak budete rušení, môžete stratiť kontrolu nad vykonávanou činnosťou.

#### 2) ELEKTRICKÁ BEZPEČNOSŤ

- Vidlice pohyblivého prívodu elektrického náradia musia vyhovovať sieťovej zásuvke. Vidlice sa nesmú žiadnym spôsobom upravovať. S náradím, ktoré má ochranné spojenie so zemou, sa nesmú používať žiadne zásuvkové adaptéry. Vidlice, ktoré nie sú znehodnotené úpravami a príslušné zásuvky obmedzia nebezpečenstvo úrazu elektrickým prúdom.

b) **Obsluha sa nesmie telom dotýkať uzemnených predmetov, ako je napr. potrubie, teleso ústredného vykurovania, sporáky a chladničky.** Nebezpečenstvo úrazu elektrickým prúdom je väčšie, ak je vaše telo spojené so zemou.

c) **Elektrické náradie nesmiete vystavovať dažďu, vlhku alebo aby bolo mokré.** Ak sa do elektrického náradia dostane voda, zvýši sa nebezpečenstvo úrazu elektrickým prúdom.

d) **Pohyblivý prívod sa nesmie používať na iné účely. Elektrické náradie sa nesmie nosiť alebo ťahať za prívod, ani sa NESMIE ťahom za prívod odpojovať vidlica zo zásuvky. Prívod je treba chrániť pred teplom, masťou, ostrými hranami alebo pohyblivými časťami.** Poškodené alebo zamotané prívody zvyšujú nebezpečenstvo úrazu elektrickým prúdom.

e) **Ak elektrické náradie používate vonku, používajte predĺžovací kábel vhodný na vonkajšie použitie.** Používanie predĺžovacieho prívodu na použitie vonku obmedzuje nebezpečenstvo úrazu elektrickým prúdom.

f) **Ak používate elektrické náradie vo vlhkých priestoroch, používajte napájanie chránené prúdovým chráničom (RCD).** Používanie RCD obmedzuje nebezpečenstvo úrazu elektrickým prúdom. Pojem „prúdový chránič (RCD)“ môže byť nahradený pojmom „hlavný istič obvodu (GFCI)“ alebo „istič unikajúceho prúdu (ELCB)“.

#### 3) BEZPEČNOSŤ OSÔB

- Pri používaní elektrického náradia musí byť obsluha pozorná, musí sa venovať tomu, čo práve robí a musí sa sústrediť a trpezlivo uvažovať.** Elektrické náradie sa nesmie používať, ak je obsluha unavená alebo pod vplyvom drog, alkoholu alebo liekov. Chvilková nepozornosť pri používaní elektrického náradia môže viesť k vážnemu poraneniu osôb.
- Používať osobné ochranné pracovné prostriedky. Vždy používajte ochranu očí.** Ochranné pomôcky ako je napr. respirátor, bezpečnostná obuv s úpravou proti šmyku, tvrdá pokrývka hlavy alebo ochrana sluchu, používané v súlade s podmienkami práce, znižujú nebezpečenstvo poranenia osôb.

c) **Musíte zabrániť neúmyselnému spusteniu stroja. Uistite sa, či je spínač pred zapojením vidlice do zásuvky a/alebo pri pripájaní batérie súpravy, zdvíhaním alebo prenášaním náradia v polohe vypnuté.** Prenášanie náradia s prstom na spínači alebo zapájanie vidlice náradia so zapnutým spínačom môže byť príčinou nehôd.

d) **Skôr ako náradie zapnete, odstráňte všetky nastavovacie nástroje alebo kľúče.** Nastavovací nástroj alebo kľúč, ktorý necháte pripustený k otáčajúcej sa časti elektrického náradia, môže byť príčinou poranenia osôb.

e) **Obsluha musí pracovať len tam, kde bezpečne dosiahne. Obsluha musí vždy udržiavať stabilný postoj a rovnováhu.** To umožní lepšiu kontrolu nad elektrickým náradím v nepredvídateľných situáciách.

f) **Vhodne sa obliekajte. Nepoužívajte voľné odevy ani šperky.** Obsluha musí dbať na to, aby mala clasy a odev dostatočne ďaleko od pohyblivých častí. Voľné odevy, šperky a dlhé vlasy môžu zachytiť pohybujuce sa časti.

g) **Ak sú k dispozícii prostriedky na pripojenie zariadenia na odsávanie a zachytávanie prachu, zaistite, aby také zariadenia boli pripojené a správne používané.** Používanie týchto zariadení môže obmedziť nebezpečenstvo spôsobené vznikajúcim prachom.

h) **Obsluha nesmie dopustiť, aby sa z dôvodu rutiny, ktorá vychádza z častého používania náradia, stala samolúbou a začala ignorovať zásady bezpečnosti náradia.** Neopatrná činnosť môže v zlomku sekundy spôsobiť závažné poranenie.

#### 4) POUŽÍVANIE A ÚDRŽBA ELEKTRICKÉHO NÁRADIA

a) **Elektrické náradie sa nesmie preťažovať. Používajte správne elektrické náradie, ktoré je určené na vykonávanú prácu.** Správne elektrické náradie bude lepšie a bezpečnejšie vykonávať prácu, na ktorú bolo skonštruované.

b) **Nepoužívajte elektrické náradie, ktoré nejde zapnúť a vypnúť spínačom.** Každé elektrické náradie, ktoré nejde ovládať spínačom, je nebezpečné a musí byť opravené.

c) **Pred akýmkoľvek nastavením, výmenou príslušenstva alebo pred uskladnením**

**elektrického náradia je treba vytiahnuť vidlicu zo sieťovej zásuvky a/alebo odobrať batériovú súpravu z elektrického náradia, ak je odnímateľná.** Tieto preventívne bezpečnostné opatrenia obmedzujú nebezpečenstvo náhodného spustenia elektrického náradia.

d) **Nepoužívané elektrické náradie uskladňujte mimo dosahu detí a nedovoľte osobám, ktoré neboli zoznámené s elektrickým náradím alebo s týmito pokynmi, aby náradie používali.** Elektrické náradie je v rukách nesúkuse-ných užívateľov nebezpečné.

e) **Elektrické náradie a príslušenstvo je nutné dodržiavať. Kontrolujte nastavenie pohy-bujúcich sa častí a ich pohyblivosť, zame-riavajte sa na praskliny, zlomené súčasti a akékoľvek ďalšie okolnosti, ktoré by mohli ohroziť funkčnosť elektrického náradia.** Ak je náradie poškodené, pred ďalším použitím zaistite jeho opravu. Mnoho nehôd je spôsobených nedostatočnou údržbou elektrického náradia.

f) **Rezacie nástroje je treba udržiavať ostré a čisté.** Správne udržiavané a nabrúsené rezacie nástroje sa zachytia alebo zablokujú o materiál s oveľa menšou pravdepodobnosťou a práca s nimi sa ľahšie kontroluje.

g) **Elektrické náradie, príslušenstvo, pracovné nástroje atď., používajte v súlade s týmito pokynmi, takým spôsobom, aký je predpísaný pre konkrétne elektrické náradie, a to s ohľadom na dané podmienky práce a druh vykonávanej práce.** Používanie elektrického náradia na vykonávanie iných činností, než tých pre ktoré bolo určené, môže viesť k nebezpečným situáciám.

h) **Rukoväte a povrchy na uchopenie je treba udržiavať suché, čisté a bez mastnoty.** Šmyklavé rukoväte a povrchy na uchopenie neumožňujú v neočakávaných situáciách bezpečné držanie a kontrolu náradia.

#### 5) SERVIS

a) **Opravy elektrického náradia zverte kvalifikovanej osobe, ktorá bude používať identické náhradné diely.** Tak bude zaistená rovnaká úroveň bezpečnosti elektrického náradia, ako bola pred jeho opravou.

## IX. Význam označenia na štítku



	Pred použitím stroja si prečítajte návod na použitie.
	Spĺňa príslušné harmonizačné právne predpisy EÚ.
	Obsluha a ďalšie osoby v pracovnej oblasti musia mať nasadené certifikované chrániče sluchu s dostatočnou úrovňou ochrany.
	Obsluha a ďalšie osoby v pracovnej oblasti musia mať nasadenú certifikovanú nárazu-vzdornú ochranu zraku s postrannými krytmi.
	Obsluha a ďalšie osoby v pracovnej oblasti musia používať certifikovanú ochranu dýchacích ciest triedy aspoň FFP2 alebo lepšie FFP3.
	Elektrozariadenie s ukončenou životnosťou (pozrite ďalej).
	Zariadenie triedy ochrany II.
SN:	Na štítku je uvedený rok a mesiac výroby a označenie výrobnej série.

Tabuľka 1

## X. Servis a údržba

### ⚠ UPOZORNENIE

- Pred servisnými, montážnymi či údržbovými prácami odpojte napájací kábel od zdroja el. prúdu.
- Udržujte prístroj a vetracie otvory prístroja čisté napr. vysávačom alebo šetrnou kefkou a pod. Zanesené otvory zamedzujú prúdeniu vzduchu, čo môže spôsobiť prehriatie motora.
- Na čistenie plastového krytu používajte vlhkú textíliu, zamedzte však vniknutiu vody do náradia. Nepoužívajte žiadne agresívne čistiace prostriedky a rozpúšťadlá. Viedlo by to k poškodeniu plastového krytu náradia.

### NÁHRADNÉ DIELY NA DOKÚPENIE V PRÍPADE POTREBY

Objednávacie číslo	Špecifikácia
8893311A	Posúvateľné puzdro (obr. 7, pozícia 8) a kopírovacia vložka (obr. 7, pozícia 15)
8893311B	Bočné vodidlo s vodiacom valčekom (obr. 7, pozícia 13)
8893311C	Uhlíky
8893311D	Bočné vodidlo (obr. 7, pozícia 3)
8893311E	Upínacia matica klieštiny s klieštinou

Tabuľka 2

### KONTROLA/VÝMENA UHLÍKOV

- Ak je počas chodu náradia zjavné iskrenie vnútri stroja alebo ak je jeho chod nepravdivý, skontrolujte opotrebenie uhlíkových kief, ktoré sa nachádzajú vnútri náradia. Napájací kábel odpojte od zdroja el. prúdu a odskrutkujte kryt uhlíkových kief (obr. 7, pozícia 11) na oboch stranách prístroja a z puzdier vyberte uhlíkové kefy. Ak sú opotrebené alebo poškodené, nahradte ich za nové originálne kusy výrobcu. Odporúčame vymeniť uhlíky vždy oba súčasne.
- Na opravu stroja sa musia použiť originálne diely výrobcu.

## XI. Skladovanie

- Očistený prístroj skladujte na suchom mieste mimo dosahu detí s teplotami do 40 °C. Náradie chráňte pred priamym slnečným žiarením, hlodavcami, sálavými zdrojmi tepla, vlhkosťou a vniknutím vody.

## XII. Likvidácia odpadu

### OBALOVÉ MATERIÁLY

- Obalové materiály vyhodte do príslušného kontajnera na triedený odpad.

### ELEKTROZARIADENIE S UKONČENOU ŽIVOTNOSŤOU

- Podľa smernice (EÚ) 2012/19 sa nesmie nepoužiteľné elektroariadenie vyhadzovať do komunálneho odpadu z dôvodu obsahu látok nebezpečných pre životné prostredie, ale musí sa odovzdať na ekologickú likvidáciu do spätného zberu elektroariadení. Informácie o zberných miestach elektroariadení a podmienkach zberu dostanete na obecnú úradu alebo u predávajúceho.



## XIII. Záručná lehota (práva z chybného plnenia)

- Na výrobok sa vzťahuje záruka (zodpovednosť za chyby) 2 roky od dátumu predaja. Ak o to kupujúci požiadajú, je predávajúci povinný kupujúcemu poskytnúť záručné podmienky (práva z chybného plnenia) v písomnej forme podľa zákona.

### ZÁRUČNÝ A POZÁRUČNÝ SERVIS

Pre uplatnenie práva na záručnú opravu tovaru sa obráťte na obchodníka, u ktorého ste tovar zakúpili. Pre opravu po uplynutí záruky sa tiež môžete obrátiť na náš autorizovaný servis.

Najbližšie servisné miesta nájdete na [www.extol.sk](http://www.extol.sk). V prípade, že budete potrebovať ďalšie informácie, poradíme Vám na:

Fax: +421 2 212 920 91 Tel.: +421 2 212 920 70  
E-mail: [servis@madalbal.sk](mailto:servis@madalbal.sk)

## ES Vyhlásenie o zhode

Predmet vyhlásenia – model, identifikácia výrobku:

Extol® Premium 8893311  
Ohraňovacia fréžka 510 W;  $n_0 = 30\,000\text{ min}^{-1}$

Výrobca Madal Bal a.s. • Bartošova 40/3 • CZ-760 01 Zlín • IČO: 49433717

vyhlasuje,  
že vyššie opísaný predmet vyhlásenia je v zhode  
so všetkými príslušnými ustanoveniami harmonizačných právnych predpisov Európskej únie:  
2006/42 ES; (EÚ) 2011/65; (EÚ) 2014/30;  
Toto vyhlásenie sa vydáva na výhradnú zodpovednosť výrobcu.

**Harmonizované normy (vrátane ich pozmeňujúcich príloh,  
ak existujú), ktoré boli použité na posúdenie zhody a na ktorých základe sa zhoda vyhlasuje:**

EN 62841-1:2015; EN 62841-2-17:2017; EN IEC 55014-1:2021; EN IEC 55014-2:2021;  
EN IEC 61000-3-2:2019; EN 61000-3-3:2013; EN IEC 63000:2018.

Kompletizáciu technickej dokumentácie (2006/42 ES) vykonal Martin Šenkýř so sídlom na adrese spoločnosti  
Madal Bal a.s., Průmyslová zóna Příluky 244, 760 01 Zlín, Česká republika.  
Technická dokumentácia (2006/42 ES) je k dispozícii na vyššie uvedenej adrese spoločnosti Madal Bal, a.s.

**Miesto a dátum vydania ES vyhlásenia o zhode:** Zlín, 13.4.2021

V mene spoločnosti Madal Bal, a.s.:

Martin Šenkýř  
člen predstavenstva spoločnosti

## Bevezető

Tisztelt Vevő!

Köszönjük Önnek, hogy megvásárolta az Extol® márka termékét!  
A terméket az idevonatkozó európai előírásoknak megfelelően megbízhatósági,  
biztonsági és minőségi vizsgálatoknak vetettük alá.

Kérdéseivel forduljon a vevőszolgálatunkhoz és a tanácsadó központunkhoz:

**www.extol.hu    Fax: (1) 297-1270    Tel: (1) 297-1277**

**Gyártó:** Madal Bal a. s., Průmyslová zóna Příluky 244, 760 01 Zlín Cseh Köztársaság  
**Forgalmazó:** Madal Bal Kft., 1173 Budapest, Régvivám köz 2. (Magyarország)  
**Kiadás dátuma:** 2023. 01. 20

## I. Műszaki specifikáció

Típuszám / rendelési szám	8893311
Névleges teljesítményfelvétel	510 W
Üresjárat fordulatszám	30 000 f/p
Marószár átmérő	6 mm
Talp középfurat átmérő	34 mm
Marógép ház átmérő	64 mm
Másolóbetét (7. ábra 16-os tétel) belső furat átmérő	8,3 mm
Beállítható mélység (persely eltolás a 7. ábra 7-es tétel skála szerint)	0-45 mm
Max. marható rádiusz (az 5. ábra szerint)	20,5 cm
Tápfeszültség/frekvencia	220-240V~ 50 Hz
Elektronikus fordulatszám szabályozás	nem
Tömeg (kábel és szerszám nélkül)	1,4 kg
IP védetség	IP 20
Kettős szigetelés	igen
Akusztikus nyomás $L_{pA}$ , pontatlanság K	89 dB(A); K = ± 3 dB (A)
Akusztikus teljesítmény $L_{wA}$ , pontatlanság K	100 dB(A); K = ± 3 dB (A)
Max. rezgésérték $a_h$ ; (három tengely eredője); pontatlanság K	2,21 m/s <sup>2</sup> ; K=1,5 m/s <sup>2</sup>

• A feltüntetett eredő rezgésérték és a deklarált zajszint szabvány szerinti módszerekkel lett megmérve, és felhasználható az adott elektromos kéziszerszám más kéziszerszámokkal való összehasonlításához. A feltüntetett rezgésértéket és a deklarált zajszintet fel lehet használni a géppel való munkavégzés okozta terhelések előzetes meghatározásához.

### ⚠ VESZÉLY!

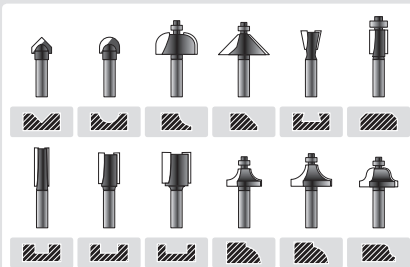
- A készülék által okozott rezgés- és zajterhelés mértéke a szerszám tényleges használata során eltérhet a deklarált értékektől, és függ a készülék használati módjától, az alkalmazott betétszerszámtól és különösen a megmunkált munkadarab anyagától.
- A felhasználó személy védelme érdekében esetleg biztonsági méréseket kell végrehajtani a tényleges terhelések meghatározásához az adott feltételek között, és figyelembe kell venni azokat az időket is, amikor a készülék ki van kapcsolva, vagy amikor be van kapcsolva, de nincs használva.

## II. A termék jellemzői és rendeltetése



Az **Extol Premium® 8893311** marógéppel furatokat, kivágásokat, hornyokat, éleket és alakos profilokat stb. lehet marni faanyagokba, a marószerszám alakjától és kivitelétől függően.

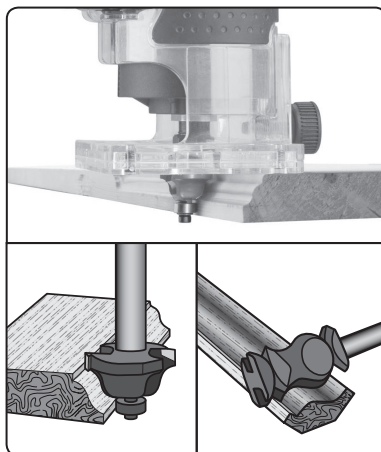
- ✓ A gép kis mérete és súlya lehetővé teszi, hogy azt csak egy kézzel vezesse a munkadarabon.
- ✓ A fordulatszám lágyan fut fel (SOFT START funkció), ami hozzájárul a biztonságos használathoz.



1. ábra. Az alakos maró kivitelétől függő marható profilok.

### FELHASZNÁLÁSI PÉLDÁK

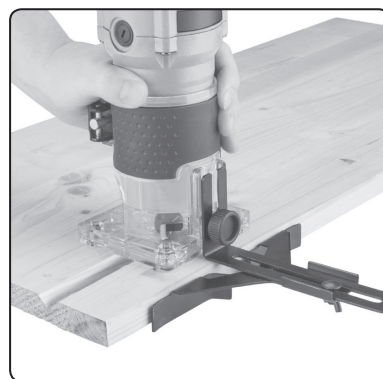
#### 1. Szélek és profilok alakmarása, alakmaró szerszámokkal.



2. ábra

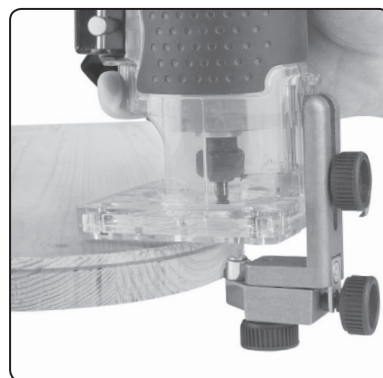
#### 2. A párhuzamvezető használatával megmunkálhatók:

- a) egyenes hornyok, vezetőkerék nélküli párhuzamvezetővel,



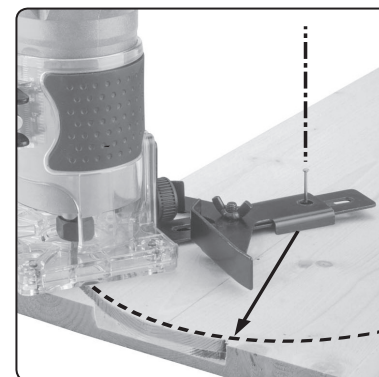
3. ábra

- b) ívelt profilok a vezetőkerék alkalmazásával,



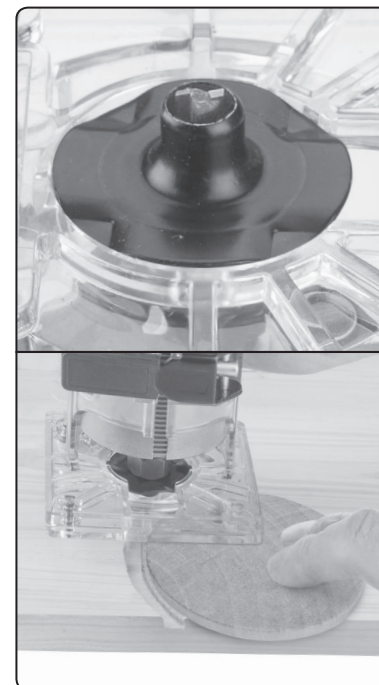
4. ábra

- c) körhorony, a párhuzamvezetőbe szerelt tűske segítségével (a párhuzamvezető körzőként használható).



5. ábra

#### 3. Másolás sablon szerint, a másoló betét használatával.

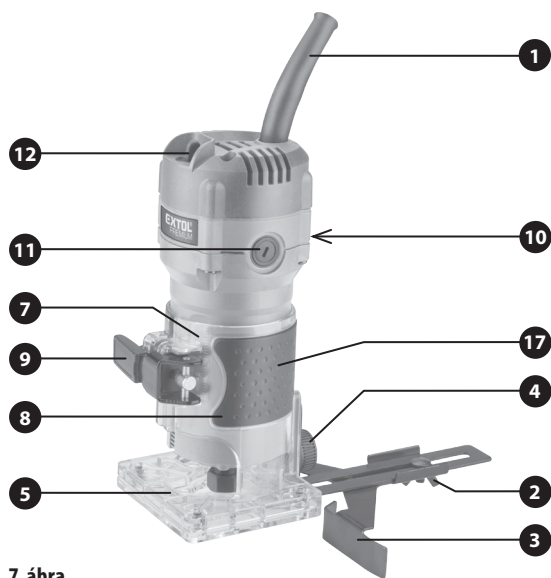


6. ábra

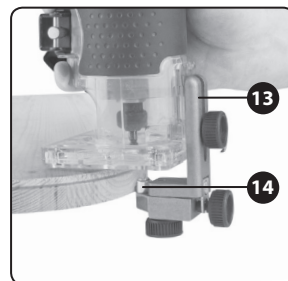
## III. A készülék részei és működtető elemei

### 7. ábra. Tételszámok és megnevezések

1. Hálózati vezeték
2. Párhuzamvezető rögzítő csavar
3. Párhuzamvezető
4. Párhuzamvezető függőleges irányban való beállítását rögzítő csavar (a munkadarab szélességétől függően)
5. Talp
7. Skála (mm) a maró kiállításának a beállításához
8. Állítható persely (műanyag talp)
9. Kar az állítható persely rögzítéséhez, a maró magassági helyzetének a beállításához
10. Termékcímke a műszaki adatokkal
11. Szénkefe fedél
12. Működtető kapcsoló
13. Párhuzamvezető vezetőkerékkel, élek és ívelt profilok marásához (4. ábra)
14. Vezetőkerék
15. Másolóbetét, minta szerinti alakmaráshoz (6. ábra)
16. Maró - marószerszám
17. Markolat



7. ábra



## IV. Előkészületek a használathoz

### ⚠ FIGYELMEZTETÉS!

- A használatba vétel előtt a jelen útmutatót olvassa el és a készülék közelében tárolja, hogy a felhasználók bármikor el tudják olvasni. Amennyiben a termék eladja vagy kölcsönadja, akkor a termékkel együtt a jelen használati útmutatót is adja át. A használati útmutatót védje meg a sérülésektől. A gyártó nem vállal felelősséget a termék rendeltetésétől vagy a használati útmutatótól eltérő használata miatt bekövetkező károkért. A készülék első bekapcsolása előtt ismerkedjen meg alaposan a működhető elemek és a tartozékok használatával, a készülék gyors kikapcsolásával (veszély esetén). A használatba vétel előtt mindig ellenőrizze le a termék és tartozékai, valamint a védő és biztonsági elemek sérülésmentességét, a termék helyes összeszerelését. A hálózati vezeték szigetelésének a sérülése, vagy a vezeték felhőlyagosodása, továbbá a csatlakozódugó sérülése is sérülésnek számít. Amennyiben sérülést vagy hiányt észlel, akkor a készüléket ne kapcsolja be. A készüléket Extol® márkaszervizben javíttassa meg, illetve itt vásárolhat a készülékhez pótalkatrészeket (lásd a karbantartás és szerviz fejezetben, továbbá a weblapunkon).

• A készülék karbantartása, ápolása és beállítása előtt a hálózati vezetékét húzza ki az aljzatból.

### A FELSŐMARÓ ÖSSZEÁLLÍTÁSA

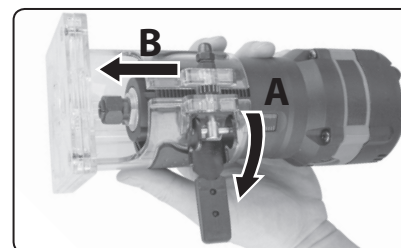
- ➔ A felsőmarót állítsa össze, figyelembe véve a megmunkálás jellegét: pl. megfelelő alakmaró és párhuzamvezető használatával (lásd a 2-6. ábrákat).

### AZ ÁLLÍTHATÓ PERSELY (TALP) FELHELYEZÉSE/LEVÉTELE, VALAMINT A MARÓSZERSZÁM BEHELYEZÉSE/KIVÉTELE

### ⚠ FIGYELMEZTETÉS!

- Mielőtt a szerszámot a patronba befogná, ellenőrizze le, a szerszám élezését, sérülésmentességét, ütésmentességét stb. Sérült és rossz szerszámot ne fogjon be a patronba.

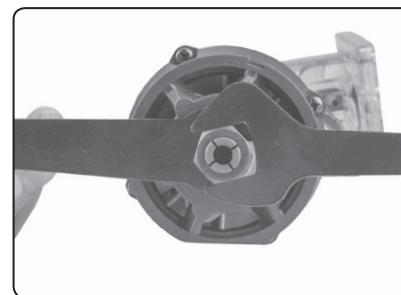
1. Az állítható perselyt (műanyag talpat) vegye le a gépről (lásd az A. és B. lépéseket a 8. ábrán).



8. ábra

2. A készüléket vízszintes helyzetben helyezze le az asztalra, az egyik kulccsal blokkolja le az orsót, a másik kulccsal lazítsa meg a befogópatron anyát (9. ábra).

A befogó patronba dugja be a szerszám szárát, ügyelve arra, hogy a patron biztonságosan meg tudja fogni a szerszámot. A marószerszám behelyezése során a gép tengelye legyen vízszintes síkban, ellenkező esetben a marószerszám túlságosan mélyen beeshet a patronba. A patronra a kulccsal jól húzza meg, a marószerszám legyen jól és erősen befogva.



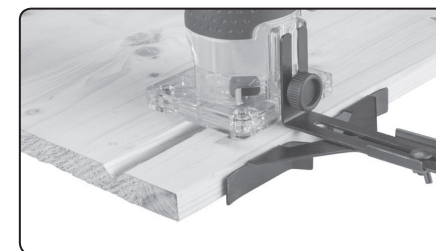
9. ábra

3. Az állítható perselyt húzza fel ismét a készülékre úgy, hogy a fogazott vezetőkerek a horonyban legyen (8. ábra). A perselyt rögzítse a gép házában a karral.

### A PÁRHUZAMVEZETŐ ÖSSZEÁLLÍTÁSA PÁRHUZAMOS MEGMUNKÁLÁSOKHOZ.

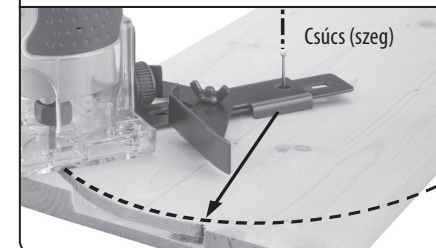
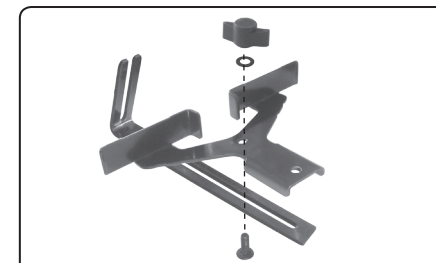


10. ábra



11. ábra

### A PÁRHUZAMVEZETŐ ÖSSZEÁLLÍTÁSA KÖR ALAKÚ MEGMUNKÁLÁSOKHOZ.

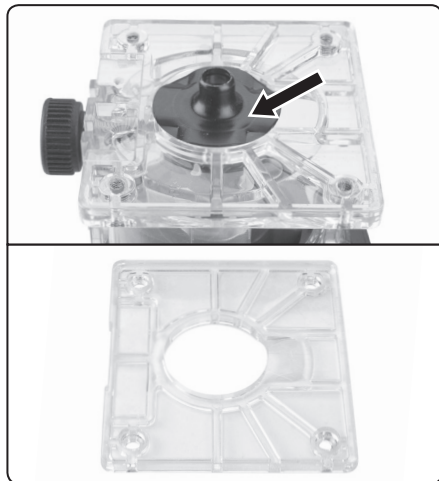


12. ábra

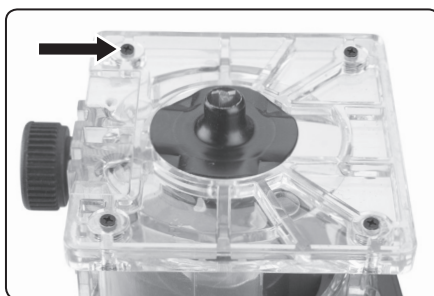


## A MÁSOLÓ BETÉT BESZERELÉSE SABLON SZERINTI MARÁSHOZ.

1. A perselyt (talpat) húzza le annyira a gépről, hogy a géptalp a befogópatron anyá felett legyen, majd a perselyt rögzítse le a karral.
2. A készüléket állítsa fejtetőre (a talp felül legyen).
3. A négy csavart csavarozza ki, majd a talp felül lévő lapját vegye le.
4. A talp alul lévő furatába tegye be a másoló betétet (13. ábra). A másoló betét használata során csak olyan marószerszámot fogjon be, amelyiknek az átmérője kisebb, mint a másoló betét belső száraátmérője. A marószerszám a megmunkálás közben nem érhet hozzá a másoló betéthez.
5. A behelyezett másoló betétre tegye fel a talplemezt, ellenőrizze le a megfelelő felhelyezést, majd 4 darab csavarral rögzítse, a csavarokat jól húzza meg (14. ábra).



13. ábra



14. ábra

## A HENGERES MEGVEZETŐ BEÁLLÍTÁSA

### „A” TÁVOLSÁG

- A marógép magassági mérete a munkadarab felületétől, a szerszám megmunkálási mélysége a munkadarabban.

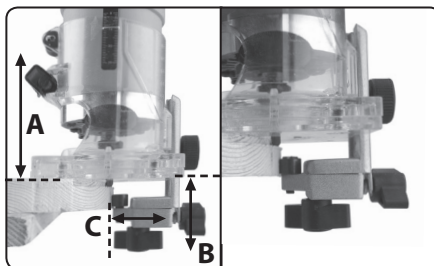
### „B” TÁVOLSÁG

- A megvezető mélységi beállítása (a munkadarab vastagságától függően), a vezetőkeréknek hozzá kell érnie a munkadarab széléhez (a készüléket az anyag széléhez nyomva kell vezetni).

### „C” TÁVOLSÁG

- A szerszám fogásmélysége.

Javasoljuk, hogy a marási fogásmélység ne legyen több, mint a marószerszám üzemi hosszának a fele, mert ellenkező esetben csak lassabban lehet a gépet tolni, illetve a marógép a nagy fogásmélység miatt túlterhelődhet. Illetve a marás minősége sem lesz megfelelő.



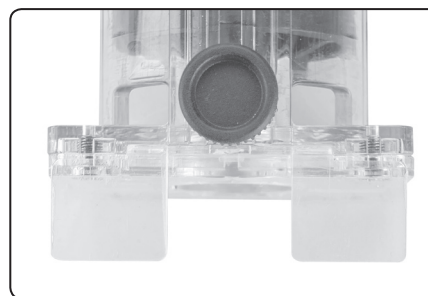
15. ábra

- A vezetőkerék nélküli beállítások hasonlóak az előzőekhez.

- ➔ A beállított méretek leellenőrzéséhez végezzen egy hulladék fadarabon próbamarást (szükség esetén a gépet ismételten állítsa be).

## A MŰANYAG PÁRHUZAMVEZETŐ FELSZERELÉSE

- ➔ Ha a készülékhez tartozik műanyag párhuzamvezető is, akkor azt a talp lemezek közé fogja be (16a. ábra). A műanyag párhuzamvezető nincs csavarral rögzítve. A műanyag párhuzamvezető használata a 16b. ábrán látható.



16a. ábra



16b. ábra

## V. Be- és kikapcsolás

### ⚠ FIGYELMEZTETÉS!

- A bekapcsolás előtt ellenőrizze le, hogy a marószerszám nem ér-e hozzá a felülethez, mert a bekapcsolás után a forgó szerszám a gépet eldobhatja.
- A marógépet bekapcsolt állapotban helyezze rá a munkadarabra, ellenkező esetben visszarúgás vagy a gép váratlan eldobása következhet be.

## BEKAPCSOLÁS

### ELJÁRÁS

1. Ellenőrizze le, hogy a hálózati feszültség megfelel-e a gép típuscímkéjén feltüntetett tápfeszültségnek. A hálózati vezetékét csatlakoztassa a fali aljzathoz, majd a vezetékét a munkaterületen kívül helyezze el.
2. A gépet jól fogja meg a kezével.
3. A géptalpat úgy helyezze le a munkadarabra, hogy a szerszám ne érjen hozzá a munkadarabhoz.
4. A működtető kapcsolót kapcsolja „ON” állásba.
5. A bekapcsolt gépet óvatosan tolja rá a munkadarabra.

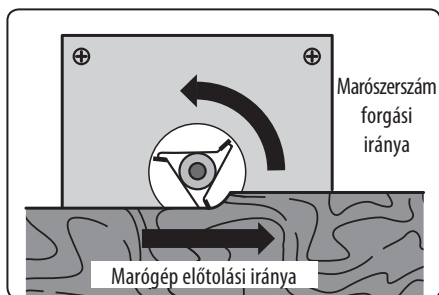
## KIKAPCSOLÁS

- A működtető kapcsolót kapcsolja „OFF” állásba.

## VI. A készülék használata

1. Amennyiben a munkadarab saját súlya nem elegendő a stabil megfogáshoz, akkor a munkadarabot (anyagot) rögzítse le asztalos szorítóval vagy fogja be satuba.
  2. A marógépet helyezze rá a munkadarab szélére úgy, hogy a szerszám ne érjen hozzá az anyaghoz, a párhuzamvezető pedig az anyag szélénél legyen megtámasztva.
  3. A gépet kapcsolja be és tolja rá a felületre.
  4. A készüléket egyenesen, enyhe nyomással tolja a marás irányába (17. ábra). A marógépet ne tartsa sokáig egy helyen, mert a forgó szerszám súrlódása okozta magas hőmérséklet a faanyagot megégeti. Ne nyomja a felsőmarót túl nagy erővel, mert ez a gép túlterhelését és a megmunkálás rosszabb minőségét eredményezi.
- Ha a párhuzamvezetőt is használja, akkor a párhuzamvezetőt finoman nyomja neki a munkadarab szélének.

- Mélyebb marási munkák esetén a marást több fogással hajtja végre, amíg eljut a kívánt mélységig.
- Élmarás (alakmarás) esetén (1. és 2. ábra) a felsőmarót vezesse úgy, hogy a szerszám a teljes alakot kimarja.



17. ábra

## VII. Biztonsági utasítások a marógép használatához

- **A gépet csak a jelen használati útmutatóban leírt anyagok megmunkálásához használja.**
- **A készülékbe csak a megmunkált anyagnak megfelelő marószerszámot fogja be. A marószerszám megengedett fordulatszáma nem lehet kisebb, mint a megmunkálási fordulatszám.**  
*Biztonsági okokból a marószerszám maximálisan megengedett fordulatszáma nem lehet kisebb, mint a megmunkálási fordulatszám, mert a marószerszám szétrobbanhat.*
- **A marószerszámokat kizárólag csak a gyártó által mellékelte befogó patronba szabad befogni és használni. Amennyiben a patron megsérül, akkor vásároljon eredeti patron.**
- **A marószerszámot csak a szárátmérőnek megfelelő patronba fogja be.**
- **A marás megkezdése előtt ellenőrizze le, hogy a felületben nincsenek-e szegek, facsavarok stb.**  
*Az idegen anyagokat a felületből távolítsa el. Az idegen anyagokat (fém, vagy más anyag) ne marja.*
- **Életlen és sérült marószerszámokat ne használjon.**
- **A munka megkezdése előtt győződjön meg arról, hogy a csiszolt felületben (falban, mennyezetben stb.) nincs-e rejtett elektromos vezeték, gáz- vagy vízcső.**  
*A rejtett vezetékek megvágása vagy sérülése áramütést vagy anyagi kárt okozhat. Fémkereső készülékkel határozza meg a gáz- és vízcsőket, valamint az elektromos kábelek helyét. A munka megkezdése előtt ellenőrizze le az építészeti rajzok alapján a vezetékek helyzetét.*
- **Az elektromechanikus kéziszerszámot csak a szigetelt fogantyúfelületeknél fogja meg, mert a készülék a saját hálózati vezetékét is átvághatja.**  
*Ha a betétszerszám elvágja a feszültség alatt álló vezetékét, akkor a kéziszerszám nem szigetelt fém részei szintén feszültség alá kerülnek, ami áramütést okozhat.*
- **Amíg a szerszám forog, a gépet ne helyezze le. A gépet működő állapotban más munkahelyre átvinni tilos.**
- **A géppel bekapcsolt állapotban közelítsen a megmunkálás helyéhez.**
- **A kezét ne tegye a maró alá.**
- **A gépet gyermekek, magatehetetlen vagy szellemileg fogyatékos személyek nem használhatják. A gépet csak olyan személy üzemeltetheti, aki elolvasta és megértette a használati útmutatót és a készülék használatáért felelősséget vállal.**  
*Ha fáradt, akkor Ön se használja a gépet. Ügyeljen arra, hogy a készülékkel gyerekek ne játszanak.*
- **Munka közben használjon munkavédelmi eszközöket (pl. védőszemüveget, fülvédőt, por ellen védő maszkot (FFP2 vagy FFP3), különösen a vegyi anyagokkal kezelt faanyagok megmunkálása során. Amennyiben ez lehetséges, használjon por és forgács elszívót (pl. ipari porszívót). Viseljen megfelelő munkaruhát és védőcipőt, valamint a rezgések és a kézsérülések ellen védő kesztyűt.**  
*További információkat a munkavédelmi eszközöket forgalmazó üzletekben kaphat.*
- **A munkadarabot rögzítse (például asztalos szorítókkal fogja be), a munkadarab megmunkálás közben legyen stabil. A munkadarab kézzel történő rögzítése és megfogása súlyos sérülésekhez vezethet.**
- **A készüléket ne használja a rendeltetésétől eltérő célokra. A készüléket más jellegű használatához átalakítani tilos.**

- **A hálózati vezetékét tartsa távol a megmunkálás helyétől, nehogy véletlenül azt a szerszám elvágja vagy azon sérülést okozzon.**



A készülék működés közben elektromágneses mezőt hoz létre, amely negatívan befolyásolhatja az aktív vagy passzív orvosi implantátumok (pl. szívritmus szabályozó készülék) működését és életveszélyes helyzetet idézhet elő. Ha ilyen implantátum van a testébe beültetve, akkor a készülék használatba vétele előtt konzultáljon a kezelőorvosával.

## VIII. Általános biztonsági utasítások

### ▲ FIGYELMEZTETÉS!

A jelen kéziszerszámhoz mellékelte használati útmutatót, biztonsági előírásokat és egyéb utasításokat olvassa el. Az alábbi biztonsági és használati utasítások be nem tartása áramütéshez, tűzhöz és/vagy súlyos személyi sérüléshez vezethet.

A használati útmutatót és az egyéb előírásokat őrizze meg, hogy később is el tudja olvasni.

A következő figyelmeztető utasításokban szereplő „elektromos kéziszerszám” kifejezés alatt hálózati vezetéken keresztül az elektromos hálózatról, vagy akkumulátorról táplált (elektromos hálózattól független) elektromos kéziszerszámot kell érteni.

### 1) BIZTONSÁGOS MUNKAKÖRNYEZET

- A munkahelyet tartsa tisztán és biztosítsa a megfelelő világítást.** A rendetlen és rosszul megvilágított munkahely baleset forrása lehet.
- Az elektromos kéziszerszámmal ne dolgozon robbanásveszélyes helyen (gyúlékony folyadékok és gázok közelében, vagy poros levegőjű helyen).** Az elektromos szerszámban keletkező szikrák a port vagy a robbanásveszélyes anyagokat berobbanthatják.
- Az elektromos kéziszerszám használata közben a gyerekeket és az illetéktelen személyeket tartsa távol a munkahelytől.**  
*Ha megzavarják a munkájában, akkor elvesztheti az uralmát az elektromos kéziszerszám felett.*

### 2) ELEKTROMOS BIZTONSÁG

- A csatlakozódugót csak a dugónak megfelelő hálózati aljzathoz csatlakoztassa. A csatla-**

**kozódugót átalakítani tilos. A földelés csatlakozódugót csak közvetlenül a földeléshez szabad csatlakoztatni (elágazó használata tilos).** Az áramütések elkerülése érdekében csak sértetlen csatlakozódugóval, és a dugónak megfelelő aljzatról üzemeltesse a kéziszerszámot.

- Ügyeljen arra, hogy a teste ne érjen hozzá földelt tárgyakhoz (fűtőcsövekhez, radiátorhoz, tűzhelyhez, hűtőszekrényhez stb.).**  
*Amennyiben a teste le van földelve, nagyobb az áramütés kockázata.*
  - Az elektromos kéziszerszámot ne tegye ki eső vagy nedvesség hatásának.** Az elektromos kéziszerszámba kerülő víz növeli az áramütés kockázatát.
  - A hálózati vezetékét csak a rendeltetésének megfelelő célokra használja. Az elektromos kéziszerszámot ne húzza és ne szállítsa a hálózati vezetékénél megfogva. A hálózati csatlakozódugót tilos a vezetékénél fogva kihúzni a fali aljzatról, ehhez a művelethez a csatlakozódugót fogja meg. A hálózati vezetékét tartsa kellő távolságra a forró alkatrészekről, olajos tárgyaktól és éles sarkoktól, valamint a gép mozgó részeitől.** A sérült vagy összetekeredett hálózati vezeték balesetet okozhat.
  - A szabadban végzett munkákhoz csak hibátlan, és szabadban való munkákra alkalmas hosszabbítót használjon az elektromos kéziszerszámhoz.** A szabadtéri használatra készült hosszabbító alkalmazásával csökkentheti az áramütés kockázatát.
  - Amennyiben az elektromos kéziszerszámot nedves, vizes helyen használja, akkor azt áram-védőkapcsolóval (RCD) védett hálózati aljzathoz csatlakoztassa. Az áram-védőkapcsoló (RCD) használata csökkenti az áramütés kockázatát.**  
*Az áram-védőkapcsoló (RCD) kifejezéssel azonos jelentésű a „hibaáram védőkapcsoló (GFCI)” vagy a „földzárlat megszakító (ELCB)” is.*
- ### 3) SZEMÉLYI BIZTONSÁG
- Az elektromos kéziszerszám használata közben legyen figyelmes, jól gondolja át mit fog csinálni, koncentráljon a munkára, a cselekedeteit pedig józan megfontolások vezéreljék. Az elektromos készüléket ne**

használja ha fáradt, alkoholt vagy kábítószer fogyasztott, vagy gyógyszerek hatása alatt áll.

Az elektromos kéziszerszám használata közben pillanatnyi figyelmetlenség komoly balesetek forrása lehet.

- b) **Használjon egyéni védőeszközöket. Munka közben mindig viseljen védőszemüveget.**  
Az elektromos kéziszerszám jellegétől függő munkavédelmi eszközök (például légszűrő maszk, csúszásgátló védőcipő, fejtvédő sisak, fülvédő stb.) előírászerű használatával csökkentheti a baleseti kockázatokat.
- c) **Előzze meg a véletlen gépindításokat. Az elektromos kéziszerszám mozgatása és szállítása során a hálózati vezetékét húzza ki az aljzatból, az ujját pedig vegye le a főkapcsolóról. Ez érvényes arra az esetre is, ha a kéziszerszámba akkumulátort szerel be.**  
Ha az elektromos kéziszerszám mozgatásakor az ujját a főkapcsolón marad, akkor a gép véletlenül elindulhat, aminek súlyos sérülés lehet a következménye.
- d) **Az elektromos kéziszerszám bekapcsolása előtt abból távolítsa el a beállításához szükséges szerszámokat és kulcsokat.** A forgó géprészben maradt kulcs vagy más tárgy súlyos balesetet okozhat.
- e) **Csak biztonságosan elérhető távolságon dolgozzon a géppel. Munka közben álljon stabilan és biztonságosan a lábán. Így bármilyen körülmények között megőrizheti uralmát a gép felett.**
- f) **Viseljen megfelelő munkaruhát. Forgó gépek használata esetén ékszereket, laza ruhát viselni tilos. Ügyeljen arra, hogy a haja, a ruhája, vagy a kesztyűje ne kerülhessen a forgó alkatrészek közelébe.**  
A laza ruhát, a lógó ékszereket, vagy a hosszú haját a gép forgó alkatrészei elkapathatják.
- g) **Amennyiben a géphez lehet forgácsgyűjtőt, vagy por- és forgácsel szívót csatlakoztatni, akkor ezt megfelelően csatlakoztassa az elektromos kéziszerszámmal.** Az elszívó és forgácsgyűjtő alkalmazásával védekezhet a por okozta kockázatokkal szemben.
- h) **A készülék gyakori használata nem jelenti azt, hogy elhanyagolhatja a biztonságos használat előírásait, a rutinszerű és figyel-**

metlen munka súlyos balesetek előidézője lehet. A figyelmetlenség egy pillanat alatt is okozhat súlyos balesetet.

- 4) **AZ ELEKTROMOS KÉZISZERSZÁM HASZNÁLATA ÉS KARBANTARTÁSA**
- a) **Az elektromos kéziszerszámot ne terhelje túl. A munka jellegének megfelelő elektromos kéziszerszámot használjon.** A megfelelően kiválasztott elektromos kéziszerszám biztosítja a rendeltetésének megfelelő biztonságot és hatékonyságot.
- b) **A meghibásodott főkapcsolójú elektromos kéziszerszámot ne használja. A hibás főkapcsolóval rendelkező elektromos kéziszerszám használata veszélyes, a készüléket meg kell javítani.**
- c) **Beállítás, tartozékcseré, karbantartás, vagy a kéziszerszám lehelyezése előtt az elektromos kéziszerszám csatlakozódugóját húzza ki a fali aljzatból (illetve vegye ki az akkumulátort, ha az kivehető). Ezzel megakadályozhatja a véletlen gépindítást az ilyen jellegű munkák végrehajtása közben.**
- d) **A használaton kívüli elektromos kéziszerszámot gyerekektől, valamint a használati utasítást nem ismerő személyektől elzárva tárolja, és ezeknek ne engedje a kéziszerszám hozzáférést. Az elektromos kéziszerszám hozzá nem értő kezében veszélyes lehet.**
- e) **Az elektromos kéziszerszámot és tartozékait karban kell tartani. Az elektromos kéziszerszámot, a működtető és mozgó részeit, a burkolatokat és a védelmi elemeket a használatba vétel előtt ellenőrizze le. Sérült, repedt, vagy rosszul beállított és a szabályszerű működést zavaró hibákkal rendelkező kéziszerszámmal dolgozni tilos. A sérült és hibás kéziszerszámot az újbóli használatba vétele előtt javítsa meg. A karbantartások elmulasztása és elhanyagolása balesetet okozhat.**
- f) **Tartsa tisztán és éles állapotban a vágószerszámokat. A megfelelően karbantartott és élezett vágószerszámokkal jobb a megmunkálás hatékonysága, és kisebb a kockázata a vágószerszám leblokkolásának.**
- g) **Az elektromos kéziszerszámot, a tartozékokat és vágószerszámokat csak a használati utasítás előírásai szerint, valamint a ren-**

deltetésének megfelelő módon, továbbá az adott munkakörülményeket és a munka típusát is figyelembe véve használja. A rendeltetésétől eltérő géphasználat veszélyes és váratlan helyzeteket hozhat létre.

- h) **A kéziszerszám fogantyúit és markolatait tartsa tiszta, száraz, zsír- és olajmentes állapotban. Ha a kéziszerszámot nem tudja biztonságosan és csúszásmentesen fogni, akkor váratlan helyzetekben elveszítheti az uralmát a gép felett.**

## 5) SZERVIZ

- a) **Az elektromos kéziszerszám javítását bizza márka- vagy szakszervizre, a készülék javításához csak eredeti alkatrészeket szabad felhasználni. Csak így biztosítható az elektromos kéziszerszám biztonságának az eredeti módon való helyreállítása.**

## IX. A címkén található jelölések magyarázata



	A használatba vétel előtt olvassa el a használati útmutatót.
	Megfelel az EU vonatkozó harmonizáló jogszabályainak.
	Az akkus kéziszerszámmal végzett munka közben a gépkezelő és a közelben tartózkodó személyek is, viseljenek megfelelő tanúsítvánnyal és védelmi szinttel rendelkező fülvédőt.
	Az akkus kéziszerszámmal végzett munka közben a gépkezelő és a közelben tartózkodó személyek is, viseljenek megfelelő tanúsítvánnyal és védelmi szinttel rendelkező védőszemüveget.
	A kéziszerszámmal végzett munka közben a gépkezelő és a közelben tartózkodó személyek is, viseljenek megfelelő tanúsítvánnyal és védelmi szinttel rendelkező szűrőmaszkot (FFP2 vagy FFP3).
	Lejárt életciklusú elektromos készülékek (lásd lejjebb).

	II. védelmi osztályba sorolt készülék.
SN	A termékcímkén fel van tüntetve a gyártás éve és hónapja, valamint a termék gyártási száma.

1. táblázat

## X. Szerviz és karbantartás

### FIGYELMEZTETÉS!

- A készülék karbantartása, ápolása és beállítása előtt a hálózati vezetékét húzza ki az aljzatból.
- A gépet és a szellőző nyílásait tartsa tiszta állapotban. Az eltömődött szellőző nyílások meggátolják a motor hűtését, ami a motor túlmelegedését okozhatja.
- A műanyag házat enyhén benedvesített puha ruhával törölje meg, ügyeljen arra, hogy víz ne kerüljön a kéziszerszámba. Oldószerkeket vagy agresszív tisztítószereket ne használjon a tisztításhoz. Sérülést okozhatnak a műanyag felületeken.

### VÁSÁROLHATÓ PÓTKATRÉSZEK

Rendelési szám	Specifikáció
8893311 A	Beállítható persely (7. ábra 8-as tétel) és másoló betét (7. ábra 15-ös tétel)
8893311B	Párhuzamvezető, vezetőkerékkel (7. ábra 13-as tétel)
8893311C	Szénkefe
8893311D	Párhuzamvezető (7. ábra 3-as tétel)
8893311E	Patron rögzítő anya és patron

2. táblázat

### A SZÉNKEFÉK KOPÁSÁNAK AZ ELLENŐRZÉSE / SZÉNKEFÉK CSERÉJE

- Ha a használat során a gépben szikrázást lát, illetve a szerszám forgása nem egyenletes, akkor ellenőrizze le a szénkeféket (ki kell szerelni a gépből). A hálózati vezetékét húzza ki az aljzatból és a gép mindkét oldalán csavarozza le a szénkefe tartó fedeleket (7. ábra 11-es tétel), és a szénkeféket húzza ki. Amennyiben a szénkefe sérült vagy kopott, akkor az eredeti szénkefével helyettesítse. Cseréjét mindig szénkeféket cserélje ki.
- A gép javításához csak eredeti alkatrészeket szabad felhasználni.

## XI. Tárolás

- A megtisztított gépet száraz helyen, gyerekektől elzárva, 40°C-nál alacsonyabb hőmérsékleten tárolja. A gépet óvja a sugárzó hőtől, a közvetlen napsütéstől, nedvességtől és esőtől, valamint rácsálóktól.

## XII. Hulladék megsemmisítés

### CSOMAGOLÓ ANYAG

- A csomagolást az anyagának megfelelő hulladékgyűjtő konténerbe dobja ki.

### LEJÁRT ÉLETCIKLUSÚ ELEKTROMOS KÉSZÜLÉKEK

- Az elektromos és elektronikus hulladékokról szóló 2012/19/EU számú európai irányelv, valamint az idevonatkozó nemzeti törvények szerint az ilyen hulladékot (amelyek a környezetünkre veszélyes anyagokat tartalmaznak), alapanyagokra szelektálva szét kell bontani, és a környezetet nem károsító módon újra kell hasznosítani. A szelektált és elektromos hulladék gyűjtőhelyekről a polgármesteri hivatalban kaphat további információkat.



## XIII. Garancia és garanciális feltételek

### GARANCIÁLIS IDŐ

A mindenkor érvényes, vonatkozó jogszabályok, törvények rendelkezéseivel összhangban a Madal Bal Kft. az Ön által megvásárolt termékre a jótállási jegyen feltüntetett garanciaidőt ad. A termék javítását a Madal Bal Kft.-vel szerződéses kapcsolatban álló szakszerviz a garanciális időszakban díjmentesen végzi el.

### GARANCIÁLIS IDŐ ALATTI ÉS GARANCIÁLIS IDŐ UTÁNI SZERVIZELÉS

A termékek javítását végző szakszervizek címe, a javítás ügymenetével kapcsolatos információk a [www.madalbal.hu](http://www.madalbal.hu) weboldalon találhatóak meg, illetve a szakszervizek felsorolása a termék vásárlásának helyén is beszerezhető. Tanácsadással a (1)-297-1277 ügyfélszolgálati telefonszámon állunk ügyfeleink rendelkezésére.

## EK Megfelelőségi nyilatkozat

A nyilatkozat tárgya,  
modell vagy típus, termékazonosító:

Extol® Premium 8893311  
Élmaró 510 W; n<sub>0</sub> = 30 000 f/p

A gyártó: Madal Bal a.s. • Bartošova 40/3, CZ-760 01  
Zlín • Cégszám: 49433717

kijelenti,  
hogy a fent megnevezett termék megfelel az Európai Unió harmonizáló rendeletek és irányelvek előírásainak:  
2006/42/EK; 2011/65/EU; 2014/30/EU;  
A jelen nyilatkozat kiadásáért kizárólag a gyártó a felelős.

**Harmonizáló szabványok (és módosító mellékleteik, ha ilyenek vannak), amelyeket a megfelelőség nyilatkozat kiállításához felhasználtunk, és amelyek alapján a megfelelőségi nyilatkozatot kiállítottuk:**

EN 62841-1:2015; EN 62841-2-17:2017; EN IEC 55014-1:2021;  
EN IEC 55014-2:2021; EN IEC 61000-3-2:2019;  
EN 61000-3-3:2013; EN IEC 63000:2018.

A műszaki dokumentáció (2006/42/EK) szerinti összeállítását Martin Šenkýř hajtotta végre, a Madal Bal a.s. társaság székhelyén: Průmyslová zóna Příluky 244, 760 01 Zlín, Cseh Köztársaság.

A műszaki dokumentáció (a 2006/42/EK szerinti), a Madal Bal, a.s. társaság fent feltüntetett székhelyén áll rendelkezésre.

**Az EK megfelelőségi nyilatkozat kiadásának a helye és dátuma:** Zlín, 2021. 04. 13.

A Madal Bal, a.s. nevében:

Martin Šenkýř,  
igazgatótanácsi tag

## Einleitung

Sehr geehrter Kunde,

wir bedanken uns für Ihr Vertrauen, dass Sie der Marke Extol® durch den Kauf dieses Produktes geschenkt haben. Das Produkt wurde Zuverlässigkeits-, Sicherheits- und Qualitätstests unterzogen, die durch Normen und Vorschriften der Europäischen Union vorgeschrieben werden.

Im Falle von jeglichen Fragen wenden Sie sich bitte an unseren Kunden- und Beratungsservice:

[www.extol.eu](http://www.extol.eu)

**Hersteller:** Madal Bal a. s., Průmyslová zóna Příluky 244, 76001 Zlín, Tschechische Republik  
**Herausgegeben am:** 20. 01. 2023

## I. Technische Spezifikation

Modellbezeichnung/Bestell-Nr.	8893311
Nennaufnahmeleistung	510 W
Leerlaufdrehzahl	30.000 min <sup>-1</sup>
Fräseschaftdurchmesser	6 mm
Durchmesser des Mittellochs der Basis	34 mm
Durchmesser des Maschinenkörpers	64 mm
Innendurchmesser des Lochs der Kopierhülse (Abb. 7, Position 16)	8,3 mm
Einstellbare Tiefe (Verschiebung der Hülse gemäß Skala, Abb.7, Position 7)	0–45 mm
Max. Durchmesser des kreisförmigen Profils gemäß Abb. 5	20,5 cm
Spannung/Frequenz	220-240 V~50 Hz
Elektronischer Drehzahlregler	Nein
Gewicht ohne Kabel und Werkzeug	1,4 kg
IP-Schutzart	IP 20
Doppelte Isolierung	ja
Schalldruckpegel L <sub>pA</sub> ; Unsicherheit K	89 dB(A); K=±3 dB(A)
Schallleistungspegel L <sub>WA</sub> ; Unsicherheit K	100 dB(A); K= ±3 dB(A)
Max. Vibrationswert A <sub>h</sub> (Summe von drei Achsen); Unsicherheit K	2,21 m/s <sup>2</sup> ; K=1,5 m/s <sup>2</sup>

- Der deklarierte Gesamtvibrationswert und deklarierte Schalleistungswert wurde in Übereinstimmung mit der Standardprüfmethode ermittelt und darf zum Vergleich eines Werkzeugs mit einem anderen verwendet werden. Der deklarierte Gesamtvibrationswert und deklarierte Schalleistungswert dürfen auch zur vorläufigen Bestimmung der Exposition verwendet werden.

### WARNUNG

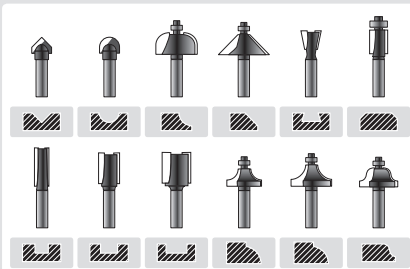
- Die Vibrations- und Lärmemissionen während des tatsächlichen Gebrauchs vom Werkzeug können sich von den deklarierten Werten in Abhängigkeit von der Art unterscheiden, wie das Werkzeug benutzt wird, vor allem welches Werkstück bearbeitet wird.
- Es sind Sicherheitsmessungen zum Schutz der bedienenden Person zu bestimmen, die auf der Bewertung der Exposition unter tatsächlichen Nutzungsbedingungen basieren (es ist mit allen Teilen vom Arbeitszyklus zu rechnen, wie Zeit, während der das Werkzeug stillsteht und wenn es leertläuft, ausgenommen der Startzeit).

## II. Charakteristik – Verwendungszweck



Die Kantenfräse **Extol Premium® 8893311** ist zum Fräsen von Löchern, Kanten und Profilen in Holz mit unterschiedlichen Formen je nach Form des verwendeten Fräasers vorgesehen.

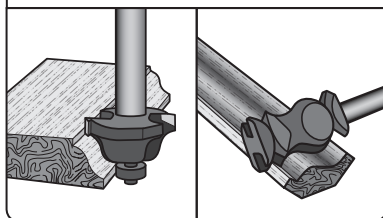
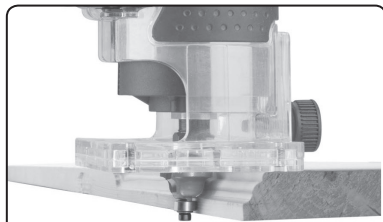
- ✓ Die geringe Größe und das geringe Gewicht der Fräse ermöglichen die einhändige Führung und einfache Handhabung während der Arbeit.
- ✓ Die Fräsmaschine verfügt über einen Sanftanlauf (SOFT-START-FUNKTION) für mehr Sicherheit.



**Abb. 1, Profilform in Abhängigkeit vom eingesetzten Formfräser**

### ANWENDUNGSBEISPIELE

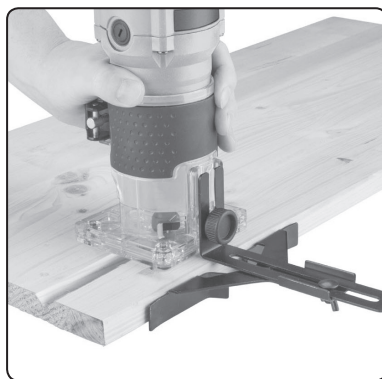
1. Fräsen von Kanten und Profilen mit der gewünschten Form je nach verwendetem Formfräser.



**Abb. 2**

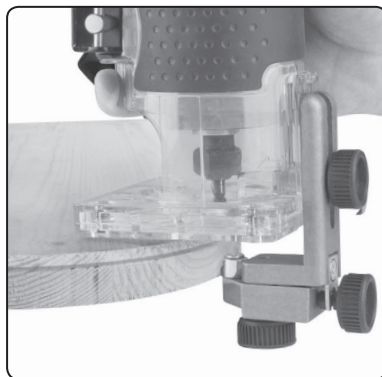
2. Beim Einsatz der Seitenführung können erstellt werden:

- a) Gerade Nuten parallel zur Kante mit einer Seitenführung ohne Rad



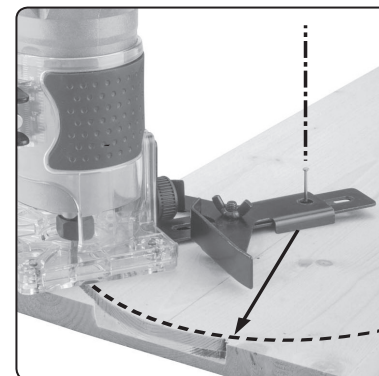
**Abb. 3**

- b) Abgerundete Profile mit einer Seitenführung mit Führungsrolle



**Abb. 4**

- c) Kreisförmige Nuten mit eingebauter Spitze (Nagel) in der Seitenführung, um die sich die Oberfräse in der Fläche dreht (Zirkelprinzip).



**Abb. 5**

3. Kopieren nach dem beigefügten Muster mit Hilfe der Kopierhülse.



**Abb. 6**

## III. Bestandteile und Bedienungselemente

### Abb. 7, Position - Beschreibung

1. Netzkabel
2. Schraube zum Einstellen des Abstands der Seitenführung
3. Seitenführung
4. Schraube zur Befestigung der Seitenführung und zur Einstellung in vertikaler Richtung in Abhängigkeit von der Materialstärke.
5. Grundgestell
7. Skala in mm für die Einstellung der Höhe der Fräse
8. Verschiebbare Frähülse
9. Hebel zum Verriegeln/Entriegeln der verschiebbaren Hülse und zum Einstellen der Höhe der Fräse
10. Schild mit technischen Angaben
11. Abdeckung der Kohlebürsten
12. Betriebsschalter
13. Seitenführung mit Führungsrolle zum Fräsen von Kanten und abgerundeten Profilen (Abb. 4)
14. Führungsrolle
15. Kopierhülse zum Fräsen nach beiliegendem Muster (Abb. 6)
16. Fräser – Fräs Werkzeug
17. Griffbereich

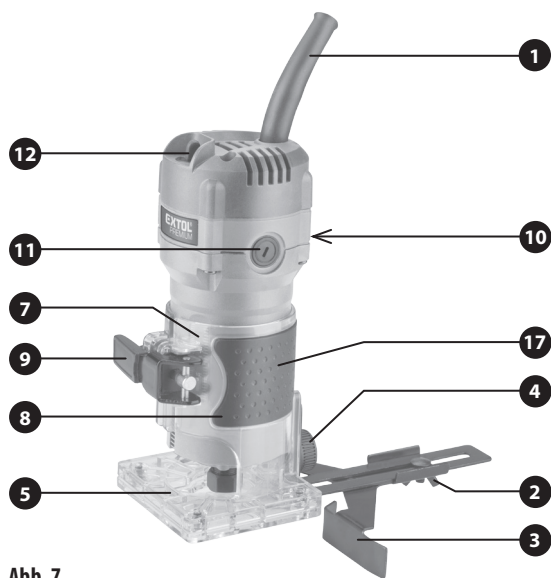
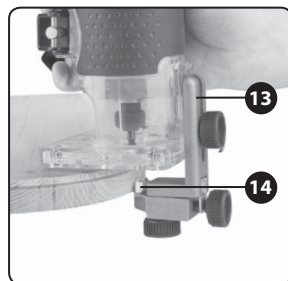


Abb. 7



## IV. Vorbereitung des Geräts zur Anwendung

### ! WARNUNG

- Lesen Sie vor der Inbetriebnahme die komplette Bedienungsanleitung und halten Sie diese in der Nähe des Gerätes, damit sich der Bediener mit ihr vertraut machen kann. Wenn Sie das Produkt ausleihen oder verkaufen, legen Sie bitte auch diese Bedienungsanleitung bei. Verhindern Sie die Beschädigung dieser Bedienungsanleitung. Der Hersteller trägt keine Verantwortung für Schäden infolge vom Gebrauch des Gerätes im Widerspruch zu dieser Bedienungsanleitung. Machen Sie sich vor dem Gebrauch des Geräts mit allen seinen Bedienungselementen und Bestandteilen und auch mit dem Ausschalten des Gerätes vertraut, um es im Falle einer gefährlichen Situation sofort ausschalten zu können. Überprüfen Sie vor der Inbetriebnahme alle Komponenten auf festen Sitz und prüfen Sie, ob einige Teile des Gerätes, wie z. B. die Schutzvorrichtungen, nicht beschädigt bzw. falsch installiert sind, oder ob sie nicht am jeweiligen Ort fehlen. Als Beschädigung wird auch beschädigte oder morsche Isolierung

des Netzkabels oder beschädigter Stecker des Netzkabels angesehen. Benutzen Sie kein Gerät mit beschädigten oder fehlenden Teilen, sondern organisieren Sie dessen Reparatur oder Austausch in der Werkstatt der Marke Extol® – siehe Kapitel Service und Wartung oder auf der Webseite in der Einleitung der Gebrauchsanleitung.

- Trennen Sie das Netzkabel vom Stromnetz, bevor Sie Montage- oder Wartungsarbeiten durchführen.

### ZUSAMMENBAU DER FRÄSE

- ➔ Bauen Sie die Fräse unter Berücksichtigung des beabsichtigten Nutzungszwecks zusammen, z. B. Montage der seitlichen Führungsleiste u. ä. (siehe Abbildungen 2 bis 6).

### DEMONTAGE/MONTAGE DER VERSCHIEBBAREN FRÄSHÜLSE UND EINSETZEN/WECHSELN DES FRÄSERS (DES FRÄSWERKZEUGS)

### ! HINWEIS

- Bevor Sie den Fräser in die Spannvorrichtung des Geräts einsetzen, prüfen Sie, ob er unbeschädigt ist, keine stumpfen Klingen hat, nicht außerhalb der Schaftachse liegt usw. Keine beschädigten Fräser verwenden.

1. Entfernen Sie die verschiebbare Fräshülse, Schritte A und B, Abb. 8.

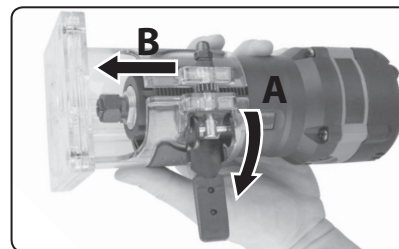


Abb. 8

2. Stellen Sie die Fräse in eine horizontale Ebene, blockieren Sie die Drehung der Spindel mit einem Schlüssel und lösen Sie die Spannmutter des Spannzange mit einem anderen Schlüssel gemäß Abb. 9.

Führen Sie den Fräserschaft tief genug in die Spannzange ein, um einen sicheren Sitz für die Arbeit zu gewährleisten. Setzen Sie den Fräser in die Spannzange ein, wenn das Gerät waagrecht liegt, sonst wird der Fräserschaft tiefer in die Spannzange rutschen. Ziehen Sie dann die Spannzange mit einem Montageschlüssel gut an, um das Werkzeug zu sichern.

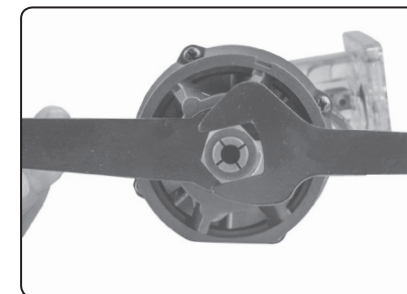


Abb. 9

3. Schieben Sie die verschiebbare Hülse wieder auf die Fräsmaschine, so dass sich das gezahnte Führungsrad der Hülse in der geschlitzten Nut befindet, wie in Abbildung 8 dargestellt. Befestigen Sie dann die Hülse mit dem Hebel auf dem Fräskörper.

### MONTAGE DER SEITENFÜHRUNG ZUM FRÄSEN PARALLELER PROFILE



Abb. 10

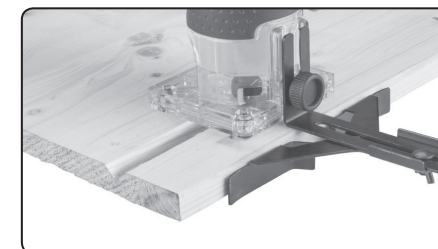


Abb. 11

## MONTAGE DER SEITENFÜHRUNG ZUR HERSTELLUNG VON RUNDPROFILIEN

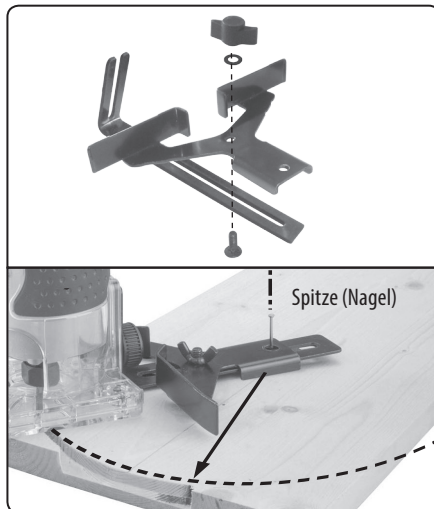


Abb. 12

## INSTALLATION DER HÜLSE MIT SCHAFT ZUM KOPIEREN NACH MUSTER

1. Heben Sie die Fräshülse so an, dass sich die Basis der Fräse über der Spannmutter der Spannzange befindet, und sichern Sie die Hülse, indem Sie sie mit einem Hebel festziehen.
2. Drehen Sie die Fräse mit der Basis nach oben.
3. Lösen Sie die 4 Schrauben und entfernen Sie die obere Platte der Basis.
4. Setzen Sie die Kopierhülse in das Loch im unteren Teil der Basis ein, wie in Abb. 13 gezeigt. Für den Einsatz der Kopierhülse müssen dünne Fräser verwendet werden, deren Durchmesser kleiner ist als der Durchmesser des Hülsenschafts. Der Durchmesser des Fräasers muss so sein, dass der Fräser bei Umdrehungen die Wände der Kopierhülse nicht berührt.
5. Setzen Sie die obere Platte auf die untere Platte mit der Kopierhülse – vergewissern Sie sich, dass sie richtig auf der unteren Platte sitzt und

befestigen Sie sie dann mit den 4 Schrauben und ziehen Sie diese richtig fest (Abb. 14).

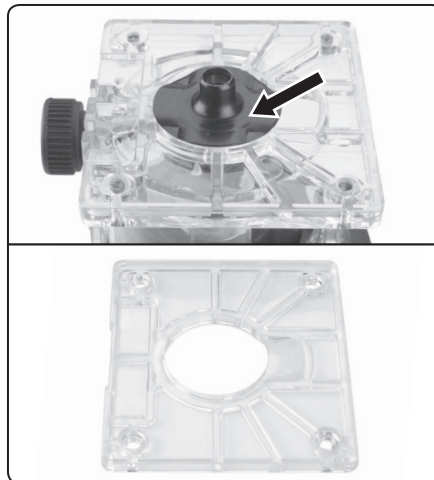


Abb. 13

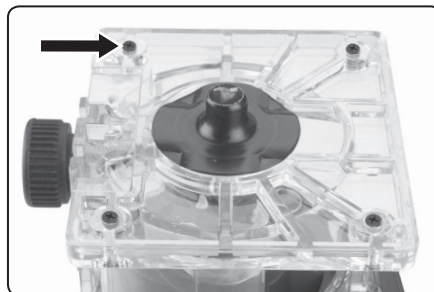


Abb. 14

## EINSTELLEN DER FÜHRUNG MIT ROLLE

### ABSTAND A

- Höhe der Fräse von der Oberfläche des Materials – Tiefe des Schnitts des Fräsers in das Material.

### ABSTAND B

- Tiefe der Seitenführung im Verhältnis zur Stärke des zu fräsenden Materials – die Führungsrolle muss an der Seite des Materials anliegen (führen Sie die Fräse an der Seite des Materials entlang).

### ABSTAND C

- Abtragsleistung des Fräsers.

Es wird empfohlen, dass die Abtragsleistung beim Tiefen- oder Seitenabtrag die Hälfte des Fräsers nicht überschreitet, da dies eine langsame Führung der Maschine erfordert und zu einer Überlastung der Fräsmaschine führen kann. Außerdem wird dadurch auch die Qualität des gefrästen Profils reduziert.

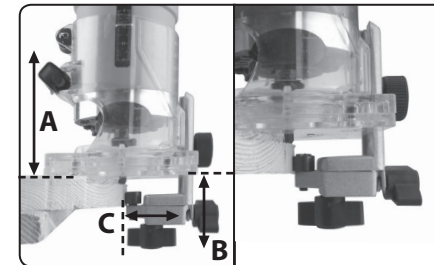


Abb. 15

- Die Einstellung der Parameter bei Verwendung der Seitenführung ohne Führungsrad ist ähnlich.
  - ➔ Zur Überprüfung der eingestellten Fräseparameter und Kennenlernen der Arbeitsweise empfehlen wir, zuerst ein Probefräsen an einem Holzmuster durchzuführen.

## EINBAU DER SEITLICHEN KUNSTSTOFFFÜHRUNG

- ➔ Falls die Seitenführung aus Kunststoff mitgeliefert wird, setzen Sie diese zwischen die Platten der Basis, wie in Abb. 16a gezeigt. Die Kunststoffführung ist nicht mit einer Schraube gesichert. Die Verwendung der Führung ist in Abb. 16b dargestellt.

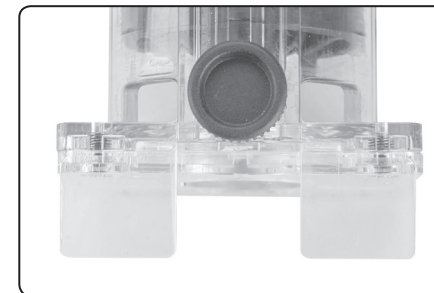


Abb. 16a

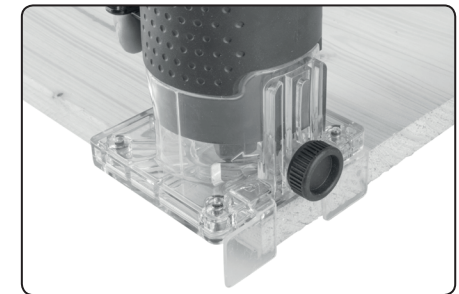


Abb. 16b

## V. Einschalten – Ausschalten

### ⚠ HINWEIS

- Stellen Sie vor dem Starten der Fräsmaschine sicher, dass das Fräsersystem die Arbeitsfläche nicht berührt, da dies sonst zu unkontrollierten Bewegungen der Maschine führt.
- Führen Sie das Gerät an das Werkstück immer nur dann heran, wenn es in Betrieb ist, sonst droht eine Gefahr des Rückschlags oder einer unkontrollierten Bewegung des Geräts.

## EINSCHALTEN

### VORGEHENSWEISE

1. Vergewissern Sie sich, dass die Spannung in der Steckdose dem auf dem Gerätetypenschild angeführten Wert entspricht und schließen Sie das Netzkabel an die Stromversorgung an und platzieren Sie es so, dass es sich in sicherer Entfernung vom Arbeitsgerät befindet.
2. Halten Sie das Gerät mit einer Hand richtig fest.
3. Legen Sie das Gerät mit seiner Basis auf die Oberfläche des zu bearbeitenden Materials, sodass sich der Fräser vor dem Material befindet, aber es nicht berührt.
4. Bringen Sie den Betriebsschalter in Position „ON“.
5. Führen Sie das eingeschaltete, auf der Basis stehende Werkzeug an das zu bearbeitende Material (Werkstück).

## AUSSCHALTEN

- Zum Ausschalten bringen Sie den Betriebsschalter in Position „OFF“.

## VI. Arbeitsweise

1. Falls das Werkstück durch das Eigengewicht nicht ausreichend stabil ist, sichern Sie es z. B. durch Befestigen mit Klemmen an den Arbeitstisch.
  2. Stellen Sie die Fräse mit ihrer Basis auf die Oberfläche des zu bearbeitenden Werkstücks und platzieren Sie sie so, dass sich das Fräs Werkzeug vor der Arbeitsfläche befindet und die seitliche Führungsleiste an der Seite des Materials anliegt.
  3. Schalten Sie das Gerät ein und führen Sie es immer nur dann zum Werkstück, wenn es in Betrieb ist.
  4. Führen Sie das Gerät mit einer angemessenen, gleichmäßigen Bewegung mit einem leichten Andruck in der Fräsrichtung (Abb.17). Lassen Sie den Fräser niemals im Holz stehen, da das Holz durch das drehende Werkzeug verbrannt wird und sich schwarz färbt. Üben Sie keinen übermäßigen Druck auf das Gerät aus, da dies zur Überlastung vom Gerät und einem schlechteren Erscheinungsbild des bearbeiteten Materials führt.
- Falls die seitliche Führungsleiste angewendet wird, führen Sie die Oberfräse mit einem leichten Andruck an die Kante des bearbeiteten Materials.
  - Tieferes Fräsen führen Sie durch schrittweises Abfräsen von Schichten durch, bis die gewünschte Tiefe erreicht wird.
  - Zum Fräsen von Kanten entsprechend der Form des eingesetzten Fräsers führen Sie die Fräse so, dass der Formfräser die Kante bearbeitet.

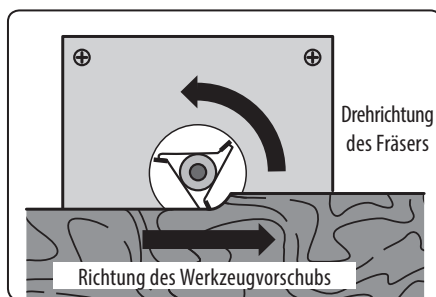


Abb. 17

## VII. Sicherheitsanweisungen für das Fräsen und die Fräsmaschine

- Verhindern Sie die Benutzung des Werkzeugs durch Kinder, physisch oder geistig unmündige Personen, unbelehrte Personen oder Personen ohne ausreichende Erfahrungen und Kenntnisse. *Auch Sie selbst sollten dies in diesen Fällen nicht tun. Stellen Sie sicher, dass keine Kinder mit dem Gerät spielen.*
- Benutzen Sie bei der Arbeit einen Augenschutz gegen umherfliegende Partikel, Gehörschutz, Atemschutz – FFP2-Atemschutzmaske, besser jedoch FFP3-Atemschutzmaske (der Staub von chemisch behandelten Holzwerkstoffen ist gesundheitsschädlich). Falls möglich, benutzen Sie einen geeigneten industriellen Staubsauger und sorgen Sie für eine gute Belüftung des Arbeitsbereichs. Ferner auch Handschuhe als Schutz vor mechanischen Gefahren und Vibrationen, eine geeignete Schutzkleidung und Arbeitsschuhe. *Informieren Sie sich in Geschäften mit Arbeitsschutzmitteln.*
- Benutzen Sie Klemmen oder eine andere praktische Art und Weise, womit Sie das Werkstück auf einer stabilen Grundlage abstützen und sichern. *Das Halten des Werkstückes in der Hand oder gegen den eigenen Körper führt zu dessen Unstabilität und kann zum Kontrollverlust führen.*
- Verwenden Sie das Gerät nicht zu einem anderen Verwendungszweck, als zu welchem es bestimmt ist. Das Gerät darf nicht zu anderen Nutzungszwecken modifiziert werden.

- Bearbeiten Sie mit dem Gerät keine anderen Werkstoffe, als diejenigen, die im Kapitel „Charakteristik“ spezifiziert sind.
- Benutzen Sie für das Gerät nur dazu bestimmte Fräs Werkzeuge für die jeweilige Werkstoffart. Das Fräs Werkzeug muss für die Drehzahl des Geräts bestimmt sein. *Aus Sicherheitsgründen dürfen keine Fräser benutzt werden, deren Drehzahlbereich niedriger ist, als mit dem die Fräse arbeitet, sonst kann der Fräser beim Einsatz zerbersten.*
- Legen Sie das Gerät nicht weg, solange der Fräser sich dreht. Transportieren Sie das Gerät nicht, wenn sie in Betrieb ist.
- Führen Sie das Gerät zum Werkstück immer nur dann, wenn es eingeschaltet ist.
- Stecken Sie keine Finger in den Fräsbereich.
- Halten Sie das Netzkabel in einer sicheren Entfernung vom Arbeitsbereich und achten Sie darauf, dass das Kabel nicht in den Fräsenbereich kommt.

- Der Fräser muss im Gerät nur mit der Original-Spannzange vom Hersteller für das jeweilige Gerätemodell gespannt sein. Falls die Spannzangen beschädigt werden, ersetzen Sie sie für Originalteile vom Hersteller.
- Spannen Sie den Fräser im Gerät nur mit einer Spannzange, die für den jeweiligen Werkzeugschaftdurchmesser bestimmt ist.

- Prüfen Sie vor Beginn der Arbeiten das Werkstück, ob sich in diesem keine Fremdgegenstände wie Nägel, Schrauben u. ä. befinden.

*Diese sind vor dem Fräsen zu entfernen. Fräsen Sie niemals über Metall- oder andere Fremdgegenstände.*

- Benutzen Sie keine stumpfen oder beschädigten Fräser.
- Vergewissern Sie sich vor der Arbeit, dass sich in dem zu bearbeitenden Werkstück keine versteckten Strom-, Wasser- oder Gasleitungen u. ä. befinden. *Bei einer Beschädigung dieser Leitungen könnte es zu Verletzungen und/oder Sachschäden kommen. Zum Orten von solchen Leitungen sind geeignete Metall- und Stromortungsgeräte anzuwenden. Vergleichen Sie die Platzierung der Leitungen mit einer Zeichnungsdokumentation.*

- Das elektromechanische Werkzeug muss stets an den isolierten Griffflächen gehalten werden, weil das Schneidwerkzeug mit dem eigenen Netzkabel in Kontakt kommen kann. *Das Durchtrennen eines unter Strom stehenden Leiters kann dazu führen, dass die unisolierten Metallteile des elektromechanischen Werkzeugs leitend werden und Stromschlagverletzungen des Bedieners verursachen können.*



Das Gerät erzeugt durch seinen Betrieb ein elektromagnetisches Feld, das die Funktionsfähigkeit von aktiven bzw. passiven medizinischen Implantaten (Herzschrittmachern) negativ beeinflussen und das Leben des Nutzers gefährden kann. Informieren Sie sich vor dem Gebrauch dieses Gerätes beim Arzt oder Implantathersteller, ob Sie mit diesem Gerät arbeiten dürfen.

## VIII. Allgemeine Sicherheitshinweise

### ⚠️ WARNUNG!

Es ist nötig, alle Sicherheitsanweisungen, die Gebrauchsanleitung, Abbildungen und Vorschriften, die zu diesem Werkzeug mitgeliefert wurden, durchzulesen. *Die Nichteinhaltung jeglicher nachfolgender Anweisungen kann zu Unfällen durch Strom, zu Bränden und/oder zu ernsthaften Verletzungen von Personen kommen.*

Sämtliche Anweisungen und die Gebrauchsanleitung müssen aufbewahrt werden, damit man später je nach Bedarf noch einmal reinschauen kann.

*Mit dem Ausdruck „Elektrowerkzeug“ ist in allen nachstehend aufgeführten Warnhinweisen Elektrowerkzeug gemeint, das vom Netz gespeist wird (mit beweglicher Zuleitung), oder Elektrowerkzeug, das aus Batterien gespeist wird (ohne bewegliche Zuleitung).*

### 1) SICHERHEIT DES ARBEITSUMFELDES

- a) Der Arbeitsplatz muss sauber gehalten werden und gut beleuchtet sein. *Unordnung und dunkle Räume sind häufig die Ursache von Unfällen.*
- b) Elektrowerkzeug darf nicht im Milieu mit Explosionsgefahr, wo sich brennbare



Flüssigkeiten, Gase oder Staub befinden, benutzt werden. Im Elektrowerkzeug entstehen Funken, welche Staub oder Dämpfe anzünden können.

- c) Bei der Benutzung von Elektrowerkzeug ist es nötig, den Zutritt von Kindern und weiterer Personen zu verhindern. Wenn die Bedienung gestört wird, kann sie die Kontrolle über die ausgeübte Tätigkeit verlieren.

## 2) ELEKTRISCHE SICHERHEIT

- a) Der Stecker der beweglichen Zuleitung des Elektrowerkzeuges muss der Netzsteckdose entsprechen. Der Stecker darf niemals auf keine Art und Weise modifiziert werden. Zusammen mit Werkzeugen, die Erdung haben, dürfen keine Steckeradapter verwendet werden. Stecker, die nicht durch Veränderungen entwertet sind, und entsprechende Steckdosen schränken die Unfallgefahr durch Strom ein.
- b) Die Bedienung darf geerdete Gegenstände, wie z. B. Rohre, Zentralheizungskörper, Herde und Kühlschränke, nicht mit dem Körper berühren. Die Unfallgefahr durch Strom ist größer, wenn Ihr Körper mit der Erde verbunden ist.
- c) Elektrowerkzeug darf nicht Regen, Feuchtigkeit oder Nassheit ausgesetzt werden. Sofern in das Elektrowerkzeug Wasser eindringt, erhöht sich die Unfallgefahr durch Strom.
- d) Die bewegliche Zuleitung darf nicht zu anderen Zwecken benutzt werden. Elektrowerkzeug darf nicht an der Zuleitung getragen oder gezogen werden, auch darf der Stecker nicht durch Ziehen an der Zuleitung aus der Steckdose gezogen werden. Es ist nötig, die Zuleitung vor Hitze, Fett, scharfen Kanten oder beweglichen Teilen zu schützen. Beschädigte oder verhedderte Zuleitungen erhöhen die Unfallgefahr durch Strom.
- e) Sofern Elektrowerkzeug draußen benutzt wird, muss ein Verlängerungskabel benutzt werden, dass für Außenanwendung geeignet ist. Die Nutzung einer Verlängerungszuleitung für Außenanwendung schränkt die Unfallgefahr durch Strom ein.
- f) Sofern Elektrowerkzeug in feuchten Räumlichkeiten benutzt wird, ist es

nötig, die Einspeisung durch einen Stromschutzschalter (RCD) abzusichern. Die Anwendung eines RCD Schalters schränkt die Unfallgefahr durch Strom ein.

Der Ausdruck „Stromschutzschalter (RCD)“ kann durch den Ausdruck „Fehlerstrom-Schutzschalter (GFCl)“ oder „Fehlertspannungs-Schutzschalter (ELCB)“ (Schutzschalter für entweichenden Strom) ersetzt werden.

## 3) SICHERHEIT DER PERSONEN

- a) Bei der Anwendung von Elektrowerkzeug muss die Bedienung aufmerksam sein, sie muss sich dem widmen, was sie gerade tut, und sie muss sich konzentrieren und vernünftig überlegen. Elektrowerkzeug darf nicht benutzt werden, sofern die Bedienung müde ist oder unter Einfluss von Drogen, Alkohol oder Arzneimitteln steht. Eine kurzzeitige Unaufmerksamkeit kann bei der Anwendung von Elektrowerkzeug zu ernsthaften Verletzungen von Personen führen.
- b) Verwenden Sie persönliche Arbeitsschuttmittel. Verwenden Sie immer Augenschutz. Arbeitsschuttmittel wie z. B. Beatmungsgeräte, Sicherheitsschuhwerk mit rutschfester Sohle, eine harte Kopfbedeckung oder Gehörschutz, welche im Einklang mit den Arbeitsbedingungen benutzt werden, senken die Gefahr von Verletzungen von Personen.
- c) Es ist nötig, ein ungewolltes Anlassen des Gerätes zu vermeiden. Es ist nötig, sich zu vergewissern, dass sich der Schalter vor dem Anschluss des Steckers in die Steckdose und/oder beim Anschluss eines Batteriesets, beim Tragen oder Versetzen des Werkzeuges in der Position „AUS“ befindet. Ein Herumtragen des Werkzeuges mit dem Finger auf dem Schalter oder Anschluss des Steckers des Werkzeuges mit eingeschaltetem Schalter kann die Ursache für Unfälle sein.
- d) Vor dem Einschalten des Werkzeuges ist es nötig, alle Einstell- und Regulierinstrumente oder Schlüssel zu entfernen. Ein Regulierinstrument oder Schlüssel, der an einem rotierenden Teil des Elektrowerkzeuges befestigt bleibt, kann die Ursache von Verletzungen von Personen sein.

- e) Die Bedienung muss nur dort arbeiten, wo sie sicher hinkommt. Die Bedienung muss immer eine stabile Stellung und Gleichgewicht bewahren. Das ermöglicht eine bessere Kontrolle über das Elektrowerkzeug in unvorhergesehenen Situationen.
- f) Ziehen Sie geeignete Kleidung an. Tragen Sie keine lose Kleidung und keinen Schmuck. Die Bedienung muss darauf achten, dass sich ihre Haare und Kleidung in genügender Entfernung von beweglichen Teilen befinden. Lose Kleidung, Schmuck und langes Haar können durch bewegliche Teile erfasst werden.
- g) Sofern Mittel zum Anschluss von Einrichtungen zum Absaugen und Sammeln von Staub zur Verfügung stehen, ist es nötig, solche Einrichtungen anzuschließen und korrekt zu nutzen. Die Benutzung solcher Einrichtungen kann die Gefahr, die durch entstehenden Staub verursacht wird, einschränken.
- h) Die Bedienung darf nicht zulassen, dass sie wegen der Routine, die aus dem häufigen Benutzen des Werkzeuges resultiert, selbstgefällig wird, und dass sie die Grundsätze der Sicherheit des Werkzeuges ignoriert. Unvorsichtige Tätigkeit kann im Bruchteil einer Sekunde ernsthafte Verletzungen verursachen.

## 4) ANWENDUNG UND WARTUNG VON ELEKTROWERKZEUG

- a) Elektrowerkzeug darf nicht überlastet werden. Es ist nötig, richtiges Elektrowerkzeug zu verwenden, das für die durchzuführende Arbeit bestimmt ist. Richtiges Elektrowerkzeug wird die Arbeit, für die es konstruiert wurde, besser und sicherer ausüben.
- b) Es darf kein Elektrowerkzeug benutzt werden, dass man nicht mit einem Schalter ein- und ausschalten kann. Jegliches Elektrowerkzeug, das nicht mit einem Schalter bedient werden kann, ist gefährlich und muss repariert werden.
- c) Vor jeglicher Einregulierung, Austausch von Zubehör oder vor der Einlagerung des Elektrowerkzeuges ist es nötig, den Stecker aus der Netzsteckdose zu ziehen und/oder das Batterieset vom Elektrowerkzeug zu entne-

hmen, sofern es abnehmbar ist. Diese vorbeugenden Sicherheitsmaßnahmen schränken die Gefahr eines zufälligen Anlassens des Elektrowerkzeuges ein.

- d) Nicht benutztes Elektrowerkzeug muss man außerhalb der Reichweite von Kindern lagern, und man darf Personen, die nicht mit dem Elektrowerkzeug oder mit diesen Anweisungen vertraut gemacht wurden, nicht erlauben, es zu benutzen. Elektrowerkzeug ist in Händen von unerfahrenen Nutzern gefährlich.
- e) Elektrowerkzeug und Zubehör muss gewartet werden. Es ist nötig, die Einstellung der sich bewegenden Teile und deren Beweglichkeit zu überprüfen, sich auf Risse, zerbrochene Teile und jegliche andere Umstände zu konzentrieren, welche die Funktion des Elektrowerkzeuges gefährden können. Sofern das Werkzeug beschädigt ist, muss vor dem nächsten Gebrauch dessen Reparatur veranlasst werden. Viele Unfälle werden durch ungenügende Wartung des Elektrowerkzeuges verursacht.
- f) Schneidwerkzeuge müssen scharf und sauber gehalten werden. Richtig gewartete und geschärfte Schneidwerkzeuge werden mit kleinerer Wahrscheinlichkeit am Material hängen bleiben oder blockieren, und die Arbeit mit ihnen kann leichter kontrolliert werden.
- g) Elektrowerkzeug, Zubehör, Arbeitsinstrumente usw. müssen im Einklang mit diesen Anweisungen und auf so eine Art und Weise benutzt werden, die für das konkrete Elektrowerkzeug vorgeschrieben wurde, und dies unter Berücksichtigung der gegebenen Arbeitsbedingungen und der Art der durchgeführten Arbeit. Die Nutzung von Elektrowerkzeug zur Durchführung anderer Tätigkeiten, als für welche es bestimmt war, kann zu gefährlichen Situationen führen.
- h) Griffe und Halterungen müssen trocken, sauber und ohne Fettrückstände gehalten werden. Schlüpfrige Griffe und Halterungen ermöglichen in unerwarteten Situationen kein sicheres Halten und keine Kontrolle über das Werkzeug.

## 5) SERVICE

- a) **Reparaturen von Elektrowerkzeugen soll einer qualifizierten Person übertragen werden, die identische Ersatzteile benutzen wird.** Auf diese Weise wird das gleiche Niveau der Sicherheit des Elektrowerkzeuges wie vor der Reparatur gewährleistet.

## IX. Bedeutung der Kennzeichen auf dem Schild



	Lesen Sie vor dem Gebrauch des Geräts die Gebrauchsanleitung.
	Entspricht den einschlägigen EU-Harmonisierungsrechtsvorschriften.
	Der Bediener und andere Personen im Arbeitsbereich müssen einen zertifizierten Gehörschutz mit ausreichendem Schutzniveau tragen.
	Der Bediener und andere Personen im Arbeitsbereich müssen einen zertifizierten, stoßfesten Augenschutz mit seitlichem Schutz tragen.
	Der Bediener und andere Personen im Arbeitsbereich müssen einen zertifizierten Atemschutz tragen (mindestens der Klasse FFP2 oder besser FFP3).
	Elektrische Altgeräte (siehe unten).
	Gerät der Schutzklasse II.
SN:	Auf dem Typenschild sind das Produktionsjahr und -monat und die Kennzeichnung der Produktionsserie angeführt.

Tabelle 1

## X. Wartung und Pflege

### ! HINWEIS

- Trennen Sie das Netzkabel vom Stromnetz, bevor Sie Service-, Montage- oder Wartungsarbeiten durchführen.
- Halten Sie das Gerät und die Lüftungsöffnungen des Geräts sauber, z. B. mit einem Staubsauger oder einer sanften Bürste usw. Verstopfte Lüftungsöffnungen verhindern den Luftstrom, was zu einer Überhitzung des Motors führen kann.
- Verwenden Sie ein feuchtes Tuch, um die Kunststoffabdeckung zu reinigen, aber lassen Sie kein Wasser in das Werkzeug eindringen. Benutzen Sie keine aggressiven Reinigungs- und Lösungsmittel. Dies würde das Kunststoffgehäuse des Gerätes beschädigen.

### FÜR DEN BEDARFSFALL ERHÄLTICHE ERSATZTEILE

Bestellnummer	Spezifikation
8893311A	Verschiebbare Hülse (Abb. 7, Position 8) und Kopierhülse (Abb. 7, Position 15)
8893311B	Seitenführung mit Führungsrolle (Abb. 7, Position 13)
8893311C	Kohlebürsten
8893311D	Seitenführung (Abb. 7, Position 3)
8893311E	Spannmutter der Spannzange mit Spannzange

Tabelle 2

### KONTROLLE/AUSTAUSCH VON KOHLEBÜRSTEN

- Sind während des Betriebs im Innenbereich des Geräts Funken zu sehen oder ist der Lauf des Geräts unregelmäßig, überprüfen Sie die Kohlebürsten, die sich im Inneren des Geräts befinden, auf Verschleiß. Trennen Sie das Netzkabel vom Stromnetz, schrauben Sie die Abdeckung der Kohlebürsten (Abb. 7, Position 11) auf beiden Seiten des Geräts ab und nehmen Sie die Kohlebürsten aus den Gehäusen. Wenn sie abgenutzt oder beschädigt sind, ersetzen Sie sie durch neue Originalteile vom Hersteller. Wir empfehlen, beide Kohlebürsten gleichzeitig zu ersetzen.
- Zur Reparatur des Geräts müssen Originalteile vom Hersteller benutzt werden.

## XI. Lagerung

- Lagern Sie das gereinigte Gerät an einem trockenen Ort außerhalb der Reichweite von Kindern, mit Temperaturen bis 40 °C. Schützen Sie das Gerät vor direkter Sonnenstrahlung, Nagetieren, strahlenden Wärmequellen, Feuchtigkeit und Eindringen von Wasser.

## XII. Abfallentsorgung

### VERPACKUNGSMATERIALIEN

- Werfen Sie die Verpackungen in den entsprechenden Container für sortierten Abfall.

### ELEKTRISCHE ALTGERÄTE

- Nach der Richtlinie (EU) 2012/19 dürfen unbrauchbare Elektrogeräte aufgrund ihrer umweltgefährdenden Inhaltsstoffe nicht über den Hausmüll entsorgt werden, sondern müssen zur umweltgerechten Entsorgung einer Rücknahmestelle für Elektrogeräte übergeben werden. Informationen über die Sammelstellen und -bedingungen erhalten Sie bei dem Gemeindeamt oder beim Händler.



## EG-Konformitätserklärung

### Gegenstand der Erklärung - Modell, Produktidentifizierung:

Extol® Premium 8893311  
Kantenfräse 510 W; n<sub>g</sub> = 30 000 min<sup>-1</sup>

Hersteller Madal Bal a.s. • Bartošova 40/3, CZ-760 01 Zlín • ID-Nr.: 49433717

erklärt,

das der vorgenannte Gegenstand der Erklärung in Übereinstimmung mit allen einschlägigen harmonisierenden Rechtsvorschriften der Europäischen Union steht: 2006/42 EG; (EU) 2011/65; (EU) 2014/30; Diese Erklärung wird auf ausschließliche Verantwortung des Herstellers herausgegeben.

**Harmonisierte Normen (inklusive ihrer Änderungsanlagen, falls diese existieren), die zur Beurteilung der Konformität verwendet wurden und auf deren Grundlage die Konformität erklärt wird:**

EN 62841-1:2015; EN 62841-2-17:2017; EN IEC 55014-1:2021; EN IEC 55014-2:2021;  
EN IEC 61000-3-2:2019; EN 61000-3-3:2013; EN IEC 63000:2018.

Die Fertigstellung der technischen Dokumentation (2006/42 EG) führte Martin Šenkýř mit Sitz an der Adresse der Gesellschaft Madal Bal a.s., Průmyslová zóna Příluky 244, 760 01 Zlín, Tschechische Republik, durch. Die technische Dokumentation (2006/42 EG) steht an der vorgenannten Adresse der Gesellschaft Madal Bal, a.s. zur Verfügung.

**Ort und Datum der Herausgabe der ES-Konformitätserklärung:** Zlín 13.04.2021  
Im Namen der Gesellschaft Madal Bal, a.s.:

Martin Šenkýř  
Vorstandsmitglied der Gesellschaft