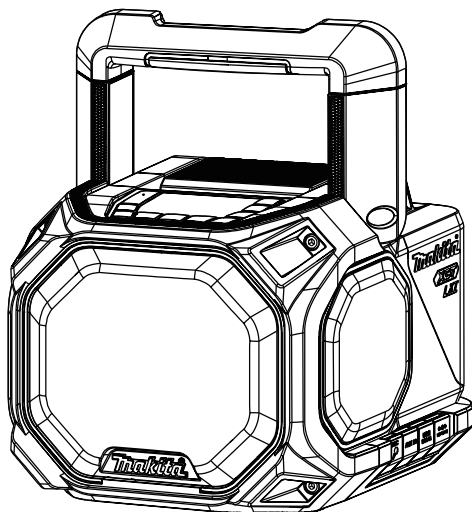
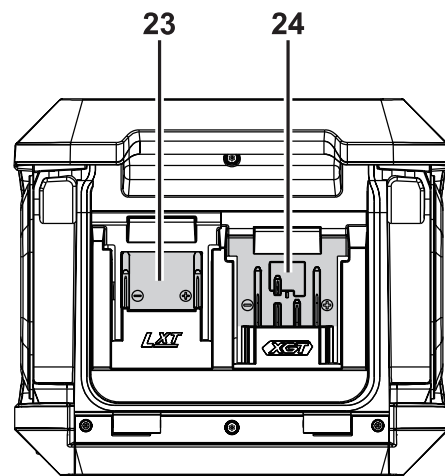
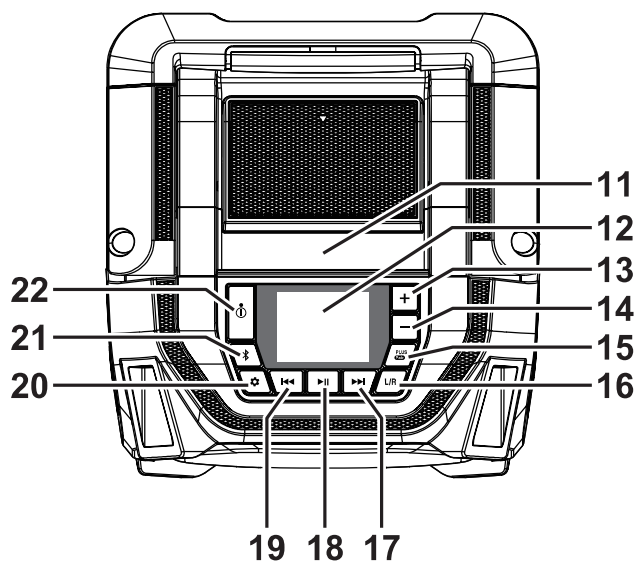
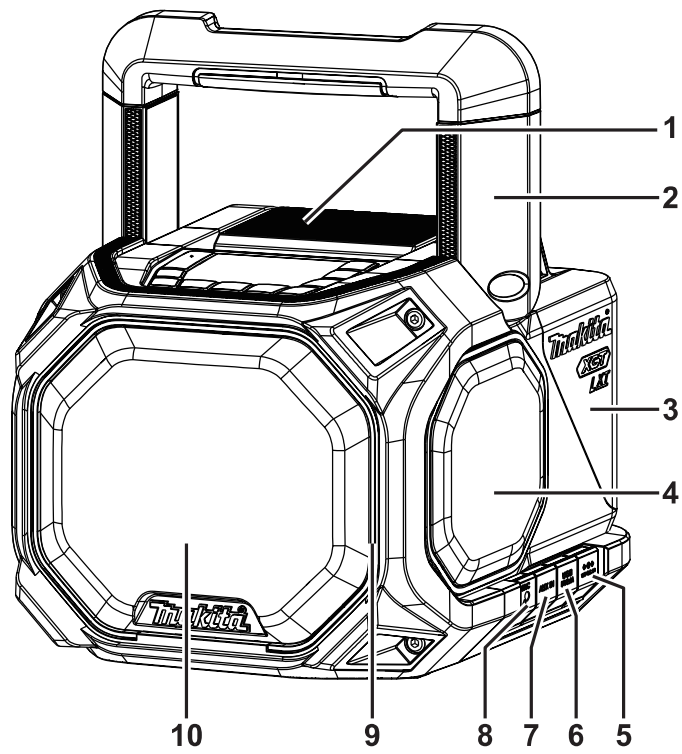


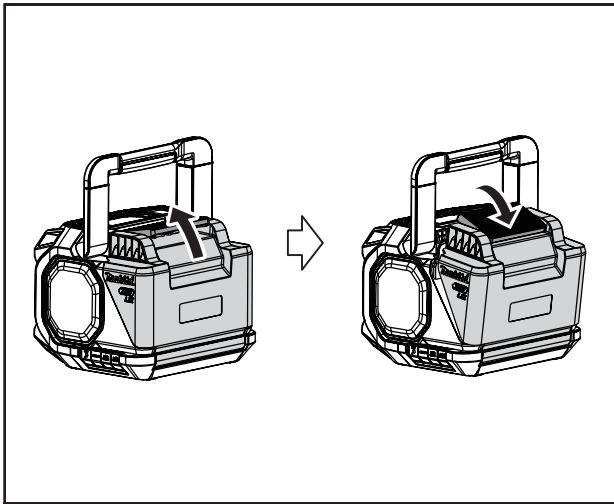


|    |   |                           |     |
|----|---|---------------------------|-----|
| EN | Cordless Job Site Speaker                 | Instruction manual        | 4   |
| PL | Głośnik Bezprzewodowy                     | Instrukcja obsługi        | 14  |
| HU | Vezetéknélküli munkahelyi hangszóró       | Használati útmutató       | 25  |
| SK | Bezdrôtový stavebný reproduktor           | Návod na použitie         | 35  |
| CS | Bezdrátový reproduktor na stavenišťě      | Návod k obsluze           | 45  |
| UK | Бездротовий динамік для будівельників     | Інструкція з використання | 55  |
| RO | Difuzor fără fir pentru șantier           | Manual de utilizare       | 66  |
| DE | Kabelloser Lautsprecher                   | Bedienungsanleitung       | 76  |
| SL | Samostoječi zvočnik                       | Navodila za uporabo       | 87  |
| SQ | Altoparlant me bateri për zona pune       | Manuali i përdorimit      | 97  |
| BG | Безжичен високоговорител за работни места | Упътване за употреба      | 107 |
| HR | Bežični Gradilišni Zvučnik                | Upute za uporabu          | 118 |
| MK | Безжичен звучник за работно место         | Упатство за работа        | 128 |
| SR | Бежични звучник за градилиште             | Упутства за употребу      | 139 |

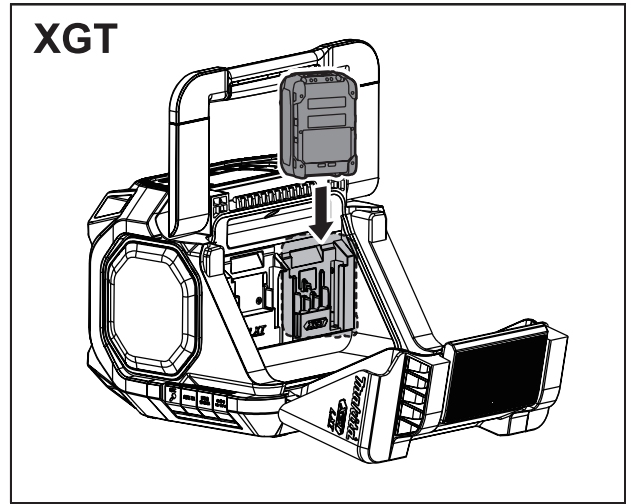
# MR014G



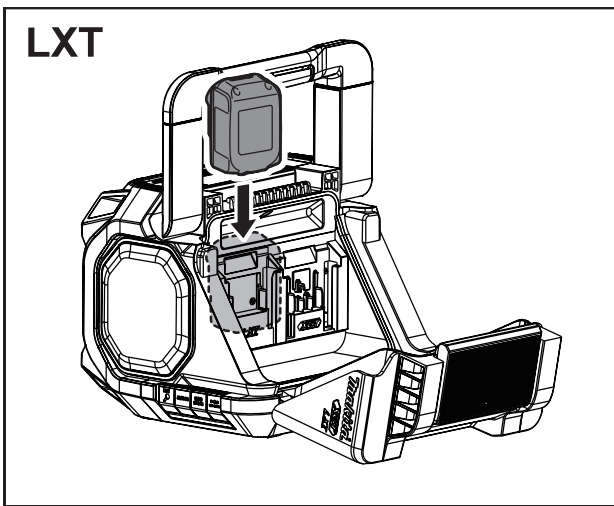




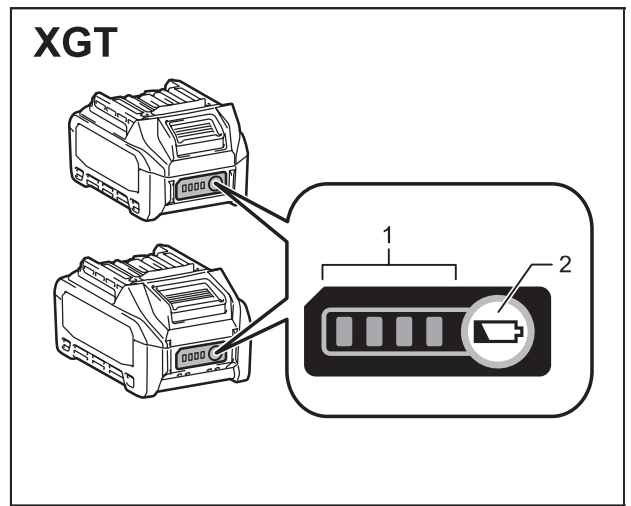
2



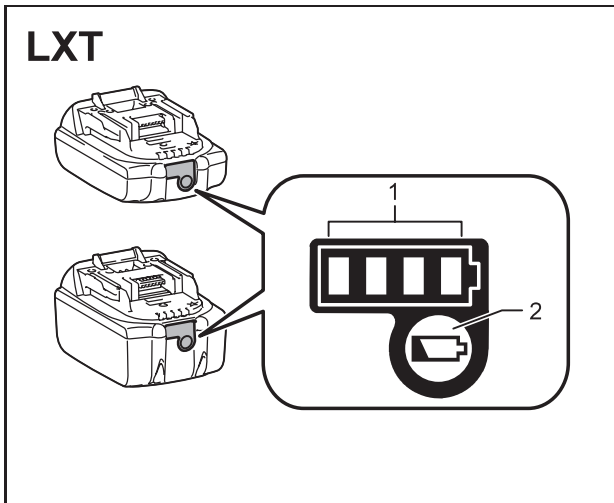
3



4



5

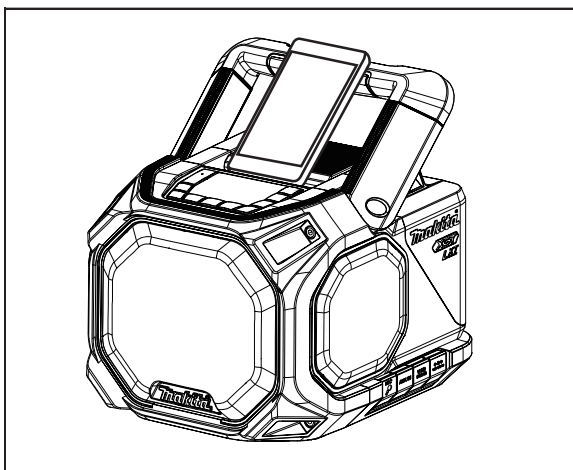


6

## ČESKY (Původní Návod)

### VYSVĚTLENÍ CELKOVÉHO POHLEDU (Obr. 1)

1. Skříňka přihrádky na baterie
2. Rukojeť
3. Kryt prostoru pro baterie (zakrývající blok baterie)
4. Pasivní reproduktor
5. DC v zásuvce
6. USB nabíjecí zásuvka
7. Pomocná vstupní zásuvka
8. Zásuvka pro mikrofon
9. LED světlo
10. Reproduktor
11. Drážka pro umístění smartphonu



12. LCD displej
13. Tlačítko pro zvýšení hlasitosti
14. Tlačítko snížení hlasitosti
15. Tlačítko Plus (tlačítko párování plus)
16. Tlačítko L/R
17. Tlačítko další skladba/rychlý posun vpřed
18. Tlačítko Přehrát/Pozastavit
19. Tlačítko Předchozí skladba/Přetočit zpět
20. Tlačítko Menu
21. Tlačítko párování Bluetooth
22. Tlačítko napájení
23. Svorka baterie LXT
24. Svorka baterie XGT

### SYMBOLY

Níže jsou zobrazeny symboly použité na zařízení. Před použitím se ujistěte, že rozumíte jejich významu.



Přečtěte si návod k obsluze.



Pouze pro země EU.  
Vzhledem k přítomnosti nebezpečných

součástí v zařízení mohou mít odpadní elektrická a elektronická zařízení, akumulátory a baterie negativní dopad na životní prostředí a lidské zdraví. Nevyhazujte elektrická a elektronická zařízení nebo baterie do domovního odpadu!

V souladu s evropskou směrnicí o odpadních elektrických a elektronických zařízeních a o akumulátorech a bateriích a odpadních akumulátorech a bateriích, jakož i jejich přizpůsobení národní legislativě by měla být odpadní elektrická zařízení, baterie a akumulátory skladovány odděleně a odevzdávány na oddělené sběrné místo pro komunální odpad, fungující v souladu s předpisy o ochraně životního prostředí.

To je označeno symbolem přeškrtnuté popelnice na kolečkách umístěném na zařízení.



### Qualcomm® aptX™ HD

Qualcomm aptX je produktem společnosti Qualcomm Technologies, Inc. a/nebo jejích dceřiných společností. Qualcomm je ochranná známka společnosti Qualcomm Incorporated, registrovaná v USA a dalších zemích. aptX je ochranná známka společnosti Qualcomm Technologies International, Ltd., registrovaná v USA a dalších zemích.

## BEZPEČNOSTNÍ UPOZORNĚNÍ POKYNY

### ⚠ VAROVÁNÍ:

Při používání elektrického přístroje by měla být vždy dodržována základní bezpečnostní opatření, aby se snížilo riziko požáru, úrazu elektrickým proudem a zranění osob, včetně následujících pravidel:

1. Před použitím si pozorně přečtěte tento návod k obsluze a návod pro nabíjení.
2. Čistěte pouze suchým hadříkem.
3. Neinstalujte v blízkosti zdrojů tepla, jako jsou radiátory, akumulátory tepla, kamna nebo jiné přístroje (včetně zesilovačů), které produkují teplo.
4. Používejte pouze doplňky/příslušenství určené výrobcem.
5. Odpojte zařízení z elektriky během bouřky, nebo pokud se nepoužívá po delší dobu.
6. Reproduktor napájený integrovaným akumulátorem nebo externím akumulátorem smí být dobíjen pouze nabíječkou předepsanou pro daný typ akumulátoru.

Nabíječka vhodná pro určitý typ akumulátoru může způsobit požár při použití s jiným typem akumulátoru.

7. Používejte reproduktor pouze s výslovně určenými akumulátory. Použití jiných akumulátorů může způsobit riziko požáru.
8. Pokud akumulátor nepoužíváte, držte jej z dosahu kovových předmětů, jako jsou: kancelářské sponky, mince, klíče, hřebíky, šroubky nebo další drobné kovové předměty, které mohou propojit jeden terminál s druhým. Zkratování kontaktů akumulátoru může způsobit k jiskření, popáleniny, nebo požár.
9. Vyhněte se kontaktu těla s uzemněnými povrchy, jako jsou potrubí, radiátory, sporáky a chladničky. Existuje zvýšené riziko úrazu elektrickým proudem, pokud je vaše tělo uzemněné.
10. V nevhodných podmínkách může kapalina z akumulátoru uniknout; zamezte kontaktu s kapalinou. Pokud náhodou dojde ke kontaktu, opláchněte vodou. Při zasažení očí, vyhledejte lékařskou pomoc. Unikající kapalina z akumulátoru může způsobit podráždění pokožky nebo popáleniny.
11. Nepoužívejte baterii nebo nářadí, které je poškozeno nebo upraveno. Poškozené nebo upravené baterie mohou vykazovat nepředvídatelné chování, které může vést k požáru, výbuchu nebo nebezpečí zranění.
12. Nevystavujte akumulátor ani nářadí ohni nebo nadměrné teplotě. Vystavení ohni nebo teplotě nad 130°C (266°F) C může způsobit výbuch.
13. Dodržujte všechny pokyny pro nabíjení a nenabíjejte baterii nebo nářadí mimo rozsah teplot uvedených v pokynech. Nabíjení nesprávně nebo při teplotách mimo stanovený rozsah může poškodit akumulátor a zvýšit riziko požáru.
14. SÍŤOVÁ zástrčka se používá pro odpojení zařízení a musí být snadno přístupná.
15. Nepoužívejte výrobek při vysoké hlasitosti po delší dobu. Abyste zabránili poškození sluchu, používejte produkt ve střední úrovni hlasitosti.
16. (Pouze u výrobků s LCD displejem) LCD displeje zahrnují kapalinu, která může způsobit podráždění a otravu. Pokud kapalina vnikne do očí, úst nebo kůže, vypláchněte vodou a vyhledejte lékaře.
17. Nevystavujte výrobek dešti ani mokřým podmínkám. Vniknutí vody do výrobku zvýší riziko úrazu elektrickým proudem.
18. Tento výrobek není určen pro použití osobami (včetně dětí) se sníženými fyzickými, smyslovými nebo duševními schopnostmi nebo nedostatečnými zkušenostmi a znalostmi, ledaže by byl s osobou odpovědnou za jejich bezpečnost. Děti by měly být pod dohledem, aby jste se ujistili, že si s produktem

nehrají. Výrobek uchovávejte mimo dosah dětí

19. Reproduktor nezahřívejte, ani jej nevystavujte ohni, ani jej nenechávejte na horkém místě, například v blízkosti zdroje tepla, vystaveného přímému slunečnímu světlu nebo uvnitř vozidla na přímém slunci. Mohlo by dojít k požáru nebo výbuchu a následně ke zranění osob.
20. Umístěte zařízení na rovný povrch, nebo jej zajistěte na stabilním místě. V opačném případě může dojít k nehodě při pádu.

## USCHOVEJTE TENTO NÁVOD

### ZVLÁŠTNÍ BEZPEČNOSTNÍ POKYNY PRO AKUMULÁTOR

1. Před použitím akumulátoru si přečtete všechny pokyny a varovné symboly na (1) nabíječce, (2) akumulátoru a (3) výrobku využívajícím akumulátor.
2. Akumulátor nerozebírejte.
3. Pokud se provozní doba příliš zkrátí, přerušete okamžitě provoz. Může dojít k přehřátí, popálení nebo dokonce výbuchu.
4. Když se elektrolyt dostane do očí, vypláchněte je čistou vodou a vyhledejte ihned lékařskou pomoc. Může dojít k oslepnutí.
5. Nezkratujte akumulátor:
  - (1) Nedotýkejte se vývodu žádným vodivým předmětem.
  - (2) Akumulátor neskladujte v nádobě s jinými kovovými předměty, jako jsou hřebíky, mince, apod.
  - (3) Nevystavujte akumulátor vodě a dešti. Zkrat baterie může způsobit velký průtok proudu, přehřátí, popáleniny nebo dokonce i havárii.
6. Neskladujte a nepoužívejte nářadí a akumulátor na místech, kde může teplota dosáhnout nebo překročit 50°C (122°F).
7. Nespalujte akumulátor, ani když je vážně poškozen nebo zcela opotřebován. Akumulátor může v ohni vybuchnout.
8. Dávejte pozor, aby akumulátor nespadol na zem nebo nedošlo k nárazu.
9. Nepoužívejte poškozený akumulátor.
10. Abyste předešli riziku, měli byste před použitím přečíst návod k výměně baterie.
11. Lithium-iontové baterie, které jsou obsaženy, podléhají požadavkům ze zákona o nebezpečných látkách. Pro komerční přepravu, např. třetími stranami, dopravci, musí být dodrženy zvláštní požadavky na balení a označování. Pro přípravu přepravované zásilky je nutné konzultovat odborníka na nebezpečný materiál. Dodržujte

- prosím i podrobnější vnitrostátní předpisy. Opáskujte nebo zakryjte kontakty a vložte baterii tak, aby se nemohla pohybovat v obalu.
12. Při likvidaci zásuvky baterie, vyjměte ji ze zařízení a zlikvidujte na bezpečném místě. Dodržujte místní předpisy týkající se likvidace baterie.
  13. Použijte pouze baterie s výrobky specifikovanými firmou Makita. Instalace baterií na nevyhovující výrobky může vést k požáru, nadměrnému teplu, výbuchu nebo úniku elektrolytu.
  14. Pokud se zařízení delší dobu nepoužívá, musí být baterie vyjmuta.
  15. Nedovolte, aby se do kontaktů, otvorů a drážek baterie dostaly třísky, prach nebo nečistoty.
  16. Uchovávejte baterii mimo dosah dětí.
  17. Během a po použití se může akumulátor zahřát, což může způsobit popáleniny.
  18. Nedotýkejte se koncovky zařízení bezprostředně po použití, protože se může zahřát natolik, že může způsobit popáleniny.
  19. Pokud nářadí nepodporuje použití v blízkosti vysokého napětí, nepoužívejte baterii kazety v blízkosti vedení vysokého napětí. Mohlo by to mít za následek poruchu zařízení nebo akumulátoru.
  20. Chraňte baterii před následujícími podmínkami:
    - výměna baterie za nesprávný typ, který může narušit ochranu (například v případě některých typů lithiových baterií);
    - likvidace baterie do ohně nebo horké trouby nebo mechanické rozdrčení nebo rozřezání baterie, které může způsobit výbuch;
    - ponechání baterie v prostředí s extrémně vysokou teplotou, které může způsobit výbuch nebo únik hořlavé kapaliny nebo plynu; a
    - baterie vystavená extrémně nízkému tlaku vzduchu, který může způsobit výbuch nebo únik hořlavé kapaliny nebo plynu.

**⚠ POZOR:**

- **Nebezpečí výbuchu, pokud je baterie nesprávně vyměněna.**
- **Používejte pouze originální baterie Makita. Použití neoriginálních baterií Makita nebo baterií, které byly změněny, může mít za následek výbuch baterie, což způsobí požáry, zranění osob a poškození majetku. Rovněž ruší záruku společnosti Makita pro nářadí Makita a nabíječku.**

## **Tipy pro zachování maximální životnosti akumulátoru**

1. Nabíjejte akumulátor, když je zcela vybitý. Vždy vypněte přístroj a dobijte akumulátor, když si povšimnete sníženého výkonu přístroje.
2. Nikdy nenabíjejte úplně nabitý akumulátor. Přebíjení zkracuje životnost akumulátoru.

# PROVOZNÍ ČAS

\* Vhodné baterie pro tento reproduktor jsou uvedeny v následující tabulce.

\* Následující tabulka ukazuje dobu provozu na jedno nabití.

| Akumulátorová kazeta      |           | Kapacita baterie | NA VÝSTUPU REPRODUKTORU = 100mW<br>Jednotka: hodina (přibližně) |         |        |         |
|---------------------------|-----------|------------------|---|---------|--------|---------|
|                           |           |                  | Bluetooth   |         | AUX IN |         |
|                           |           |                  | LED ON  | LED OFF | LED ON | LED OFF |
| LXT (14.4V)               | BL1415N   | 1.5 Ah           | 7.0   | 10      | 7.5    | 10      |
|                           | BL1430B   | 3.0 Ah           | 12  | 16      | 12     | 17      |
|                           | BL1440    | 4.0 Ah           | 19  | 25      | 20     | 27      |
|                           | BL1460B   | 6.0 Ah           | 25  | 34      | 26     | 36      |
| LXT (18V)                 | BL1815N   | 1.5 Ah           | 8.0   | 10      | 8.5    | 11      |
|                           | BL1820B   | 2.0 Ah           | 11  | 14      | 11     | 15      |
|                           | BL1830B   | 3.0 Ah           | 15  | 19      | 16     | 20      |
|                           | BL1840B   | 4.0 Ah           | 22  | 28      | 22     | 29      |
|                           | BL1850B   | 5.0 Ah           | 28  | 36      | 29     | 37      |
|                           | BL1860B   | 6.0 Ah           | 34  | 43      | 35     | 45      |
| XGT<br>(36V -<br>40V max) | BL4020    | 2.0 Ah           | 19  | 23      | 19     | 24      |
|                           | BL4025    | 2.5 Ah           | 24  | 30      | 25     | 31      |
|                           | BL4040(F) | 4.0 Ah           | 39  | 47      | 40     | 49      |

## ⚠ VAROVÁNÍ:

**Používejte pouze kazety s bateriemi uvedené výše. Použití jiných bateriových kazet může způsobit zranění a/ nebo požár.**

### Poznámka:

- Tabulka týkající se provozní doby baterie je uvedena výše.
- Skutečná doba provozu se může lišit podle typu baterie, stavu nabíjení nebo použití.
- Některé z výše uvedených akumulátorů a nabíječek nemusí být k dispozici v závislosti na oblasti vašeho bydliště.

# INSTALACE A NAPÁJENÍ

## ⚠ POZOR:

- Při otvírání a zavírání krytu baterie dávejte pozor, abyste si nepřiskřípli prsty.
- Po instalaci nebo vyjmutí kazety na baterie vraťte kazetu na baterie do původní polohy. Pokud tomu tak není, může kazeta baterie náhodně vypadnout z reproduktoru a způsobit zranění vám nebo někomu kolem vás.
- Před přemístěním reproduktoru se vždy ujistěte, že je zámek skříňky baterie uzamčený.
- Před instalací nebo vyjmutím akumulátorové kazety vždy vypněte reproduktor.
- Dávejte pozor, aby vám reproduktor nespadol ani na něj nic nenarazilo. Zlomený skelet (část reproduktoru) vám může pořezat prsty nebo bodnout jinou část těla. Poškozený reproduktor se může chovat nepředvídatelně a může dojít k požáru, výbuchu nebo riziku zranění.
- Při instalaci nebo vyjímání bateriové kazety držte reproduktor a bateriovou kazetu pevně v rukách. Pokud nebudete reproduktor a akumulátorovou kazetu pevně držet, může to způsobit vyklouznutí z vašich rukou a může dojít k poškození reproduktoru a akumulátorové kazety a zranění osob.

## DŮLEŽITÉ:

- Snížená spotřeba, zkreslení, "koktavý zvuk" nebo ikona slabé baterie na displeji jsou známkami toho, že je třeba vyměnit hlavní baterii.
- Baterii nelze nabíjet pomocí dodaného napájecího adaptéru.
- Kazeta na baterie není součástí standardního příslušenství.

## Instalace a demontáž akumulátoru (obr. 2-4)

- Při instalaci akumulátoru vyrovnejte jazýček na akumulátoru s drážkou na obalu a zasuňte jej na místo. Vždy jej zasuňte až na doraz, dokud není zajištěn na svém místě a nezazní malé cvaknutí.
- Pokud vidíte červený indikátor na horní straně tlačítka, znamená to, že kazeta na baterie není zcela uzamčena. Nainstalujte ji úplně, dokud nebude vidět červený indikátor. Pokud ne, může náhodně vypadnout z reproduktoru a způsobit zranění vám nebo někomu kolem vás.
- Při vkládání akumulátoru nepoužívejte příliš velkou sílu. V případě, že kazeta nejde snadno zasunout, není správně vložena.
- Chcete-li vyjmout bateriovou kazetu, vysuňte ji z reproduktoru a stiskněte tlačítko na přední straně kazety.

## Indikace zbývajících kapacity akumulátoru (Obr. 5-6)









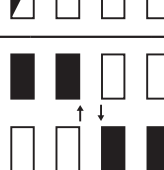
### Pouze pro akumulátory s indikátorem

#### ➤ 1. Kontrolky

#### 2. Tlačítko test

Zmáčkněte tlačítko Test na bateriové kazetě, abyste zjistili zbývajících kapacitu akumulátoru. Kontrolky se rozsvítí na několik sekund.

#### • Akumulátorová kazeta XGT/LXT

| Kontrolky   |   |   | Zbývajících kapacita    |
|---|---|---|-------------------------|
|  Svítí |  Vypnuto |  Bliká |                         |
|       |   |   | 75% ~ 100%              |
|       |   |   | 50% ~ 75%               |
|       |   |   | 25% ~ 50%               |
|       |   |   | 0% ~ 25%                |
|       |   |   | Nabíjete akumulátor.    |
|      |   |   | Akumulátor může selhat. |

#### POZNÁMKA:

- V závislosti na podmínkách použití a okolní teplotě, se může údaj mírně lišit od skutečné kapacity.
- První (zcela vlevo) kontrolka bude blikat, když systém ochrany baterie funguje.
- Když je baterie vybitá, vyměňte ji.

## Požití dodávaného síťového adaptéru

Sundejte gumovou ochranu a zasuňte konektor adaptéru do napájecího konektoru na pravé straně reproduktoru. Zapojte adaptér do standardní síťové zásuvky. Kdykoli je použit adaptér, je akumulátor automaticky odpojen.

#### ÚDRŽBA

#### ⚠ POZOR:

- Před přemístěním reproduktoru vždy odpojte síťový adaptér. Pokud není napájení adaptér vyjmut, může způsobit úraz elektrickým proudem.
- Nikdy netahejte za kabel adaptéru. Pokud ne, může reproduktor náhodně spadnout a způsobit zranění vám nebo někomu kolem vás.

#### DŮLEŽITÉ:

- Aby bylo možné reproduktor odpojit, měl by se síťový adaptér zcela vyjmout ze síťové zásuvky.
- Používejte napájecí adaptér dodávaný s produktem nebo jen specifikovaný společností Makita.
- Nedržte kabel napájení a konektor ústy. Mohlo by



dojít k úrazu elektrickým proudem.

- Nedotýkejte se síťové zástrčky vlhkými nebo mastnými rukami.
- Poškozené nebo zamotané kabely zvyšují riziko úrazu elektrickým proudem. Pokud je kabel poškozen, nechte jej vyměnit v autorizovaném servisním středisku, abyste předešli bezpečnostnímu nebezpečí. Nepoužívejte jej dokud není opraven.
- Po skončení práce vždy ukládejte napájecí adaptér mimo dosah dětí. Pokud si děti hrají s kabelem, mohou utrpět zranění.

## Zásuvka napájení USB

Tento konektor lze použít k nabíjení mobilního telefonu nebo jiného zařízení, které používá méně než 2,4 A stejnosměrného proudu. Nabíjení bude probíhat pouze tehdy, když je reproduktor zapnutý.

**Poznámka:** Ujistěte se, že specifikace vašeho externího zařízení, jako je mobilní telefon nebo přehrávač, je kompatibilní s reproduktorem. Před nabíjením si prosím přečtěte návod k obsluze vašeho externího zařízení.

### DŮLEŽITÉ:

- Před připojením USB zařízení k nabíječce, vždy proveďte zálohu dat uložených na USB zařízení. V opačném případě se mohou vaše data ztratit.
- Nabíječka nemusí nabíjet všechna USB zařízení.
- Pokud nepoužíváte nebo po nabití, odpojte USB kabel a zavřete kryt.
- Nepřipojujte zdroj energie k USB portu. Jinak hrozí nebezpečí požáru. USB port je určen pouze pro nabíjení zařízení s nižším napětím. Vždy umístěte kryt na USB port, když nenabíjíte zařízení s nižším napětím.
- Nevkládejte hřebík, drát, atd. do napájecího portu USB. Mohlo by dojít ke zkratu a ke vzniku kouře a požáru.
- Nepropojte tuto USB zásuvku s USB portem počítače, protože je velmi pravděpodobné, že to může způsobit selhání přístrojů.

## POSLECH HUDBY PŘES BLUETOOTH STREAMING

Chcete-li přehrávat/streamovat hudbu Bluetooth přes reproduktor, spárujte zařízení Bluetooth s reproduktorem, abyste umožnili automatické propojení.

### Poznámka:

Chcete-li dosáhnout lepší kvality zvuku, doporučujeme nastavit hlasitost na zařízení Bluetooth na více než dvě třetiny a podle potřeby upravit hlasitost reproduktoru. Tato operace je platná pouze v případě, že zařízení Bluetooth nemá absolutní hlasitost.

## První párování zařízení Bluetooth

1. Stisknutím tlačítka Napájení zapnete reproduktor. Na displeji se zobrazí "Pairing" (Párování), aby bylo vidět, že je reproduktor nalezený.
2. Aktivujte Bluetooth na svém zařízení podle uživatelské příručky zařízení a připojte se k reproduktoru. Vyhledejte seznam zařízení Bluetooth a vyberte zařízení s názvem „MR014G“ (U některých mobilů, které jsou vybaveny staršími verzemi než zařízení Bluetooth BT2.1, budete možná muset zadat přístupový kód „0000“).
3. Po připojení se ozve potvrzovací tón. Na displeji se zobrazí „Paired“ (zpárováno). Můžete jednoduše vybrat a přehrát jakoukoli hudbu ze zdrojového zařízení. Ovládání hlasitosti lze nastavit ze zdrojového zařízení nebo přímo z reproduktoru.
4. Použijte ovládací prvky na vašem zařízení Bluetooth nebo na reproduktoru pro přehrávání/pauzu a hledání stop.

### Poznámka:

- Jestliže se 2 Bluetooth zařízení párují poprvé, obě budou hledat reproduktoru a na obou zařízeních se ukáže jeho dostupnost. Nicméně pokud se jedno zařízení nejdříve spojí s touto jednotkou, potom ho druhé zařízení Bluetooth nebude moci najít v seznamu.
- Je-li vaše zařízení Bluetooth dočasně odpojeno od reproduktoru, pak znovu připojte zařízení k reproduktoru manuálně.
- Je-li „MR014G“ zobrazeno v seznamu vašeho Bluetooth zařízení, ale přístroj se s ním nemůže spojit, prosím, vymažte položku ze seznamu a spárujte zařízení s reproduktorem znovu podle kroků popsaných výše.
- Optimální dosah datového proudu Bluetooth je přibližně 30 metrů (100 stop) (viditelnost) k reproduktoru, ale je možná vzdálenost až 100 metrů (328 stop).
- Pokud dojde ke ztrátě spojení Bluetooth z důvodu delší doby odpojení, překročení optimální vzdálenosti, překážek nebo jinak, bude pravděpodobně nutné znovu připojit zařízení k reproduktoru.
- Fyzické překážky, jiná bezdrátová zařízení nebo elektromagnetická zařízení mohou ovlivnit kvalitu připojení.
- Výkon Bluetooth připojení se může lišit v závislosti na připojeném zařízení Bluetooth. Podívejte se, prosím, na schopnosti Bluetooth přístroje před připojením k reproduktoru. Všechny funkce nemusí být podporovány na některých spárovaných zařízeních Bluetooth.

## Přehrávání zvukových souborů v režimu Bluetooth

Pokud jste úspěšně spojili reproduktor s vybraným zařízením Bluetooth, můžete začít přehrávat hudbu pomocí ovladačů na vašem připojeném zařízení Bluetooth.

1. Když začne hrát, nastavte hlasitost na požadovanou úroveň pomocí tlačítek hlasitosti na reproduktoru nebo na vašem připojeném zařízení Bluetooth.
2. Pomocí ovládacích prvků na zařízení Bluetooth můžete přehrávat/pozastavovat a procházet skladby. Alternativně můžete ovládat přehrávání pomocí tlačítek Play/Pause (Přehrát/Pozastavit), Next track Další skladba a Předchozí skladba na reproduktoru.
3. Stisknutím a podržením tlačítka Fast-forward (Rychlý posun vpřed) nebo Rewind (Zpět) můžete procházet aktuální skladbou. Po dosažení požadovaného bodu tlačítko uvolněte.

### Poznámka:

- Ne všechny přehrávací aplikace nebo zařízení budou reagovat na všechny tyto ovládací prvky.
- Některé mobilní telefony se mohou dočasně odpojit od reproduktoru při volání nebo přijímání hovoru. Některá zařízení mohou dočasně ztlumit Bluetooth audio přehrávání, když přijmou textovou zprávu, e-mail nebo z jiných důvodů nesouvisejících s audio přehráváním. Takové chování je funkcí připojeného zařízení, a nejedná se o poruchu reproduktoru.
- Při přehrávání v režimu Bluetooth se na displeji zobrazí informace o skladbě, jako je název, interpret, album atd.

## Přehrávání dříve spárovaného zdrojového zařízení Bluetooth

Reproduktor si může zapamatovat až 8 sad spárovaných zařízení Bluetooth, když paměť překročí toto množství, nejstarší zařízení, se kterým byl reproduktor spárován, bude přepsáno do paměti reproduktoru. Pokud se vaše zdrojové zařízení Bluetooth již dříve spárovalo s reproduktorem, reproduktor si bude stále pamatovat vaše zařízení Bluetooth a pokusí se znovu připojit k poslednímu připojenému zařízení do 1 minuty. Pokud poslední připojené zařízení není k dispozici, reproduktor bude zjistiitelný.

## Odpojení zařízení Bluetooth

Stiskněte a podržte tlačítko párování Bluetooth po dobu 2-3 sekund, dokud se na displeji nezobrazí "Pairing" (Spárování), abyste se odpojili od zařízení Bluetooth, nebo vypněte Bluetooth na zařízení Bluetooth, abyste spojení deaktivovali.




## Odstranění paměti spárovaného zařízení Bluetooth

Chcete-li vymazat paměť všech spárovaných zařízení, stiskněte a podržte tlačítko párování Bluetooth déle než 7 sekund, dokud se na displeji nezobrazí "Reset".







## SKUTEČNÁ BEZDRÁTOVÁ STEREO (TWS) FUNKCE

Skutečné bezdrátové stereo (TWS) je funkce, která umožňuje jednomu zařízení se bezdrátově připojit k jinému zařízení. Funkci TWS můžete použít k připojení k druhému MR014G ak přehrávání hudby prostřednictvím dvou reproduktorů.

### Nastavení prvního reproduktoru

1. Ujistěte se, že je první reproduktor v režimu Bluetooth a připojte se k zařízení Bluetooth.
2. Stiskněte tlačítko Plus, na displeji se zobrazí   .  bude blikat na displeji. Stisknutím tlačítka Plus vstoupíte do režimu "ST Pair". Pokud po dobu 10 sekund nestisknete žádné tlačítko, reproduktor také přejde do režimu "ST Pair". Na displeji se zobrazí "ST Pair".

### Nastavení druhého reproduktoru

1. Ujistěte se, že je druhý reproduktor v režimu Bluetooth a že není připojen k zařízení Bluetooth.
2. Stiskněte tlačítko Plus, na displeji se zobrazí   .  bude blikat na displeji. Stisknutím tlačítka Plus vstoupíte do režimu "ST Pair". Pokud po dobu 10 sekund nestisknete žádné tlačítko, reproduktor také přejde do režimu "ST Pair". Po úspěšném připojení reproduktorů    se zobrazí na obou displejích současně.

**Poznámka:** Nastavte druhý reproduktor do 1 minuty od prvního, jinak bude nastavení prvního reproduktoru zrušeno.

### Spuštění přehrávání

1. Spusťte přehrávání na připojeném zařízení Bluetooth a upravte hlasitost na zařízení Bluetooth nebo na jednom z reproduktorů pro pohodlný poslech.  
**Poznámka:** Nastavení hlasitosti nebo ekvalizéru jednoho reproduktoru se projeví na druhém.
2. Pomocí ovládacích prvků na zařízení Bluetooth můžete přehrávat/pozastavovat a procházet skladby. Případně můžete přehrávání ovládat pomocí tlačítek Přehrát/Pozastavit, Další skladba a Předchozí skladba na kterémkoli reproduktoru.
3. Stisknutím a podržením tlačítka Rychlý posun vpřed nebo Převíjení vzad na kterémkoli reproduktoru se rychle posunete vpřed nebo vzad v rámci aktuální

skladby. Po dosažení požadovaného bodu tlačítko uvolněte.

## Přepínání režimu zvuku

1. Pomocí dvou reproduktorů můžete přepínat mezi režimy **L - ST - R** , **R - ST - R** a **L - ST - L** .
2. Stisknutím tlačítka L/R na kterémkoli z reproduktorů změníte režim zvuku.
3. **L - ST - R režim:** Oba reproduktory přehrávají stejný zvuk. Je to počáteční nastavení.
4. **R - ST - R a L - ST - L režim:** Jeden reproduktor hraje zvuk na pravém kanálu, zatímco druhý reproduktor hraje zvuk na levém kanálu pro stereofonní přehrávání mezi reproduktory.

## Odpojení funkce TWS

Stisknutím a podržením tlačítka Plus odpojte funkci TWS.

## VYUŽÍVÁNÍ BEZDRÁTOVÉHO PŘEHRÁVÁNÍ S POUŽITÍM VÍCE REPRODUKTORŮ

Hudbu si můžete vychutnat současně kombinací až 10 zařízení, která jsou s touto funkcí kompatibilní.

## Nastavení prvního reproduktoru

1. Ujistěte se, že je první reproduktor v režimu Bluetooth a připojte se k zařízení Bluetooth.
2. Stiskněte tlačítko Plus, na displeji se zobrazí **ST** **MULTI** .
3. Vyberte **MULTI** stisknutím tlačítka L/R. **MULTI** bude blikat na displeji. Stisknutím tlačítka Plus vstoupíte do režimu "MULTI Pair". Pokud po dobu 10 sekund nestisknete žádné tlačítko, reproduktor také přejde do režimu "MULTI Pair". Na displeji se zobrazí "MULTI Pair".

## Nastavení druhého reproduktoru

1. Ujistěte se, že druhý reproduktor je v režimu Bluetooth "Pairing".
2. Stiskněte tlačítko Plus, na displeji se zobrazí **ST** **MULTI** .
3. Vyberte **MULTI** stisknutím tlačítka L/R. **MULTI** bude blikat na displeji. Stisknutím tlačítka Plus vstoupíte do režimu "MULTI Pair". Pokud po dobu 10 sekund nestisknete žádné tlačítko, reproduktor také přejde do režimu "MULTI Pair". Po úspěšném připojení reproduktorů se na displeji prvního reproduktoru zobrazí "PARENT" (indikující hlavní reproduktor) a na displeji druhého reproduktoru se zobrazí "CHILD" (indikující sekundární reproduktor).

**Poznámka:** Nastavte druhý reproduktor do 1 minuty od prvního. Při přidávání nového sekundárního reproduktoru se přepočítá 1 minuta.

## Přidání nových sekundárních reproduktorů

Pokud chcete připojit třetí reproduktor nebo více nových reproduktorů, postupujte takto:

1. Ujistěte se, že je nový reproduktor v režimu Bluetooth "Pairing".
2. V § 2 Stiskněte tlačítko Plus na hlavním reproduktoru, na displeji se zobrazí "MULTI ADD".
3. Stiskněte tlačítko Plus na novém reproduktoru, na displeji se zobrazí **ST** **MULTI** .
4. Vyberte **MULTI** stisknutím tlačítka L/R. **MULTI** bude blikat na displeji. Stisknutím tlačítka Plus vstoupíte do režimu "MULTI Pair". Pokud po dobu 10 sekund nestisknete žádné tlačítko, reproduktor také přejde do režimu "MULTI Pair". Po úspěšném připojení reproduktorů se na novém reproduktoru zobrazí "CHILD" (označující sekundární reproduktor).

## Spuštění přehrávání

1. Spusťte přehrávání na připojeném zařízení Bluetooth a upravte hlasitost na zařízení Bluetooth nebo na reproduktorech pro pohodlný poslech. Ze všech reproduktorů hraje stejná hudba.  
**Poznámka:** S ostatními reproduktory bude synchronizováno pouze nastavení hlasitosti nebo ekvalizéru hlavního reproduktoru. U ostatních reproduktorů nastavte hlasitost nebo ekvalizér každého reproduktoru zvlášť.
2. Pomocí ovládacích prvků na zařízení Bluetooth můžete přehrávat/pozastavovat a procházet skladby. Případně můžete přehrávání ovládat pomocí tlačítek Přehrát/Pozastavit, Další skladba a Předchozí skladba na hlavním reproduktoru.
3. Stisknutím a podržením tlačítka Rychlý posun vpřed nebo vzad na hlavním reproduktoru rychle vpřed nebo vzad v rámci aktuální skladby. Po dosažení požadovaného bodu tlačítko uvolněte.

## Odpojení více reproduktorů

- Chcete-li odpojit pouze jeden sekundární reproduktor, stiskněte a podržte tlačítko Plus sekundárního reproduktoru, který chcete odpojit.
- Chcete-li odpojit všechna připojení a opustit skupinu více reproduktorů, stiskněte a podržte tlačítko Plus na hlavním reproduktoru.

## VYBERTE FUNKCI OSVĚTLENÍ

1. Stisknutím tlačítka Napájení zapněte reproduktor.

2. Stiskněte tlačítko Menu a poté stiskněte tlačítko Předchozí stopa pro vstup do nastavení.
3. V § 3 Stisknutím tlačítka Next Track (Další skladba) nebo Previous Track (Předchozí stopa) vyberte požadovanou funkci osvětlení. Poté stisknutím tlačítka Přehrát/Pozastavit potvrďte svůj výběr.



Výběr této možnosti znamená, že kontrolka LED je vypnutá.



Výběrem této možnosti znamená, že kontrolka LED zůstane trvale svítit. (Výchozí)



Výběr této možnosti znamená, že kontrolka LED bude blikat v rytmu hudby. Účinnější je to s hudbou, která má silný rytmus.

**Poznámka:** Tato funkce je vhodná pro hudbu se silným rytmem. V opačném případě nemusí kontrolka LED blikat.

## FUNKCE EKVALIZÉRU

1. Stisknutím tlačítka Napájení zapněte reproduktor.
2. Stiskněte tlačítko Menu a poté stiskněte tlačítko Přehrát/Pozastavit pro vstup do nabídky výběru EQ.
3. Stisknutím tlačítka Další skladba nebo Předchozí stopa vyberte požadovaný režim ekvalizéru nebo zvolte konfiguraci vlastního režimu ekvalizéru. Poté potvrďte svůj výběr stisknutím tlačítka Přehrát/Pozastavit. Dostupné režimy ekvalizéru jsou: "FLAT", "JAZZ", "ROCK", "CLASSIC", "POP", "NEWS" a "MY EQ".
4. Pokud je v kroku 3 zvoleno "MY EQ", použijte tlačítka Další skladba, Předchozí skladba a Přehrát/Pozastavit pro následnou konfiguraci úrovní výšek, středů a basů.

**Poznámka:** Pokud zvýšíte hlasitost a zároveň zdůrazníte basy pomocí ekvalizéru, může dojít k praskání nebo zkreslení. V takovém případě upravte hlasitost.

## ZÁSUVKA MIKROFONU

Na pravé straně reproduktoru je 6.3mm konektor pro mikrofon pro připojení mikrofonu (není součástí dodávky).

1. Připojte mikrofon do zdířky mikrofonu (MIC).
2. Stisknutím tlačítka Napájení zapněte reproduktor.
3. Zapněte mikrofon.
4. Podle potřeby stiskněte tlačítka pro zvýšení/snížení

hlasitosti na reproduktoru pro nastavení požadované úrovně.

### Poznámka:

Neumisťujte mikrofon k reproduktoru, mohlo by to způsobit ozvěnu zpětné vazby a poškodit reproduktor.

## Nastavení hlasitosti mikrofonu

1. Stisknutím tlačítka Napájení zapněte reproduktor.
2. Stiskněte tlačítko Menu a poté stiskněte tlačítko Next Track pro vstup do nastavení.
3. V § 3 Stisknutím tlačítka Next Track (Další skladba) nebo Previous Track (Předchozí stopa) vyberte požadovanou úroveň hlasitosti mikrofonu. Poté stisknutím tlačítka Přehrát/Pozastavit potvrďte svůj výběr.

## PŘEHRÁVÁNÍ HUDBY PŘES POMOCNOU VSTUPNÍ ZÁSUVKU

Na pravé straně jednotky je k dispozici 3.5mm pomocná vstupní zásuvka pro audio signál z jakéhokoli zařízení, které je vybaveno sluchátkovým nebo audio výstupem, jako je MP3 nebo CD přehrávač.

1. Připojte stereofonní nebo mono zvukový zdroj (například MP3 nebo CD přehrávač) k zásuvce pomocného vstupu (označené „AUX IN“), reproduktor se přepne z Bluetooth do režimu pomocného vstupu.
2. Nastavte ovladač hlasitosti na vašem MP3 nebo CD přehrávači, aby byl zajištěn odpovídající signál, a poté upravte hlasitost na reproduktoru pro pohodlné poslouchání.

### Poznámka:

V režimu AUX IN se doporučuje nastavit hlasitost externího zvukového zařízení na dvě třetiny nebo vyšší. Poté upravte hlasitost reproduktoru podle potřeby, abyste dosáhli optimální kvality zvuku. Pokud je hlasitost zvukového zařízení nastavena na méně než dvě třetiny, je možné, že kontrolka LED nebude blikat. Při přehrávání prostřednictvím pomocného vstupního konektoru se na displeji nezobrazí informace, jako je název, interpret, album atd.

## ÚDRŽBA

### VAROVÁNÍ:

- Nikdy nepoužívejte benzín, ředidlo, alkohol apod. Může dojít k zbarvení, deformaci nebo popraskání.
- Neumývejte reproduktor vodou.

# SPECIFIKACE

| <b>Zesilovač</b>    |                                    |
|---------------------|------------------------------------|
| Výstupní výkon      | 14.4V: 15W<br>18V: 20W<br>36V: 20W |
| Frekvenční odezva   | 50Hz~20kHz                         |
| <b>Aux In</b>       |                                    |
| Vstupní citlivost   | 300mVrms @100Hz                    |
| <b>Reproduktor</b>  |                                    |
| Hlavní reproduktor  | 140.8mm x 1 6ohm 25W               |
| Tweeter reproduktor | 40mm x 1 6ohm 10W                  |
| Pasivní radiátor    | 100.7mm x 2                        |

| <b>Bluetooth®</b><br>(Slovní značka a loga Bluetooth® jsou registrována ochranné známky vlastněné společností Bluetooth SIG, Inc.) |   |
|--|---|
| Bluetooth verze  | 5.1 Certifikováno   |
| Bluetooth profil   | A2DP/SCMS-T/AVRCP   |
| Vysílací výkon   | Výkon třída 1   |
| Rozsah přenosu   | Optimální:<br>Max.30 metrů (100 stop)<br>Možný:<br>Max.100 metrů (328 stop)<br>(liší se podle podmínek použití) |
| Podporovaný codec  | SBC, AAC, aptX™, aptX™ HD   |
| Kompatibilní Bluetooth profil  | A2DP/AVRCP  |
| Maximální výkon reproduktorové frekvence   | BT EDR: 4.56dBm<br>BT LE: 4.65dBm   |
| Provozní frekvence   | 2402MHz~2480MHz   |

| <b>Nabíjecí zásuvka USB</b>       |          |
|-----------------------------------|----------|
| Maximální napájení ze zásuvky USB | 5V, 2.4A |

| <b>Obecné</b>       |   |
|---------------------|---|
| AC nabíjecí adaptor | DC in 18V 2A, středový kontakt plus     |
| Baterie             | Posuvná baterie:<br>14.4V<br>18V<br>36V |

|                     |   |
|---------------------|---|
| Vstupní terminál    | průměr 3,5mm. (AUX IN)<br>průměr 6,3mm (MIKROFON) |
| Rozměry (Š x V x D) | 236mm x 205mm x 243mm                             |
| Váha                | 3.8KG (bez baterie)                               |

| <b>Informace o spotřebě energie</b> |  |
|-------------------------------------|--|
| Vypnutý režim                       | Toto zařízení nemá pohotovostní režim a jeho spotřeba energie ve vypnutém stavu je nižší než 0.3W.                               |
| Režim Bluetooth                     | V režimu Bluetooth, kdy není žádný signál, je spotřeba energie při nečinnosti v tomto režimu po 15 minutách nižší než 2W.        |
| Režim AUX                           | V režimu AUX, kdy není k dispozici žádný signál, je spotřeba energie při volnoběhu v tomto režimu po 15 minutách nižší než 0.8W. |

Společnost si vyhrazuje právo na změnu specifikace bez předchozího upozornění.