



PŘÍRUČKA, JAK SE MÁ VRTÁNÍ SPRÁVNĚ PROVÁDĚT

Abyste u své nové magnetické vrtačky dosáhli co nejlepší možný výkon, přečtěte si pozorně tyto pokyny ještě PŘED použitím vrtačky.

DE	Ursprüngliche Anweisungen
FR	Instructions originales
NL	Originele instructies
ES	Instrucciones originales
PT	INSTRUÇÕES ORIGINAIS
CH	原版说明书
VN	HƯỚNG DẪN CƠ BẢN
FA	دستورالعملهای کلی
AR	الإرشادات الأصلية



HB350
Magnetická vrtačka



UPOZORNĚNÍ:

V zájmu Vaší osobní bezpečnosti si před použitím tyto pokyny PŘEČTĚTE a POCHOPTE JE.
TUTO PŘÍRUČKU SI USCHOVEJTE, ABYSTE DO NÍ MOHLI V BUDOUCNU NAHLÉDNOUT.

NEŽ ZAČNETE

Abychom Vám pomohli dosáhnout co nejlepšího možného výkonu vaší nové magnetické vrtačky, obsahuje tato příručka jednoduché, rozumné ukazatele pro bezpečné, efektivní a dlouhodobé používání zařízení.

Před použitím vrtačky si příručku důkladně přečtěte.

- Ujistěte se, že dodržujete všechny všeobecné a specifické bezpečnostní postupy.

Vysvětlení piktogramů na typovém štítku výrobku Makita HB350



NEBEZPEČÍ!

Znamená bezprostřední nebezpečí nebo riziko pro život a zdraví všeobecného charakteru.



ELEKTRICKÉ NEBEZPEČÍ!

Znamená přímé nebezpečí nebo ohrožení života el. proudem.



UPOZORNĚNÍ!

Znamená možné nebezpečí nebo riziko lehkého zranění nebo poškození majetku.



NOSTE OCHRANU OČÍ A UŠÍ



POUŽÍVEJTE BEZPEČNOSTNÍ PÁS!

pro připevnění nářadí k obrobku.



PŘEČTĚTE SI PŘÍRUČKU

Před použitím zařízení si přečtěte příručku.

Osvědčení o shodě s WEEE: - na vyžádání

Všechny magnetické vrtací systémy jsou plně kompatibilní s předpisy RoHS.

Vzhledem k použití nebezpečných součástí v zařízení mohou mít používaná elektrická a elektronická zařízení negativní dopad na životní prostředí a lidské zdraví.

Elektrické a elektronické přístroje nevyhazujte do domovního odpadu.

V souladu s evropskou směrnicí o odpadních elektrických a elektronických zařízeních by měla být tato odpadní zařízení shromažďována odděleně a dodávána do odděleného sběrného místa pro komunální odpad, které je provozováno v souladu s předpisy o ochraně životního prostředí. To je označeno symbolem přeškrtnuté popelnice na kolečkách, který je přilepený na zařízení.

OBSAH

- Specifikace HB350
- Koncept protahování
- Zamýšlené použití
- Všeobecné bezpečnostní předpisy
- Materiál a rychlost řezání
- Posuvy a rychlosti
- Nasazení ochranného krytu, pásu a lahve s řezným olejem
- Upnutí řezného nástroje (vrtáku)
- Ovládací panel
- Schéma motoru a seznam dílů
- Schéma stojanu a seznam dílů
- ES Prohlášení



SPECIFIKACE HB350

Max. průměr vrtáku	- 35mm
Kapacita upínací hlavy	- 13mm
Otáčky naprázdno	- 850 ot/min
Příkon	- 1050w
Přidržná síla	- 8000N (815kg)
D x V x Š (mm)	- 225 x 490 x 195
Hmotnost	- 11
Napětí	- 110/230v
Hladina akust. tlaku	- 89.13 dB(A)
Hladina akust. výkonu	- 100.12 dB(A)

OBSAHUJE: Integrovaný chladicí systém, záruku, kufřík, imbusové klíče, ochranný pás a kryt

- Vzhledem k našemu programu neustálého výzkumu a vývoje mohou být tyto specifikace změněny bez předchozího upozornění.

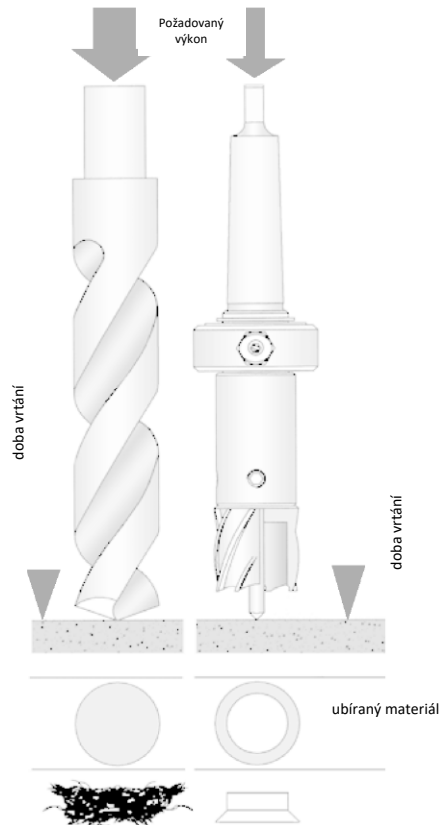


KONCEPT PROTÁHOVÁNÍ

Pokud nejste obeznámeni s používáním korunkových (nebo protahovacích) vrtáků, vyčleňte si pár minut na přečtení této příručky - pokud pochopíte tento koncept, budete mít prospěch z lepšího výkonu a delší životnosti náradí.

Korunkové vrtáky řežou materiál pouze po obvodu otvoru a nemění celý otvor na hobliny. Výsledkem je kratší čas a nižší energie potřebná k vytvoření otvoru než u tradiční spirálové vrtačky.

Protahovací výkon zařízení je proto větší než u spirálové vrtačky. Špalík vytažený po vyvrtání má také vyšší hodnotu šrotu než hobliny.



Volitelné příslušenství

Pokud chcete získat podrobnosti o možných variantách, nahlédněte do katalogu nebo se zeptejte v prodejně, kde jste výrobek koupili anebo v prodejní kanceláři Makita.

⚠ UPOZORNĚNÍ: Toto příslušenství nebo doplňky se doporučují používat s nářadím Makita uvedeným v této příručce. Použití jakéhokoli jiného příslušenství nebo přídavného zařízení může představovat riziko zranění osob. Příslušenství nebo přídavné zařízení používejte pouze k uvedenému účelu.

Pokud potřebujete další informace o tomto příslušenství, požádejte o pomoc místní servisní středisko Makita.

- HSS vrták
- TCT vrták
- Sklíčidlo vrtačky

ZAMÝŠLENÉ POUŽITÍ

Zamýšlené použití této magnetické vrtačky je vrtání otvorů do železných kovů. Magnet slouží k přidržení vrtačky na místě pro přesné vrtání. Vrtačka je určena pro použití ve výrobě, stavebnictví, železničním, petrochemickém průmyslu a v jakýchkoli dalších aplikacích při vrtání železných kovů. Záruka se nevztahuje na odchylky od zamýšleného použití.

VŠEOBECNÉ BEZPEČNOSTNÍ POKYNY

Všeobecná bezpečnostní upozornění pro elektrické nářadí

⚠ VAROVÁNÍ: Přečtěte si všechna bezpečnostní upozornění, pokyny, vyobrazení a technické údaje dodávané s tímto elektrickým nářadím. Nedodržení všech níže uvedených pokynů může mít za následek úraz elektrickým proudem, požár nebo vážná zranění.

Uložte si všechna upozornění a pokyny pro budoucí využití.

Termín „elektrické nářadí“ v upozorněních se týká Vašeho elektrického nářadí napájeného ze sítě (s kabelem) nebo z akumulátoru (bez kabelu).

1) Bezpečnost pracovní plochy

- Udržujte pracovní prostor čistý a dobře osvětlený.** Nepořádek nebo tmavé plochy mohou vést k nehodám.
- Nepoužívejte elektrické nářadí ve výbušném prostředí, například v prostředí s hořlavými kapalinami, plyny nebo prachem.** Elektrické nářadí vytváří jiskry, které mohou zapálit prach nebo výpary.
- Při práci s elektrickým nářadím se nenechte rozptylovat dětmi ani osobami stojícími okolo.** Rozptýlení může způsobit ztrátu kontroly.

2) Elektrická bezpečnost

- Zástrčky elektrického nářadí musí odpovídat zásuvce. Nikdy zástrčku žádným způsobem neupravujte. U uzemněného elektrického nářadí nepoužívejte žádné adaptéry pro zástrčky.** původní (neupravované) zástrčky a odpovídající zásuvky snižují riziko úrazu elektrickým proudem.
- Vyvarujte se kontaktu těla s uzemněnými plochami, jako jsou potrubí, radiátory, sporáky a chladničky.** Pokud je vaše tělo uzemněno, existuje zvýšené riziko úrazu elektrickým proudem.
- Nevystavujte elektrické nářadí dešti nebo vlhku.** Voda, která pronikne do elektrického nářadí, zvyšuje riziko úrazu elektrickým proudem.
- Nezneužívejte kabel. Nikdy nepoužívejte napájecí kabel k přenášení, tahání nebo odpojování elektrického nářadí. Chraňte kabel před horkem, olejem, ostrými hranami nebo pohyblivými částmi.** Poškozené nebo zamotané kabely zvyšují riziko úrazu elektrickým proudem.

e) **Pokud pracujete s elektrickým nářadím venku, použijte prodlužovací kabel vhodný pro venkovní použití.**

Použití kabelu vhodného pro venkovní použití snižuje riziko úrazu elektrickým proudem.

f) **Pokud je nevyhnutelná práce s elektrickým nářadím ve vlhkém prostředí, použijte ochranu pomocí proudového chrániče (RCD).** Použití proudového chrániče snižuje riziko úrazu elektrickým proudem.

POZNÁMKA: Termín proudový chránič (RCD) je možné nahradit termínem přerušovač obvodu zemního spojení (GFCI) nebo jistič zemního svodu (ELCB).

3) Osobní bezpečnost

a) **Budte ostražití, sledujte, co děláte a při práci s elektrickým nářadím používejte zdravý rozum. Nepoužívejte elektrické nářadí, jste-li unavení nebo pod vlivem drog, alkoholu nebo léků.** Okamžik nepozornosti při práci s elektrickým nářadím může mít za následek vážné zranění.

b) **Používejte osobní ochranné prostředky. Vždy noste ochranu očí.** Ochranné pomůcky, jako je protiprachová maska, protiskluzová bezpečnostní obuv, přilba nebo ochrana sluchu používané v odpovídajících podmínkách, snižují možnost úrazu.

c) **Zabraňte neúmyslnému spuštění. Před připojením ke zdroji napájení nebo baterii, při zvedání nebo přenášení nářadí se ujistěte, že je vypínač v poloze vypnuto.**

Při přenášení elektrického nářadí s prstem na spínači nebo při spuštění elektrického nářadí, které má spínač v poloze zapnuto, může dojít k nehodě.

d) **Před zapnutím nářadí vyjměte seřizovací klíč.** Klíč ponechaný připevněný k rotující části elektrického nářadí může způsobit zranění.

e) **Přilíh se nenatahujte. Vždy pevně stůjte a udržujte rovnováhu.** To umožňuje lepší kontrolu nad elektrickým nářadím v neočekávaných situacích.

f) **Správně se oblékejte. Nenoste volné oblečení ani šperky. Chraňte své vlasy a oděv před pohyblivými částmi.** Volné oblečení, šperky nebo dlouhé vlasy se mohou zachytit do pohyblivých částí.

g) **Pokud jsou k dispozici zařízení pro odsávání a sběr prachu, zkontrolujte, zda jsou tato zařízení řádně připojena a správně se používají.** Použití odsávání prachu může snížit nebezpečí spojená s prachem.

h) **Nedovolte, aby Vás znalosti získané častým používáním nářadí oslabily v ostražitosti a Vy jste začali ignorovat zásady bezpečnosti práce s nářadím.** Nedbalé jednání může během zlomku sekundy způsobit vážné zranění.

4) Používání a péče o elektrické nářadí

a) **Na elektrické nářadí netlačte silou. Používejte správné elektrické nářadí pro vaši oblast použití.** Správné elektrické nářadí bude dělat práci lépe a bezpečněji v oblasti, pro kterou bylo navrženo.

b) **Nepoužívejte elektrické nářadí, pokud ho vypínač nezapíná a nevypíná.** Jakékoli elektrické nářadí, které nelze ovládat vypínačem, je nebezpečné a musí se nechat opravit.

c) **Před prováděním jakýchkoli seřizování, výměny příslušenství nebo ukládání nářadí odpojte zástrčku od zdroje napájení a/nebo vyjměte baterii, je-li odnímatelná.** Tato preventivní bezpečnostní opatření snižují riziko náhodného spuštění elektrického nářadí.

d) **Nepoužívané elektrické nářadí skladujte mimo dosah dětí a nedovolte osobám, které nejsou obeznámeny s elektrickým nářadím ani s tímto návodem, aby s ním pracovaly.**

Elektrické nářadí je v rukou neškolených uživatelů nebezpečné.

e) **Provádějte údržbu elektrického nářadí a příslušenství. Kontrolujte vychýlení nebo drhnutí pohyblivých dílů, poškození dílů a jiný stav, který může ovlivnit funkci elektrického nářadí. Pokud je nářadí poškozené, nechejte jej před použitím opravit.**

Mnoho nehod je způsobeno špatně udržovaným elektrickým nářadím.

f) **Řezné nástroje udržujte ostré a čisté.** Správně udržované řezné nástroje s ostrými řeznými hranami (ostřím) se nezasekávají a snadněji se ovládají.

g) **Používejte elektrické nářadí, příslušenství, nástroje atd. v souladu s těmito pokyny, při zohlednění pracovních podmínek a práce, kterou je třeba provést.** Používání elektrického nářadí k jiným účelům, než ke kterým je určeno, může vést k nebezpečné situaci.

h) **Rukojeti a uchopovací plochy udržujte suché, čisté, bez oleje a mastnoty.**

Kluzké rukojeti a uchopovací plochy neumožňují bezpečnou manipulaci a kontrolu nad nářadím v neočekávaných situacích.

5) Servis

a) **Nechávejte provést servis svého elektrického nářadí kvalifikovaným opravářem, který používá pouze originální náhradní díly.** Tím zajistíte zachování bezpečnosti elektrického nářadí.

BEZPEČNOSTNÍ POKYNY PRO MAGNETICKÉ VRTAČKY

- Před použitím vždy zkontrolujte celé zařízení.
- Pravidelná údržba je nezbytná - před každým použitím zkontrolujte utažení matic, šroubů atd.
- Zkontrolujte kabel a zástrčku, zda nejsou poškozené.
- Nikdy nepoužívejte tupé nebo poškozené vrtáky.
- Nikdy nepoužívejte vrták o větším průměru, než je předepsán pro zařízení.
- Vždy používejte ochranné kryty, pokud jsou nainstalovány a ujistěte se, že fungují správně.
- Vždy noste ochranné brýle a rukavice.
- Sundejte prsteny, hodinky, pásky atd., které by se mohly zachytit do pohyblivých částí.
- Před zahájením vrtání zabezpečte zařízení ochranným pásem
- Nářadí je určeno pro použití na oceli o tloušťce 6 mm bez vzduchové mezery mezi jádrem magnetu a obrobkem. Zakřivení, nátěr a nerovnosti povrchu vytvářejí vzduchovou mezeru. Udržujte vzduchovou mezeru minimální.
- Udržujte magnet a obrobek čisté, bez nečistot a třísek.
- Nespouštějte motor, dokud nebude zajištěno pevné upnutí magnetického stojanu k obrobku.
- Používejte pouze běžný řezný olej pro kovy.
- Při vrtání vodorovně nebo nad hlavou použijte řeznou pastu nebo vhodný sprej chladicí kapaliny.
- Před výměnou vrtáku nebo při práci na stroji ho vždy odpojte od zdroje napájení.
- V případě zaseknutého vrtáku odpojte vrtačku od zdroje napájení a před opětovným zapnutím nářadí uvolněte zaseknutí.
- U otočných strojů zajistěte, aby byla otočná základna zafixována v požadované poloze.
- Nepokoušejte se měnit rychlost, když vrtačka běží.
- Používejte pouze příslušenství doporučené výrobcem.
- Nikdy zařízení nezvedejte ani nepřenášejte za napájecí kabel, vždy používejte rukojeť.
- Nikdy žádným způsobem nářadí neupravujte.

DŮLEŽITÉ! – ABYSTE ZABRÁNILI POŠKOZENÍ OBVODŮ, NIKDY NEPOUŽÍVEJTE ELEKTROMAGNETICKÉ VRTAČKY A SVAŘOVACÍ ZAŘÍZENÍ SOUČASNĚ NA TÉMŽE OBROBKU.

POKYNY K ÚDRŽBĚ

- Na ozubení ozubeného kola občas naneste několik kapek oleje.
 - Ložiska rozvodového hřídele jsou samomazná a nemusí se mazat.
 - Kluznou plochu vozíku namažte tukem MOLYCOTE.
 - Pokud se zařízení nepoužívá nebo se přepravuje, mělo by být uloženo v dodávaném kufříku.
 - Po použití se ujistěte, že je zařízení zbaveno třísek a nečistot.
 - Opotřebené nebo poškozené díly by měly být okamžitě vyměněny za originální díly výrobce.
 - Ujistěte se, že budou všechny vrtáky za provozu ostré. Používání tupých řezných nástrojů může vést k přetížení motoru.
 - Po každých 30 minutách chodu se doporučuje položit zařízení na bok, aby mazivo promazalo celé soukolí.
 - Po opakovaném použití se může podpěra (kolébka) uvolnit. To lze napravit seřízením napínacích šroubů na boční straně tělesa. Vložte 2,5 mm šestihřanný klíč do hlavy upevňovacích matic kolébky, pomocí 8 mm klíče uvolněte zajišťovací matice proti směru hodinových ručiček, přičemž šestihřanný klíč přidržujte, aby se stavěcí šrouby nepohnuly.
- Pomocí šestihřanného klíče opatrně postupně dotahujte šrouby, dokud se kolébka nebude volně pohybovat ve vedení, ale nebude docházet ke kývání motoru. Když je seřízení dokončeno, dotáhněte pojistné matice po směru hodinových ručiček, a zajistěte, že se stavěcí šrouby neposunou ze své nové polohy.

MATERIÁL A RYCHLOSTI ŘEZÁNÍ/ VRTÁNÍ

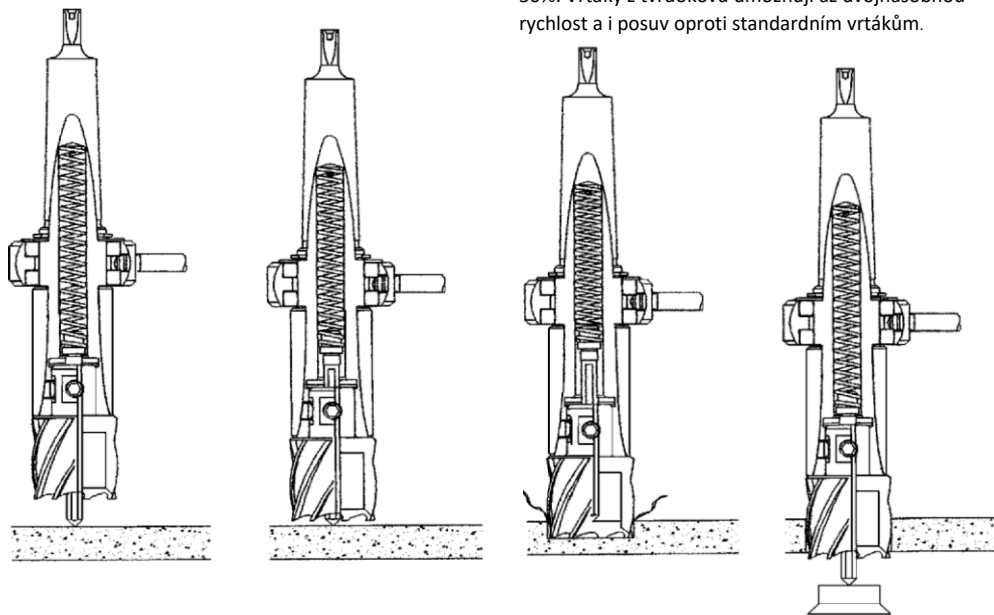
- Snadnost vrtání do materiálu závisí na několika faktorech, včetně pevnosti v tahu a odolnosti proti oděru. Zatímco tvrdost a/nebo pevnost je obvyklým kritériem, u materiálů vykazujících podobné fyzikální vlastnosti mohou existovat velké rozdíly v obrobiteľnosti.
- Řezné podmínky mohou záviset na požadavcích, kladených na životnost nástroje a na povrchovou úpravu a mohou být dále omezeny tuhostí nástroje a obrobku, mazáním a dostupným výkonem zařízení.
- Čím tvrdší je materiál, tím nižší řezná rychlost. Některé materiály o nízké tvrdosti obsahují abrazivní složky vedoucí k rychlému opotřebení ostří při vysokých rychlostech. Rychlost posuvu se řídí tuhostí nastavení, objemem ubíraného materiálu, povrchovou úpravou a dostupným výkonem zařízení.

• Je vhodnější nastavit a udržovat konstantní povrchovou rychlost (ot/min) pro daný materiál a měnit rychlost posuvu v zadaných mezích.

• Posuv zařízení se měří v palcích nebo milimetrech za minutu a je součinem ot/min, počtu zubů ve vrtáku a posuvu na zub. Příliš nízké nebo příliš vysoké rychlosti posuvu způsobí předčasné opotřebení vrtáku. Vysoké posuvy u tvrdých materiálů způsobí odštípnutí ostří a nadměrnou tvorbu tepla.

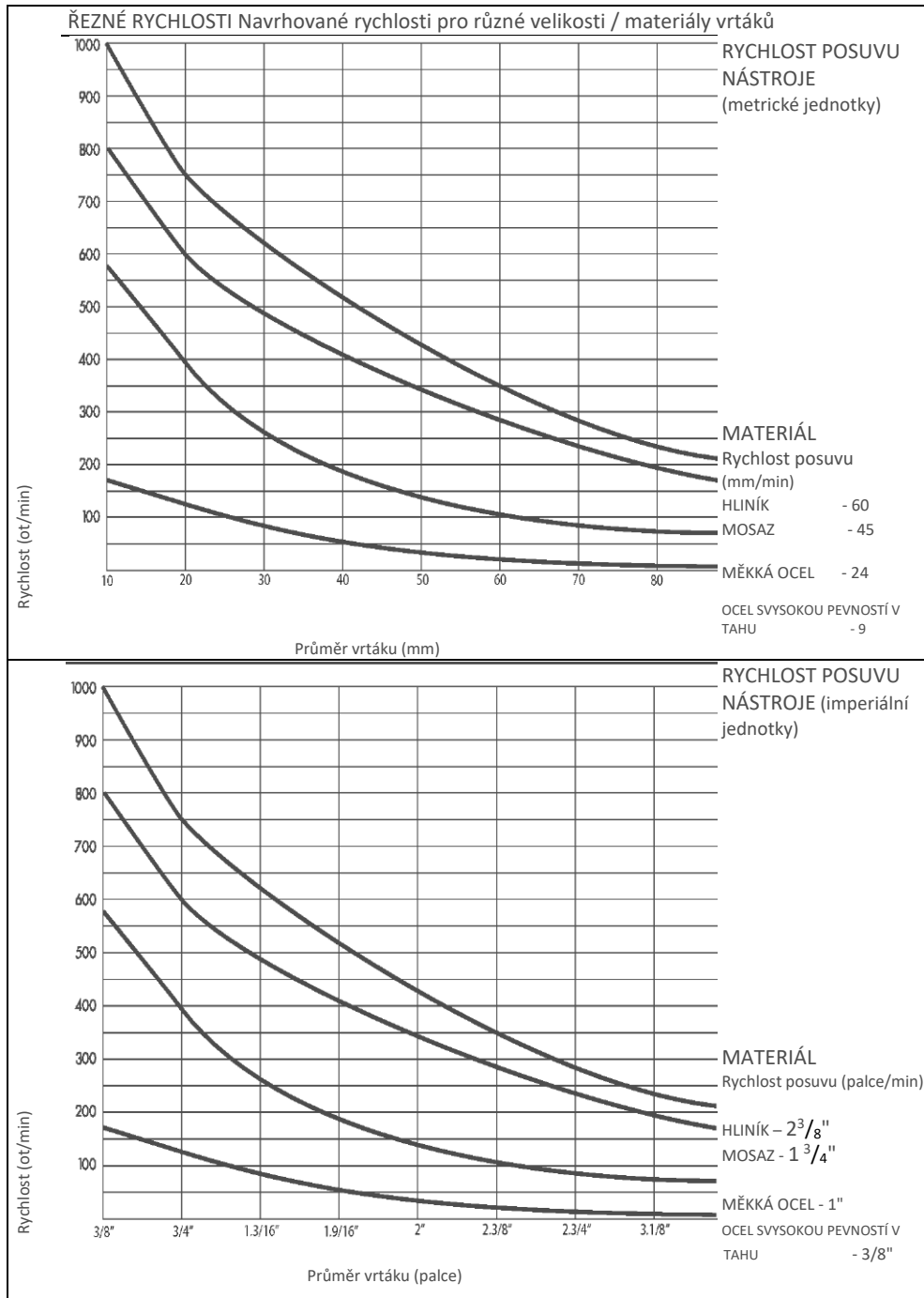
• Štíhlé a dlouhé stopkové vrtáky mají omezený posuv kvůli průhybu a pokud je to možné, musí být použit co největší a nejrobustnější nástroj. To je důležité pro tvrdší materiály. Ocel do 400 HB je možným limitem pro konvenční nástroje M2 HSS.

S cílem prodloužení životnosti nástroje nad 300 HB by měly být zváženy vrtáky ze slitiny kobaltu. U měkčích druhů materiálů mohou vrtáky ze slitiny kobaltu poskytovat vyšší výkon zvýšením rychlosti a posuvu až o 50%. Vrtáky z tvrdokovu umožňují až dvojnásobnou rychlost a i posuv oproti standardním vrtákům.



UPOZORNĚNÍ: Tyto údaje jsou uváděny jako výchozí bod. Skutečný výkon bude dán typem materiálu, tloušťkou a tvrdostí, oblastí použití a stavem vrtáku.

POSUVY A RYCHLOSTI



UPEVNĚNÍ BEZPEČNOSTNÍHO KRYTU

POKYNY PRO KRYT VRTAČKY

Ujistěte se, že je vrtačka odpojena od zdroje napájení. Nasadte ochranný kryt na vrtačku podle obrázku. Při vrtání by měl být ochranný kryt vždy v kontaktu s vrтанou plochou. Když se vrtačka spustí, ochranný kryt se zvedne podle vrtáku.



UPEVNĚNÍ LAHVE S ŘEZNÝM OLEJEM

Láhev na řezný olej je upevněna v odpruženém držáku připevněném k horní části tělesa vrtačky. Namontujte držák odstraněním jednoho ze šroubů z horní desky a zasunutím šroubu přes upevňovací výstupek na držáku láhve; šroub utáhněte dostatečně, ale tak, aby umožňoval určitý radiální pohyb držáku. Trubka chladicí kapaliny je zasunutá do samotěsnicí ucpávky ve spodní části kohoutku a do podobné tvarovky ve spodní části držáku.

UPEVNĚNÍ OCHRANNÉHO PÁSU

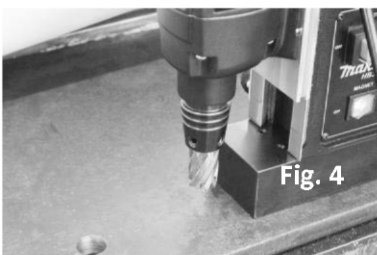
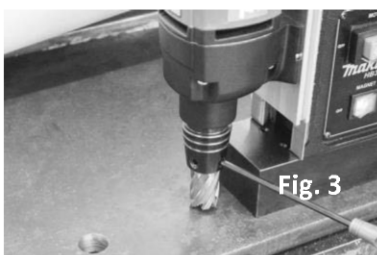
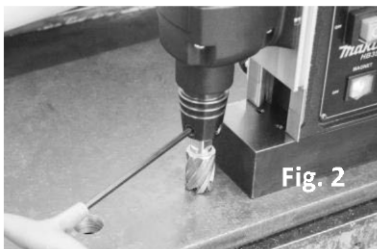
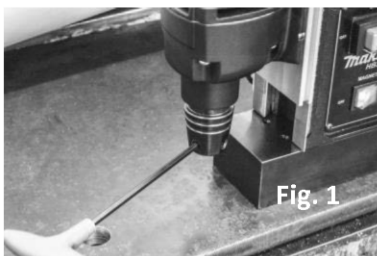
Dodávaný ochranný pás by měl být používán, kdykoli je to možné, jako bezpečnostní opatření v případě výpadku proudu, což uvolní magnet; zejména v situacích, kdy je stroj upnut na svislou plochu nebo v obrácené poloze.

POKYNY PRO OCHRANNÝ PÁS

Když je zařízení upnuto k obrobku ve správné poloze pro vrtání, měl by být pás veden kanálem mezi tělesem vrtačky a magnetem a pak by měl procházet kolem podstatné části obrobku. Volný konec by pak měl být protažen sponou, pevně utažen a zajištěn.

Když je vrtání ukončeno, pás by se měl uvolnit a zařízení by mělo být před odpojením magnetu podepřeno.

UPEVNĚNÍ VRTÁKU



Před zahájením prací se ujistěte, že je zařízení vypnuto

Vložení vodicího čepu

- Vodicí čep se používá k vycentrování vrtáku a k vyhození ubraného špalíku kovu po dokončení vrtání. Má plochou stranu, která umožňuje stékání chladicí kapaliny, aby dosáhla až do středové části vrtání, kde je největší teplo. Zasuňte čep otvorem ve středové části stopky vrtáku.

UPEVNĚNÍ VRTÁKU

Obr. 1.

Chcete-li vrták zasunout do trnu, nejprve povolte stavěcí šrouby pomocí šestihranného klíče M5. Ujistěte se, že jsou stavěcí šrouby dostatečně volné, aby bylo možné snadno zasunout stopku vrtáku.

Obr. 2.

Ujistěte se, že jsou plošky pohonu na stopce vrtáku zcela zarovnané se dvěma stavěcími šrouby v trnu zařízení.

Obr. 3.

Ujistěte se, že je stopka vrtáku úplně zasunuta do trnu a potom zcela utáhněte stavěcí šrouby, aby byl vrták bezpečně upnut v trnu.

Obr. 4.

Vrták je nyní připraven k použití.

UPEVNĚNÍ OCHRANNÉHO PÁSU

POUŽITÍ CHLADICÍ KAPALINY

- Řezný olej zajišťuje delší životnost vrtáku a umožňuje čisté vyhození špalíku kovu.
- Olej bude do vrtáku přiváděn automaticky, jakmile bude proces vrtání zahájen
- Při vrtání na svislých plochách nebo obráceně (vzhůru nohama) doporučujeme používat řeznou pastu, gel nebo pěnu. Nejlepší je nanést ji do vrtáku před zahájením vrtání.

POZNÁMKA. Ochranný pás a kryty byly z obrázku vynechány, aby bylo znázornění jasné.

ČINNOST (CHOD)



1) Napájení

Připojte zdroj napájení a ujistěte se, že je vrtačka bezpečná pro provoz.



2) Zapnutí magnetu

Zapnutí nebo vypnutí magnetu se provádí pomocí spínače – viz obr.



3) Zapnutí motoru

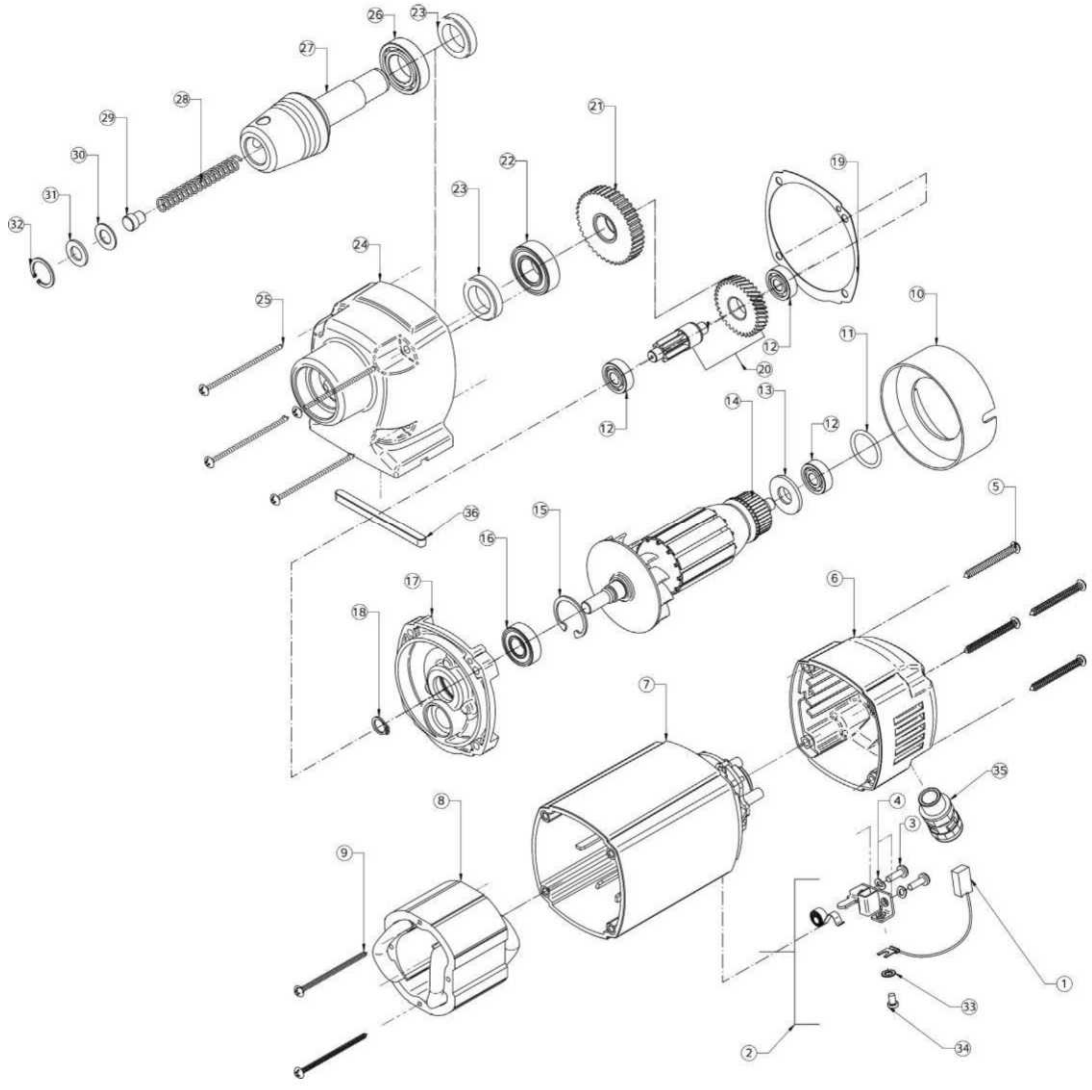
Pro spuštění motoru stiskněte ZELENÉ tlačítko. Můžete začít vrtat při dodržení všech bezpečnostních pokynů...



4) Vypnutí motoru

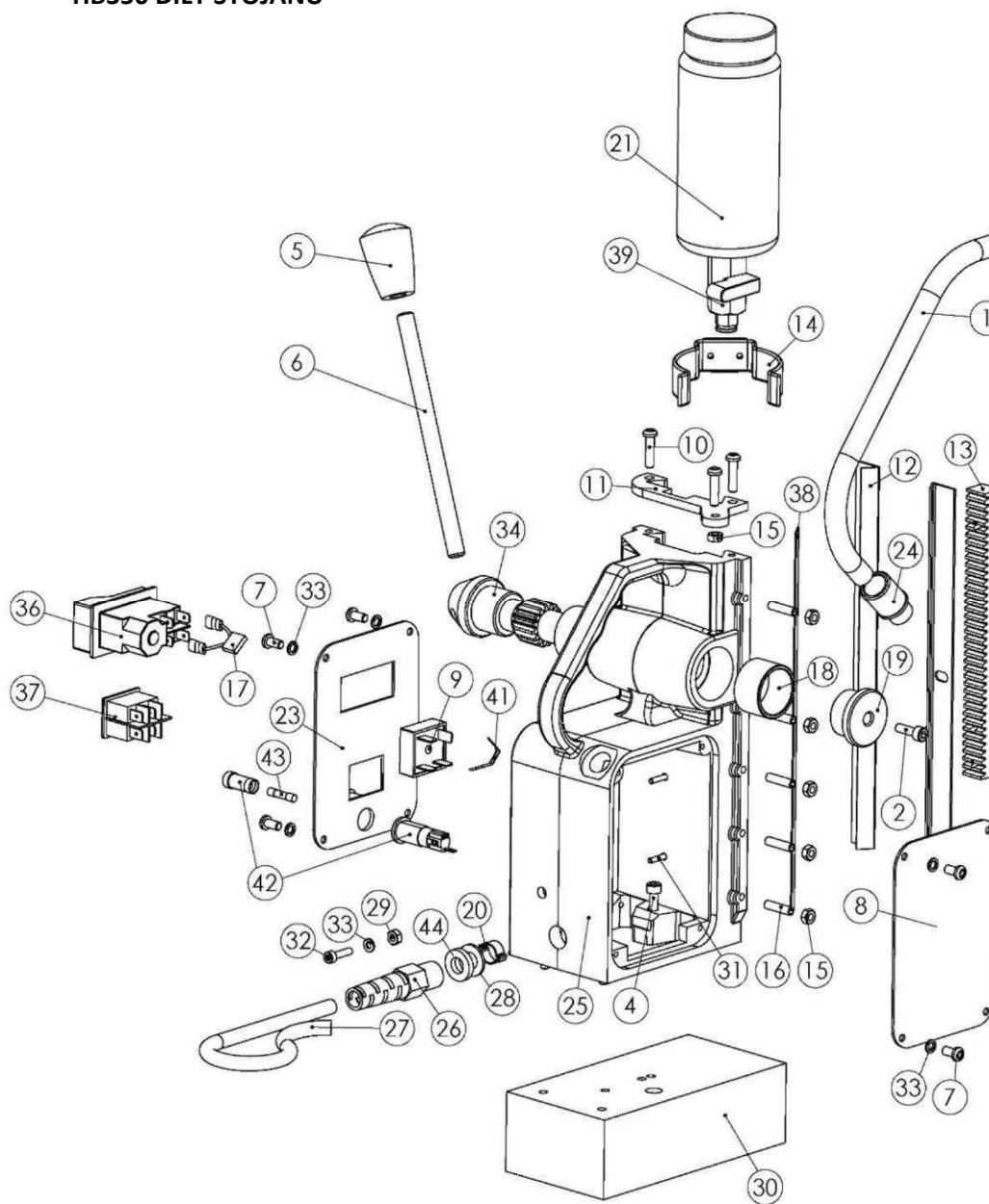
Pro zastavení motoru stiskněte ČERVENÉ tlačítko. Motor se zastaví a magnet zůstane přitažený.

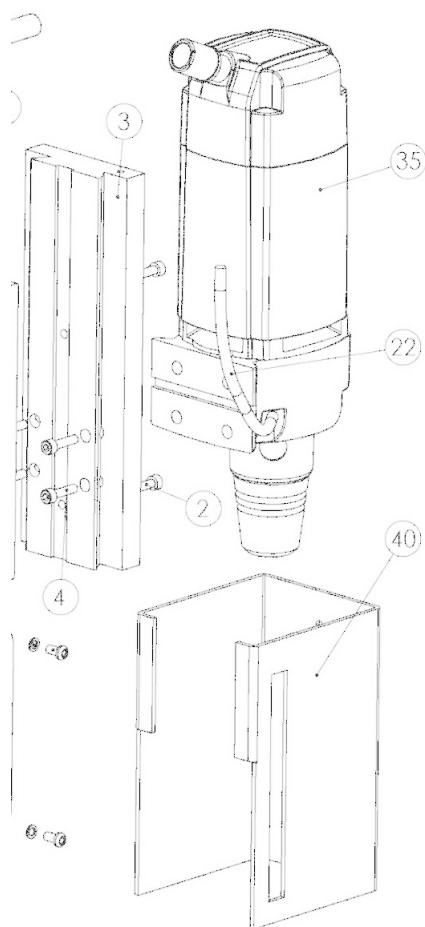
Chcete-li vrtačku spustit, přejděte ke kroku 3.



Č.	Popis	Počet	Díl č.
1	UHLÍKOVÝ KARTÁČ KOMPLETNÍ 6,3X10X18	2	EBD002
2	DRŽÁK KARTÁČE KOMPLETNÍ	2	EBD001
3	ŠROUB M4 X 12	2	EBD003
4	PRUŽNÁ PODLOŽKA M4	2	EBD004
5	ZÁVITOŘEZNÝ ŠROUB S HLAVOU PHILIPS 4,8X45	4	EBD005
6	ZADNÍ KRYT	1	EIB527
7	PLÁŠŤ BUDICÍ CÍVKY	1	EIB526
8	KOMPLETNÍ BUDICÍ CÍVKA 110V	1	EBD008-A
	KOMPLETNÍ BUDICÍ CÍVKA 230V	1	EBD008-B
9	ZÁVITOŘEZNÝ ŠROUB S HLAVOU PHILIPS 3,9X60	2	EBD009
10	ZARÁŽKA	1	EBD010
11	O-KROUŽEK	1	EBD011
12	KULIČKOVÉ LOŽISKO (8-22-7) 608 2Z	3	UDC022
13	PRACHOTĚSNÁ PODLOŽKA	1	EBD012
14	KOMPLETNÍ ARMATURA/ROTOR 110V	1	EBD013-A
	KOMPLETNÍ ARMATURA/ROTOR 230V	1	EBD013-B
15	ROZPĚRNÝ POJIST. KROUŽEK 28MM X 1.2 B TYP	1	EBD014
16	KULIČKOVÉ LOŽISKO (12-28-8) 6001 2Z	1	UDC023
17	KRYT PŘEVODOVKY	1	EBD015
18	ROZPĚRNÝ POJIST. KROUŽEK 10MM X 1 A TYP	1	EBD016
19	TĚSNĚNÍ	1	EBD017
20	KOMPLETNÍ MEZIHŘÍDEL	1	EBD018
21	VŘETENOVÉ SOUKOLÍ	1	EBD019
22	KULIČKOVÉ LOŽISKO (17-35-10) 6003 2RS	1	UDC004
23	OLEJOVÉ TĚSNĚNÍ 20-30-7 B TYP	2	EBD020
24	PŘEVODOVKA	1	EBD021
25	ZÁVITOŘEZNÝ ŠROUB S HLAVOU PHILIPS 4,8X60	4	EBD022
26	KULIČKOVÉ LOŽISKO 6904 2RS	1	EBD025
27	TĚLESO TRNU	1	EIB528
28	PRUŽINA TRNU	1	EBD026
29	VYTLAČOVACÍ ZÁTKA TRNU	1	EBD027
30	PODLOŽKA TRNU	1	EBD028
31	PRYŽOVÁ PODLOŽKA TRNU	1	EBD029
32	POJISTNÝ KROUŽEK TRNU	1	EBD030
33	PODLOŽKA UHLÍKOVÉHO KARTÁČE	2	EBD031
34	UPÍNACÍ ŠROUB UHLÍKOVÉHO KARTÁČE	2	EBD032
35	PG9 POSUVNÉ TĚSNĚNÍ	1	40025
36	KLÍČ MOTORU	1	M1019

HB350 DÍLY STOJANU





Č.	Popis	Počet	Díl č.
1	POTRUBÍ (VELKÉ, PRŮMĚR 12MM) - PMA-PCLT-108.50	1	M0443
2	M6 X 16 ŠROUB S VNITŘNÍM ŠESTIHRANEM	3	SC616CAP
3	KLIZNÉ VEDENÍ HB350 MAKITA	1	M1000
4	M6 X 25 ŠROUB S VNITŘNÍM ŠESTIHRANEM	7	SC625CAP
5	TLAČÍTKO RUKOJETI (10MM)	3	M0841
6	10MM X 130MM RUKOJET (MALÁ)	3	BD043
7	M4 X 6 ŠROUB S KNOFLIKOVOU HLAVOU	8	SC46BUT
8	VÝSTRAŽNÝ ŠÍTEK MAKITA HB350 CE JAPONSKO		M1002
	VÝSTRAŽNÝ ŠÍTEK MAKITA HB350 NE BELGIE		M1003
	VÝSTRAŽNÝ ŠÍTEK MAKITA HB350 CSA JAPONSKO		M1014
	VÝSTRAŽNÝ ŠÍTEK MAKITA HB350 UKCA ANGLIE		M1018
	VÝSTRAŽNÝ ŠÍTEK MAKITA HB350 RCM AUSTRÁLIE		M1021
9	25A – MŮSTKOVÝ USMĚRŇOVAČ (395-4310)	1	M0401
10	M5 X 16 ŠROUB S VNITŘNÍM ŠESTIHRANEM	3	SC516CAP
11	HORNÍ KONZOLA PŘÍVODU OLEJE - (MB30 TĚLESO)	1	M0811A
12	MOSAŽNÁ KOLEJNICE (MB30)	2	M0101
13	OZUBENÁ TYČ (MB30)	1	M0831
14	PŘÍDRŽNÁ SPONA NÁDOBY NA OLEJ KOMPLETNÍ	1	10076C
15	M5 NYLOC (UPÍNAČÍ MATICE)	6	10085B
16	M5X25 ŠROUB S VROUBKOVANOU HLAVOU	5	10085A
17	KONDENZÁTOR	1	RD43118
18	POUZDRO (PASTOREK) - 33 X 28 X 20 OILITE LOŽISKO	2	M0081
19	KONCOVÝ UZÁVĚR - HLUBOKÝ	1	M0072
20	O SPONA 8-11 BOCLIP 8/11	1	RD47179
21	D5000 OLEJOVÁ NÁDRŽ KOMPLETNÍ	1	30046A
22	U-06040(30MC) 6MM X 4MM ČÍRÁ POLYURETANOVÁ TRUBKA	1	BD029
23	MAKITA HB350 ŠÍTEK OVLÁDACÍHO PANELU	1	M1001
24	M16 POSUVNÉ TĚSNĚNÍ - PMA BVND-M160GT	1	40026
25	MB30 TĚLESO ČERNÉ	1	M0001BLK
26	M16 KOMPLETNÍ PIGTAIL TĚSNĚNÍ S POJISTNOU MATICÍ - BBSM 16	1	10231
27	USA KABEL - 14 GAUGE - 3M - AB-CAB-870		CABL03
	EVROPSKÝ KABEL VČETNĚ ZÁSTRČKY - AB-CAB-876 - 3M		CABL04
	MAKITA BRAZILSKÝ KABEL VČETNĚ ZÁSTRČKY 220V - 3M		CABL05
	3MTR-110V SÍŤOVÝ KABEL ČERNÝ VČETNĚ ZÁSTRČKY		CABL06
	ARGENTINSKÝ KABEL VČETNĚ ZÁSTRČKY - 230V - 3M		CABL08
	AUS/NZ-3M SÍŤOVÝ KABEL VČETNĚ ZÁSTRČKY-AB-CAB-866		CABL09
28	M8 PODLOŽKA PRO TRN VNITŘNÍ	1	RD47187
29	M4 MOSAŽNÁ MATICE	1	NUT-M4-B
30	HB350 ZÁKLADNA MAGNETU	1	M1020
31	M4 X 6 ŠROUB SE ZÁŘEZEM V HLAVĚ CSK MC - BZP	5	SC46CSK
32	M4 X 12 CSK MC ŠROUB – MOSAŽNÝ	1	SC412CSK-B
33	M4 PODLOŽKA ODDOLNÁ PROTI OTŘESŮM -BZP-WSH-227-004-ZC221	9	SPWR-M4
34	PASTOREK (MALÝ)	1	M0041
35	EIBENSTOCK BHM35 VRTACÍ JEDNOTKA - 110V MAKITA MODRÁ		EIB522
	EIBENSTOCK BHM35 VRTACÍ JEDNOTKA - 230V MAKITA MODRÁ		EIB523
36	SPÍNAČ SPUŠTĚNÍ/ZASTAVENÍ VRTAČKY - 110V - KJD17F-120V/50HZ-		NCP001
	SPÍNAČ SPUŠTĚNÍ/ZASTAVENÍ VRTAČKY - 230V - KJD17F-230V-50HZ-		NCP002
37	VYPÍNAČ MAGNETU - NCP PANEL - B418CG00000	1	NCP006
38	G.F.S. (MB30)	1	M0441
39	1/8 BSP-6MM BLACK PUSH FIT	1	50015
40	KRYT VHODNÝ PRO NOVÝ UNI 1 MBQ35N/EQ35N/EBM35	1	VISO18
41	318-565 VARISTOR (V150LA10A)		W18XC522
	VARISTOR S VYSOKÝM NÁBĚHEM 20MM 275 VRMS		W18XC521
42	248-447 DRŽÁK POJISTKY	1	W18XC511
43	2A POJISTKA (RYCHLÁ 26-2469)	1	W18XC512
44	PODLŮŽKA SMBK1869836HPU	1	UOD009



ORIGINAL

ES Prohlášení o shodě

My, výrobce
Obchodní adresa

Makita Europe N.V.
Jan-Baptist Vinkstraat 2
3070 Kortenberg
BELGIE

opravňujeme pana **Hiroshi Tsujimura** k sestavení technického souboru a
prohlašujeme na vlastní odpovědnost, že výrobek/výrobky:

Označení **Magnetická vrtačka**
Označení typu **HB350**

splňuje všechna odpovídající ustanovení **2006/42/ES**
a rovněž splňuje všechna odpovídající ustanovení následujících směrnic ES/EU:

- **2014/30/EU**
- **2011/65/EU**

a že je vyroben v souladu s následujícími harmonizovanými normami:

EN 62841-1:2015, EN ISO 12100:2010, EN 61000-6-2:2005,
EN 61000-6-4:2007+A1:2011,
EN 61000-3-2:2014, EN 61000-3-3:2013, EN IEC 63000:2018

Místo a datum prohlášení: **Kortenberg, Belgie, 12.2.2021**
Odpovědná osoba: **Hiroshi Tsujimura**

Ředitel - Makita Europe N.V.

Makita Europe N.V.

Jan-Baptist Vinkstraat 2. 3070
Kortenberg, Belgie

Makita Corporation

3-11-8, Sumiyoshi-cho
Anjo, Aichi 446-8502
Japonsko

www.makita.com