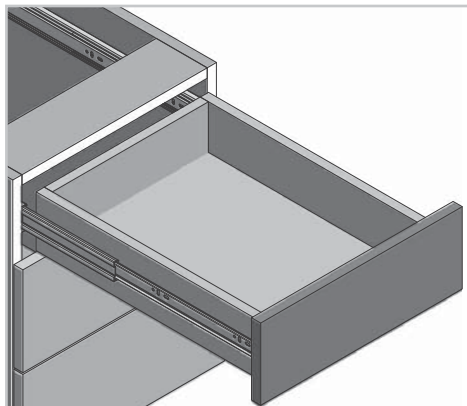


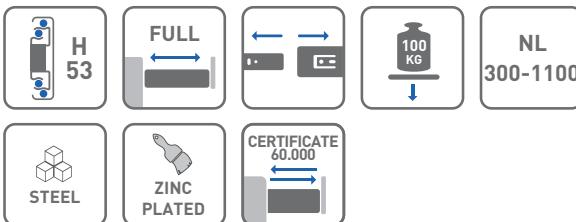
Prowadnica kulkowa H53 Ball bearing slides H53 Шариковая направляющая H53



ZASTOSOWANIE / APPLICATION / ПРИМЕНЕНИЕ



PARAMETRY / CHARACTERISTICS / ХАРАКТЕРИСТИКИ

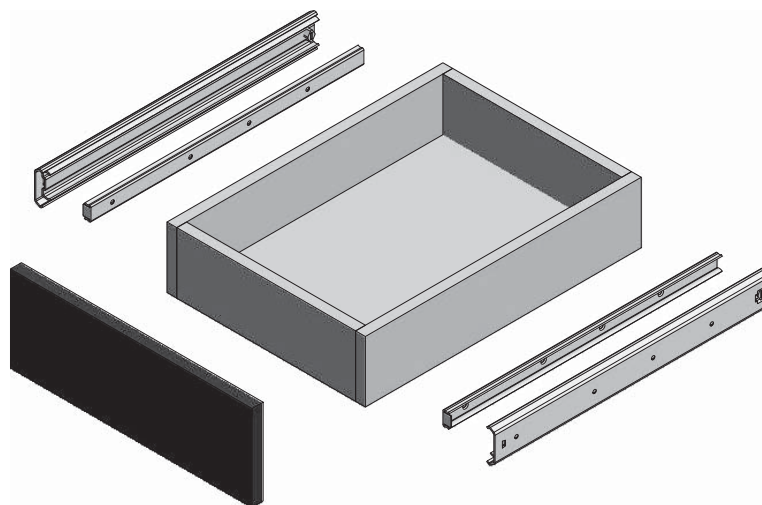


PAKOWANIE / PACKING / УПАКОВКА

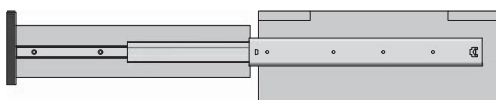


INFORMACJE DODATKOWE / ADDITIONAL INFORMATION / ДОПОЛНИТЕЛЬНАЯ ИНФОРМАЦИЯ

PROWADNICA 2 SZT.
DRAWER SLIDES 2 PCS.
НАПРАВЛЯЮЩИЕ 2 ШТ.



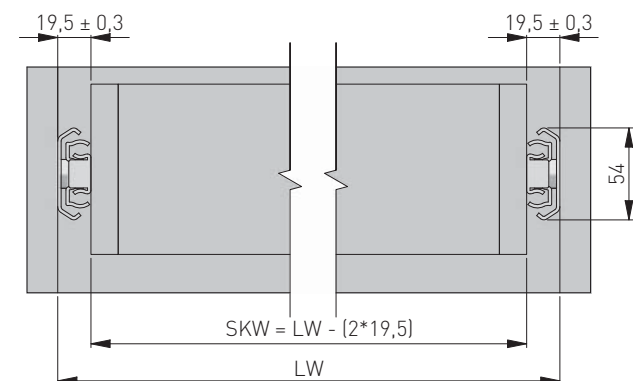
NL mm		AV mm
300	PK-0-H53-300	-
350	PK-0-H53-350	-
400	PK-0-H53-400	-
450	PK-0-H53-450	-
500	PK-0-H53-500	-
550	PK-0-H53-550	-
600	PK-0-H53-600	-
650	PK-0-H53-650	-
700	PK-0-H53-700	-
750	PK-0-H53-750	-
800	PK-0-H53-800	-
850	PK-0-H53-850	-
900	PK-0-H53-900	-
950	PK-0-H53-950	-
1000	PK-0-H53-1000	-
1050	PK-0-H53-1050	-
1100	PK-0-H53-1100	-



NL = długość nominalna prowadnicy
nominal slide length
номинальная длина направляющей

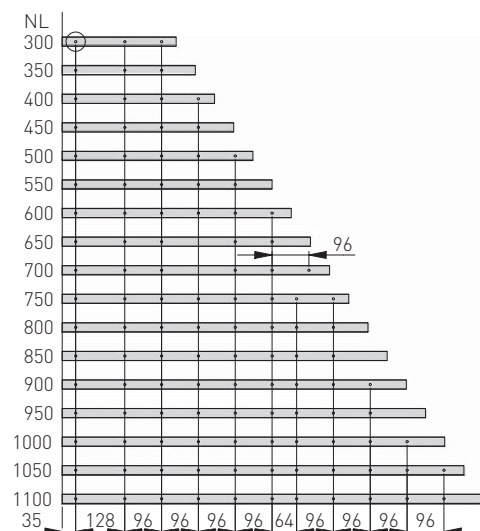
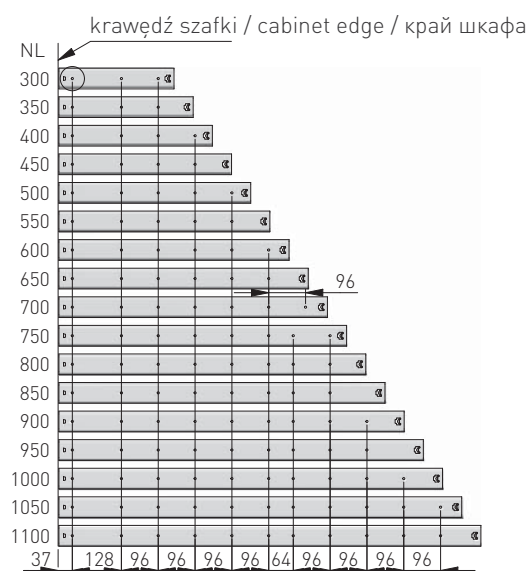
AV = strata wysuwu
extension loss
потеря выдвижения

szerokość szuflady / drawer width /
ширина ящика

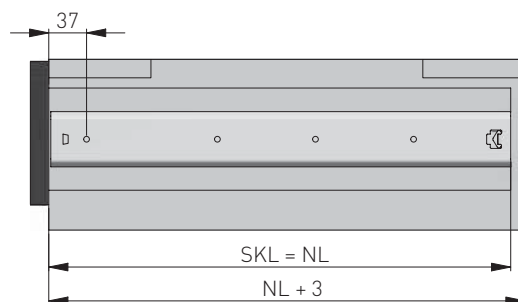


LW = wewnętrzna szerokość szafki / inner cabinet width / внутренняя ширина корпуса
SKW = szerokość szuflady / drawer width / ширина ящика

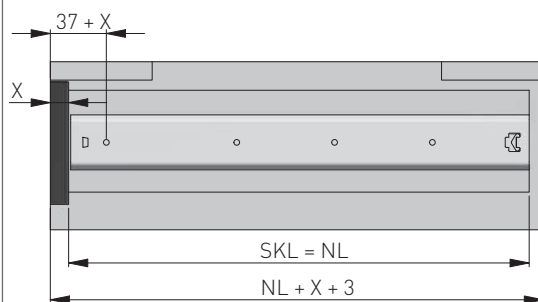
rozstaw otworów montażowych / mounting dimensions /
монтажные отверстия



szuflada standardowa / standard drawer /
стандартный ящик



szuflada wewnętrzna / inner drawer /
внутренний ящик



X = grubość frontu / drawer front thickness /
толщина фасада

SKL = głębokość szuflady / drawer depth /
глубина ящика

NL = długość nominalna prowadnicy / nominal slide length /
номинальная длина направляющей

