

SEZNAM SOUČÁSTÍ

Spojovací materiál:

Šroub M8 x 20 (4x)

Šroub M8 x 45 (4x)

Šroub M6 x 20 (8x)

Další díly:

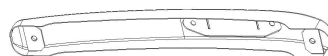
Regulační šroub

(4x)



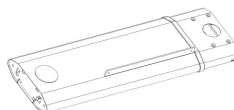
Spodní ližina

(2x)



Boční sloupek

(2x)



Vrchní ližina

(2x)



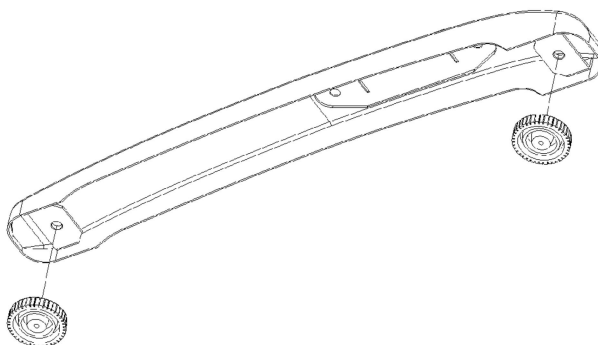
Kabelový nosník

(1x)



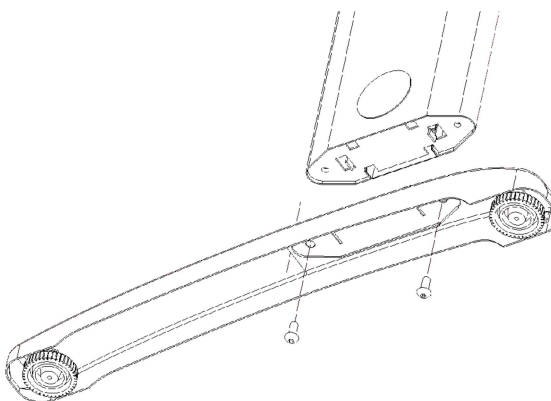
1. Montáž podnože (2x)

1.1



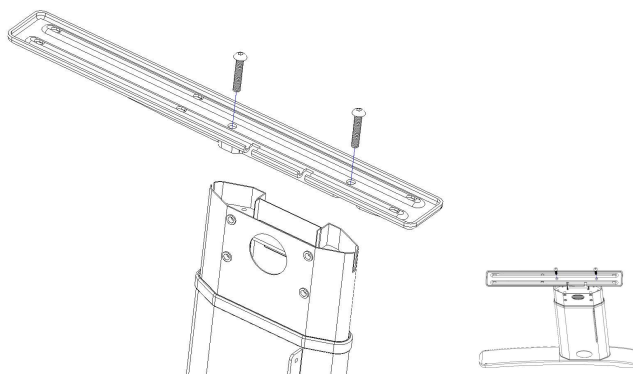
1.2

2x Šroub
M8 x 20
(2x)

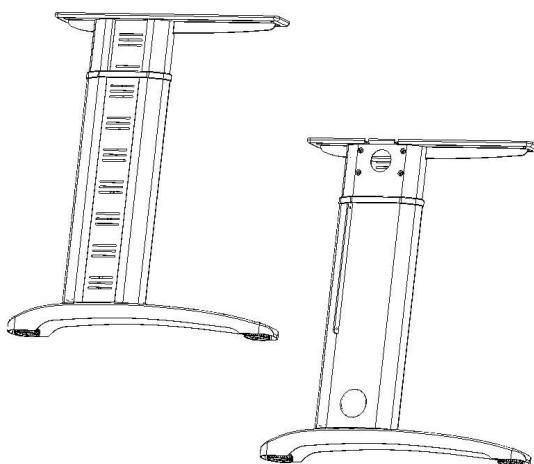


1.3

2x Šroub
M8 x 45
(2x)



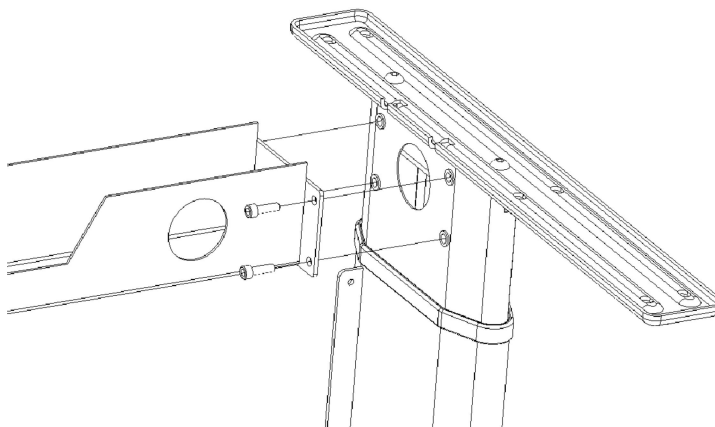
1.4



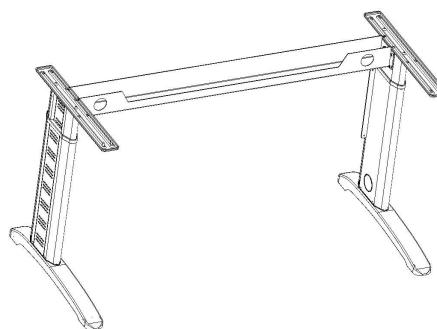
2. Spojení bočního sloupku a kabelového nosníku

2.2
(2x)

4x Šroub
M6 x 20
(2x)



2.2



3. Montáž podnože a pracovní desky

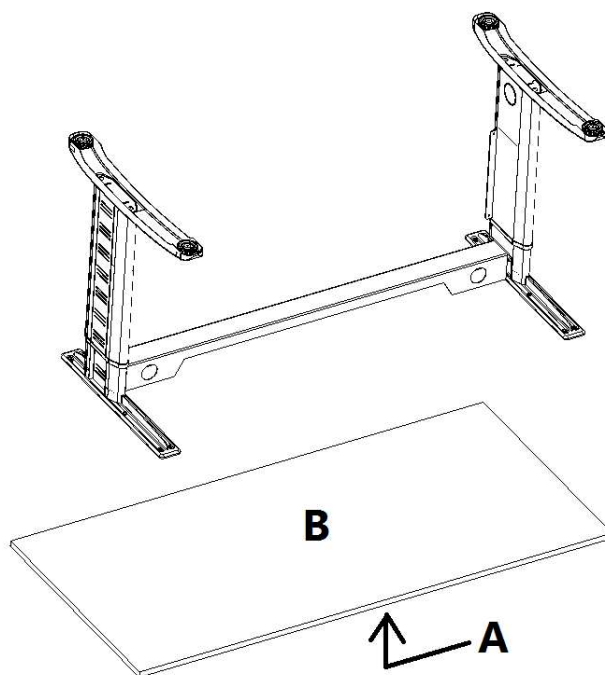
3.1

A

Položit desku lícem na podlahu (použijte podložku, aby se vám pracovní deska nepoškrábala).

B

K rubu desky přišroubovat stolovou podnož.



3.2

