

Návod k obsluze

— Vysavač s vodním filtrem

— flexCAT 130 ER

— flexCAT 130 ERA



flexCAT 130 ERA



flexCAT 130 ER

FLEXCAT 130 ER / ERA

Shrnutí

Identifikace výrobku

	Objednací číslo
flexCAT 130 ER	7003500
flexCAT 130 ERA	7003505

Výrobce

Stuermer Maschinen GmbH
Dr.-Robert-Pfleger-Str. 26
D-96103 Hallstadt

Údaje o návodu k obsluze

Překlad originálního návodu k obsluze

Datum vydání: 30.10.2019

Verze: 1.04

Copyright

Copyright © 2019 Stürmer Maschinen GmbH, Hallstadt, Německo.

Obsah tohoto návodu k obsluze je vlastnictvím společnosti Stürmer Maschinen GmbH.

Z něj vyplývající práva, zejména právo překladu, dotisku, použití obrázků, rádiového vysílání, citování, reprodukce a uložení v zařízeních na zpracování dat zůstávají vyhrazena. Zneužití je trestné.

Technické změny a chyby jsou vyhrazeny.

Obsah

1 Úvod	3
1.1 Autorská práva	3
1.2 Zákaznický servis	3
1.3 Omezení odpovědnosti	3
2 Bezpečnost	3
2.1 Význam symbolů	3
2.2 Odpovědnost provozovatele	4
2.3 Kvalifikace personálu	4
2.4 Osobní ochranné pomůcky	4
2.5 Obecné bezpečnostní pokyny	5
2.6 Výstražné štítky na zařízení	6
3 Správný účel použití	6
3.1 Nesprávné použití	6
3.2 Zbytková rizika	6
4 Technická data	6
4.1 Tabulka	6
4.2 Typový štítek	7
5 Převážení, balení a skladování	7
5.1 Převážení	7
5.2 Balení	7
5.3 Skladování	7
6 Popis stroje	8
6.1 Rozsah dodávky	8
7 Uvedení do provozu	8
7.1 Montáž vysavače	9
8 Provoz	10
8.1 Spuštění a vypnutí	10
8.2 Funkce foukání	10
8.3 Vysávání nečistot	10
8.4 Vysávání kapalin	10
8.5 Připojení elektronářadí	11
8.6 Připojení pneunářadí (flexCAT 130 ERA)	11
8.7 Kontrola těsnění	11
9 Čištění, údržba a opravy	11
9.1 Čištění	12
9.2 Údržba a opravy	12
10 Řešení závad	13
11 Likvidace vyřazeného stroje	13
11.1 Vyjmutí z provozu	13
11.2 Likvidace elektrických zařízení	13
11.3 Likvidace použitých filtrů	13
11.4 Likvidace odpadu přes komunální shromáždění	13
12 Náhradní díly	13
12.1 Rozpadová schémata	15
13 ES - Prohlášení o shodě	17

1 Úvod

Vážený zákazníku, děkujeme Vám za zakoupení tohoto vysavače od firmy Cleancraft a jsme přesvědčeni, že jste tím učinili správnou volbu.

Před uvedením stroje do provozu si pečlivě přečtěte tento návod k obsluze.

Najdete v něm informace o správném uvedení stroje do provozu, jeho účelu použití, stejně jako informace o bezpečném a efektivním provozu a údržbě.

Návod k obsluze je nedílnou součástí zařízení. Uchovávejte ho proto vždy na pracovišti. Mimo pokyny tohoto návodu se také řiďte obecně platnými bezpečnostními předpisy.

Ilustrace v tomto návodu k obsluze slouží k základnímu porozumění a mohou se v detailech od skutečnosti lišit.

1.1 Autorská práva

Obsah tohoto návodu k obsluze je chráněn autorskými právy. Jeho použití je dovoleno v rámci použití stroje. Jakékoli jiné použití není bez písemného souhlasu výrobce povoleno.

1.2 Zákaznický servis

Pro technické informace prosím kontaktujte Vašeho prodejce nebo náš zákaznický servis.

První hanácká BOW spol. s r.o.
Příčná 84/1
779 00 Olomouc
Tel.: +420 585 378 012
Email: bow@bow.cz

Máme vždy zájem o informace a zkušenosti z provozu, které mohou být cenné pro zlepšení našich výrobků.

1.3 Omezení odpovědnosti

Veškeré informace a pokyny v tomto návodu byly vypracované v souladu s platnými normami a předpisy, při známém stavu techniky a dlouholetých znalostech a zkušenostech.

V některých případech výrobce nenese žádnou odpovědnost za škody a to při:

- nedodržení těchto pokynů,
- nesprávném použití stroje,
- použití nepovolanými pracovníky,
- neoprávněných úpravách a technických změnách,

- použití neoriginálních náhradních dílů.
- Při použití nesprávných nebo vadných náhradních dílů zaniká záruka výrobce za případné škody.

Skutečný vzhled výrobku se může v důsledku technických změn lišit od uvedených vyobrazení.

Platí závazky dohodnuté v dodavatelské smlouvě, všeobecné obchodní a dodací podmínky dodavatele a zákonná pravidla platná ke dni uzavření smlouvy.

2 Bezpečnost

Tato kapitola poskytuje přehled všech důležitých bezpečnostních prvků zařízení, které zajišťují bezpečnost osob i bezporuchový provoz zařízení. Další bezpečnostní pokyny najdete v jednotlivých kapitolách, ke kterým se vztahují.

2.1 Význam symbolů

Bezpečnostní pokyny

Bezpečnostní pokyny jsou v tomto návodu k obsluze označené symboly. Bezpečnostním pokynům předchází signální slova, která vyjadřují rozsah nebezpečí.



NEBEZPEČÍ!

Tato kombinace symbolu a signálového slova upozorňuje na nebezpečnou situaci, která by mohla vést ke smrti nebo vážným zraněním.



VAROVÁNÍ!

Tato kombinace symbolu a signálového slova upozorňuje na možnou nebezpečnou situaci, která by mohla vést ke smrti nebo vážným zraněním.



POZOR!

Tato kombinace symbolu a signálního slova upozorňuje na možnou nebezpečnou situaci, která by mohla vést k lehkému zranění.



POZOR!

Tato kombinace symbolu a signálního slova upozorňuje na možnou nebezpečnou situaci, která by mohla vést ke škodám na majetku nebo životním prostředí.

**UPOZORNĚNÍ!**

Tato kombinace symbolu a signálového slova upozorňuje na možnou nebezpečnou situaci, která by mohla vést ke škodám na majetku nebo životním prostředí.

Tipy a doporučení**Tipy a doporučení**

Tento symbol upozorňuje na užitečné tipy a doporučení pro lepší a účinnější provoz bez závad.

Abyste snížili rizika a vyhnuli se nebezpečným situacím, řiďte se bezpečnostními pokyny, které jsou uvedeny v tomto návodu k obsluze.

2.2 Odpovědnost provozovatele

Provozovatel je osoba, která provozuje stroj pro komerční nebo obchodní účely a nese právní odpovědnost za ochranu uživatelů, zaměstnanců nebo třetích stran.

Povinnosti provozovatele:

Pokud se stroj používá pro komerční účely, je provozovatel ze zákona odpovědný zajistit pracovní bezpečnost. Proto musí být dodržovány bezpečnostní předpisy a pokyny uvedené v tomto návodu k obsluze, stejně jako obecné bezpečnostní předpisy, předpisy pro ochranu životního prostředí a prevenci nehod. Zejména platí následující:

- Provozovatel se musí informovat o platných bezpečnostních předpisech a ohodnotit další rizika, která mohou vzniknout při zvláštních pracovních podmínkách. Poté z těchto informací musí vytvořit provozní pokyny pro provoz stroje.
- Provozovatel musí během celého provozu stroje kontrolovat, zda provozní pokyny odpovídají aktuálnímu stavu předpisů a upravovat pokyny dle potřeby.
- Provozovatel je zodpovědný za instalaci, provoz, řešení závad, údržbu a čištění stroje.
- Provozovatel musí zajistit, aby si všechny osoby, které mají co do činění se strojem, přečetly a porozuměly tomuto návodu k obsluze. Musí také zajistit pravidelné školení personálu a informovat personál o možných rizicích.

Dále je také provozovatel zodpovědný za udržování bezvadného technického stavu stroje. Proto platí následující:

- Provozovatel musí zajistit, aby se dodržovaly přeepsané intervaly pro údržbu.

- Provozovatel musí nechat pravidelně kontrolovat funkčnost a úplnost všech bezpečnostních prvků.

2.3 Kvalifikace personálu

Různé činnosti uvedené v tomto návodu k obsluze vyžadují různé kvalifikace pracovníků.

**VAROVÁNÍ!****Nebezpečí při nedostatečné kvalifikaci personálu!**

Nedostatečně kvalifikovaný personál nemusí rozpoznat možná rizika při zacházení se strojem, a tím vystavit sebe a ostatní osoby nebezpečí těžkých zranění, či dokonce smrti.

- Všechny práce smí provádět pouze kvalifikované osoby.
- Nedostatečně kvalifikované osoby musí zůstat mimo pracovní prostor stroje.

Pro všechny práce jsou vhodné pouze ti pracovníci, od nichž lze očekávat, že práci spolehlivě provedou. Osoby, jejichž pozornost je ovlivněna léky, alkoholem, či drogami, nesmí být připuštěny ke stroji. Níže jsou uvedeny potřebné kvalifikace personálu pro jednotlivé činnosti:

Obsluha stroje

Obsluha zařízení musí být poučena provozovatelem o jednotlivých činnostech a možných rizicích při nesprávném chování. Činnosti, které nespádají do normálního provozu stroje, smí obsluha vykonat pouze, pokud jsou uvedeny v tomto návodu k obsluze a provozovatel stroje je s nimi seznámený.

Elektrikáři

Elektrikáři jsou na základě svého odborného vzdělání, znalostí a zkušeností, stejně jako znalostí příslušných norem a ustanovení schopni provádět příslušné práce na elektrických zařízeních, rozpoznat možná rizika a vyhnout se jim.

Kvalifikovaní pracovníci

Kvalifikovaní pracovníci jsou na základě svého odborného vzdělání a zkušeností, stejně jako znalostí příslušných norem a ustanovení, schopni provádět příslušné práce, rozpoznat možná rizika a vyhnout se jim.

Výrobce

Některé práce smí provádět pouze kvalifikovaní pracovníci výrobce. Jiní pracovníci nejsou oprávněni tyto práce provádět. Pro provedení těchto prací kontaktujte Vašeho prodejce.

2.4 Osobní ochranné pomůcky

Osobní ochranné pomůcky slouží k ochraně bezpečnosti a zdraví obsluhy stroje. Personál musí během práce se strojem tyto pomůcky používat dle pokynů tohoto návodu k obsluze.

Následující symboly označují jednotlivé ochranné pomůcky:



Ochranné rukavice

Ochranné rukavice chrání ruce před ostrými hranami, stejně jako třením, opotřebením nebo hlubšími zraněními.



Bezpečnostní obuv

Pracovní obuv chrání nohy před rozdrcením, pádem předmětů a uklouznutím na kluzkém povrchu.



Pracovní oděv

Pracovní oděv je přiléhavý oděv s nízkou pevností v tahu.

2.5 Obecné bezpečnostní pokyny

Postupujte podle následujících pokynů:

- Používejte ochranné prvky a bezpečně je upevňujte. Nikdy nepracujte bez ochranných prvků a udržujte je funkční.
- Udržujte stroj a jeho okolí v čistotě. Zajistěte dostatečné osvětlení pracoviště.
- Koncepte stroje nesmí být změněna a stroj nesmí být použitý pro jiné pracovní operace, než pro které je určený výrobcem.
- Nikdy nepracujte pod vlivem nemocí ovlivňujících koncentraci, únavy, drog, alkoholu nebo léků.
- Na pracoviště nepouštějte děti a osoby, které nejsou se strojem obeznámeny.
- Při vytahování zástrčky ze zásuvky netahejte za kabel. Kabel chraňte před horkem, olejem a ostrými hranami.
- Nikdy netahejte vysavač za napájecí kabel.
- Závady, které narušují bezpečnost, nechejte neprodleně odstranit.
- Chraňte stroj před vlhkostí (nebezpečí koroze).
- Před každým použitím stroje se přesvědčte, že nejsou poškozeny žádné jeho díly. Poškozené díly je nutné okamžitě vyměnit, abyste odstranili zdroje nebezpečí!
- Vysavač nepřetěžujte! Lépe a bezpečněji budete pracovat v uvedeném výkonostním rozsahu.
- Používejte pouze originální náhradní díly a příslušenství, předejdete tak případným nebezpečím a rizikům úrazů.
- Chraňte vysavač před nebezpečím požáru.
- Vysavač musí být řádně uzemněný. Vysavač nepoužívejte bez řádného uzemnění.
- K provozu vysavače nepoužívejte prodlužovací kabel.

- Nevysávejte hořlavý materiál, jako je např. horký popel, cigarety, zápalky nebo žhavé uhlíky.
- Tento vysavač není určen pro použití v prostředí s nebezpečím výbuchu, které obsahuje elektricky vodivé prachy, hořlavé plyny, páry nebo kapaliny.



POZOR!

Před vysáváním vody odstraňte prachový pytel a vložte pěnový filtr.



POZOR!

Sací otvor nemiřte na osoby ani zvířata.



POZOR!

Tento vysavač používejte, pouze pokud jsou všechny filtry, včetně filtrů pro chlazení motoru, vloženy na správném místě a nejsou poškozeny.



POZOR!

Používejte pouze výrobcem doporučené příslušenství.



POZOR!

Běžící vysavač nikdy neponechávejte bez dozoru. Když se vysavač nepoužívá, vždy vytáhněte zástrčku ze zásuvky a přístroj ukládejte mimo dosah dětí či nezodpovědných osob.



POZOR!

Při převrácení stroj před zapnutím opět postavte.



POZOR!

Tento vysavač není určen k použití ani ke skladování venku ve vlhkých podmínkách.



POZOR!

Před použitím by provozovatelé měli mít k dispozici informace, pokyny a školení o používání vysavače, včetně bezpečného způsobu odstranění a zneškodnění vysátých materiálů.



POZOR!

Tento vysavač není vhodný pro prach a kapaliny s vysokým rizikem výbuchu ani pro směsi hořlavých prachů s kapalinami.

2.6 Výstražné štítky na zařízení

Na stroji jsou umístěny následující výstražné štítky (obr. 1) s pokyny, které je třeba dodržovat.



Obr. 1: Výstražné štítky

Poškozené nebo chybějící výstražné štítky mohou vést k poškození stroje či nebezpečným situacím. Výstražné štítky umístěné na stroji nesmí být odstraněny. Poškozené štítky ihned nahraďte novými štítky.

Do nalepení nových výstražných štítků stroj nepoužívejte.

3 Správný účel použití

Třístupňový filtrační systém, který se skládá z vodního filtru a filtru HEPA, zadržuje 99,99% * / 99,9% ** všech vysávaných částic. Výstupní vzduch je vyčištěný a čerstvý. Protože voda ve vodním filtru váže částice nečistot, při vypouštění vody se nevypouští žádný prach.

Ke správnému účelu použití zařízení patří také dodržování všech údajů a pokynů uvedených v tomto návodu k obsluze.

Při svévolných konstrukčních a technických změnách zařízení zaniká záruka výrobce za následné škody. Na jakékoli nároky na záruční plnění při nesprávném použití výrobku nebude brán zřetel.



POZOR!

Je zakázáno provádět jakékoli úpravy na zařízení. Výrobce není odpovědný za škody způsobené v důsledku nedodržení těchto pokynů nebo nesprávným použitím stroje.

3.1 Nesprávné použití



POZOR!

Nikdy nevysávejte žhavé, hořlavé, výbušné nebo toxické látky.

- Nikdy nevysávejte agresivní čisticí prostředky, které by mohly vysavač poškodit.
- Nikdy nevysávejte materiály, které by mohly poškodit filtr (např. sklo).
- Před vysáváním vody odstraňte prachový pytel a vložte pěnový filtr.



VAROVÁNÍ!

Nebezpečí při nesprávném použití!

Nesprávné použití zařízení může vést k nebezpečným situacím.

- Stroj provozujte pouze v předepsaném rozsahu výkonu, který je uvedený v technických datech.
- Nikdy neobcházejte nebo nevyřazujte bezpečnostní prvky z provozu.
- Stroj provozujte pouze v bezvadném technickém stavu.
- Nevysávejte hořlavý materiál!
- Nepoužívejte vysavač ve venkovním prostředí při nepříznivém počasí.
- Doporučujeme vysavač nepoužívat déle než 20 minut souvisle.
- Tento vysavač není určen pro použití v prostředí s nebezpečím výbuchu, které obsahuje elektricky vodivé prachy, hořlavé plyny, páry nebo kapaliny.

3.2 Zbytková rizika

I když budou dodrženy veškeré bezpečnostní předpisy a stroj bude použitý podle určení, stále existují zbytková rizika, která jsou uvedena níže:

- Při nesprávné práci se strojem vzniká nebezpečí poranění prstů či rukou.

4 Technická data

4.1 Tabulka

Typ	flexCAT 130 ER	flexCAT 130 ERA
Délka	600 mm	600 mm
Šířka / hloubka	375 mm	375 mm
Výška	575 mm	575 mm
Hmotnost	13,5 kg	14 kg
Příkon	1,6 kW	1,6 kW
Otáčky motoru	23000 min ⁻¹	23000 min ⁻¹
Stupeň krytí motoru	IP X4	IP X4
Napětí	220-240 V	220-240 V
Síťová frekvence	50-60 Hz	50-60 Hz
Délka napájecího kabelu	8,5 m	8,5 m
Typ sání	suché/mokrě sání	suché/mokrě sání
Množství vzduchu	2100 l/min	2100 l/min
Objem nádoby	30 l	30 l
Materiál nádoby	Plast	Plast
Průměr hadice	32 mm	32 mm
Délka hadice	2,5 m	2,5 m
Hladina akustického tlaku	80 dB(A)	80 dB(A)
Příkon připojeného náradí	2 kW	2 kW
Počet motorů	1	1
Podtlak	200 mbar	200 mbar

4.2 Typový štítek

Spezielsauger Special purpose vacuum cleaner	Serien-Nr. Serial no.	
Typ Type	Baujahr Year of manufacture	
Artikel-Nr. Item no.	Gewicht weight	13,5 kg
Netzanschluss Power supply	Schalldruckpegel Sound pressure level	80 dB
Motorleistung Engine power	Schutzart Protection class	IPX4
flexCAT 130 ER	7003500	
230 V	1,6 kW	
	Stürmer Maschinen GmbH Dr.-Robert-Pfleger-Str. 26, 96103 Hallstadt, DE / Germany	

Obr. 2: Typový štítek flexCAT 130 ER

5 Přeprava, balení a skladování

5.1 Přeprava

Po dodání zařízení zkontrolujte, zda nedošlo k jeho poškození během přepravy. Pokud došlo k poškození, ihned to oznamte přepravci i prodejci.

5.2 Balení

Všechny použité materiály pro balení stroje jsou recyklovatelné a musí proto dojít k jejich hmotné recyklaci.

Papír a kartony odevzdejte do sběrný papíru.

Fólie jsou vyrobeny z polyethylenu (PE) a výplňové části z polystyrenu (PS). Tyto látky odevzdejte k řádné likvidaci do sběrný nebo do kontejneru na plasty.



VAROVÁNÍ!

Vážné nebezpečí!

Obalové prvky mohou představovat potenciální nebezpečí (např. plastové sáčky):

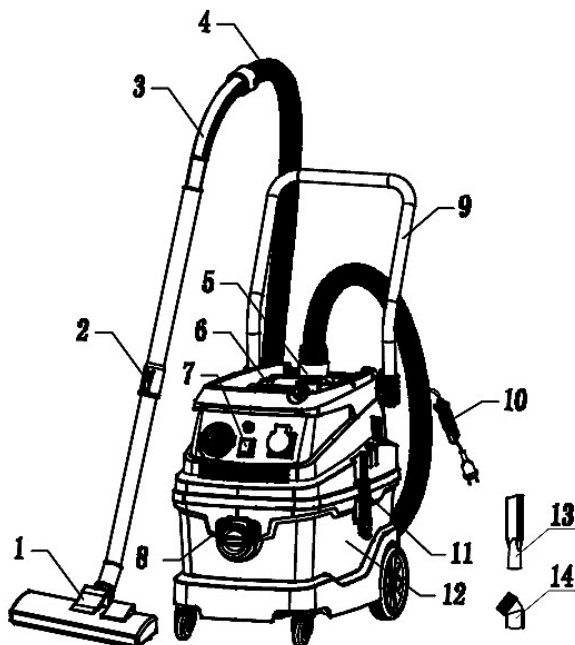
- Obalový materiál udržujte mimo dosah neoprávněných osob a dětí.

5.3 Skladování

Stroj skladujte v suchém, čistém a bezprašném prostoru při teplotách nad bodem mrazu. Při skladování vysavače se doporučuje, aby vnitřek nádoby na prach a vodu byl čistý a suchý. Sací otvor musí být uzavřen pomocí odkládacího víka dodávaného s vysavačem.

6 Popis stroje

Popis stroje flexCAT 130 ER



Obr. 3: Popis stroje

- 1 Hubice na podlahy
- 2 Teleskopická trubice
- 3 Rukojeť
- 4 Sací hadice
- 5 Horní sací přípojka A (nečistoty)
- 6 Držadlo
- 7 Hlavní vypínač
- 8 Přední sací přípojka B (voda)
- 9 Zadní doraz
- 10 Napájecí kabel
- 11 Spona
- 12 Nádobka
- 13 Úzká hubice
- 14 Hubice s kartáčem



UPOZORNĚNÍ!

Vysavač flexCAT 130 ERA má také automatický spínač stlačeného vzduchu. Při připojení stlačeného vzduchu se vysavač zapne při spuštění pneunářadí.



Obr. 4: Zdroj stlačeného vzduchu

6.1 Rozsah dodávky

- 2 m sací hadice
- Úzká hubice
- Hubice s kartáčem
- Hubice na podlahy
- Filtrační vak
- HEPA filtr
- Pěnový filtr
- Pochromovaná teleskopická sací trubice

7 Uvedení do provozu



NEBEZPEČÍ!

Nebezpečí poranění elektrickým proudem!

Při kontaktu s vodivými díly nastává bezprostřední ohrožení života možným úderem elektrického proudu. Díly pod napětím mohou vést k nekontrolovaným pohybům a vážným poraněním.

- Před nastavením vysavače vytáhněte zástrčku ze zásuvky.



VAROVÁNÍ!

Napájecí kabel musí být plně odvinutý při zapojení do zástrčky.

Nedotýkejte se síťové zástrčky mokřými rukama. Nevysávejte předměty, které by mohly poškodit filtrační prvky (např. sklo, kov, atd.)



POZOR!

Pro udržení výkonu systému se doporučuje filtr po každém použití vyčistit a filtrační pytel vyměnit, když je plný.



POZOR!

Vysavač musí být před zapnutím správně sestaven. Dále zkontrolujte, zda je filtr správně namontovaný a je zajištěna jeho správná funkce.

Vysavač musí stát na rovné, stabilní ploše.

Ujistěte se, že elektrické údaje uvedené na bloku motoru odpovídají údajům o síti, ke které se má připojit, a zda síťová zástrčka odpovídá zásuvce.



POZOR!

Vytáhněte zástrčku ze zásuvky, pokud vysavač nepoužíváte.

Napájecí kabel vždy zkontrolujte, zda nevykazuje poškození, jako jsou praskliny nebo příznaky stárnutí. V takových případech kabel před dalším použitím vysavače vyměňte.

Výměnu vadného napájecího kabelu smí provádět pouze kvalifikovaný personál ze servisního střediska.

Ujistěte se, že při použití prodlužovacího kabelu, má tento kabel stejný průřez jako napájecí kabel a zamezte kontaktu kabelu s kapalinou a vodivým povrchem.



VAROVÁNÍ!

Nebezpečí při otevření nádoby!

Nikdy neotvírejte nádobu za chodu vysavače!



VAROVÁNÍ!

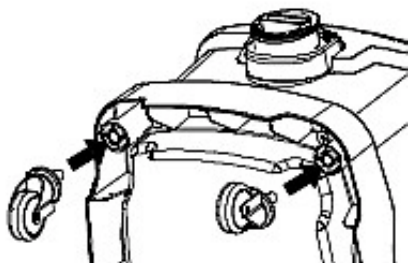
Před uvedením stroje do provozu se ujistěte, že napětí odpovídá hodnotám na typovém štítku.

7.1 Montáž vysavače

Pro uvedení stroje postupujte následovně:

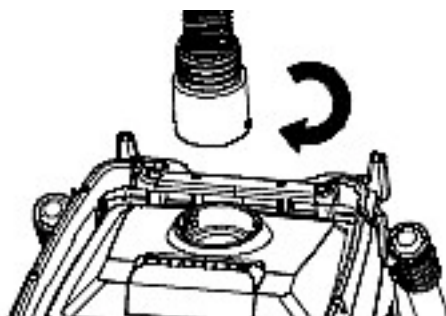
Krok 1: Vyjměte vysavač z obalu a zkontrolujte, zda je kompletní.

Krok 2: Namontujte dodaná kole (obr. 5).



Obr. 5: Montáž kol

Krok 3: Hadici připojte k sacímu otvoru na horní nebo přední straně vysavače (obr. 6).



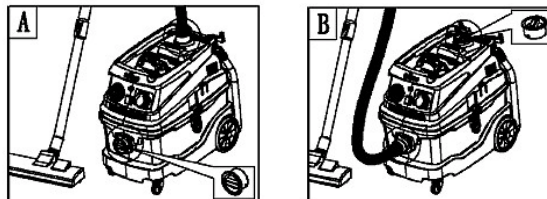
Obr. 6: Montáž hadice



POZOR!

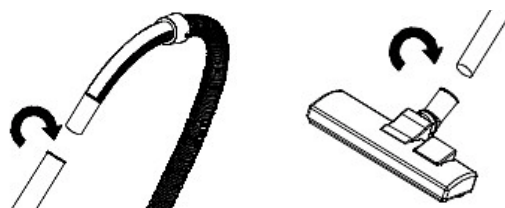
Vysavač s vodním filtrem má 2 sací přípojky. Pro vysávání prachu a nečistot použijte horní sací otvor, jak je znázorněno na obrázku 7A, a utěsněte přední přípojku zátkou.

Pro vysávání vody použijte přední sací otvor, jak je znázorněno na obrázku 7B, a utěsněte horní přípojku zátkou.



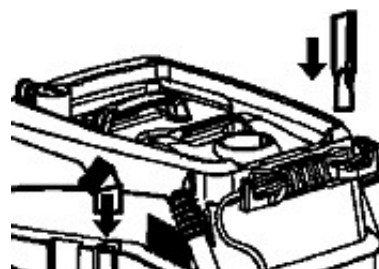
Obr. 7: Sací přípojky A (na nečistoty) a B (na vodu)

Krok 4: Připojte hadici k sacímu otvoru vysavače a připojte požadované příslušenství k hadici (obr. 8).



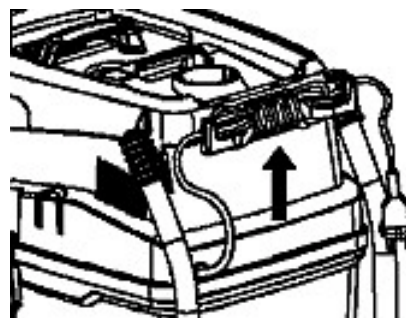
Obr. 8: Montáž příslušenství

Krok 5: Hubice obsažené v rozsahu dodávky můžete uložit do držáků na vysavači (obr. 9).



Obr. 9: Příslušenství

Krok 6: Odviňte napájecí kabel a připojte jej do zásuvky. Vysavač je nyní připravený k provozu.



Obr. 10: Napájecí kabel

8 Provoz



POZOR!

Před uvedením stroje do provozu se ujistěte, že napětí odpovídá hodnotám na typovém štítku.



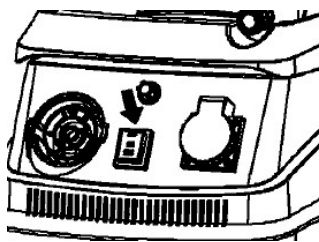
POZOR!

Nedotýkejte se síťové zástrčky mokřkýma rukama. Nevysávejte předměty, které by mohly poškodit filtrační prvky (např. sklo, kov, atd.)

8.1 Spuštění a vypnutí

Spuštění

- Napájecí kabel vymotejte a připojte k zásuvce.
- Stiskněte hlavní vypínač.



Obr. 11: Tlačítko ZAP/VYP

- Pro vypnutí vysavače opětovně stiskněte hlavní vypínač.

Regulace otáček

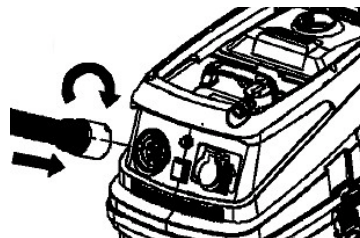
Tento vysavač má regulátor otáček nad spínačem ZAP/VYP. Otáčením doprava zvýšíte sací výkon a naopak (obr. 12).



Obr. 12: Regulace otáček

8.2 Funkce foukání:

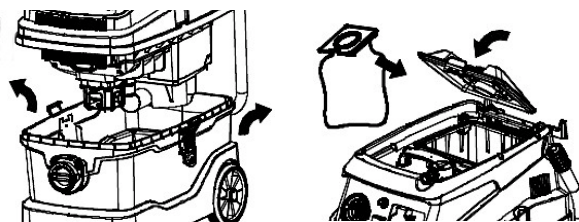
Vysavač má i funkci foukání. Za tímto účelem připojte sací hadici k hrdlu vedle spínače ZAP / VYP a spusťte vysavač (obr. 13).



Obr. 13: Funkce foukání

8.3 Vysávání nečistot

Krok 1: Povolte aretační spony a vyjměte horní část vysavače. Do bočního sacího otvoru v nádobě vložte filtrační pytel (obr. 14). Dbejte na to, aby v nádobě nebyla voda.



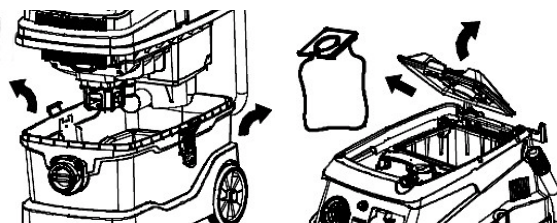
Obr. 14: Vložení filtru

Krok 2: Hadici připojte k horní přípojce A. Přední přípojka B uzavřete zátkou. K hadici připojte podlahovou hubici.

Krok 3: Spusťte tlačítkem ZAP vysavač.

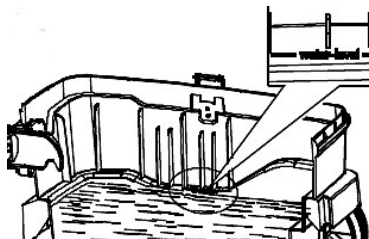
8.4 Vysávání kapalin

Krok 1: Povolte aretační spony a vyjměte horní část vysavače.



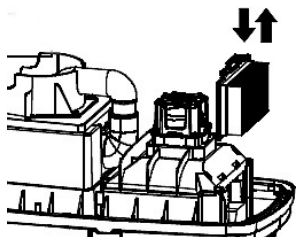
Obr. 15: Vyjmutí filtru

Krok 2: Naplňte nádobu vodou až po značku.



Obr. 16: Doplnění vody

Krok 3: Vyjměte HEPA filtr z hlavy vysavače a vložte místo něj pěnový filtr.

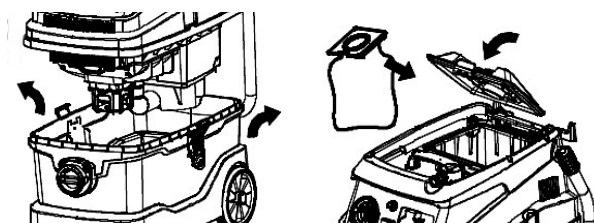


Obr. 17: Výměna filtru

Krok 4: Umístěte hlavu motoru na nádobu a zajistěte ji pomocí svorek. Hadici připojte k přední přípojce B. Horní přípojku A uzavřete zátkou.

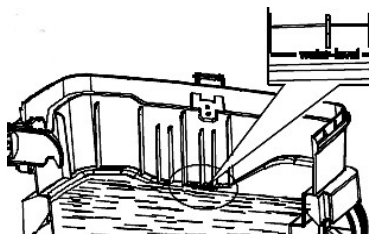
8.5 Připojení elektronářadí

Krok 1: Povolte aretační spony a vyjměte horní část vysavače. Do horního sacího otvoru v nádobě vložte filtrační pytel (obr. 18).



Obr. 18: Vložení filtru

Krok 2: Naplňte nádobu vodou až po značku.



Obr. 19: Doplnění vody

Krok 3: Umístěte hlavu motoru na nádobu a zajistěte ji pomocí svorek. Hadici připojte k horní přípojce A. Přípojku B uzavřete zátkou.

Krok 4: Připojte elektronářadí k zásuvce na vysavači.

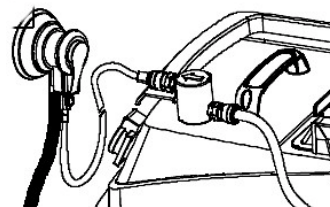


Obr. 20: Připojení elektronářadí

Krok 5: Přepněte vypínač do polohy "—" . Spuštěním elektronářadí spustíte i vysavač.

8.6 Připojení pneunářadí (flexCAT 130 ERA)

Krok 1: Vysavač flexCAT 120 ERA má navíc přípojku pro pneunářadí.



Obr. 21: Připojení pneunářadí

Krok 2: K ventil připojte stlačený vzduch.

Krok 3: Přepněte vypínač do polohy "—" . Spuštěním pneunářadí spustíte i vysavač.

8.7 Kontrola těsnění

Během provozu může časem dojít k opotřebení těsnění. To vede ke snížení sacího výkonu. Doporučujeme pravidelnou kontrolu zavíracích svorek, sací hadice a těsnění pro správnou funkci.

Také zkontrolujte, zda nejsou okraje nádoby poškozeny.

9 Čistění, údržba a opravy



NEBEZPEČÍ!

Nebezpečí poranění elektrickým proudem!

Při kontaktu s vodivými díly nastává bezprostřední ohrožení života možným úderem elektrického proudu. Díly pod napětím mohou vést k nekontrolovaným pohybům a vážným poraněním.

- Před začátkem údržby či opravy stroje vždy vypojte zástrčku ze sítě.
- Při čištění se vysavač nesmí ponořit do vody ani vodou ostříkovat.

9.1 Čistění

Udržujte stroj v čistotě.



POZOR!

Dělicí řez



Ochranné rukavice

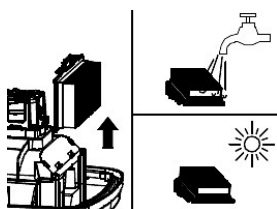
Před prováděním jakékoli opravy nebo údržby odpojte napájecí kabel ze zásuvky.

Obecné pokyny pro čistění

- Větrací štěrby motoru udržujte čisté, abyste zajistili dostatečné chlazení.
- Vyprázdněte a vyčistěte nádobu, kdykoli je to nutné, resp. po každém použití.
- Filtrační pytel vyměňte, jakmile je plný.
- Pěnový filtr pravidelně vymyjte teplou vodou.

9.1.1 Čistění filtru

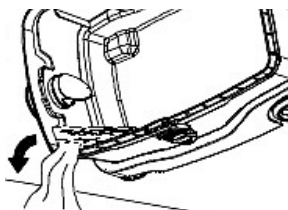
Filtr pravidelně čistěte čistou vodou a nechte jej uschnout před opětovnou instalací.



Obr. 22: Čistění filtru

9.1.2 Čistění nádrže na vodu

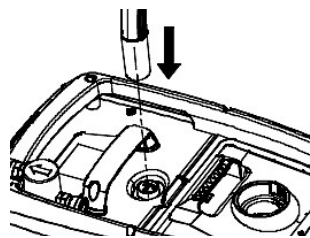
Pravidelně čistěte nádrž čistou vodou.



Obr. 23: Čistění nádrže

9.1.3 Oklep filtru

Tento vysavač má funkci oklepu filtru. Za tímto účelem jej nastavte do režimu foukání a zasuňte otvor sací hadice do otvoru v horní části vysavače a zasuňte sací trubku do otvoru 3-5 krát za sebou.



Obr. 24: Oklep filtru



POZOR!

Vysavač nikdy nepoužívejte bez filtru.



POZOR!

Po čistění filtrů se ujistěte, že jsou zcela suché, než je znovu vložíte do vysavače.



POZOR!

Po použití vysavač vyčistěte. Vyprázdněte nádobu, vyjměte filtr a vyčistěte jej.

Zametání nesmí provádět děti, pokud nejsou pod dohledem dospělé osoby.

Údržbu a opravy musí vždy provádět kvalifikovaný personál. Poškozené díly musí být nahrazeny originálními náhradními díly.

9.2 Údržba a opravy



POZOR!

Údržbu a opravy musí být vždy provedeno kvalifikovaným personálem; poškozené díly musí být nahrazeny originálními náhradními díly.

Všeobecné pokyny pro údržbu

- Pravidelně kontrolujte poškození těsnění, plastových dílů, filtrů a vypínačů a v případě potřeby je vyměňte.
- HEPA filtr je třeba jednou ročně vyměnit.
- Vyčistěte všechny kovové části vysavače, které přicházejí do styku s vodou, aby se zabránilo korozi.


POZOR!

Před použitím vysavače zkontrolujte následující:

- Pravidelně kontrolujte stav filtru a v případě potřeby jej vyměňte.
- Zkontrolujte možné poškození filtračního pytle.

nebo zákaznický servis. Kontaktní údaje najdete v kapitole 1.2 Zákaznický servis.

10 Řešení závad

Závada	Příčina	Řešení
Výpadek motoru	1. Zkontrolujte zástrčku. 2. Zkontrolujte zásuvku. 3. Zkontrolujte vypínač.	1. Připojte zástrčku do zásuvky. Zkontrolujte zásuvku. 3. Zkontrolujte funkčnost vypínače.
Nedostatečný výkon	1. Zkontrolujte možné ucpání hadice. 2. Zkontrolujte filtrační pytel na prach. 3. Zkontrolujte filtr.	1. Odstraňte ucpání. 2. Vyčistěte nebo vyměňte filtrační pytel. 3. Vyčistěte filtr.
Dochází k vyfukování horkého vzduchu.	1. Příliš dlouhé souvislé používání.	1. Dodržujte limit 20 minut nepřetržitého použití.

11 Likvidace vyřazeného stroje

Zlikvidujte prosím svůj stroj ekologicky, aby se odpad nedostal do životního prostředí, ale byl odborně zlikvidován.

11.1 Vyjmutí z provozu

Vyřazený stroj se musí ihned ustavit odborně mimo provoz, aby se zamezilo pozdějším možným zneužitím a škodám na životním prostředí či osobách.

- Odstraňte všechny látky, které ohrožují životní prostředí, ze stroje.
- Demontujte případně stroj do ovladatelných a zužitkovatelných částí.
- Zpracujte provozní látky a části stroje.

11.2 Likvidace elektrických zařízení

Neopomeňte, že elektrické komponenty obsahují mnoho recyklovatelných, jakož i prostředí škodících látek.

Zlikvidujte tyto části odděleně a odborně. V případě pochybností se obraťte prosím na komunální správu likvidace odpadů.

Pro zpracování odpadu se případně poradte s odborným podnikem pro zpracování odpadu.

11.3 Likvidace použitých filtrů

Při provádění údržby nebo oprav je třeba zlikvidovat všechny kontaminované předměty, které nebyly dostatečně vyčištěny; tyto věci se likvidují v uzavřených pytlích v souladu s platnými předpisy pro likvidaci tohoto odpadu.

11.4 Likvidace odpadu přes komunální shromáždění

Likvidace použitých elektrických a elektronických zařízení (platí v zemích Evropské unie a dalších evropských státech uplatňujících oddělený sběr systém pro tato zařízení).



Tento symbol na výrobku nebo jeho obalu poukazuje na to, že tento výrobek nelze likvidovat jako komunální odpad, ale je třeba ho recyklovat příslušnou sběrnou elektrických a elektronických přístrojů. Správným zacházením s přístrojem chráníte přírodu a zdraví všech. Recyklace pomáhá snížit spotřebu surovin.

12 Náhradní díly



NEBEZPEČÍ!

Nebezpečí poranění při použití nesprávných náhradních dílů!

Při použití nesprávných nebo vadných náhradních dílů může vzniknout nebezpečí pro obsluhu stroje, stejně jako může dojít k poškození stroje.

- Je povoleno používat pouze originální náhradní díly.
- Při nejasnostech se obraťte na svého prodejce.



Ztráta záruky

Při použití nesprávných nebo vadných náhradních dílů zaniká záruka výrobce za případné škody.

dejce nebo našeho zákaznického servisu. Kontaktní údaje najdete v kapitole 1.2 Zákaznický servis.

Při objednávce je třeba poskytnout následující údaje:

- Typ stroje
- Sériové číslo
- Množství
- Název

Náhradní díly nelze bez výše uvedených údajů objednat. Při chybějícím údaji o způsobu dodávky se dodávka uskuteční podle uvážení dodavatele. Typ stroje, objednávací číslo a rok výroby naleznete na typovém štítku.

Příklad:

Je třeba objednat motor pro flexCAT 130 ER. Motor je na rozpadovém schématu 1 pod číslem 14.

- Typ stroje: **flexCAT 130 ER**
- Objednávací číslo: **7003500**
- Číslo pozice náhradního dílu: **14**
- Číslo rozpadového schématu: **1**

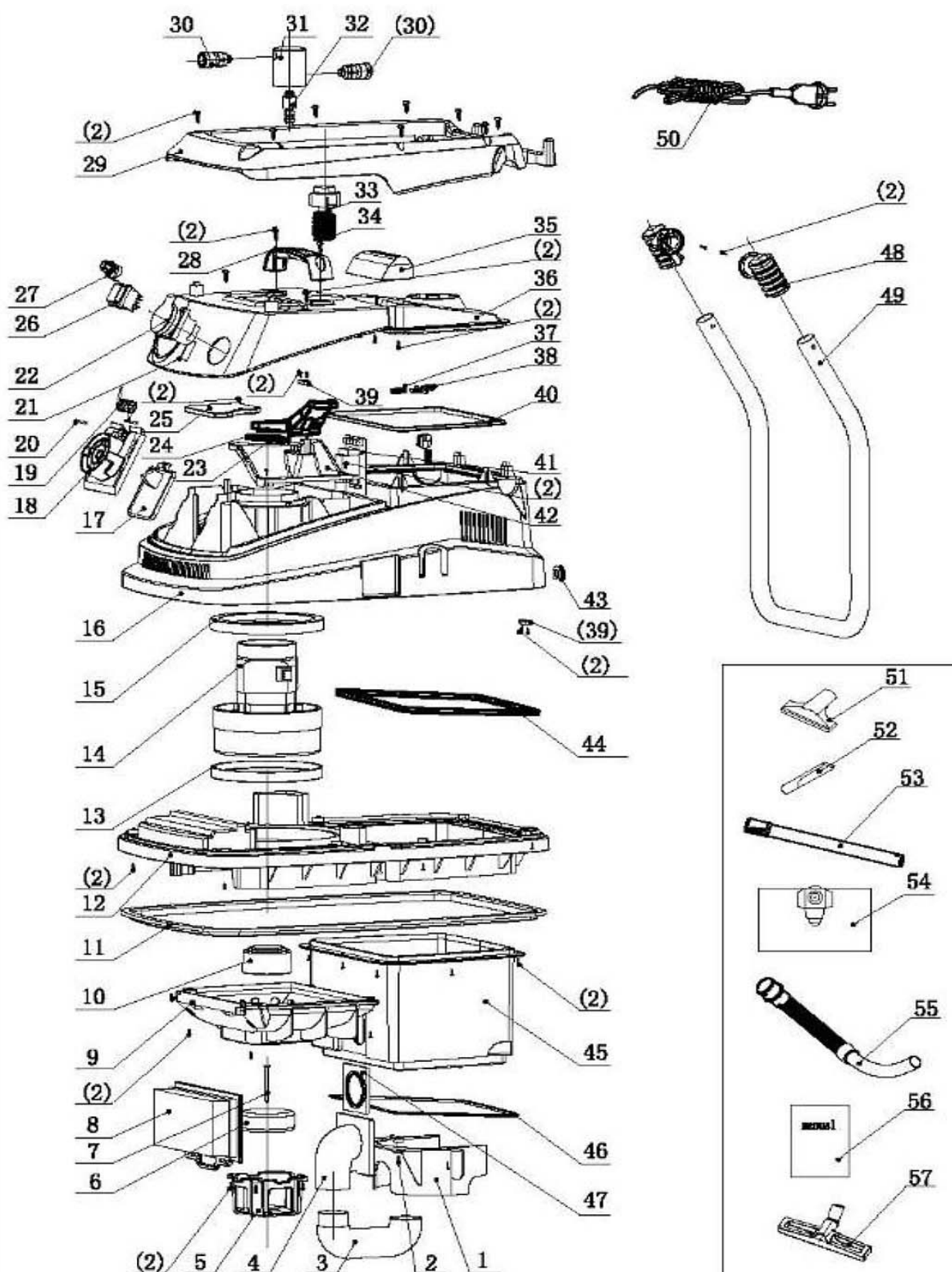
Objednávací číslo Vašeho stroje:

Vysavač flexCAT 130 ER: 7003500

Vysavač flexCAT 130 ERA: 7003505

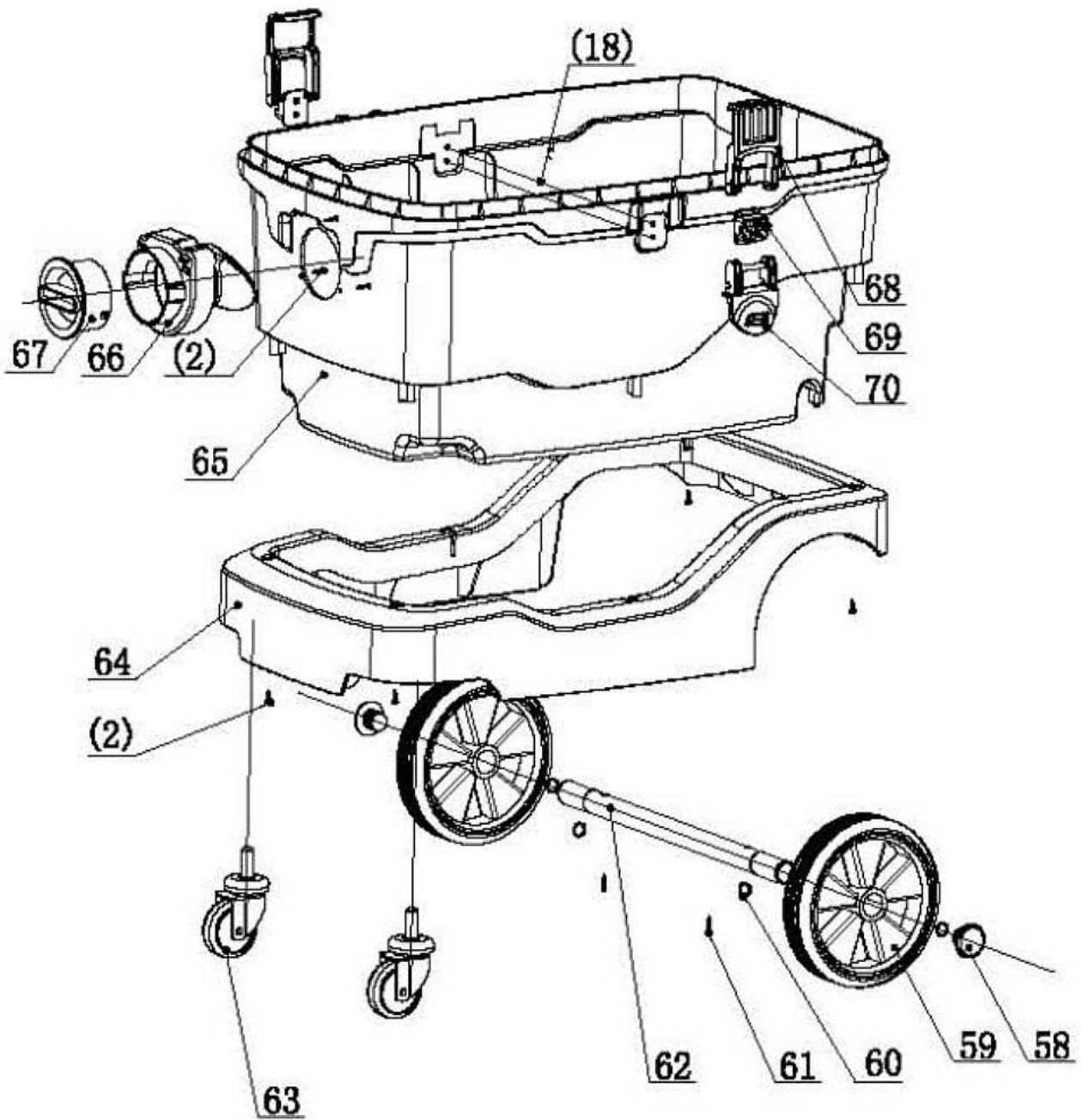
12.1 Rozpadová schémata

Rozpadové schéma 1



Obr. 25: Rozpadové schéma 1 flexCAT 130 ER / ERA

Rozpadové schéma 2



Obr. 26: Rozpadové schéma 2 flexCAT 130 ER / ERA

13 ES - Prohlášení o shodě

Dle strojní směrnice 2006/42/ES Příloha II 1.A

Výrobce: Stürmer Maschinen GmbH
Dr.-Robert-Pfleger-Str. 26
D-96103 Hallstadt

tímto prohlašuje, že následující výrobek

Skupina výrobků: Cleancraft® Čistící technika

Typ stroje:

Označení : flexCAT 130 ER **Obj. číslo:** 7003500
 flexCAT 130 ERA 7003505

Sériové číslo: _____

Rok výroby: 20_____

odpovídá všem příslušným ustanovením výše uvedené směrnice, stejně jako dalším (níže uvedeným) směrnícím a normám v době vystavení tohoto prohlášení.

Příslušné směrnice EU: 2014/30/EU Směrnice o o elektromagnetické kompatibilitě
2011/65/EUSměrnice o RoHS
2012/19/EU WEEE směrnice

Byly použité následující harmonizované normy:

DIN EN 55014-1	Elektromagnetická kompatibilita - Požadavky na spotřebiče pro domácnost, elektrické nářadí a podobné přístroje - Část 1: Emise
DIN EN 55014-2	Elektromagnetická kompatibilita - Požadavky na spotřebiče pro domácnost, elektrické nářadí a podobné přístroje - Část 2: Odolnost - Norma skupiny výrobků
DIN EN 61000-3-2:2014	Elektromagnetická kompatibilita (EMC) - Část 3-2: Meze - Meze pro emise harmonického proudu (zařízení se vstupním fázovým proudem do 16 A včetně)
DIN EN 61000-3-3	Elektromagnetická kompatibilita (EMC) - Část 3-3: Meze - Omezování změn napětí, kolísání napětí Meze - Omezování změn napětí, kolísání napětí a flikru v rozvodných sítích nízkého napětí pro zařízení se jmenovitým fázovým proudem <= 16 A, které není předmětem podmíněného připojení

Odpovědná osoba: Kilian Stürmer, Stürmer Maschinen GmbH,
Dr.-Robert-Pfleger-Str. 26, D-96103 Hallstadt

Hallstadt, 27.7.2018



Kilian Stürmer
Obchodní ředitel



