

NÁVOD K POUŽITÍ

ODSAVAČ PRACHU A PILIN

FT 400, FT 400 Ex, FT 403, FT 403 Ex, FT 404, FT 404 Ex

1) Identifikační údaje

Název a adresa výrobce:

ACword, spol. s r. o.
Výrobní závod
Průmyslová 707 (areál TŽ, a. s.)
739 65 Třinec, Česká republika

Název a adresa servisní organizace:

ACword, spol. s r. o.
Výrobní závod
Průmyslová 707 (areál TŽ, a. s.)
739 65 Třinec, Česká republika

2) Popis odsavače

2.1 Popis funkce zařízení

Zařízení je určeno pro odsávání třísek, pilin a prachu od dřevoobráběcích strojů. Odsávaný materiál je unášen potrubním rozvodem do odsavače, kde dochází k separaci odpadu, který se shromažďuje v odpadních vácích a vzduch se vrací zpět přes filtry do pracovního prostoru.

2.2 Materiálové provedení

Oběžné kolo ventilátoru (rotor)

- ocelový svařenec

Skříň ventilátoru

- svařovaná ocelová konstrukce

Stojan

- trubková ocelová konstrukce

Filtrační vak (filtr)

- materiál FINET PES 1

- antistatický filtr (provedení „Ex“)

Odpadní vak

- polyetylenový vak

- polyetylenový vak zesílený

- antistatický odpadní vak (provedení „Ex“)

- impregnovaná textilie st 711 326 kW VOI (ANVNILL)

- kovový se sponou

Upínací pásek

2.3 Typy

Odsavače řady FT 400 jsou určeny pro profesionální použití.

Odsavače s označením Ex – použití v prostředí s nebezpečím výbuchu, specifikace dle nařízení vlády č. 23/2003 Sb. a směrnice 94/9/EC (Atex) jako zóna 22.

3) Použití odsavače

- Typ FT 400, FT 403, FT 404 - pro použití v prostředí bez nebezpečí, popř. v prostředí s nebezpečím požáru hořlavých prachů bez notifikace ex, viz. odst. 4.1. a), b) - odsávání pilin a třísek od dřevoobráběcích strojů,
- Typ FT 400 Ex, FT 403 Ex, FT 404 Ex - odsávání pilin, třísek a také prachu např. od brusek apod.

Odsavače FT 400 Ex, FT 403 Ex, FT 404 Ex jsou schválené podle evropské směrnice 94/9/EC a nařízení vlády 23/2003 Sb. pro použití do prostředí s nebezpečím výbuchu hořlavých prachů, specifikovaném jako zóna 22 a jsou dodatečně označené štítkem Ex II 2D/3D c IP 55 125°C.

4) Podmínky instalace a provozu

Provozovatel je povinen před uvedením zařízení do provozu zajistit vypracování provozně-technického řádu a s tímto prokazatelně seznámit obsluhu zařízení, popř. všechny osoby, které přijdou se zařízením do styku. Samotné zařízení nemá vlastní zdroj iniciace výbuchu.

4.1 Členění vlivů dle ČSN 33 200-3

- a) vnější vliv bez nebezpečí –BE1
vnitřní vliv s nebezpečím požáru hořlavých hmot – BE2N1
- b) vnější vliv s nebezpečím požáru hořlavých prachů – BE2N2
vnitřní vliv s nebezpečím požáru hořlavých hmot – BE2N1
- c) vnější vliv s nebezpečím požáru hořlavých prachů – BE2N2
vnitřní vliv s nebezpečím výbuchu hořlavých prachů – BE3N1

4.2 Pokyny pro montáž

Před uvedením zařízení do provozu je bezpodmínečně nutné nechat odborníkem překontrolovat připojení elektromotoru odsavače k elektrické síti.

FT 400, FT 400 Ex

Zařízení je dodáváno v kartonech v nesmontovaném stavu. Montáž si zákazník provede sám dle montážního schématu na str. 7,8.

Popis k montážnímu schématu, postupu montáže:

- | | |
|---------------------------|--------------------|
| 1 – ventilátor | 5 – podpěra skruže |
| 2 – odpadní skruž | 6 – odpadní vak |
| 3 – stojan pod ventilátor | 7 – filtr |
| 4 – stojan skruže | 8 – věšák filtrů |

FT 403, FT 403 Ex

Zařízení je dodáváno v kartonech v nesmontovaném stavu. Montáž si zákazník provede sám dle montážního schématu na str. 9,10.

Popis k montážnímu schématu:

- | | |
|--------------------------------|--------------------------------|
| 4 – stojan pod ventilátor | 8 – odpadní vak |
| 5 – stojan, část H, spodní díl | 9 – filtr |
| 6 – stojan, část H, horní díl | 10 – věšák filtru - jednoduchý |
| 7 – koncový stojan | 11 – věšák filtru – dvojitý |

Popis k postupu montáže:

- | | |
|--------------------------------------|--------------------------------|
| 1 – ventilátor | 5 – stojan, část H, spodní díl |
| 2 – odpadní skruž – vstup FT 403 – 4 | 6 – stojan, část H, horní díl |
| 3 – odpadní skruž koncová FT 403 | 7 –koncový stojan |
| 4 – stojan pod ventilátor | |

FT 404, FT 404 Ex

Zařízení je dodáváno v kartonech v nesmontovaném stavu. Montáž si zákazník provede sám dle montážního schématu na str. 11,12.

Popis k montážnímu schématu:

- | | |
|--------------------------------|--------------------------|
| 4 – stojan pod ventilátor | 8 – odpadní vak |
| 5 – stojan, část H, spodní díl | 9 – věšák filtru dvojitý |
| 6 – stojan, část H, horní díl | 10 – filtr |
| 7 – koncový stojan | |

Popis k postupu montáže:

- | | |
|--------------------------------------|--------------------------------|
| 1 – ventilátor | 5 – stojan, část H, spodní díl |
| 2 – odpadní skruž – vstup FT 403 – 4 | 6 – stojan, část H, horní díl |
| 3 – odpadní skruž FT 404 | 7 –koncový stojan |
| 4 – stojan pod ventilátor | |

Napojení odsávacího zařízení :

Sací hrdlo odsávacího zařízení slouží k napojení :

- a) na potrubní rozvod,
- b) pomocí plastové hadice nebo antistatické hadice pro provedení "Ex" přímo ke stroji.

4.3 Připojení k síti elektrického proudu

Pohyblivý přívod tvoří kabel typu H07RNF 4G1,5 (CGSG 4B x 1,5 mm²) ukončený vidlicí 16A 400V 50Hz 3+N+PE (pro provedení „Ex“ IP 67). Vidlici připojit k vnitřnímu elektrickému rozvodu provozovny zhotovenému podle platných elektrotechnických norem. Výztužný drát hadice propojit pomocí vodiče barvy zelená/žlutá o průřezu 1,5 mm² se zemnicím bodem u sacího hrdla odsavače (odvod statického náboje vznikajícího

v hadici). Pro správnou funkci odsavače je nutno dodržet správný směr otáčení dle vyznačené šipky na tělese motoru.

4.4 Pokyny pro obsluhu

Zařízení připojit pomocí pohyblivého přívodu ke zdroji el. energie. Vypínačem odsávacího zařízení uvést do chodu. Tkaninové filtry čistit poklepem dle potřeby (doporučuje se 1 x za den). Odsávací výkon je závislý na stupni zanesení filtrů.

Zanesení hrdla se projeví nedostatečným výkonem. V tomto případě je nutno zastavit stroj a odpojit pohyblivý přívod od sítě, počkat do úplného zastavení stroje. Následně sejmout hadici nebo vzduchotechnické potrubí a vyčistit sací hrdlo odsávacího zařízení od nečistot a upevnit zpět hadici nebo potrubí na připojovací hrdlo odsavače.

Po vynuceném vypnutí odsavače způsobeném např. přetížením, vyčkat cca 5 minut; teprve po uplynutí této doby je možno odsavač znovu uvést do chodu. V případě, že v krátké době opět dojde k vypnutí ochrany, je nutno elektrickou instalaci prověřit kvalifikovanou osobou.

Upozornění! Zařízení nespouštět bez upevnění filtračního a odpadního vaku a bez nasazené rozbočky nebo napojeného sacího potrubí.

Vyprázdňování odpadního vaku

Odpadní vak odepnout od odsavače a přenést (převézt) mimo prostor dílny. Tam obsah odpadního vaku přesypat do odpadní nádoby nebo do polyetylenového vaku, přičemž dbát vždy na to, aby nedošlo k rozprášení odpadu. Vyprázdňovaný vak připevnit upínacím páskem zpět k odsavači. Dbát, aby vak byl správně nasazen. Nesprávné nasazení může být příčinou netěsnosti. Vak, který jeví známky netěsnosti i při správném upevnění, je třeba vyměnit. Je-li použit polyetylenový vak na 1 použití, provést prostou výměnu vaků.

Použití odpadních vaků z fólie PE:

Všechny vyztužené PE fólie mají výbornou chemickou odolnost při normální i zvýšené teplotě, nesmí však přijít do styku s chemikáliemi agresivními pro polyetylen (např. nafta, benzín, toluen, mazací oleje, barvy a laky, kyselina sírová a dusičná, halogeny, chlorované uhlovodíky). Z praxe je známo, že funkčnost použitých UV stabilizátorů je porušena při kontaktu s kyselými hnojivy, pesticidy, insekticidy apod.

4.5 Provozování

- a) Spouštění a vypínání: odsavač po zapnutí nechat krátkou dobu běžet naprázdno, pak jej připojit ke zdroji prachu. Po ukončení práce odsávacího zařízení odpojit od zdroje prachu. Po krátkém chodu naprázdno vypnout.
- b) Údržba: vždy po ukončení práce vyčistit filtrační vak, vyprázdnit odpadní vak (dle potřeby). Před tímto úkonem nutno stroj odpojit od sítě.
- c) V případě ztráty napětí v síti musí obsluha vypnout síťový spínač a vytáhnout vidlici síťového přívodu napájení ze zásuvky. Opětovné spuštění provést dle bodu a).
- d) V případě náhlého vzniku vibrací nebo klepání, odsavač ihned vypnout a nepoužívat až do odstranění závady.
- e) Pracoviště je nutno vybavit příslušným hasícím přístrojem.

4.6 Nároky na údržbu

- udržovat motor v čistotě a dle pokynů výrobce motorů dle odst. 10.
- filtr FINET PES čistit poklepem po každém použití odsavače.
- každodenní kontrola stavu vibrací oběžného kola
 - a) dotekem dlaně na tělo ventilátoru při provozu stroje
 - b) vizuální kontrola oběžného kola po odpojení stroje od elektrické sítě (bez zachyceného odsávaného materiálu)

Pozn.: Při provádění servisu nebo čištění stroje je nutno vypojit přívodní vidlici a kabel svinout u odsavače.

4.7 Bezpečnostní pokyny

- **Upozornění!** Před uvedením odsávacího zařízení do provozu nutno přečíst tento návod k použití.
- Zařízení mohou používat pouze osoby, které byly poučeny o zacházení s tímto zařízením.
- Chránit elektrickou šňůru pohyblivého přívodu před poškozením.
- Odsávací zařízení nesmí být použito ve vlhkém prostředí.
- Pro prostředí s vnějším nebezpečím výbuchu, specifikovaném jako zóna 22, musí být použit odsavač s označením „Ex“.
- Odsavač s označením „Ex“ musí být uzemněn již v průběhu instalace v zóně 22.
- Před ošetřovacími a opravářskými pracemi vypnout vypínač a vytáhnout vidlici přívodní šňůry ze zásuvky.
- Pro odsávání odpadu obsahujícího větší pevné kusy, které by mohly poškodit rotor nebo celý odsavač, je nutno použít odlučovač těžkých kusů.
- Nesmí se odsávat kapaliny, agresivní plyny, lehce vznětlivá média nebo žhavé částice.
- Neodsávat od dřevozpracujících strojů, u nichž existuje reálné nebezpečí vzniku zápalné jiskry.

4.8 Zakázané činnosti

- je zakázáno spouštět odsávací zařízení, na kterém nejsou upevněny všechny odpadní vaky a filtry,
- je zakázáno spouštět odsávací systém bez napojení hadic nebo potrubí na sací hrdlo odsavače,
- je zakázáno provádět jakékoliv čistící nebo údržbářské operace uvnitř hadice nebo v napojeném potrubí na sacím hrdle odsavače, pokud není zajištěno vypnutí odsavače a zabezpečení proti náhodnému spuštění další osobou,
- je zakázáno uvolňovat zajišťovací pásky filtrů nebo odpadních vaků za chodu stroje,
- je zakázáno čištění vnitřních částí odsavače a jakékoliv manipulace v těchto prostorech, pokud není zajištěno vypnutí odsavače a zabezpečení proti náhodnému spuštění další osobou
- je zakázáno odsávání odpadu, jehož rozměry částic jsou větší než 20x20x40 mm a měrná hmotnost přepravované prachovzdušné směsi nesmí přesáhnout 0,1 kg/m³,
- je zakázáno odsávat části strojů a prostory, kde by mohlo dojít k nasátí kovových částí.

5) Provozně bezpečnostní podmínky pro použití odsavače FT 400 Ex, FT 403 Ex, FT 404 Ex

Bezpečnostní předpis vymezuje podmínky pro umístění a provozování odsavačů FT 400 Ex, FT 403 Ex, FT 404 Ex, které jsou určeny pro odsávání hořlavých prachů s možností exploze charakterizovaných hodnotou jejich výbušnosti $K_{st\ max} = 15\ MPam\ s^{-1}$.

5.1 Umístění

Kolem odsavačů FT 400 Ex, FT 403 Ex, FT 404 Ex vymezit bezpečnostní zónu o poloměru min. 2,5 m. V bezpečnostní zóně nesmí být uskladněny hořlavé látky, usazený hořlavý prach. V době provozu odsavače se v bezpečnostní zóně nesmí zdržovat nepovolané osoby. Doporučuje se odsavače umístit do samostatného prostoru, ve kterém nejsou uskladněny hořlavé látky a v době provozu se nezdržují osoby. Odsávací zařízení i jeho okolí musí být udržováno v čistotě.

6) Technická charakteristika

Typ		FT 400	FT 400 Ex	FT 403	FT 403 Ex	FT 404	FT 404 Ex
Odsávací výkon (max.)	m ³ /h	4600	4600	5990	5990	5990	5990
Odsávací rychlost (max.)	m/s	26	26	34	34	34	34
Statický podtlak na sání (max.)	Pa	2400	2400	2250	2250	2250	2250
Filtrační plocha	m ²	6	6	9	9	12	12
Objem odpadních vaků	m ³	0,66	0,66	1	1	1,33	1,33
Připojení na rozvod - ϕ	mm	250	250	250	250	250	250
Napětí motoru	V	400	400	400	400	400	400
Frekvence	Hz	50	50	50	50	50	50
Výkon el. motoru	kW	2,2	2,2	2,2	2,2	2,2	2,2
Počet fází		3	3	3	3	3	3
Hlučnost	dB	84	84	84	84	84	84
Hmotnost	kg	89	95	111	117	133	142
Rozměry	výška	mm	2700	2700	2700	2700	2700
	šířka	mm	1220	1220	730	730	730
	délka	mm	1320	1320	2750	2750	3450

7) Zkoušky výrobku

- Strojírenský zkušební ústav, s.p., o.z. Jablonec nad Nisou:
certifikát č.: E-31-20166-06, E-31-20167-06, E-31-20168-06, E-31-20169-06
- Fyzikálně-technický zkušební ústav, Ostrava-Radvanice, AO 210
certifikát o přezkoušení typu FTZÚ 02 ATEX 0012

8) Rozsah dodávky

FT 400 Ex (FT 400)		FT 403 Ex (FT 403)		FT 404 Ex (FT 404)	
- stojan (2 části)	1 ks,	- stojan (3 části)	1 ks,	- stojan (4 části)	1 ks,
- ventilátor	1 ks,	- ventilátor	1 ks,	- ventilátor	1 ks,
- odpadní skruže	1 ks,	- odpadní skruže (2 části)	1 ks,	- odpadní skruže (3 části)	1 ks,
- věšák filtru (2 části)	1 ks,	- věšák filtru (3 části)	1 ks,	- věšák filtru (4 části)	1 ks,
- upínací pásek	4 ks,	- upínací pásek	6 ks,	- upínací pásek	8 ks,
- filtrační vak	2 ks,	- filtrační vak	3 ks,	- filtrační vak	4 ks,
- odpadní vak	2 ks,	- odpadní vak	3 ks,	- odpadní vak	4 ks,

Dokladová část

- záruční list včetně osvědčení o jakosti a kompletnosti,
- návod k použití.

9) Seznam příslušenství a náhradních dílů (nejsou součástí dodávky)

9.1 Příslušenství (dodá výrobce nebo prodejce na objednávku dle níže uvedené specifikace)

- hadice SUPERFLEX PU-L/R ϕ 90, 125, 150, 180, 200, 250 mm (antistatická polyuretanová hadice vyztužená drátem s odvodem statického náboje),
- hadice LIGNUM CLEAR ϕ 90, 125, 150, 180, 200 mm (hadice z měkčeného PVC vyztužená protinázarovou spirálou z neměkčeného PVC).

9.2 Náhradní díly (dodá výrobce nebo prodejce na objednávku dle níže uvedené specifikace)

- odpadní vaky,
- filtrační vaky,
- upínací pásek.

Dle materiálového provedení viz. 2. 2.

10) Provoz a obsluha elektromotorů dle výrobce SIEMENS

Provoz a obsluha – viz. příložený návod na použití výrobce elektromotoru (Siemens)

11) Odkaz na normy

- ČSN EN ISO 12100-1:2004 Bezpečnost strojních zařízení - Základní pojmy, všeobecné zásady pro konstrukci - Část 1: Základní terminologie, metodologie
- ČSN EN ISO 12100-2:2004 Bezpečnost strojních zařízení - Základní pojmy, všeobecné zásady pro konstrukci - Část 2: Technické zásady
- ČSN EN 294:1993 Bezpečnost strojních zařízení. Bezpečné vzdálenosti k zabránění dosahu k nebezpečným místům horními končetinami
- ČSN EN 13850:2007 Bezpečnost strojních zařízení. Nouzové zastavení. Zásady pro konstrukci.
- ČSN EN 614-1:2006 Bezpečnost strojních zařízení. Ergonomické zásady pro projektování. Část 1: Terminologie a všeobecné zásady
- ČSN EN 953:1998 Bezpečnost strojních zařízení - Ochranné kryty - Všeobecné požadavky pro konstrukci a výrobu pevných a pohyblivých ochranných krytů
- ČSN EN 1037:1997 Bezpečnost strojních zařízení - Zamezení neočekávanému spuštění
- ČSN EN 60204-1:2000 Bezpečnost strojních zařízení - Elektrická zařízení strojů - Část 1: Všeobecné požadavky
- ČSN ISO 3864:1995 Bezpečnostní barvy a bezpečnostní značky
- ČSN 33 1600 Revize a kontroly elektrických spotřebičů během používání

- ČSN EN 13463-1:2002 Neelektrická zařízení pro prostředí s nebezpečím výbuchu – část 1: Základní metody a požadavky
- ČSN EN 13463-5:2005 Neelektrická zařízení pro prostředí s nebezpečím výbuchu – část 5: Ochrana bezpečnou konstrukcí „c“
- ČSN EN 61241-0:2007 Elektrická zařízení pro prostory s hořlavým prachem – část 0: Všeobecné požadavky
- ČSN EN 61241-14:2005 Elektrická zařízení pro prostory s hořlavým prachem – část 14: Výběr a instalace
- ČSN EN 61241-17:2006 Elektrická zařízení pro prostory s hořlavým prachem – část 17: Revize a preventivní údržba elektrických instalací v nebezpečných prostorech (jiných než důlních)
- ČSN EN 332030:2004 Elektrostatika – Směrnice pro vyloučení nebezpečí od statické elektřiny
- ČSN EN 14986:2007 Konstrukce ventilátorů pro práci v prostředí s nebezpečím výbuchu

12) Způsob likvidace odpadu

Likvidaci filtračního a odpadního vaku provádět podle druhu materiálu, kterým jsou vaky znečištěny a to vždy v souladu se zákonnými požadavky na likvidaci daného materiálu.

Motor, kovovou skříň, stojan, rotor likvidovat jako kovový odpad.

Kartónový obal, ve kterém jsou zařízení dodávaná je nevratný, likvidovat jako ostatní sběrový papír.

13) Záruční podmínky

Záruka - 24 měsíců od data prodeje.

Záruka se nevztahuje na poruchy, které vznikly neodbornou manipulací, nebo použitím pro jiné účely, než stanoví návod k použití (viz záruční list).

14) Servisní podmínky

V případě jakékoliv poruchy, v záruční či pozáruční době, kontaktujte výrobce na níže uvedené adrese, případně svého prodejce.

Vydáno v Třinci, dne 12. prosince 2008

Adresa výrobce:

ACword, spol. s r.o

Výrobní závod

Průmyslová 707 (areál TŽ a.s.)

739 65 Třinec

tel.: 558 888 142-145

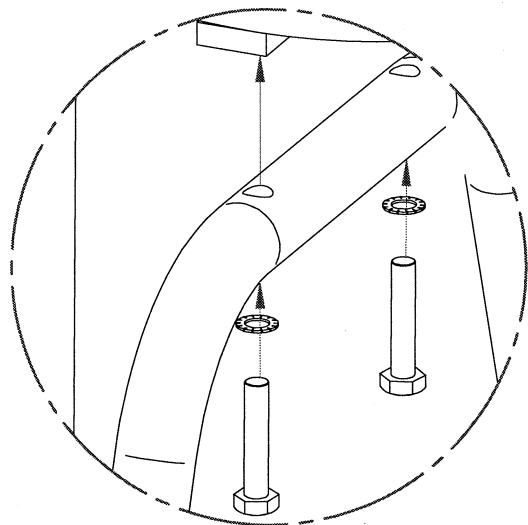
fax: 558 888 140

Email: acword@acword.cz

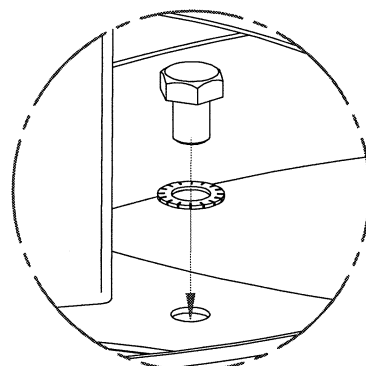
Internet: www.acword.cz

MONTÁŽNÍ SCHÉMA
MONTAGE SCHEMA
ASSEMBLY SCHEME

FT400 , FT 400 Ex

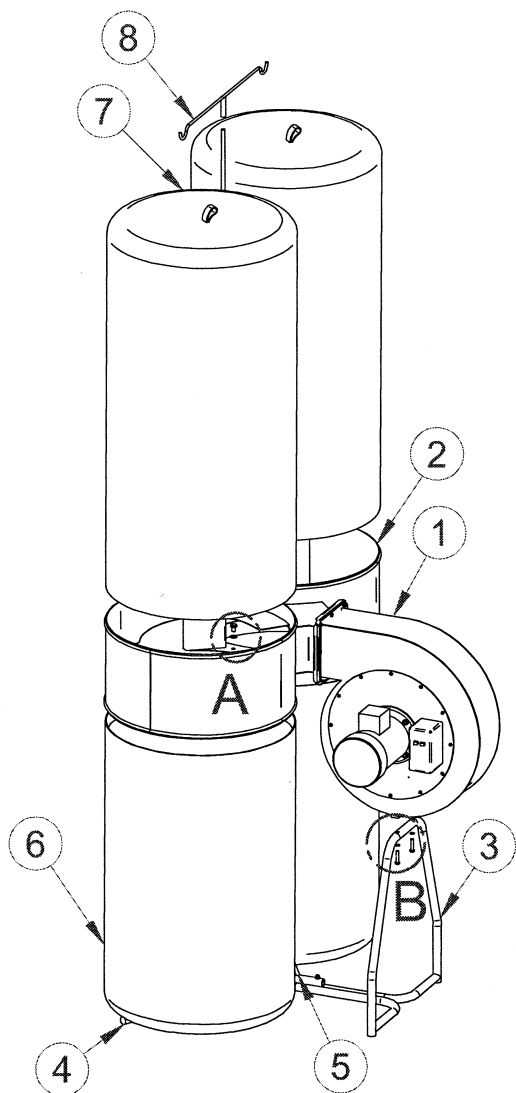


DETAIL B

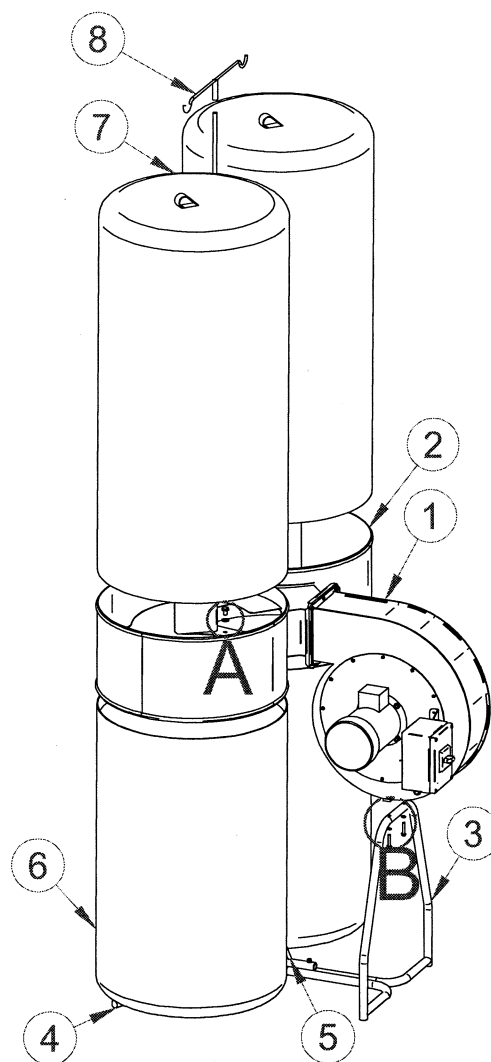


DETAIL A

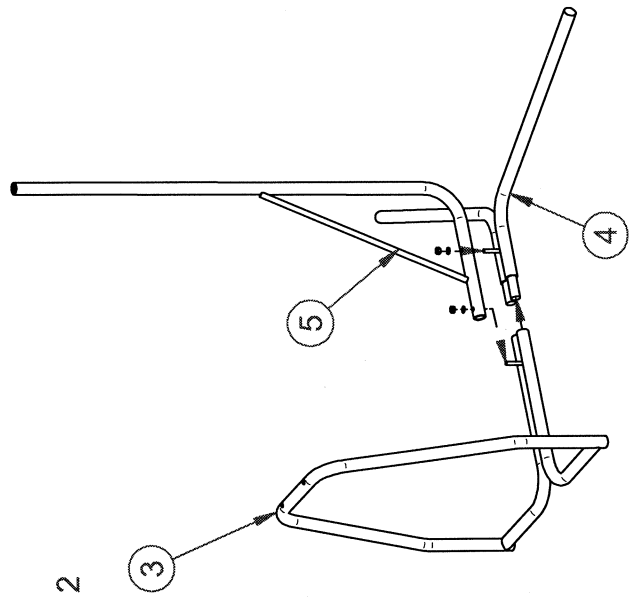
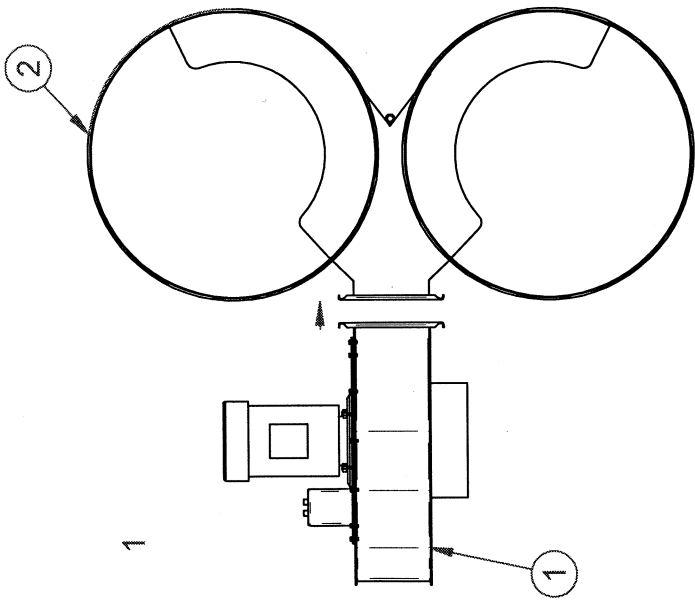
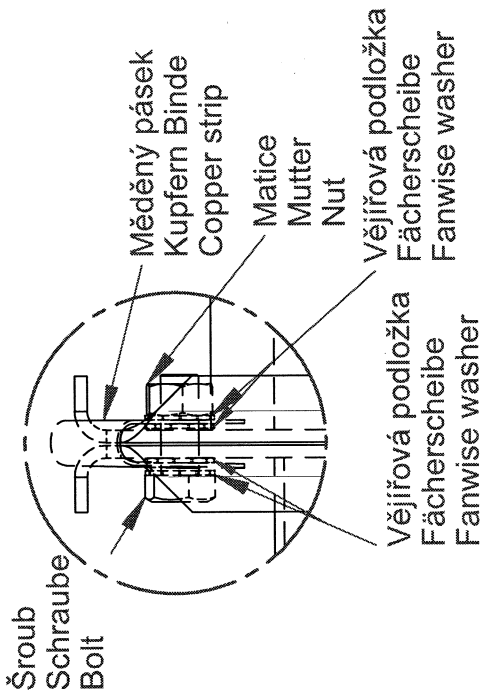
FT400



FT400 Ex

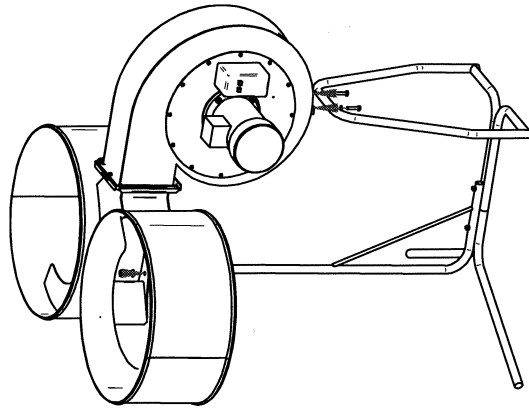


DETAIL: A

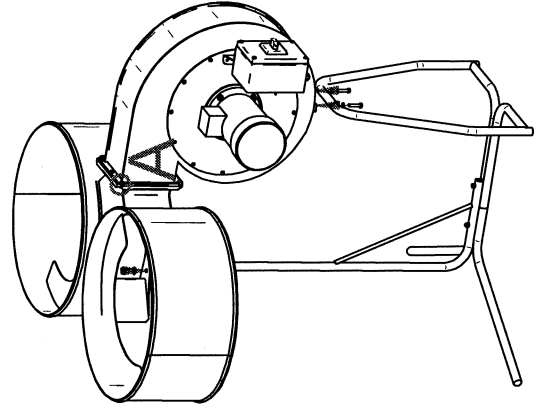


3

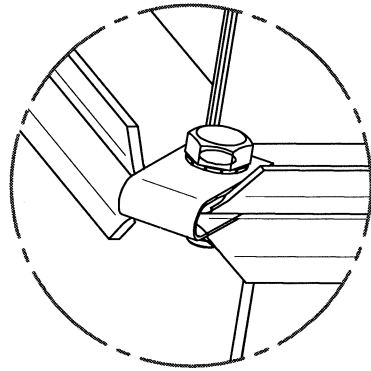
FT400



FT400 Ex

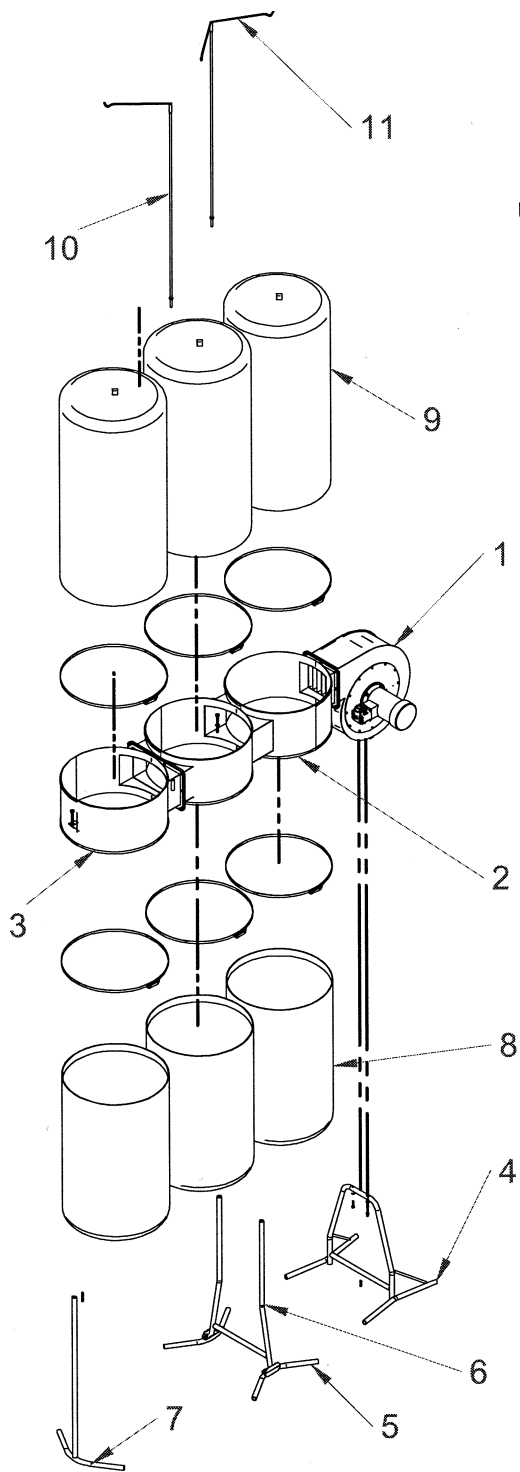


DETAIL: A

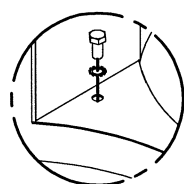


MONTÁŽNÍ SCHÉMA
 MONTAGE SCHEMA
 ASSEMBLY SCHEME

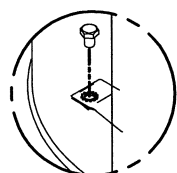
FT403 , FT 403 Ex



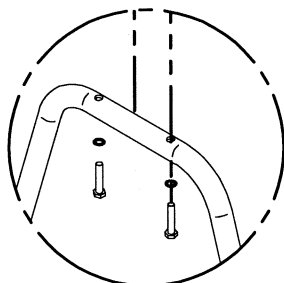
FT 403



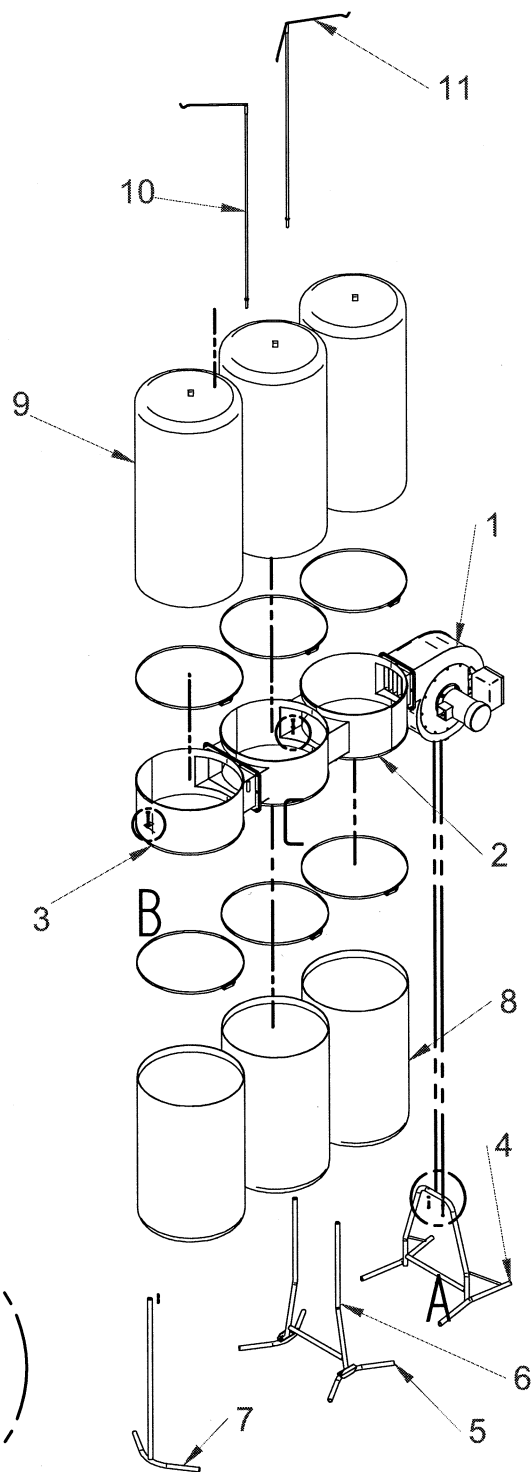
Detail C



Detail B

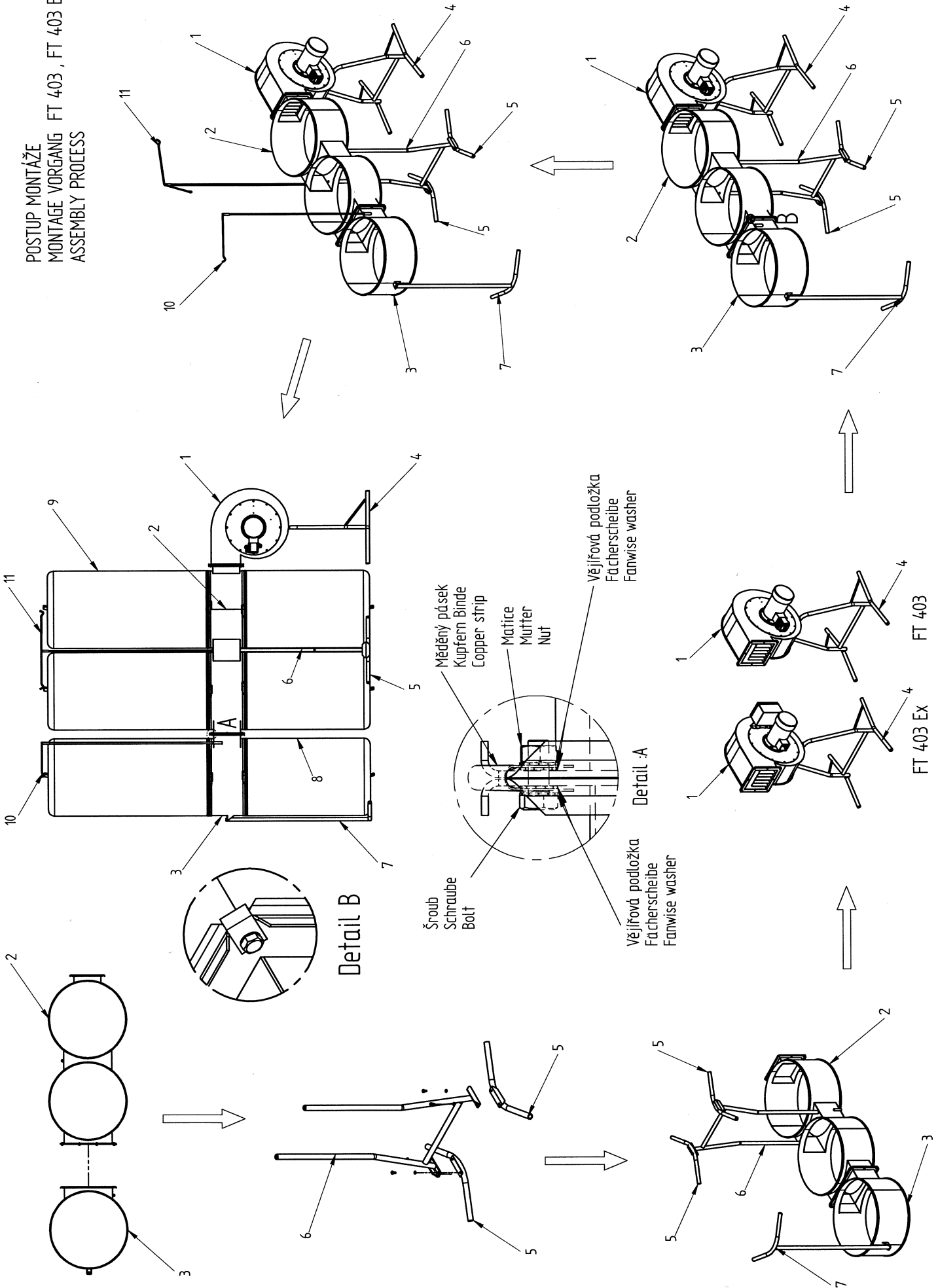


Detail A



FT 403 Ex

POSTUP MONTÁŽE
MONTAGE VORGANG
ASSEMBLY PROCESS

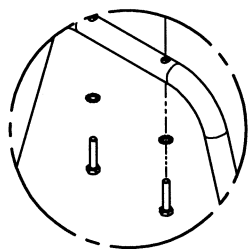
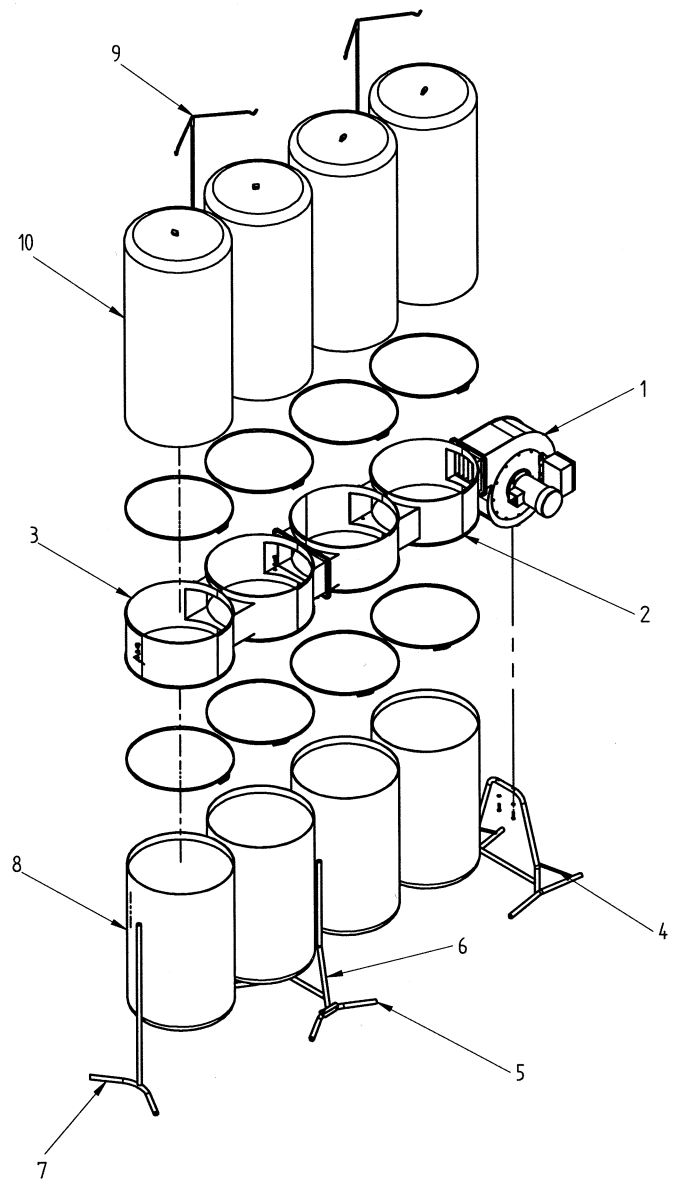
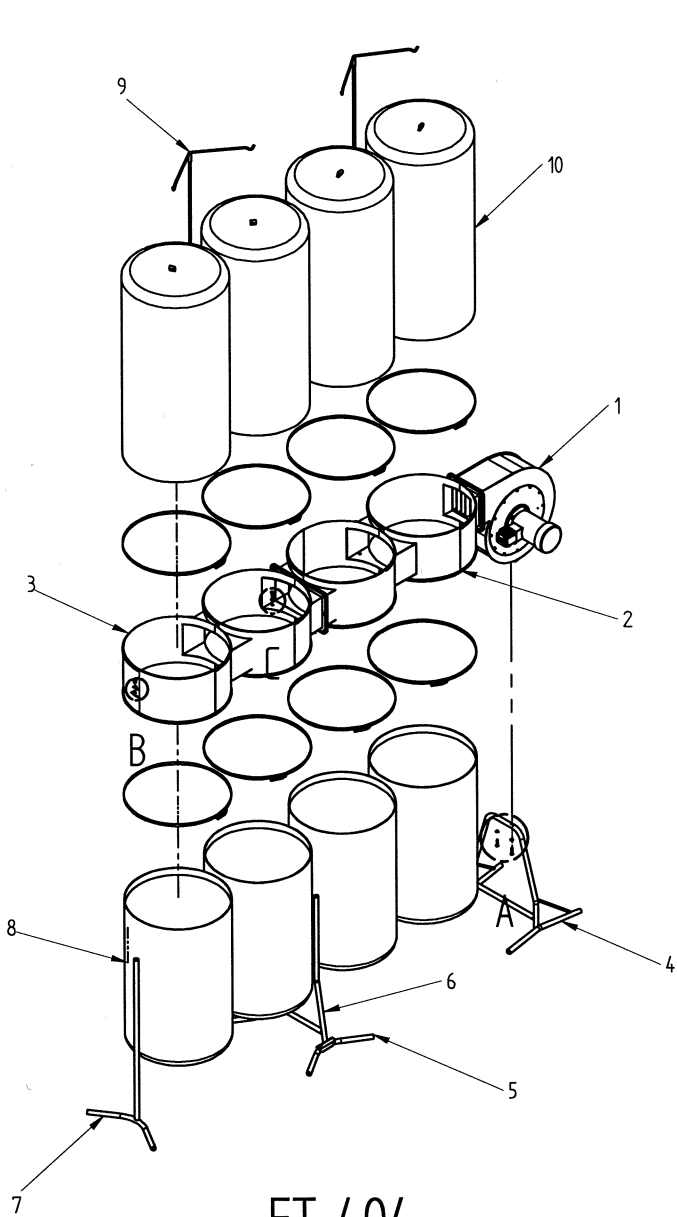


FT 403 Ex

FT 403

MONTÁŽNÍ SCHÉMA
MONTAGE SCHEMA
ASSEMBLY SCHEME

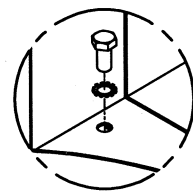
FT404 , FT 404 Ex



Detail A

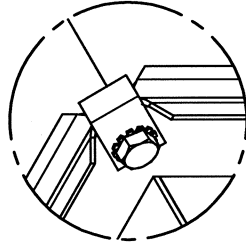
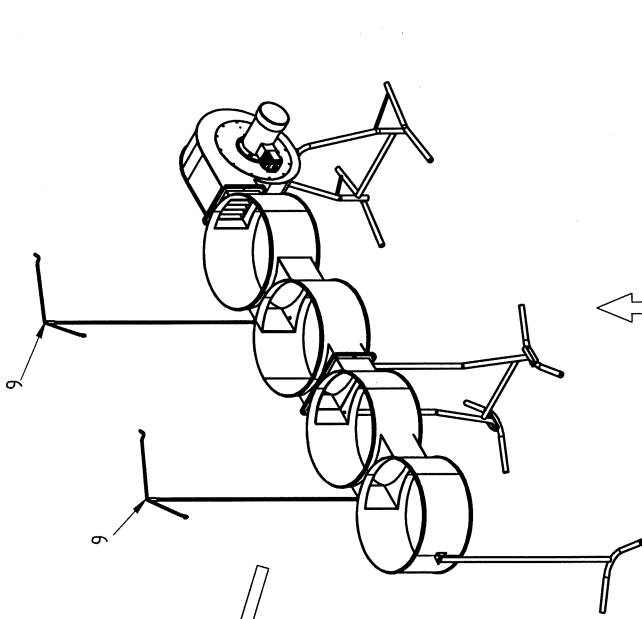
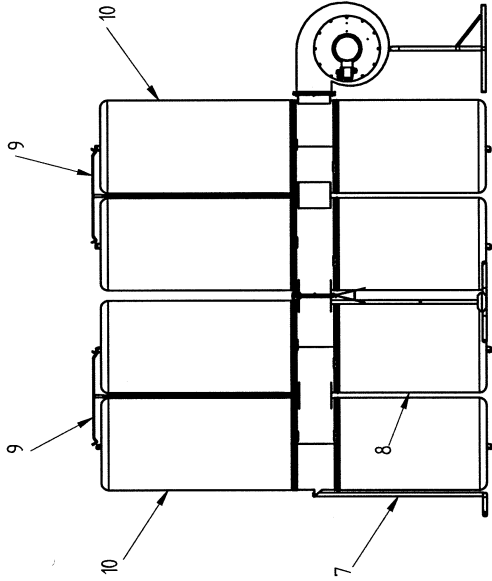
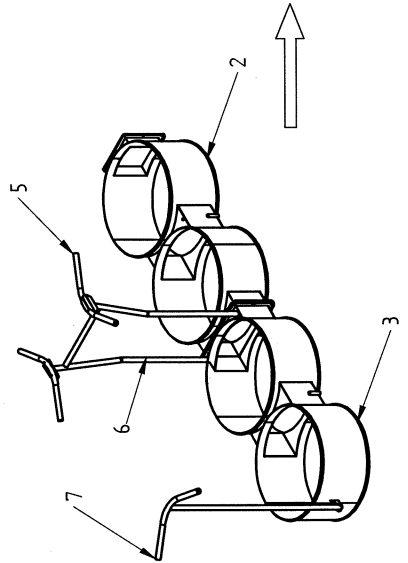
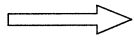
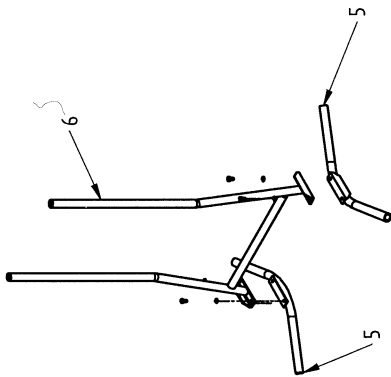
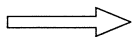
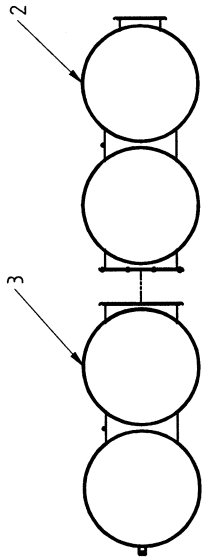


Detail B

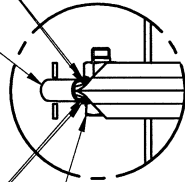
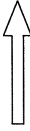


Detail C

POSTUP MONTÁŽE
 MONTAGE VORGANG
 ASSEMBLY PROCESS

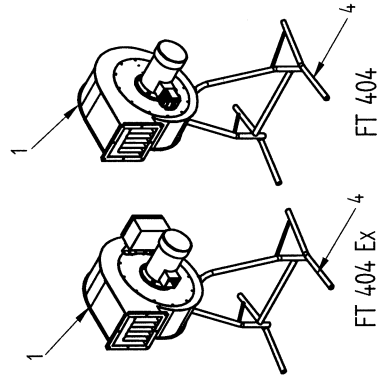


Detail B



Detail A

- Vějířová podložka
Fächerscheibe
Fanwise washer
- Šroub
Schraube
Bolt
- Měděný pásek
Kupferm Binde
Copper Strip
- Vějířová podložka
Fächerscheibe
Fanwise washer

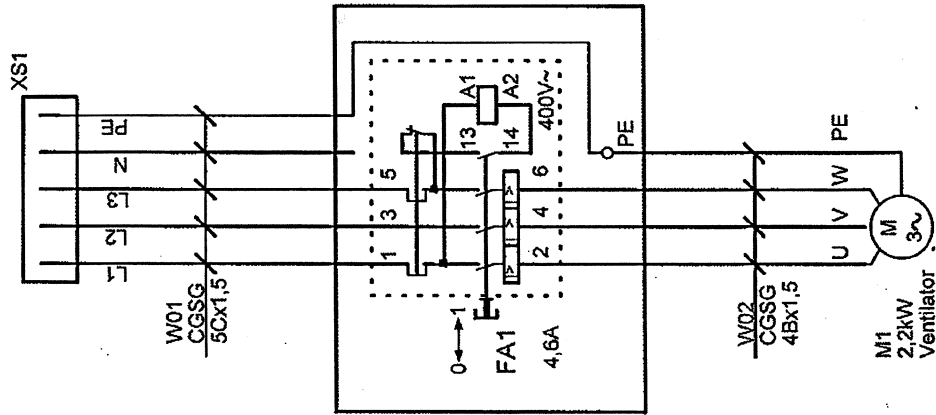


FT 404

FT 404 EX

SCHEMA ZAPOJENÍ FT 400, FT 403, FT 404

3/PE AC 400V 50Hz v TN-S



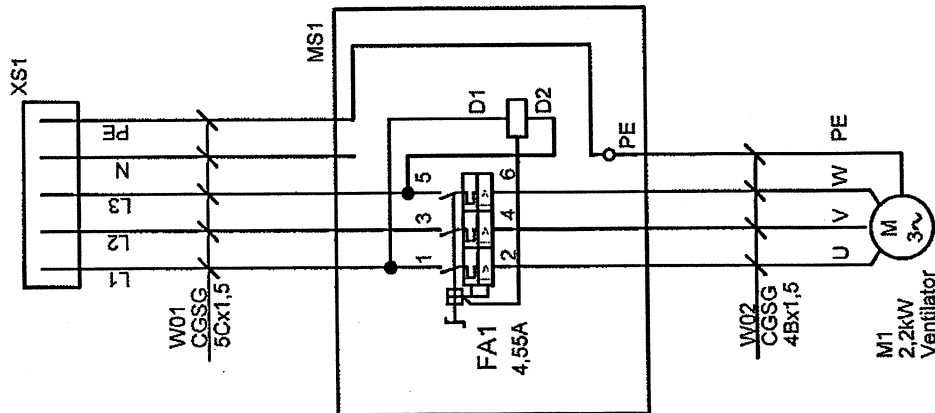
Specifikace materiálů:

Označ.	Název	Výrobce	Typ
XS1	Pětikolíkova vidlice	Bals	2136
FA1	Motorový spouštěč s podpětovou spouští	Tripus	KLKDD40TH
M1	Třífázový asynchronní motor	EMP Slavkov SIEMENS	TM90-2L 1LA7096-2AA11ZN50; (1LA7096-2AA16ZN52)

Motorový spouštěč obsahuje skříňku s vyvedeným ovládacím, která se montuje přímo na přípojovací skříňku motoru

SCHÉMA ZAPOJENÍ FT 400 Ex, FT 403 Ex, FT 404 Ex

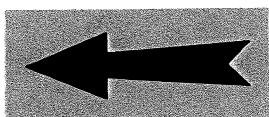
3/PE AC 400V 50Hz v TN-S



Specifikace materiálů:

Označ.	Název	Výrobce	Typ
XS1	Pětikolíková vidlice	Bals	21239
FA1	Motorový spouštěč s podpěťovou spouští	ABB	MS325-6,3
M1	Třífázový asynchronní motor	SIEMENS	1LA7096-2AA11ZM35 ExII3D
MS1	Oceloplechová skříňka IP54	KOVOPOL	200x150x120

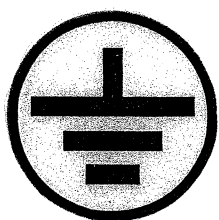
POUŽITÉ ZNAČENÍ NA STROJI



Směr otáčení motoru



Pozor nebezpečí úrazu!



Zemní místo