

Cyklonová odsávací jednotka

CZ česky - Návod k obsluze



Výrobce

Laguna Tools Inc
744 Refuge Way, Suite 200
Grand Prairie, Texas 75050
USA
Phone: +1 800-234-1976
Website: www.lagunatools.com

Distributor

IGM nástroje a stroje s.r.o.
Ke Kopanině 560, 252 67, Tuchoměřice
Czech Republic, EU
Phone: +420 220 950 910
E-mail: sales@igmttools.com
Website: www.igmttools.com

2022-03-24

151-PFlux3Tv2 LAGUNA Dust Collector Manual CZ v2.02.00 A4ob





ES PROHLÁŠENÍ O SHODĚ

Podle následujících směrnic ES
Směrnice o strojních zařízeních: 2006/42/ES



Níže podepsaný Stephen Stoppenbrink zastupující společnost Laguna Tools Inc. 744 Refuge Way, Suite 200, Grand Prairie, Texas 75050 USA, výrobce, prohlašuje, že níže popsany stroj:

SBĚRAČ PRACHU MODEL:

AFLUX12 (230 V/50 Hz)

BFLUX1 (230 V/50 Hz)

CFLUX3 (415 V/50 Hz)

PFLUX3 (415 V/50 Hz)

za předpokladu, že je používán a udržován v souladu s obecně uznávanými zásadami správné praxe a doporučeními v návodu k použití, splňuje základní požadavky na bezpečnost a ochranu zdraví podle směrnice o strojních zařízeních.

Osoba, která sestavuje technickou dokumentaci usazená v EU:

Název: IGM nástroje a stroje s.r.o.

Adresa: Ke Kopanině 560, Tuchoměřice, CZ, 252 67

Tel.: +420 220 950 910

E-mail: sales@igmttools.com

TCF (č. SF-2018001-AI/SF-2018002-AI) je archivován společností CEPROM S.A. se sídlem na adrese Str. Fantanele, nr.FN (Platforma Industriala), 440240 Satu Mare, Rumunsko

U nejspecifičtějších rizik tohoto stroje byla bezpečnost a shoda se základními požadavky směrnice založena na prvcích norem:

- EN ISO 12100:2010 / Bezpečnost strojních zařízení – Všeobecné zásady pro konstrukci – Posouzení rizika a snižování rizika (ISO 12100:2010)
- EN 60204-1: 2006+AI:2009+AC:2010 / Bezpečnost strojních zařízení – Elektrická zařízení strojů – Část 1: Všeobecné požadavky – Průmyslová elektrická zařízení.



Datum: 19. listopadu 2021

Podpis oprávněné osoby.

Funkce: generální ředitel

Místo: Laguna Tools Inc.
744 Refuge Way, Suite 200, Grand Prairie,
Texas 75050, USA

CZ - Česky

Návod k obsluze (překlad původního návodu)

Vážený zákazníku,
děkujeme za Váš nákup a vítáme ve skupině vlastníků strojů **Laguna PFlux3Tv2**. Rozumíme, že se na současném trhu nalézají nespočet dřevoobráběcích značek a vážíme si toho, že jste se rozhodli zakoupit právě stroj značky Laguna Tools od IGM. Každý stroj Laguna Tools byl pečlivě navržen s ohledem na potřeby zákazníka. Díky praktickým zkušenostem Laguna Tools neustále pracuje na vytváření inovativních a profesionálních strojů. Stroje, které inspirují k tvorbě uměleckých děl, se kterými je radost pracovat.

Obsah

1. Prohlášení o shodě

1.1 Záruka

2. Specifikace produktu

3. Obecná bezpečnost práce

3.1 Důležité bezpečnostní pokyny

3.2 Obecná bezpečnostní pravidla

3.3 Dodatečná bezpečnostní opatření

3.4 Specifika motoru

3.5 Pokyny pro uzemnění

4. Popis částí stroje

4.1 Popis funkce stroje

5. Sestavení stroje

6.1 Vybalení

6.2 Montáž

6. Údržba

Mapa součástí pily

7. Odstranění problémů

8. SCHÉMATA ZAPOJENÍ

9. Rozpis dílů PFLUX 3

10. Seznam dílů PFLUX3

1. Prohlášení o shodě

Prohlašujeme, že tento výrobek je v souladu se směrnicí a normou uvedenou na předchozí straně tohoto manuálu.

1.1 Záruka

Firma IGM nástroje a stroje s.r.o. se vždy snaží dodat kvalitní a výkonný produkt. Uplatnění záruky se řídí platnými obchodními podmínkami a záručními podmínkami firmy IGM nástroje a stroje s.r.o.

2. Specifikace produktu

Motor	2200 W
Napájení	400V / 50Hz / 3 Fáze
Doporučený jistič	16 A, vypínací charakteristika C (16/3/C)
Proudění vzduchu (tradiční měření)	3831 m ³ /hodinu (2253 CFM)
Proudění vzduchu (aktuální měření)	2209 m ³ /hodinu (1299 CFM)
Max. statický tlak	285 mm ve vodě
Průměr ventilátoru	390 mm
Průměr odsávacího hrdla	1x 200 mm nebo 3 x 100 mm
Spínač	Vysokofrekvenční dálkové ovládání
Hlučnost	76 dB(A) na 3 m

Objem odpadní nádoby	174 l, osmistranná nádoba
Přepravní rozměry (ŠxDxV)	1170 x 690 x 2030 mm
Hmotnost	160 kg
Přepravní hmotnost	200 kg
Filtr	
Filtrovaná oblast:	9,5 m ²
Filtrační patrona	průměr 400 mm x výška 900 mm
Filtrace	
Velikost odpadního pytle	HEPA 99.2 % částic o velikosti 0.4 mikronu 960 x 960 mm

3. Obecná bezpečnost práce

3.1 Důležité bezpečnostní pokyny

PŘED POUŽITÍM STROJE SI PŘEČTĚTE VŠECHNA OPATŘENÍ A VAROVÁNÍ, KTERÁ SE HO TÝKAJÍ. Nedodržení všech níže uvedených pokynů může mít za následek úraz elektrickým proudem, požár, vážné zranění nebo poškození majetku.

Práce se dřevem může být při nedodržení bezpečných a správných provozních postupů nebezpečná. Stejně jako u všech strojních zařízení existují při provozu určitá rizika. Respekt a opatrnost značně snižují pravděpodobnost zranění při práci se strojem. Pokud jsou však běžná bezpečnostní opatření přehlížena nebo ignorována, může dojít ke zranění obsluhy stroje. Bezpečnostní vybavení, jako jsou ochranné kryty, podavače, svěrky, přítlačné hřebeny, ochranné brýle, protiprachové masky a ochrana sluchu, snižuje pravděpodobnost poranění. Ovšem ani to nejlepší bezpečnostní opatření neochrání před špatným úsudkem, nedbalostí nebo nepozorností. V dílně vždy používejte zdravý rozum a buďte opatrní. Pokud vám nějaký pracovní úkon připadá nebezpečný, neprovádějte jej. Vymyslete alternativní a bezpečnější postup.

MĚJTE NA PAMĚTI: Vaše osobní bezpečnost je vaší odpovědností.

Tento stroj byl navržen pouze pro určitá použití. Důrazně doporučujeme, aby tento stroj nebyl upravován anebo používán k jiným účelům, než pro které byl navržen. Máte-li jakékoli dotazy týkající se konkrétní aplikace, nepoužívejte stroj, dokud se neobráíte na výrobce, abyste zjistili, zda je tato aplikace proveditelná nebo by vůbec měla být provedena na daném obrobku.

Máte-li jakékoli dotazy týkající se jeho použití, nepoužívejte produkt, dokud neobdržíte informace od výrobce.

Při používání stroje byste měli vždy dodržovat základní opatření, včetně následujících:

PŘED POUŽITÍM STROJE SI PŘEČTĚTE VŠECHNY POKYNY

Pro snížení rizika požáru, úrazu elektrickým proudem nebo zranění:

- Připojený stroj nenechávejte o samotě. Pokud stroj nepoužíváte, vypojte jej ze zásuvky.
- Nepoužívejte stroj venku ani na mokřém povrchu.
- Nedovolte, aby byl stroj používán jako hračka. Při používání stroje v blízkosti dětí je nutná zvýšená opatrnost.
- Používejte pouze tak, jak je popsáno v této příručce. Používejte pouze příslušenství doporučené výrobcem.
- Nepoužívejte s poškozeným kabelem nebo zástrčkou. Pokud stroj nefunguje tak, jak má, spadl, poškodil se, byl ponechán venku nebo spadl do vody, vraťte jej do servisního střediska.
- Netahejte ani nepřenášejte za napájecí kabel, nepoužívejte napájecí kabel jako držadlo, nezavírejte dvířka přes napájecí kabel ani nevedte napájecí kabel přes ostré hrany nebo rohy. Nepokládejte stroj na napájecí kabel. Držte napájecí kabel daleko od rozehrátých povrchů.
- Neodpojíte zástrčku tahem za napájecí kabel. Při odpojování uchopte zástrčku, nikoli kabel.
- Nemanipulujte se zástrčkou nebo strojem mokřými rukama.

- Nevkládejte do otvorů stroje žádné předměty. Nepoužívejte, pokud je jakýkoliv otvor stroje ucpán; chraňte před prachem, nečistotami, vlasy a čímkoliv, co by mohlo snížit průtok vzduchu.

- Vlasy, volné oblečení, prsty a všechny části těla udržujte mimo otvory a pohyblivé části.

- Před odpojením vypněte všechny ovládací prvky.

- Před čištěním stroje se ujistěte, že stojí na stabilním povrchu.

- Nepožívejte v místech, kde se mohou vyskytovat nebo se vyskytují hořlaviny nebo hořlavé kapaliny, například benzín.

- Připojte pouze k řádně uzemněné zásuvce. Viz pokyny k uzemnění.

TYTO POKYNY USCHOVEJTE

- Přečtěte si upozornění na stroji a v tomto manuálu. Nedodržení kterékoli z těchto výstrah může vést k vážnému zranění.

- Nahraďte varovné štítky, které jsou nečitelné nebo se odlepují.

- Odsavač je uzpůsoben k použití profesionální a řádně školenou a zkušenou obsluhou. Pokud nejste obeznámeni s příslušnými provozními vlastnostmi odsavače, nepoužívejte jej, dokud neabsolvujete řádné školení nebo nedostanete dostatečnou znalost.

- Odsavač nepoužívejte k jinému než určenému použití. Pokud je odsavač použit jinak než k určenému použití, IGM nástroje a stroje s.r.o. a Laguna Tools Inc. vypovídají jakoukoliv záruku a nenesou jakoukoliv zodpovědnost za zranění, která mohou při takovém použití vzniknout.

- Při práci se strojem vždy používejte příslušné ochranné brýle/ochranu obličeje.

- Před použitím stroje odložte kravaty, prsteny, hodinky a šperky, také si vyhrňte rukávy nad lokty. Ujistěte se, že na sobě nemáte žádné volné oblečení a dlouhé vlasy sepněte. Doporučujeme používat protiskluzovou obuv nebo vybavit pracovní prostor protiskluzovým opatřením. Nepoužívejte při práci rukavice.

- Během delšího provozu počívejte špunty do uší nebo chrániče sluchu.

- Prach uvolňovaný při pracích jako například broušení, řezání, vrtání a jiných úkonech obsahuje chemikálie, které způsobují rakovinu, vrozené vady nebo ohrožují reprodukční systém.

Příklady některých chemikálií:

- Olovo z barvy obsahující olovo

- Krystalický oxid křemičitý z cihel, cementu nebo jiných stavebních produktů.

- Arsen a chrom z chemicky šetřeného dřeva.

Riziko, které podstupujete se liší podle délky času prováděné činnosti. Chcete-li omezit ohrožení těmito chemikáliemi, pracujte v dobře větrané místnosti a používejte schválené bezpečnostní vybavení, například ochranné obličejové masky, které jsou speciálně určeny pro filtraci mikroskopických částic.

- Nepoužívejte toto zařízení, jste-li unaveni nebo pod vlivem drog, alkoholu nebo jiných léků.

- Před připojením k napájení se ujistěte, že je spínač vypnutý (v poloze OFF).

- Ujistěte se, že je stroj řádně uzemněn.

- Před úpravou a údržbou stroje se ujistěte, že není připojen k napájení.

- Zvykněte si pokaždé zkontrolovat, zda je všechno vybavení, jako jsou nastavovací klíče, odpad, použité dřevo a čisticí hadry, odstraněny z povrchu stroje před jeho použitím.

- Při práci nesundávejte ochranné pomůcky. Odstraní-li ochranné pomůcky za účelem údržby, buďte mimořádně opatrní a ihned po provedení údržby stroj opět zkompletujte.

- Před použitím se ujistěte, že odsavač stojí na rovném povrchu a kola jsou zajištěna.
- Zkontrolujte poškozené části stroje. Před dalším použitím stroje se ujistěte, že poškozené ochranné pomůcky správně fungují a jejich funkce není, jakkoliv narušena. Zkontrolujte zarovnání pohyblivých částí, upevnění pohyblivých částí a poškozené díly ukotvení stroje, které by mohly ovlivnit správné fungování stroje. Poškozené ochranné pomůcky nebo ochranné prostředky musí být řádně opraveny nebo vyměněny před použitím stroje.
- Zajistěte dostatek místa kolem stroje a neoslňující osvětlení pracovního prostoru.
- Udržujte podlahu kolem stroje v čistotě a bez zbytků oleje a mastnoty.
- Udržujte návštěvníky v bezpečné vzdálenosti od pracovního prostoru. Uchovávejte mimo dosah dětí.
- Dílnu zabezpečte před dětmi pomocí zámků, centrálních vypínačů nebo bezpečným uskladněním startovacích klíčů.
- Práci věnujte plnou pozornost. Nevěnování pozornosti, konverzace během práce nebo „žertování“ během práce může mít za následek vážné zranění.
- Při práci držte pevný postoj abyste neupadli nebo se neopírali o odsavač. Při práci se neunáhlujte ani nepoužívejte nadměrnou sílu pro jakýkoliv úkon.
- Pro práci používejte příslušné nástroje v příslušné rychlosti stroje. Nástroje nebo příslušenství nepoužívejte na práce, kterým nejsou určeny. Příslušný nástroj provede svou práci lépe a bezpečněji.
- Používejte doporučené příslušenství; použití nesprávného příslušenství může být nebezpečné.
- Údržbu strojů provádějte s opatrností. Dodržujte pokyny pro promazání a údržbu příslušenství.
- Před čištěním stroj vypněte. Pro odstranění třísek a odpadu použijte kartáč nebo stlačený vzduch, nepoužívejte holé ruce.
- Na stroji nestůjte. Pokud se stroj převrátí, může dojít k vážnému zranění.
- Nikdy nenechávejte stroj běžet bez dozoru. Při vypnutí neodcházejte od stroje a nechte ho doběhnout až do úplného zastavení.

3.2 Obecná bezpečnostní pravidla

VAROVÁNÍ: NEDODRŽENÍ TĚCHTO PRAVIDEL MŮŽE MÍT ZA NÁSLEDEK VÁŽNÉ ZRANĚNÍ.

ZKONTROLUJTE POŠKOZENÉ ČÁSTI STROJE. Před dalším použitím jednotku řádně opravte nebo vyměňte všechny poškozené součásti.

PRO VLASTNÍ BEZPEČNOST SI PŘEČTĚTE NÁVOD K OBSLUZE PŘED POUŽITÍM STROJE. Seznamte se s použitím, omezeními a nebezpečím, která mohou plynout z použití stroje.

UDRŽUJTE PRACOVNÍ POVRCH V ČISTOTĚ. Neuspořádaná dílna nebo nepořádek v blízkosti stroje může zapříčinit nehodu.

NEPOUŽÍVEJTE V NEBEZPEČNÉM PROSTŘEDÍ. Nepoužívejte odsavač ve vlhkém nebo mokřém prostředí, ani jej nevystavujte dešti. Pracoviště musí být dobře osvětlené.

DRŽTE DĚTI A NÁVŠTĚVNÍKY PRACOVNÍHO PROSTORU MIMO DOSAH STROJE. Všechny děti a nezkušený personál držte v bezpečné vzdálenosti od pracovní plochy.

PŘED ÚDRŽBOU STROJ ODPOJTE OD NAPÁJENÍ.

ZKONTROLUJTE POŠKOZENÉ ČÁSTI STROJE.

Před dalším použitím jednotku řádně opravte nebo vyměňte všechny poškozené součásti.

NEDODRŽENÍ TĚCHTO PRAVIDEL MŮŽE MÍT ZA NÁSLEDEK VÁŽNÉ ZRANĚNÍ.

3.3 Dodatečná bezpečnostní opatření

DALŠÍ BEZPEČNOSTNÍ OPATŘENÍ PRO ODSAVAČE

Použití stroje. Tento odsavač je určen pouze pro sběr pilin a třísek od dřevoobráběcích strojů. Odsavač nepoužívejte k odsávání kovů, hlíny, kamení, sádkartonu, azbestu, olověných barev, siliky, kapalin, aerosolů nebo jiných hořlavých, vznětlivých nebo nebezpečných materiálů.

Nebezpečný prach. Prach vzniklý při používání strojů může způsobit rakovinu, vrozené vady nebo dlouhodobé poškození dýchacích cest. Buďte si vědomi nebezpečí prachu spojeného s každým materiálem. Vždy noste příslušný respirátor, abyste snížili riziko újmy.

Alergie na prach. Prach z určitých dřev může u lidí a zvířat vyvolat alergickou reakci. Ujistěte se, že víte, jakému druhu dřevěného prachu budete vystaveni v případě, že může nastat alergická reakce.

Používejte respirátor. Jemný prach, který není možno zachytit filtrem, bude během provozu vhnán do prostoru dílny. Během provozu a po krátkou dobu po provozu používejte vždy příslušný respirátor, abyste snížili riziko trvalého poškození dýchacích cest.

Vyprazdňování odpadních pytlů a nádob. Při odstraňování prachu ze sběrné nádoby noste respirátor a ochranné brýle. Prach vyprazdňujte daleko od zdrojů vzplanutí a do příslušných nádob.

Odpojení od napájení. Vypněte spínač, odpojte odsavač od zdroje napájení a nechte motor úplně zastavit, než stroj necháte bez dozoru nebo před jakýmkoli servisem, čištěním, údržbou nebo seřízením.

Částice prachu a zdroje vznícení. Nepoužívejte odsavač v oblastech s vysokým rizikem výbuchu. Mezi oblasti s vysokým rizikem vznícení patří mimo jiné i oblasti v blízkosti kontrolních světel, otevřeného plamene nebo jiných zdrojů zapálení.

Protipožární opatření. Odsavač používejte pouze na místech s protipožární ochranou nebo v blízkosti protipožárních opatření, jako například hasícího přístroje.

Nebezpečí spojená s lopatkovým ventilátorem. Během provozu z žádného důvodu nedávejte ruce ani nástroje do blízkosti odsávacího otvoru. Silné sání by mohlo snadno způsobit náhodný kontakt s ventilátorem, což by mohlo způsobit vážné zranění nebo poškození stroje. Malá zvířata a děti držte vždy dál od otvoru pro sběr prachu.

Zabránění jiskrám. Nedovolte, aby ocel nebo kameny zasáhly ventilátor—takto by mohly vzniknout jiskry. Jiskry mohou doutnat v prachu po dlouhou dobu, než se vůbec objeví požár. Pokud nechtěně říznete do dřeva s kovovými příměskami (hřebíky, sponky apod.), okamžitě vypněte odsavač, odpojte jej od napájení a počkejte, až se ventilátor zastaví—poté vyprázdněte sběrnou nádobu do vhodného vzduchotěsného kovového kontejneru.

Provozní místo. Chcete-li snížit riziko vystavení jemnému prachu, umístěte natrvalo instalované odsavače mimo pracovní prostor nebo do jiné místnosti vybavené detektorem kouře. Sběrač prachu nepoužívejte na vlhkých nebo mokřích místech - vystavení stroje vodě či vlhkému prostředí může způsobit úraz elektrickým proudem nebo zkrátit životnost stroje.

Statická elektřina. Plastové vedení prachu vytváří statickou elektřinu, když jím procházejí dřevěné třísky. I když jsou jiskry způsobené statickou elektřinou vzácné, mohou způsobit výbuch nebo požár. Chcete-li toto riziko snížit, ujistěte se, že veškeré vedení prachu je vhodně uzemněno pomocí uzemňovacího drátu.

Pravidelné čištění. Pravidelně kontrolujte/vyprazdňujte sběrné vaky a nádoby, abyste zabránili hromadění jemného prachu, který může zvýšit riziko požáru. Pravidelně uklízejte pracovní prostor, kde je stroj používán - nadměrné hromadění prachu na stropních světlech, topných tělesech, elektrických panelech nebo jiných zdrojích tepla zvyšuje riziko požáru.

VAROVÁNÍ: ZANEDBÁNÍ PREVENTIVNÍHO OPATŘENÍ MŮŽE VÉST K DROBNÉMU PORANĚNÍ NEBO POŠKOZENÍ STROJE.

VAROVÁNÍ: ZANEDBÁNÍ PREVENTIVNÍHO OPATŘENÍ MŮŽE VÉST K VÁŽNÉMU ZRANĚNÍ NEBO DOKONCE SMRTI.

TYTO POKYNY USCHOVEJTE.

Nahlédněte do nich, pokud je třeba, a použijte je k poučení ostatních.

3.4 Specifika motoru

Stroj je nastaven pro 400 voltů, 50HZ střídavý proud. Před připojením stroje ke zdroji napájení se ujistěte, že je spínač v poloze „VYPNUTO“.

3.5 Pokyny pro uzemnění

VAROVÁNÍ: TENTO STROJ MUSÍ BÝT PŘI POUŽÍVÁNÍ UZEMNĚN, ABY BYLA OBSLUHA CHRÁNĚNA PŘED ÚRAZEM ELEKTRICKÝM PROUDEM.

Tento stroj musí být trvale uzemněn. Stroj připojte pouze na řádně uzemněný napájecí okruh.

V případě závady nebo poruchy představuje uzemnění cestu nejmenšího odporu pro elektrický proud a snižuje tak riziko úrazu. Stroj je vybaven elektrickým napájecím kabelem vybaveným ochranným vodičem a zástrčkou se zemnicím konektorem. Zástrčka musí být zapojena do odpovídající zásuvky, ta musí být uzemněna a v souladu se všemi místními předpisy a vyhláškami.

Zástrčku nijak neupravujte, pokud nepasuje do zásuvky, kontaktujte kvalifikovaného elektrikáře, který nainstaluje příslušnou zásuvku. Nesprávné připojení zemnicího vodiče může mít za následek nebezpečí úrazu elektrickým proudem. Je-li třeba opravit kabel nebo zástrčku, kontaktujte kvalifikovaného elektrikáře.

Pokud si nejste jisti správným zapojením, kontaktujte kvalifikovaného elektrikáře. Při použití prodlužovacího kabelu používejte pouze kabel se třemi vodiči a s odpovídajícím uzemněním. Poškozený nebo opotřebovaný kabel okamžitě opravte nebo vyměňte.

Maximální proudové zatížení

Proudové zatížení.....17 A

Požadavky na napájecí okruh

Pro stroj Laguna CFLux byste měli použít samostatný elektrický okruh. Okruh by měl být chráněn 16A jističem vypínací charakteristiky C (16/3/C). Napájecí kabel stroje je z výroby osazen průmyslovou zástrčkou 400V. Stroj je nutné připojit do odpovídající průmyslové zásuvky nebo je možné stroj připojit na svorkovnici a rozvody odpovídající doporučenému jištění.

POZOR! ZAPOJENÍ MŮŽE PROVÁDĚT POUZE KVALIFIKOVANÝ ELEKTRIKÁŘ.

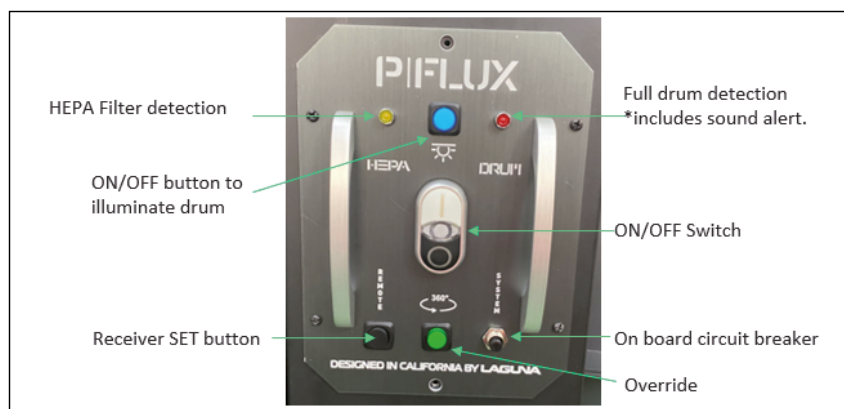
Doporučený jistič: 16A (16/3/C), vypínací charakteristika C.

VAROVÁNÍ: UJISTĚTE SE, ŽE JE ZÁSUVKA ŘÁDNĚ UZEMNĚNA. POKUD SI NEJSTE JISTI, NECHTE ZÁSUVKU ZKONTROLOVAT KVALIFIKOVANÝM ELEKTRIKÁŘEM.

4. Popis částí stroje

4.1 Popis funkcí stroje

Kontrolní panel



HEPA Filter detection – Detekce HEPA filtru - rozsvítí se, když se filtr vyčistí (automatické čištění/přepínání)

Full drum detection – Detekce plného bubnu - když je buben plný, bzučák* se neustále vypíná. a rozsvítí se kontrolka.

*Když se buben blíží k 70-80 % naplnění; objeví se přerušované bzučení; jedná se o normální stav.

ON/OFF Switch – Vypínač ON/OFF - zapíná nebo vypíná cyklon.

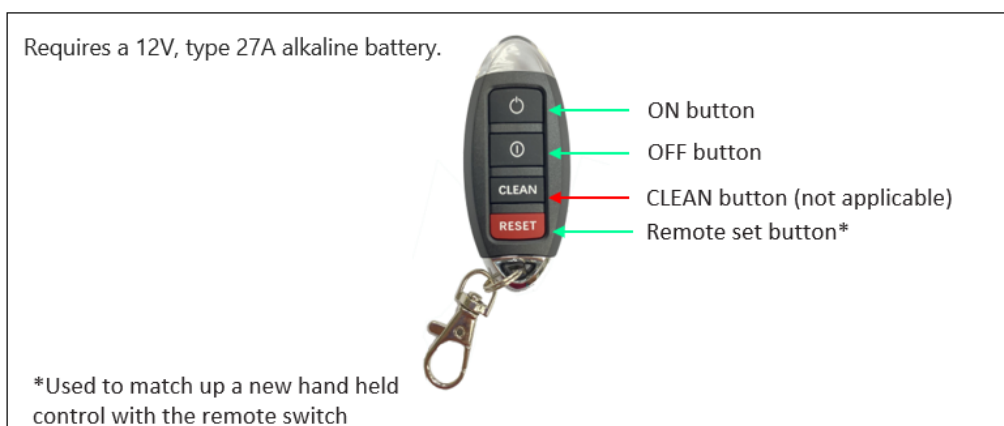
On board circuit breaker – Jistič na desce - vyskočí, pokud dojde k přetížení stroje. Stiskněte tlačítko pro resetování.

Override - Přepínání - Stisknutím na (3) sekundy aktivujete přepínání čištění, zatímco se cyklon je zapnutý. Tuto funkci můžete aktivovat také stisknutím tlačítka CLEAN (ČIŠTĚNÍ) na ručním dálkovém ovladači po dobu (3) sekund.

Receiver SET button – Tlačítko SET přijímače - Slouží k naprogramování přijímače.

ON/OFF illuminate drum – Vypínač (Osvětlení bubnu) - slouží k ovládání LED světla na víku bubnu, osvětluje vnitřek bubnu pro vizuální kontrolu úrovně prachu.

Dálkový ovladač



Requires a 12V, type 27A alkaline battery. – Napájení 12V baterií typu 27A

ON button - Tlačítko zapnutí

OFF button - Tlačítko vypnutí

CLEAN button (not applicable) - Tlačítko CLEAN (pouze pro PFlux)

Remote set button* - Tlačítko pro spárování

* Used to match up a new hand held control with the remote switch - * Tlačítko pro nastavení dálkového ovládání (Pro spárování ovladače s odsavačem)

A) Aby nedošlo k poškození motoru je ve spínací skříni tepelná pojistka, která rozpojí elektrický okruh a ochrání tak motor před přetížením.

Pokud se motor začne přehřívat nebo odebírá nadměrně proud.

Pokud dojde k rozpojení tepelné pojistky. Nechte stroj několik minut vychladnout. Poté stiskněte resetovací tlačítko a znovu stroj spusťte.

NASTAVENÍ DÁLKOVÉHO OVLÁDÁNÍ

1. Před nastavením dálkového ovládání se ujistěte, že je stroj zapnutý.

2. Stiskněte tlačítko SET dálkovém ovladači, dokud neuslyšíte dvě pípnutí.

3. Pro dokončení nastavení stiskněte tlačítko dálkového ovládání na dálkovém ovládání současně s černým tlačítkem, dokud neuslyšíte tři pípnutí.



Tlačítko nastavení přijímače

5. Sestavení stroje

5.1 Vybalení

Váš mobilní odsavač je balen v jedné krabici. Před sestavením stroje si přečtěte následující pokyny pro vybalení.

1. Pásové popruhy opatrně odřízněte a vyhoďte.
2. Řezejte podél čáry pásky na krabici.
3. Vyjměte všechny součástky z horní části polystyrenu a odložte je stranou.
4. Odstraňte polystyrénový obalový materiál z horní části stroje.
5. Opatrně vyjměte součástky stroje z krabice a odložte stranou.
6. Pomocí níže uvedeného schématu zkontrolujte, zda jsou všechny součástky v dobrém stavu.



Popis

- A. Motor
- B. Spínač a dálkový ovladač
- C. Separační centrální část
- D. Kryty kanystrů (přední a zadní)
- E. Horní vzpěry (3)
- F. Kyt kanystru
- G. Vložka bubnu (4)

- H. Filtr 1 Mikron
- I. Hřídel otáčení filtru
- J. Rameno pro čištění filtru (2)
- K. Rám základny
- L. Sběrný vak pro buben (3)
- M. Kužel cyklonu
- N. Střední část cyklonu
- O. Vstupní válec
- P. Přední a zadní část odpadní nádoby
- Q. Víko odpadní nádoby
- R. Páka pro rychlé upnutí odpadní nádoby
- S. Koncový uzávěr filtru se 4" sacím otvorem
- T. Základní panel bubnu ve tvaru osmiúhelníku
- U. Spodní vzpěry (3)
- V. Boční deska bubnu (levá a pravá)
- W. Výztužné desky vzpěr (3)
- X. Pravé a levé tyče pro zvedací systém
- Y. Příslušenství k montáži zvedacího systému
- Y1. Spodní trojúhelníková nosná deska (2)
- Y2. Podpěra zvedacího systému (2)
- Y3. Spodní opěrná deska (2)
- AB. Redukce odsávání (3 otvory)
- AC. Deska automatického čištění
- AD. Krabice

Nahlaste chybějící nebo poškozené díly svému prodejci nebo distributorovi. Před montáží a použitím stroje si důkladně přečtěte tuto příručku, abyste se seznámili s řádnými postupy montáže, údržby a bezpečnosti.

6.2 Montáž

Tento krok vyžaduje dva dospělé. Motor cyklonu je těžký, při zvedání a manipulaci buďte opatrní! Nedodržení správného postupu může způsobit vážné zranění a / nebo poškození stroje a / nebo majetku!

Potřebné nástroje

Stranový klíč – 10 mm / 12 mm / 14 mm / křížový šroubovák

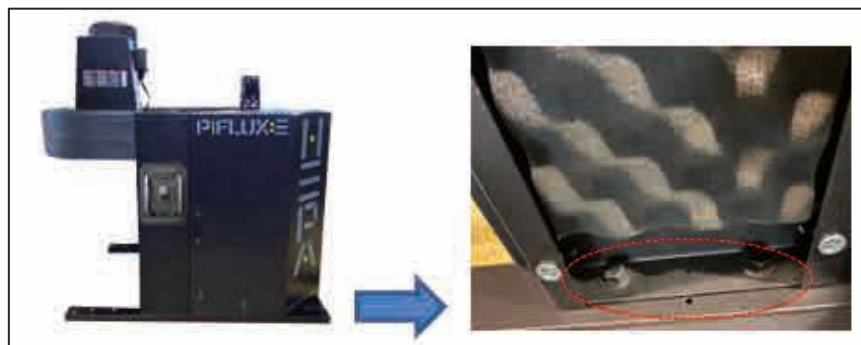
Inbus - 4 mm / 5 mm

Při sestavování odsavače postupujte takto:

Pro vlastní bezpečnost nepřipojujte stroj ke zdroji energie, dokud není stroj kompletně smontován. Také se ujistěte, že jste si přečetli celou příručku s pokyny a porozuměli jí.

ODHAD ČASU MONTÁŽE 4-5 hodin

Krok 1: Odstraňte základnu, která byla přišroubována k (3) horní vzpěře. Ponechte si (6) šestihranné šrouby 3/8 "x3/4" a (6) ploché podložky 3/8".



Krok 2: Otočte jednotku vzhůru nohama. Jednotku podložte tak, aby byla ve stejné výšce jako motor. Jednotka by neměla být nahnutá. Odmontujte základnu (F) připevněnou ke třem vzpěrám (D). Připojte kolečka s brzdou (průměr 76 mm) na stranu blíže k otvoru a druhé dvě kolečka na protější stranu základny (F) pomocí šroubů (16) 8 mm*19 mm a podložek (16) 8 mm*OD18*2T.



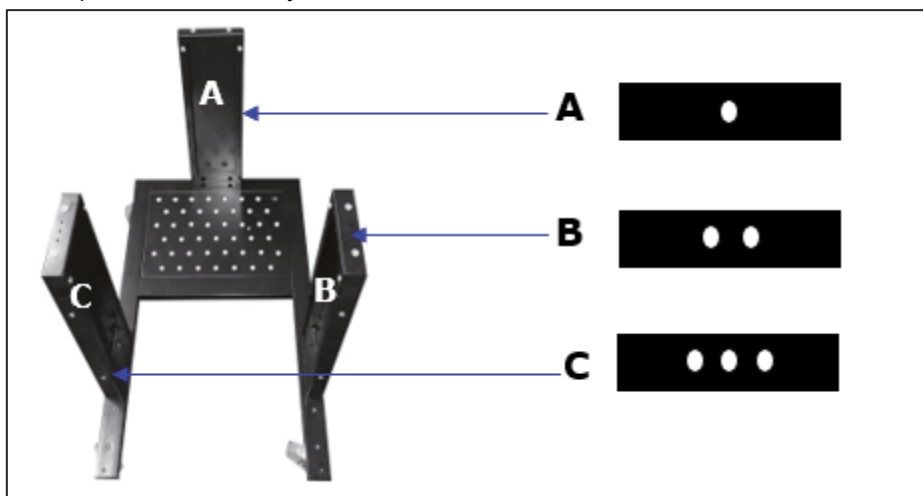
Krok 3: Otočte podstavec na (4) 4" kolečka a zajistěte tři spodní podpěrné panely pomocí (6) šestihranných šroubů 3/8" x 3/4" a (6) plochých podložek 3/8" x 7/8".

Každá spodní podpěra (P) byla označena podle svého konkrétního umístění.

A – sloupek s jednou tečkou instalujte na stranu filtru.

B – podpěru s upevněním na levé straně instalujte na přední stranu.

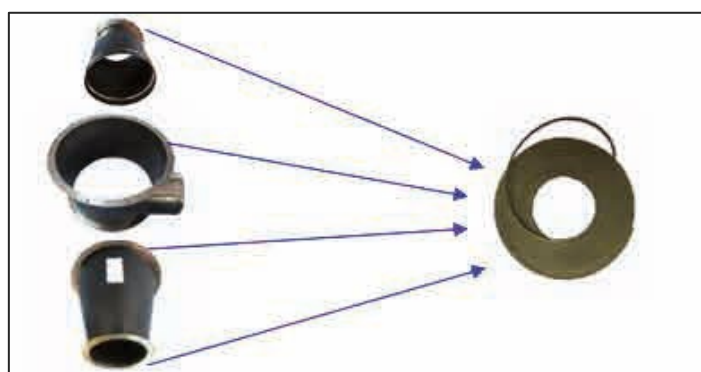
C – podpěru s upevněním na pravé straně instalujte na druhou stranu.



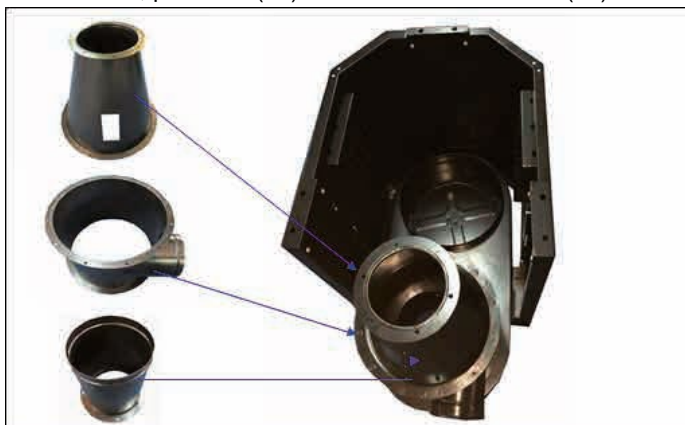
(označení podpěr se může lišit)

Krok 4: S pomocí další osoby opatrně zvedněte horní cyklon dostatečně vysoko, abyste ji mohli umístit na stojany, které jste zkompletovali ve krocích 2 a 3. Dbejte na přesné umístění horního cyklonu na třech spodních svislých podpěrách. Pomocí (6) šestihranů 5/16" x 3/4" a (6) plochých podložek 5/16" spojte a zajistěte horní a dolní podpěru a horní a dolní podpěry.

Krok 5: Nalepte izolační těsnění na horní a dolní okraj následujících tří částí: Kužel cyklonu, střední část cyklonu a separační válec.



Krok 6: Připevněte separační válec k centrální separační části pomocí šroubů (4) 5/16"×5/8". Dále nasadte střední část cyklonu na centrální separační část pomocí šroubů (12) 8 mm×19 mm a podložek (12) 8 mm×OD18×2T. Poté nasadte kužel cyklonu na střední část cyklonu pomocí šroubů (12) 8 mm×19 mm, podložek (24) 8 mm×OD18×2T a matic (12) 8 mm.



POZOR! Zarovnejte svařené linky na kuželu cyklonu a střední části cyklonu.

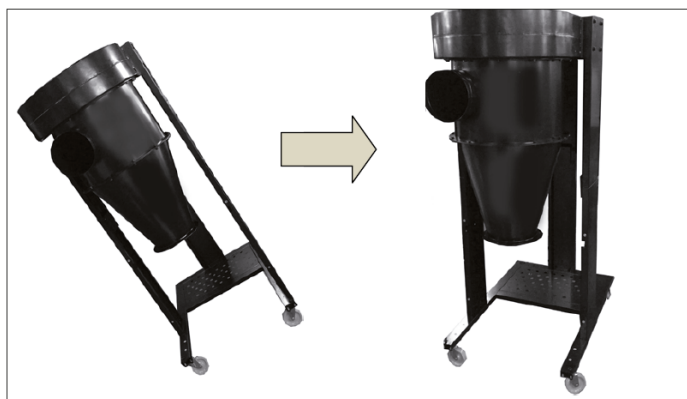
Krok 7: Základnu připojte k jednotce třemi podpěrnými sloupky pomocí šroubů (6) 8 mm×19 mm a podložek (6) 8 mm×OD18×2T.



Krok 8: Tři podpěry (P) připevněte pomocí šroubů (12) 8 mm×19 mm a podložek (12) 8 mm×OD18×2T.



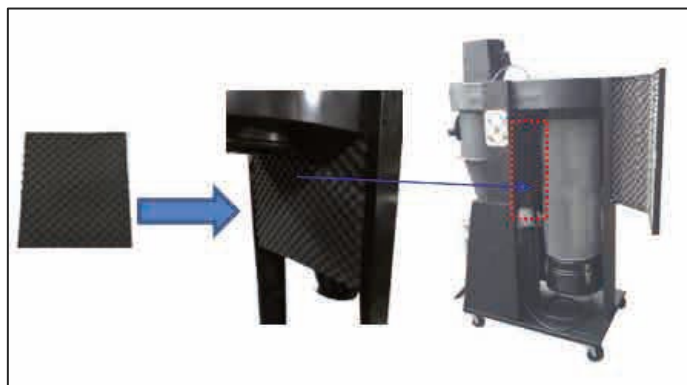
Krok 9: S pomocí druhé osoby opatrně zvedněte odsavač.



Krok 10. Vezměte rozvodnou skříňku a připevněte ji k výztužné desce, která je pod ovládacím panelem/ovládací skříňkou, pomocí (2) šestihranných šroubů 1/4" x 3/4" a (2) plochých podložek 1/4".



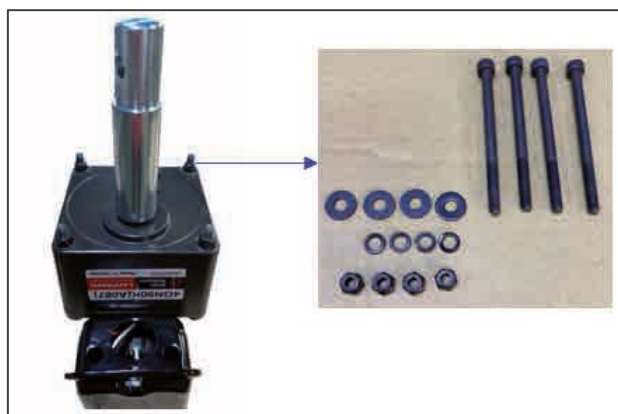
Krok 11. Pomocí (4) šestihranných šroubů 1/4"*3/4" a (4) plochých podložek 1/4"*OD19*2t upevněte štít bočního filtru (I).



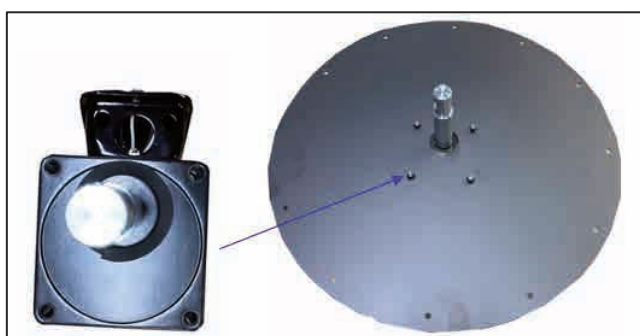
Krok 12. Vezměte motor automatického čištění a na základnu hřídele nalepte pěnovou pásku (3*6 mm), jak je znázorněno na fotografii.



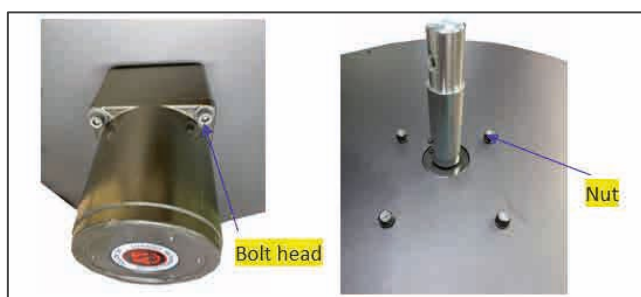
Krok 13. Povolte a vyjměte čtyři šrouby, podložky a matice z převodového motoru. Odložte stranou pro krok 15.



Krok 14. Vezměte krycí desku automatického čištění a nasadte ji na motor automatického čištění. Ujistěte se, že čtyři otvory pro šrouby na krycí desce odpovídají s otvory na motoru. Propojovací skříňka musí směřovat nahoru, jak je znázorněno na fotografii.



Krok 15. Pomocí hardwaru odstraněného v kroku 12 připevněte motor Autoclean ke krycí desce. Našroubujte šroub s hlavou na straně motoru Autoclean (viz foto). Matice je na straně krycí desky nasazena a zajištěna (viz foto). Šrouby nepřipevňujte obráceně.



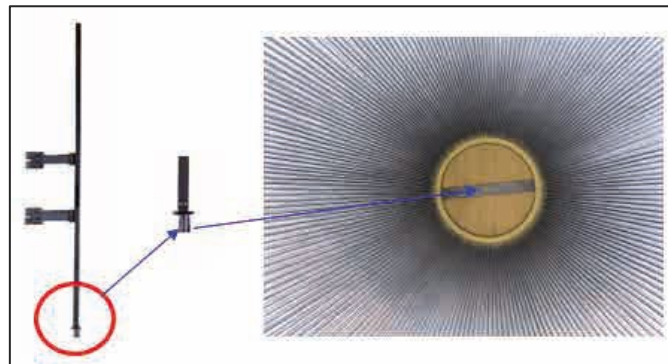
Krok 16. Připevněte desku automatického čištění k prachovému žlabu pomocí (12) šroubů s plechovým závitem 3/16" x 1/2".



Krok 17. Vezměte (2) ramena na čištění filtru a připevněte je k rotační hřídeli filtru pomocí (4) 1/4" x 5/8" šestihranných šroubů, (8) 1/4" plochých podložek a (4) 1/4" šestihranné matice



Krok 18. Vložte sestavu otočného hřídele filtru do HEPA filtru z horního otvoru. Bude snazší vložit ji, když ji budete držet pod šikmým úhlem. Rotační hřídel má horní a spodní konec. Na horním konci jsou otvory pro šrouby pro další krok.



Krok 19. Přesuňte sestavu HEPA filtru pod prachový žlab a pomocí další osoby, která drží HEPA filtr, zajistěte horní konec rotačního hřídele k čistícímu vřetenu uvnitř prachového žlabu pomocí (1) 5/16" x 1-1/2" šestihranného šroubu, (2) plochých podložek 5/16" x OD18 x 2t a (1) pojistné matice 5/16".



Krok 20. Zajistěte a utáhněte šrouby (1) 5/16" x 3/4" a (1) 5/16" x 23 x 2 ploché. podložku na základně rotačního hřídele.



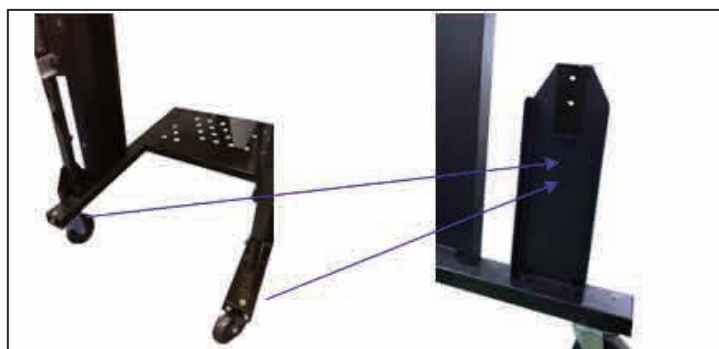
Krok 21. Otevřete kryt kanystrového filtru a zajistěte kanystrový filtr HEPA. na prachový žlab upevněním páskové svorky na horní části filtru. kanystrového filtru HEPA. Ujistěte se, že je pásová svorka pevně upevněna. To se děje nezáleží na tom, na kterou stranu svorka směřuje.



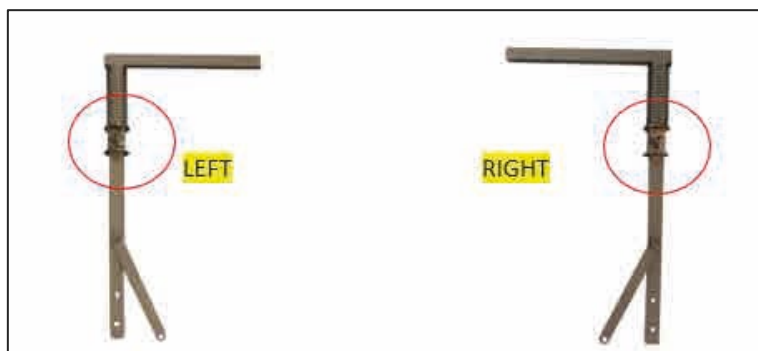
Krok 22. Připevněte koncovku kanystrového filtru ke kanystrovému filtru pomocí (4) západky. Zakryjte 4" háček pomocí 4" gumové zátky.



Krok 23. Zajistěte spodní trojúhelníkovou opěrnou desku k základně pomocí (2) šestihranných šroubů 5/16 "x 3/4" a (2) 5/16 "x 18 x 2 plochých podložek. Pro opačnou stranu postupujte stejně.



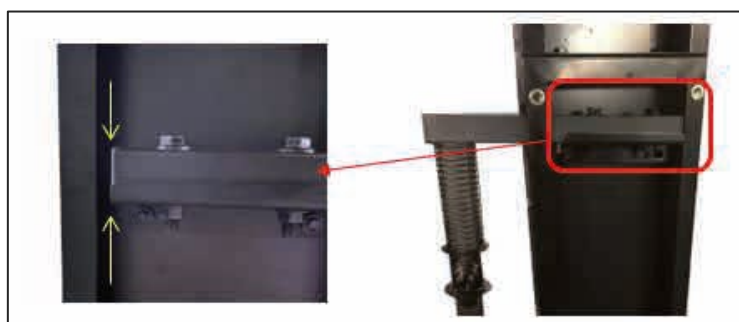
Krok 24. Najděte dvě dodané tyče nožního pedálu. K dispozici je levá strana a pravá strana. Správnou stranu poznáte podle vyčnívající matice, která je zakroužkovaná červeně níže. Měla by směřovat nahoru, když nasadíte tyče na pedály na podlahu.



Krok 25: Zasuňte tyč do otvoru na spodní straně podpěry (P). Ujistěte se, že konec tyče je uvnitř trojúhelníkové desky. Totéž proveďte na protější straně.

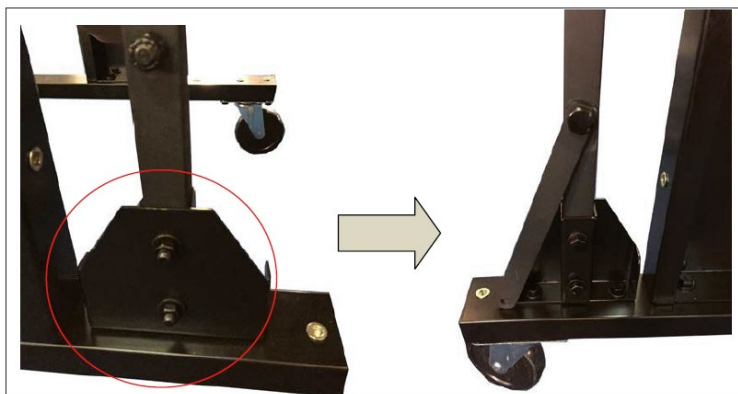


Krok 26: Ujistěte se, že je nožní pedál na správné straně a zasuňte nožní pedál do otvoru na spodním svislém nosném panelu. Vezměte spodní nosnou konzolu a použijte (2) 5/16" x 1-3/4" šestihranné šrouby, (4) 5/16" ploché podložky a (2) 5/16" šestihranné matice k zajištění spodního konce nožní pedál na vnitřní stranu trojúhelníkové nosné desky. Pro opačnou stranu postupujte stejně.

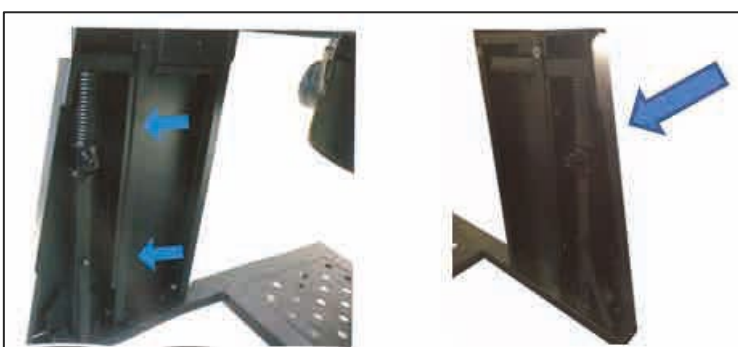


Krok 27: Zajistěte spodní část tyče k trojúhelníkové opěrné desce pomocí šestihranných šroubů (2) 8 mm*1,9 mm, podložek (4) 8 mm*OD18*2T a šestihranných matic (2) 8 mm. Totéž proveďte na protější straně.

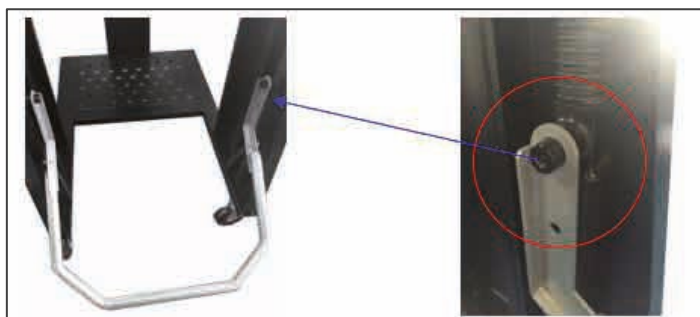
Najděte dodané dvoustopé pedálové tyče. Existuje levá a pravá strana. Chcete-li identifikovat správnou stranu, podívejte se na vyčnívající matici, zakroužkovanou červeně níže. Při pokládání tyčí na podlahu by měla směřovat nahoru.



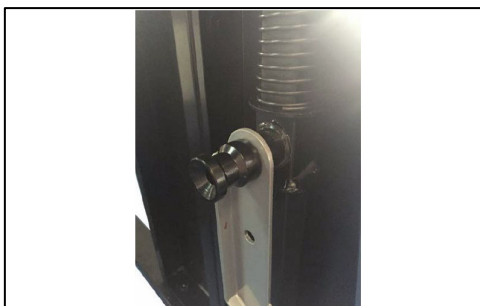
Krok 28. Přiložte krycí desku na sestavu nožního pedálu. Zajistěte pomocí (6) šestihranných šroubů 1/4"*3/4" a (6) plochých podložek 1/4"*OD19*2t. Stejně kroky proveďte i na opačné straně.



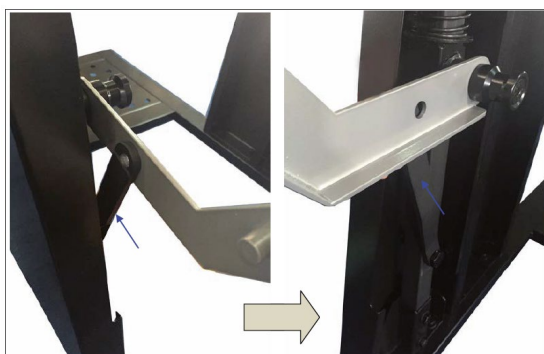
Krok 29: Připevněte oba konce zvedacího systému na matici v profilu zvedacího systému.



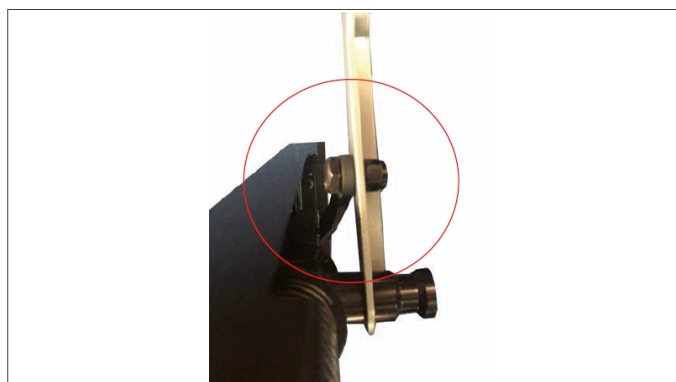
Krok 30: Zajistěte pomocí krytu. Totéž proveďte na protější straně. Kryt zajistěte šestihrannými šrouby (2) M8*30 mm.



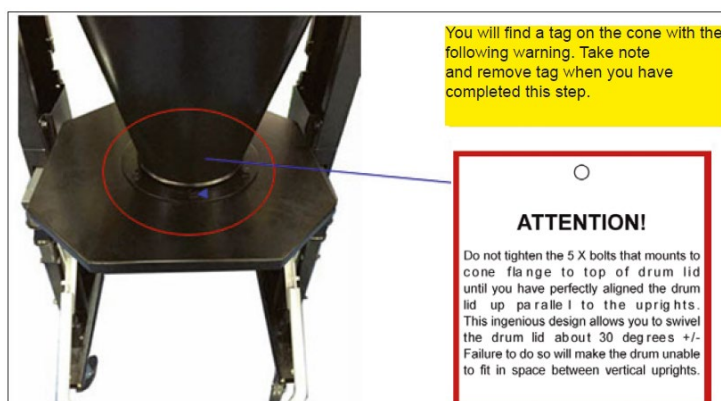
Krok 31: Srovnejte otvor pro šroub na tyči pro zvedací systém s otvorem na držáku zvedacího systému.



Krok 32: Zajistěte pomocí šroubů (2) 9 mm*21 mm. Ujistěte se, že hlavička šroubku je na vnitřní straně zvedacího systému. Opatrně dotáhněte. Pokud je tento šroub příliš dotažen, zvedací systém nebude fungovat plynule. Pokud je příliš volný, nezvedne odpadní nádobu.



Krok 33: Víko odpadní nádoby připevněte k cyklonu pomocí šroubů (8) 8 mm*19 mm, podložek (16) 8 mm*OD18*2T a matic (8) 8 mm. Nejdříve šrouby nasadte a až potom všechny dotáhněte. Špatně namontované víko nebude sedět na odpadní nádobu.



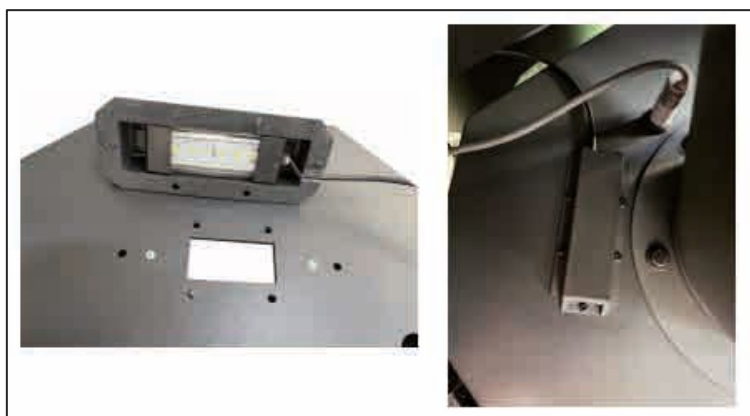
Na kuželu najdete štítek s následujícím upozorněním:

POZOR! Nedotahujte 5 X šroubů, které upevňují kuželovou přírubu k horní části víka odpadní nádoby, dokud nemáte víko odpadní nádoby dokonale vyrovnané rovnoběžně se vzpěrami. Tato důmyslná konstrukce vám umožňuje otočit víko odpadní nádoby o přibližně 30 stupňů +/- V opačném případě se odpadní nádoba nevejde do prostoru mezi svislé sloupky. Po dokončení tohoto kroku štítek odstraňte.

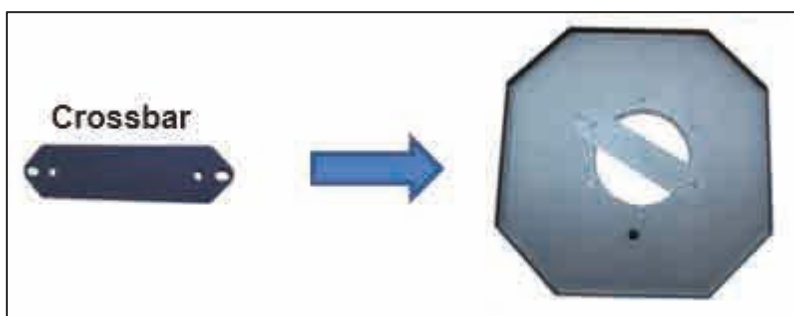
Krok 34. Připevněte snímač detekce plného bubnu k otvoru na bubnu, umístěného za cyklónovým trychtýřem. Při upevňování čidla dbejte na to, aby konec čidla není delší než okraj víka bubnu. Pokud přesahuje delší než okraj, nebude detekce správně fungovat.



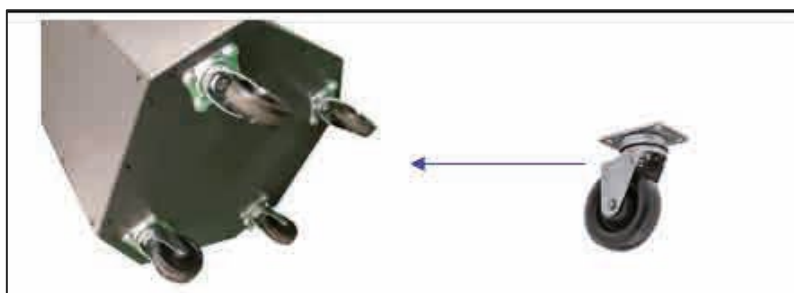
Krok 35. Připevněte LED světlo k víku bubnu pomocí (6) šroubů M4*10 mm Philip HD, (6) plochých podložek 3/16" a (6) šestihranných matic M4.



Krok 36. Připevněte příčník k víku bubnu a utáhněte jej pomocí dvou šroubů. šrouby odstraněnými v předchozím kroku. Nezáleží na tom, v jaké poloze příčník připevníte.



Krok 37: Sestavte kolečka odpadní nádoby. Čtyři 7,6mm kolečka připevněte k základně nádoby pomocí podložek (8) 9 mm*OD23*2T a matek (4) 9 mm. Pro pevné utažení použijte dodaný stranový klíč.



Krok 38. Připevněte rukojeti k hornímu a spodnímu konci na předním panelu s okenním displejem pomocí (4) šroubu Philip s plochou hlavou, (4) plochých podložek 5/16" x 7/8" a (4) 5/16" šestihranné matice. Pamatujte, že hlava šroubu Philip musí být vložena z rukojeti se šestihrannou maticí a podložkou na vnitřní straně bubnu.



Krok 39: Vezměte přední a zadní panel bubnu Octagon a smontujte pomocí (12) šroubů do plechu M4 x 12 mm.



Krok 40: Na levé a pravé straně najdete tři otvory pro šrouby. Vezměte odpovídající boční desku a zajistěte ji k vnější straně panelu pomocí (6) 1/4" x 1/2" šroubů vozíku, (6) plochých podložek 1/4" x 1" a (6) 1/4" šestihranu ořechy. Vložte hlavu šroubu vozíku zevnitř bubnu s podložkami a maticemi na vnější straně bubnu.



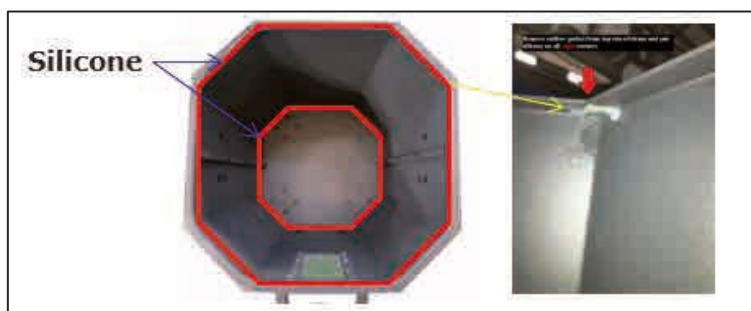
Krok 41: Položte buben na bok s rukojetí směrem nahoru. S pomocí další osoby přidržete základní panel s kolečky proti základně bubnu. Pomocí (22) šroubů s plochým hrotem M5 s křížovou hlavou a převlečné matice zajistěte a pevně utáhněte.



Krok 42. Vezměte plastové koncovky šroubů a zakryjte všechny konce šroubů (22) plastovými koncovkami. Tento krok je nutný, aby se zabránilo případným zraněním způsobeným ostrými konci šroubů.

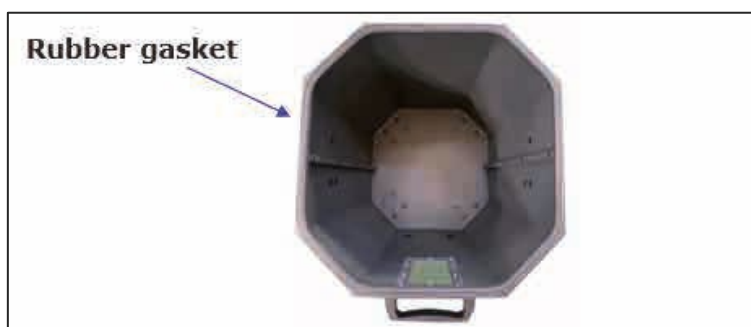


Krok 43: Po dokončení montáže naneste silikon (není součástí dodávky) na vnitřní stranu nádoby, včetně základny, abyste odpadní nádobu utěsnili a zabránili jakýmkoliv únikům vzduchu.



Silikon

Krok 44. Připevněte pryžové těsnění k horním vnitřním okrajům bubnu Octagon. Širší konec těsnění jde nahoru. Po dokončení těsnění použijte nůžky na cín k odříznutí přebytečného pryžového těsnění.



Krok 45: Vložte do odpadní nádoby plastový odpadní pytel. Pytel rozevřete a rozprostřete do všech rohů a okrajů.



Krok 46: Vložte do odpadní nádoby vnitřní část.

Použijte (24) šrouby s kulatou hlavou 3/16" x 1/2" a (24) převlečnou matici 3/16" k sestavení vložky bubnu dohromady. Umístěte vložku bubnu dovnitř přes plastový sáček v bubnu Octagon.



Krok 47: Zvedněte tyč nožního pedálu. Vyrovnajte okénko bubnu Octagon se středovým bodem víka bubnu a zatlačte buben dovnitř. Spusťte nožní pedál, aby byl buben pevně utěsněn pro normální provoz stroje.



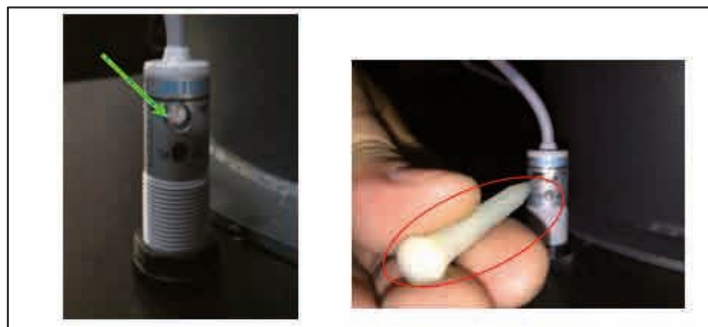
Krok 48: Při zarovnání nádoby se ujistěte, že jak levá, tak pravá část nádoby pevně sedí ve zvedacím mechanismu, než zvednete nádobu ke stroji. Pokud neseď odpadní nádoba v mechanismu správně, neutěsní se ke stroji, což bude mít negativní vliv na samotné odsávání.



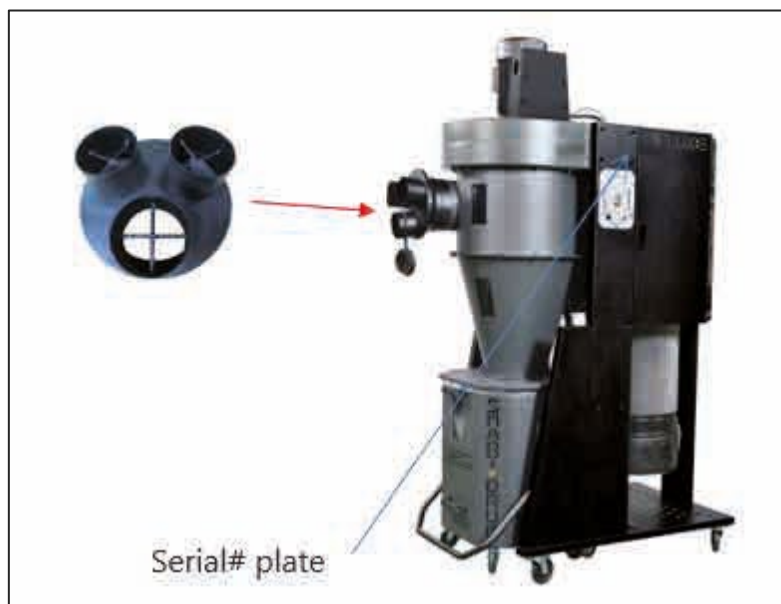
Krok 49. Pomocí bílého plastového kolíku zasuňte ostrý hrot do horního konce snímače přiblížení, který je na horní straně víka bubnu. S ním lze otáčet ve směru, nebo proti směru hodinových ručiček.

- Ve směru hodinových ručiček: Snižte hladinu prachového odpadu v bubnu (méně plný buben).

- Proti směru hodinových ručiček: Vyšší hladina prachového odpadu v bubnu (plnější bubnu).



Krok 50. Nainstalujte rozdělovač sání. U modelu PFLUX3 nainstalujte rozdělovač 8" x 4" x 3 porty do sání pomocí (3) šroubů z plechu M4 x 12 mm. Ke každému 4" portu připevněte gumové krytky.



Krok 51: Všechny montážní kroky byly dokončeny.

6. Údržba stroje

ČIŠTĚNÍ FILTRU

Aby cyklonový odsavač správně fungoval, musí být zajištěn dostatečný průtok vzduchu do filtru. Filtr musí být pravidelně udržován pečlivým vyfukováním stlačeným vzduchem nebo vzduchovou pistolí, aby se uvolnily nahromaděné částice, které se zachytily v záhybech filtru.

Pro uživatele, kteří odsavač využívají na maximum, doporučujeme čistit stlačeným vzduchem pravidelně, aby byla zachována maximální účinnost filtrace a dlouhá životnost filtru.

Použití kliky pro čištění filtru

Čistící klika filtru sklepe částičky prachu z filtru do odpadního pytle.

Pro udržení stroje v dobrém stavu, doporučujeme po každém použití stroje použít čištění klikou.

Stačí jednoduše otočit klikou tam a zpět 4-5x.

Použití stlačeného vzduchu

Odpojte stroj od napájení!

Pro uživatele, kteří odsavač používají často, doporučujeme pravidelně čistit stlačeným vzduchem, aby byla zachována maximální účinnost filtrace a dlouhá životnost filtru.

VYJMUTÍ FILTRU

1. Pro vyjmutí filtru postupujte obráceně podle kroků 29-34.
2. Po vyjmutí filtru ze stroje použijte stlačený vzduch k důkladnému vyčištění záhybů filtru, zvenku i zevnitř.

SESTAVENÍ FILTRU PO ČIŠTĚNÍ

1. S pomocí opatrně přimontujte filtr ke stroji podle kroků 29-34.

VYPRÁZDŇOVÁNÍ NEBO VÝMĚNA PYTLE

Pravidelně kontrolujte odpadní pytel filtru, pokud je plná více než třetina, doporučujeme jej vyprázdnit.

Pozn.: Pokud se plastový vak příliš zaplní, může se filtr hmotností vytáhnout z pásové svorky a vystavit tak uživatele potenciálně škodlivým částicím.

1. Uvolněte pružinovou sponu a vysypte odpadní pytel.
2. Vyprázdněte nebo vyměňte odpadní vak a znovu jej upevněte pomocí pružinové spony.

VYPRÁZDŇENÍ ODPADNÍ NÁDOBY CYKLONU

Pravidelně kontrolujte obsah odpadní nádoby cyklonu a podle potřeby ho vyprázdněte. Pro kontrolu odpadní nádoby:

1. Zdvihněte páku zvedacího systému, aby se odpadní nádoba spustila na podlahu.
2. Odsuňte ji od odsavače a zkontrolujte podle potřeby.

BĚŽNÁ KONTROLA

Pravidelná kontrola jakéhokoli stroje či nástroje je základem pro udržení optimálního fungování dílny. Což zahrnuje kontrolu veškerých součástí, zajištění čistoty filtru a odstranění nečistot ze všech povrchů a pohyblivých částí.

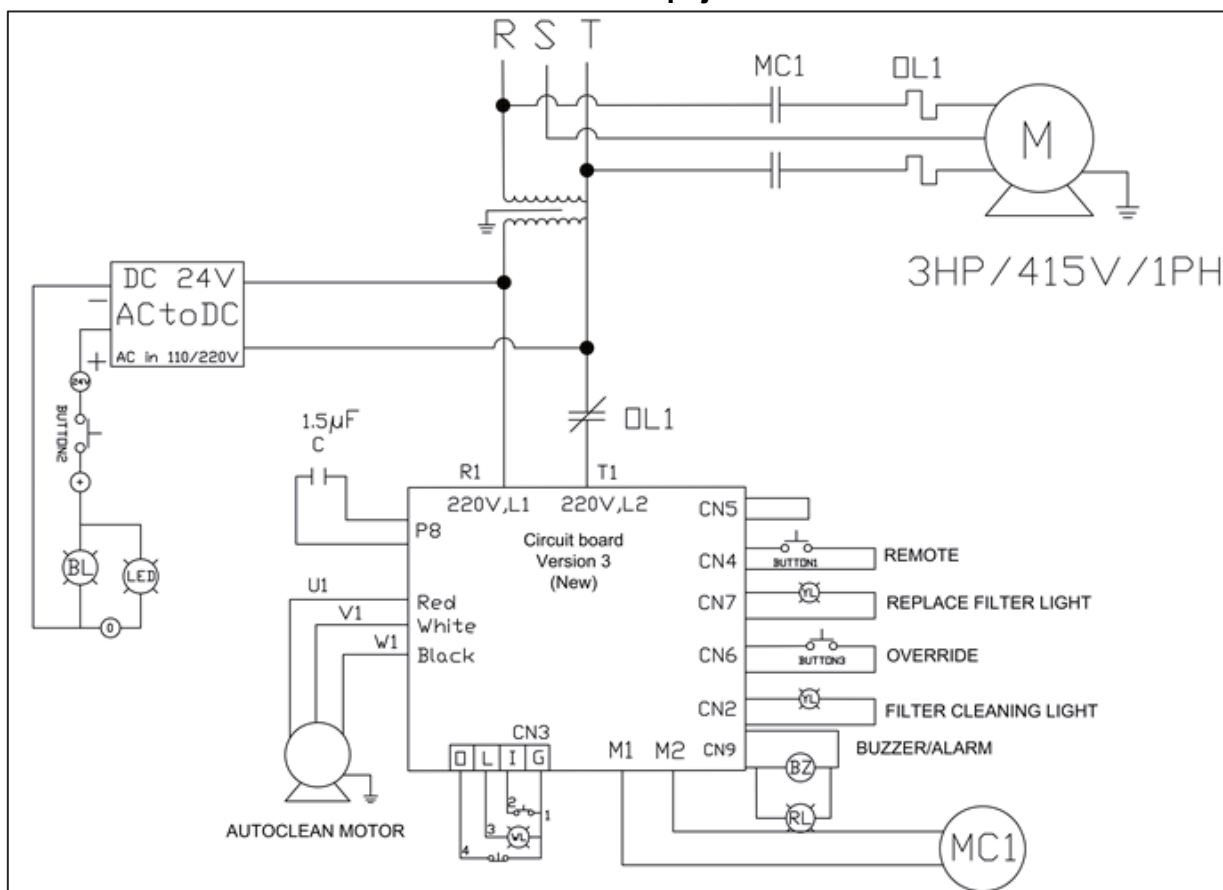
7. Odstranění problémů

<p>Stroj se nespouští nebo se vypíná jistič.</p> <p>Možná příčina</p> <ol style="list-style-type: none">1. Napájení je vypnuto nebo je vadné.2. Nástěnná pojistka/jistič je vypálená/vypnutá.3. Vadné dálkové ovládání.4. Dálkový přijímač je vadný.5. Nesprávně zapojené připojení motoru.6. Hlavní vypínač na přístrojové desce je vypnutý.7. Přerušovaný kontakt/vysoký odpor.8. Vadný vypínač. Vada na motoru.	<p>Možné řešení</p> <ol style="list-style-type: none">1. Ujistěte se, že je napájení zapnuto a zda má správné napětí.2. Vybavte správným jističem, vyměňte slabý jistič.3. Vyměňte baterie; ujistěte se, že na stroj vidíte a jste v dosahu odsavače.4. Zkontrolujte obvodovou desku přijímače; vyměňte, najdete-li vadu.5. Přepojte nebo zavolejte certifikovaného servisního technika nebo elektrikáře.6. Nechte motor vychladnout, zajistěte dostatečnou ventilaci stroje, resetujte.7. Zkontrolujte, zda nejsou dráty přerušené nebo špatně připojené, podle potřeby je opravte.8. Vyměňte spínač. Otestujte/opravte/vyměňte.
<p>Nadměrné vibrace nebo hluk během provozu.</p> <p>Možná příčina</p> <ol style="list-style-type: none">1. Volná součástka.2. Uvolněný nebo porouchaný držák motoru.3. Ventilátor zasahuje kryt.	<p>Možné řešení</p> <ol style="list-style-type: none">1. Zkontrolujte a dotáhněte všechny šrouby/maticе.2. Utáhněte nebo vyměňte podle potřeby.3. Zkontrolujte ventilátor a kryt; vyměňte.

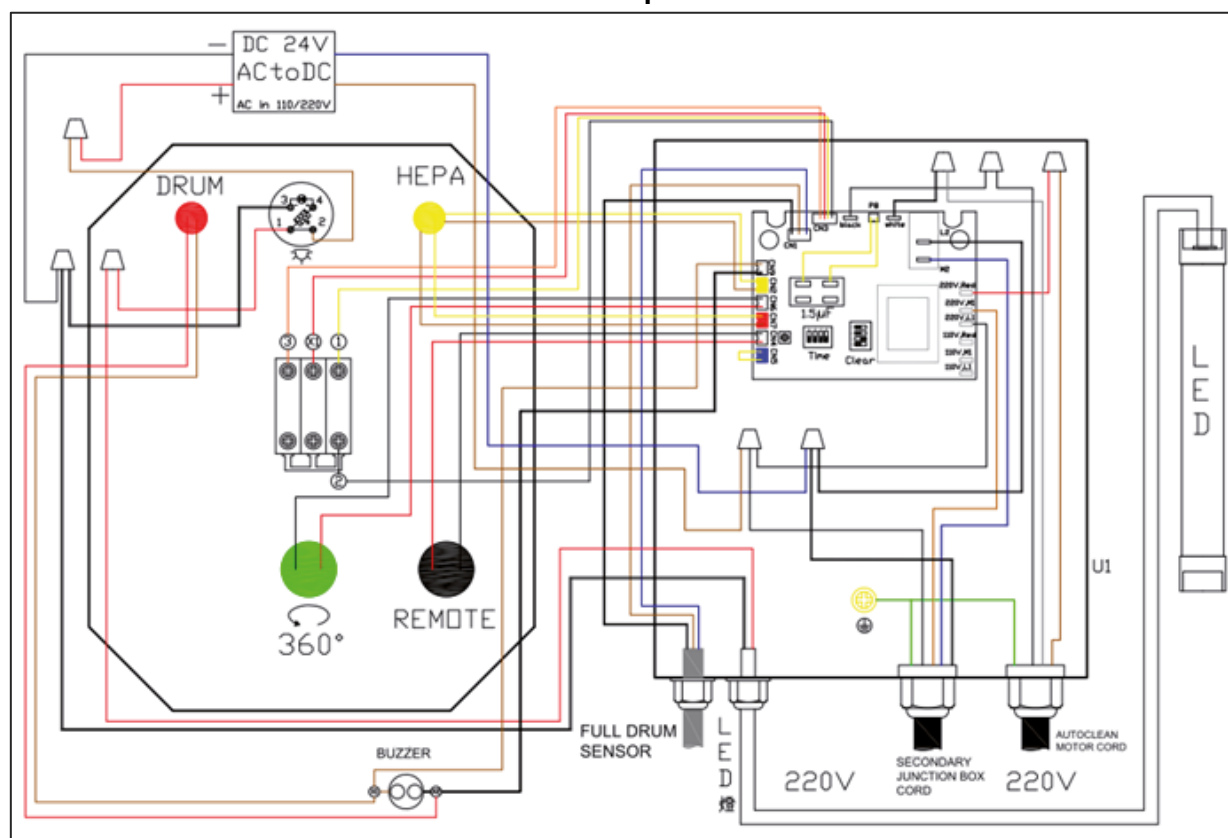
4. Opotřebená ložiska motoru.	4. Hřídel ručně otočte, zkontrolujte, jestli nezadrhává nebo není příliš volná, vyměňte ložiska.
<p>Stroj pracuje příliš hlasitě, vibruje a vychází z něj opakovaný hluk.</p> <p>Možná příčina</p> <ol style="list-style-type: none"> 1. Stroj stojí na nerovném povrchu. 2. Poškozený/nevyvážený ventilátor. 3. Volné spoje. 4. Ventilátor je uvolněný. 5. Ventilátor zasahuje kryt. 	<p>Možné řešení</p> <ol style="list-style-type: none"> 1. Umístěte stroj na rovný povrch. 2. Zkontrolujte, zda není ventilátor ohnutý, uvolněný nebo jinak poškozený. 3. Zkontrolujte a dotáhněte všechny upevňovací prvky. 4. Vyměňte motor a ventilátor. 5. Zkontrolujte ventilátor a kryt; vyměňte.
<p>Cyklonový odsavač neodsává dostatečně nebo vůbec; slabý výkon.</p> <p>Možná příčina</p> <ol style="list-style-type: none"> 1. Odpadní nádoba nebo koncová nádoba filtru jsou plné. Filtr je zanesený. 2. Ucpané vedení vzduchu. 3. Vedení je příliš dlouhé nebo má příliš moc ostrých zatočení. 4. Mokré dřevo ucpalo vedení. 5. Úniky v potrubí nebo příliš mnoho otevřených hrdel. 6. Nedostatečná průtoková rychlost v hlavní odsávací trubici. 7. Nevhodná velikost vedení, spojek nebo přepážek. 	<p>Možné řešení</p> <ol style="list-style-type: none"> 1. Vyprázdněte koncovou nádobu filtru. Vyčistěte filtr. 2. Vyčistěte hrdlo odsavače. 3. Posuňte odsávání blíže k odsávanému stroji. Upravte vedení odsávání a odstraňte jakékoliv ostré ohyby vedení. 4. Používejte řezivo s obsahem vlhkosti menším než 20 %. 5. Opravte všechny netěsnosti vedení a uzavřete všechny nepoužívaná hradítka. 6. Průtokovou rychlost můžete zvýšit otevřením 1 nebo 2 hradítek na různých rozbočkách odsávání. 7. Změňte velikost vedení a samotné upevnění a uchycení vedení.
<p>Odsavač fouká do vzduchu piliny.</p> <p>Možná příčina</p> <ol style="list-style-type: none"> 1. Svěrky sběrných nádob na odsavači jsou uvolněné. 2. Uvolněné nebo poškozené těsnění. 	<p>Možné řešení</p> <ol style="list-style-type: none"> 1. Znovu sevřete a zajistěte správné utěsnění. 2. Vyměňte těsnění.

8. SCHÉMATA ZAPOJENÍ

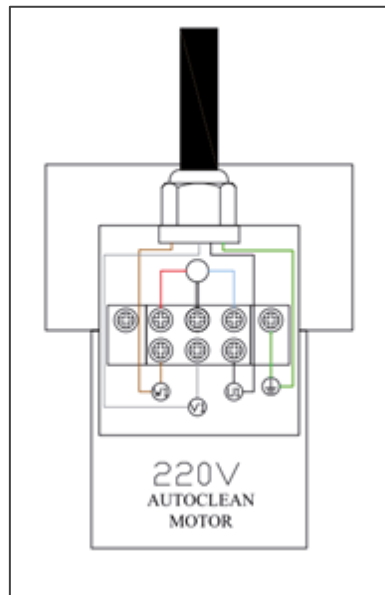
Schémata zapojení



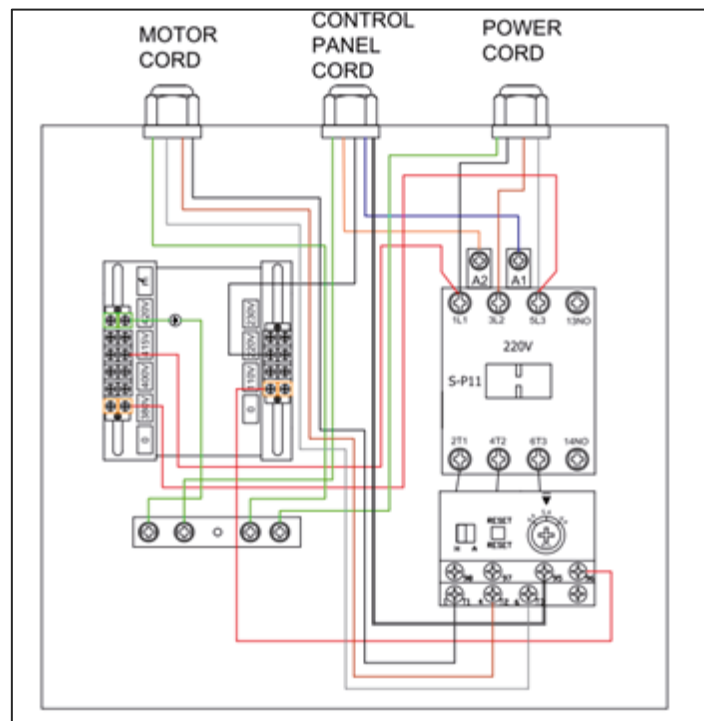
Kontrol panel



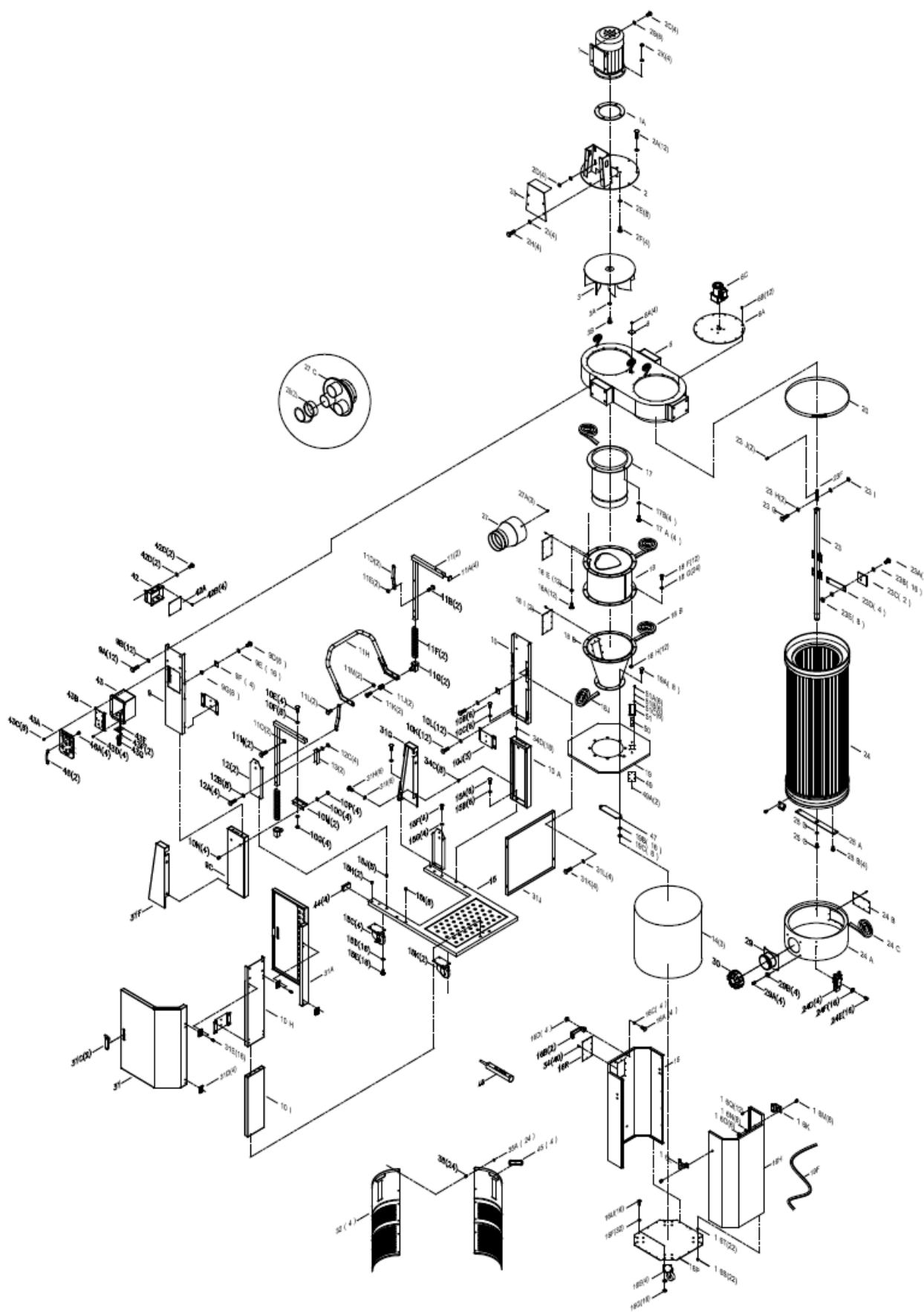
Motor automatického čištění



Sekundární řídicí skříň



9. Rozpis dílů PFLUX 3



Parts List PFLUX3

Ref No	Part Number	Part Name & Description	QTY
1	PDCPF22201-1	MOTOR 2HP	1
1	PDCPF32201-1	MOTOR 3HP	1
1A	PDCPF22201-1A	MOTOR GASKET	1
2	PDCPF22201-2	MOTOR SUPPORT BASE	1
2A	PDCPF22201-2A	HEX LOCK BOLT 5/16" x 5/8"	12
2B	PDCPF22201-2B	FLAT WASHER 3/8" x OD 23x2t	8
2C	PDCPF22201-2C	HEX BOLT 3/8" x 1"	4
2D	PDCPF22201-2D	HEX NUT 3/8"	4
2E	PDCPF22201-2E	FLAT WASHER 3/8" x OD 23x2t	8
2F	PDCPF22201-2F	HEX BOLT 3/8" x 1-1/4"	4
2H	PDCPF22201-2H	HEX BOLT 1/4" x 3/4"	4
2I	PDCPF22201-2I	FLAT WASHER 1/4" x OD 19x1t	4
2K	PDCPF22201-2K	HEX LOCK NUT 3/8"	4
3	PDCPF22201-3	FAN 14.5" (PFLUX2 ONLY)	1
3	PDCPF32201-3	FFAN 15.5" (PFLUX3 ONLY)	1
3A	PDCPF22201-3A	FLAT WASHER 3/8" x OD 45x3t	1
3B	PDCPF22201-3B	HEX BOLT 3/8" x 1"	1
6	PDCPF22201-6	DUST CHUTE	1
6A	PDCPF22201-6A	CANISTER COVER PLATE	1
6B	PDCPF22201-6B	SHEET METAL THREE AD BOLT 3/16" x 1/2"	12
6C	PDCPF22201-6C	AUTO CLEAN MOTOR	1
8	PDCPF22201-8	COVER PLATE	1
8A	PDCPF22201-8A	SHEET METAL THREE AD BOLT M4x12mm	4
9	PDCPF22201-9V2	TOP UPRIGHT SUPPORT V2.2021	1
9A	PDCPF22201-9A	HEX BOLT 5/16" x 3/4"	12
9B	PDCPF22201-9B	FLAT WASHER 5/16" x OD 18x2t	12
9C	PDCPF22201-9C V2	LOWER UPRIGHT SUPPORT TWO DOT (3B) V2.2021	1
9D	PDCPF22201-9D	HEX BOLT 1/4" x 5/8"	8
9E	PDCPF22201-9E	FLAT WASHER 1/4" x OD 13x1t	16
9F	PDCPF22201-9F	DOOR STOP PLATE	4
9G	PDCPF22201-9G	HEX NUT 1/4"	8
10	PDCPF22201-10V2	TOP UPRIGHT SUPPORT A V2.2021	1
10A	PDCPF22201-10AV2	LOWER UPRIGHT SUPPORT THREE DOT V2.2021	1
10B	PDCPF22201-10B	HEX BOLT 5/16" x 3/4"	6
10C	PDCPF22201-10C	FLAT WASHER 5/16" x OD 18x2t	6
10E	PDCPF22201-10E	HEX BOLT 5/16" x 1-3/4"	4
10F	PDCPF22201-10F	FLAT WASHER 5/16" x OD 18x2t	8
10G	PDCPF22201-10G	HEX NUT 5/16"	4
10H	PDCPF22201-10H	TOP UPRIGHT SUPPORT ONE DOT (1A)	1
10I	PDCPF22201-10IV2	LOWER UPRIGHT SUPPORT ONE DOT V2.2021	1
10J	PDCPF22201-10J	UPRIGHT SUPPORT REINFORCEMENT PLATE	3
10K	PDCPF22201-10K	HEX BOLT 5/16" x 3/4"	12
10L	PDCPF22201-10L	FLAT WASHER 5/16" x OD 18x2t	12
10M	PDCPF22201-10M	FOOT PEDDLE BAR SUPPORT	2
10N	PDCPF22201-10N	CARRIAGE BOLT 5/16" x 1/2"	4
10O	PDCPF22201-10O	FLAT WASHER 5/16" x OD 18x2t	4
10P	PDCPF22201-10P	HEX NUT 5/16"	4
11	PDCPF22201-11	FOOT PEDDLE BAR	2
11A	PDCPF22201-11A	PLUG 25, 25	4
11B	PDCPF22201-11B	HEX BOLT 3/8"	2
11D	PDCPF22201-11D	MOVEABLE SUPPORT BRACE	2
11E	PDCPF22201-11E	HEX LOCK NUT 3/8"	2
11F	PDCPF22201-11F	SPRING Ø42mm x 242mm L	2
11G	PDCPF22201-11G	SKID BLOCK	2
11H	PDCPF22201-11H	OCTAGON DRUM FOOT PEDDLE	1
11J	PDCPF22201-11J	TOPPING Ø24mm* 30mm	2
11K	PDCPF22201-11K	HEX BOLT M8* 30mm	2
11L	PDCPF22201-11L	HEX BOLT 3/8"	2
11M	PDCPF22201-11M	HEX LOCK NUT 3/8"	2
11N	PDCPF22201-11N	HEX BOLT 3/8" x 1-1/2"	2
11O	PDCPF22201-11O	HEX LOCK NUT 3/8"	2
12	PDCPF22201-12V2	TRIANGULAR SUPPORT PLATE V2.2021	2
12A	PDCPF22201-12A	HEX BOLT 5/16" x 1-3/4"	4
12B	PDCPF22201-12B	FLAT WASHER 5/16" x OD 18x2t	8
12C	PDCPF22201-12C	HEX NUT 5/16"	4
13	PDCPF22201-13	LOWER SUPPORT PLATE	2
14	PDCPF22201-14V2	PLASTIC BAG Ø610 x 1200mm	3
15	PDCPF22201-15	BASE	1
15A	PDCPF22201-15A	HEX BOLT 3/8" x 3/4"	6
15B	PDCPF22201-15B	FLAT WASHER 3/8" x OD 23 x 2t	6
15C	PDCPF22201-15C	SWIVEL CASTER 4" W/BRAKES	2
15D	PDCPF22201-15D	FLAT WASHER 5/16" x OD 18x2t	16
15E	PDCPF22201-15E	HEX BOLT 5/16" x 3/4"	16
15F	PDCPF22201-15F	HEX BOLT 5/16" x 3/4"	4
15G	PDCPF22201-15G	FLAT WASHER 5/16" x OD 18x2t	4
15H	PDCPF22201-15H	RIVET NUT 1/4"	2
15I	PDCPF22201-15I	RIVET NUT 3/8"	6
15J	PDCPF22201-15J	RIVET NUT 5/16"	5
15K	PDCPF22201-15K	SWIVEL CASTER	2
16	PDCPF22201-16V2	OCTAGON DRUM FRONT PANEL V2.2021	1
16A	PDCPF22201-16A	FLAT HEAD PHILIP BOLT 5/16" x 3/4"	4
16B	PDCPF22201-16B	HANDLE	2
16C	PDCPF22201-16C	FLAT WASHER 5/16" x OD 23x2t	4
16D	PDCPF22201-16D	HEX NUT 5/16"	4
16E	PDCPF22201-16E	DRUM CASTER 3"	4
16U	PDCPF22201-16U	HEX BOLT 5/16" x 3/4"	16

Ref No	Part Number	Part Name & Description	QTY
16F	PDCPF22201-16F	FLAT WASHER 5/16" x OD 18x2t	32
16G	PDCPF22201-16G	HEX NUT 5/16"	16
16H	PDCPF22201-16HM2	OCTAGON DRUM BACK PANEL V2.2021	1
16K	PDCPF22201-16K	LEFT SIDE PLATE	1
16L	PDCPF22201-16L	RIGHT SIDE PLATE	1
16M	PDCPF22201-16M	CARRIAGE BOLT 1/4" x 1/2"	6
16N	PDCPF22201-16N	FLAT WASHER 1/4" x OD 19x2t	6
16O	PDCPF22201-16O	HEX NUT 1/4"	6
16P	PDCPF22201-16PV2	OCTAGON DRUM BASE PANEL V2.2021	1
16R	PDCPF22201-16RV2	WINDOW V2.2021	1
16S	PDCPF22201-16S	TRUSS HEAD PHILIPS FLAT POINT 5 CREWS M3 x 6mm	22
16T	PDCPF22201-16T	CAP NUT M3	22
16Q	PDCPF22201-16Q	THREAD BOLT M4 x 12mm	12
17	PDCPF22201-17	INTAKE CYLINDER	1
17A	PDCPF22201-17A	HEX BOLT 5/16" x 5/8"	4
17B	PDCPF22201-17B	FLAT WASHER 5/16" x OD 18x2t	4
18	PDCPF22201-18	CYCLONE BARREL	1
18A	PDCPF22201-18A	HEX BOLT 5/16" x 3/4"	12
18B	PDCPF22201-18B	FOAM TAPE 3 x 6mm x 10M	1
18D	PDCPF22201-18DV2	CYCLONE FUNNEL V2.2021	1
18E	PDCPF22201-18E	FLAT WASHER 5/16" x OD 18x2t	12
18F	PDCPF22201-18F	HEX BOLT 5/16" x 3/4"	12
18G	PDCPF22201-18G	FLAT WASHER 5/16" x OD 18x2t	24
18H	PDCPF22201-18H	HEX NUT 5/16"	12
18I	PDCPF22201-18I	WINDOW	2
18J	PDCPF22201-18J	FOAM TAPE 3*1.5mm*80CM	1
19	PDCPF22201-19V2	OCTAGON DRUM LID V2.2021	1
19A	PDCPF22201-19A	HEX BOLT 5/16" x 3/4"	8
19B	PDCPF22201-19B	FLAT WASHER 5/16" x OD 18x2t	16
19C	PDCPF22201-19C	HEX NUT 5/16"	8
19F	PDCPF22201-19F	RUBBER GASKET 1650mm	1
20	PDCPF22201-20	BAND CLAMP Ø400mm	1
23	PDCPF22201-23V2	ROTATION SHAFT V2.2021	1
23A	PDCPF22201-23A	HEX BOLT 1/4" x 5/8"	8
23B	PDCPF22201-23B	FLAT WASHER 1/4" x OD 13 x 1t	16
23C	PDCPF22201-23C	PADDLE	2
23D	PDCPF22201-23D	PADDLE BRANCH	4
23E	PDCPF22201-23E	HEX LOCK NUT 1/4"	8
23F	PDCPF22201-23F	ROTATION SHAFT CONNECTION	1
23G	PDCPF22201-23G	HEX BOLT 5/16" x 1-1/2"	1
23H	PDCPF22201-23H	FLAT WASHER 5/16" x OD 18x2t	2
23I	PDCPF22201-23I	HEX LOCK NUT 5/16"	1
24	PDCPF22201-24	HEPA FILTER Ø400mm x 900mm L	1
24A	PDCPF22201-24AV2	HEPA END CAP V2.2021	1
24B	PDCPF22201-24B	WINDOW	1
24C	PDCPF22201-24C	FOAM TAPE 5*20mm*1.5M	1
24D	PDCPF22201-24D	LATCH #98	4
24E	PDCPF22201-24E	SHEET METAL BOLT 3/16" x 3/8"	16
24F	PDCPF22201-24F	HEX NUT 3/16"	16
25A	PDCPF22201-25A	ROTATION SHAFT BASE	1
25B	PDCPF22201-25B	SHEET METAL PHILIP BOLT 3/16" x 3/4"	4
25C	PDCPF22201-25C	HEX BOLT 5/16" x 3/4"	1
25D	PDCPF22201-25D	FLAT WASHER 5/16" x OD 23 x 2t	1
27	PDCPF22201-27	REDUCER 8" BY 6"	1
27A	PDCPF22201-27A	SHEET METAL BOLT M4 * 12mm	3
27B	PDCPF22201-27B	INTAKE SPLITTER 8" BY 4" X 2 PORT	1
27C	PDCPF32201-27C	INTAKE SPLITTER 8" BY 4" X 3 PORTS	1
28	PDCPF22201-28	RUBBER CAP 4"	1
29	PDCPF22201-29	PLASTIC BASE CONNETOR	1
29A	PDCPF22201-29A	PH HD BOLT 3/16" x 3/8"	4
29B	PDCPF22201-29B	HEX NUT 3/16"	4
30	PDCPF22201-30	PLASTIC CAP 4" FOR END CAP	1
31	PDCPF22201-31	CANISTER FILTER SHIELD DOOR-1	1
31A	PDCPF22201-31A	CANISTER FILTER SHIELD DOOR-2	1
31C	PDCPF22201-31C	DOOR HANDLE	2
31D	PDCPF22201-31D	HINGE	4
31E	PDCPF22201-31E	HEX BOLT M5*10mm	16
31F	PDCPF22201-31FV2	COVER PLATE RIGHT V2.2021	1
31G	PDCPF22201-31GV2	COVER PLATE LEFT V2.2021	1
31H	PDCPF22201-31H	HEX BOLT 1/4" x 3/4"	6
31I	PDCPF22201-31I	FLAT WASHER 1/4" x OD 19*1t	6
31J	PDCPF22201-31J	CANISTER FILTER SHIELD	1
31K	PDCPF22201-31K	HEX BOLT 1/4" x 3/4"	4
31L	PDCPF22201-31L	FLAT WASHER 1/4" x OD 19*1t	4
32	PDCPF22201-32V2	DRUM INSERT V2.2021	4
33	PDCPF22201-33	MOTOR BASE COVER PLATE	1
34	PDCPF22201-34	RIVET	40
34C	PDCPF22201-34C	RIVET NUT 1/4"	8
34D	PDCPF22201-34D	RIVET NUT 5/16"	18
35	PDCPF22201-35	SHEET METAL BOLT 3/16" x 1/2"	24
35A	PDCPF22201-35A	NUT 3/16"	24
42	PDCPF22201-42	JUNCTION BOX	1
42A	PDCPF22201-42A	JUNCTION BOX PLATE	1
42B	PDCPF22201-42B	PHILIPHD BOLT M4*6mm	4

42C	PDCPF22201-42C	HEX BOLT 1/4"x3/4"	2
42D	PDCPF22201-42D	FLAT WASHER 1/4"xOD19xzt	2
43	PDCPF22201-43V2	CONTROL BOX V2.2021	1
43A	PDCPF22201-43AV2	CONTROL PANEL V2.2021	1
43B	PDCPF22201-43BV2	CONTROL PANEL SUPPORT PLATE V2.2021	1
43C	PDCPF22201-43C	ROUND HEAD BOLT M4*10mm	6
43D	PDCPF22201-43D	PHILIP HD BOLT M4*6mm	4
43E	PDCPF22201-43E	BUZZER SUPPORT PLATE	1
43F	PDCPF22201-43F	PHILIP HD BOLT M4*6mm	2
43G	PDCPF22201-43G	BUZZER/ALARM	1
44	PDCPF22201-44	PHILIP HD BOLT M4*6mm	4
45	PDCPF22201-45	RUBBER HANDLE FOR DRUM INSERT	4
46	PDCPF22201-46	CONTROL PANDLE HANDLE	2
46A	PDCPF22201-46A	PHILIP HD BOLT M4*6mm	4
47	PDCPF22201-47	CROSSBAR	1
48	PDCPF22201-48	SILICONE	1
49	PDCPF22201-49	LED WINDOW	1
49A	PDCPF22201-49A	RIVET 3-2	2
50	PDCPF22201-50	LED LIGHT	1
51	PDCPF22201-51	LED LIGHT COVER	1
51A	PDCPF22201-51A	PHILIP HD BOLT M4*10mm	6
51B	PDCPF22201-51B	FLAT WASHER 3/16"xOD12*1t	6
51C	PDCPF22201-51C	HEX NUT M4	6



IGM nástroje a stroje s.r.o., Ke Kopanině 560,
Tuchoměřice, 252 67, Czech Republic, EU
+420 220 950 910, www.igmtools.com